

Широкая гамма горелок, которые Cib Unigas предлагает, была разработана для отличной работы с самыми различными типами газового и жидкого топлива. В данном случае, большой опыт, накопленный за 40 лет присутствия на рынке, позволил создать определенные серии горелок для работы не только на классических видах топлива, таких как природный и сжиженный газ, дизтопливо или мазут, но также и на арктическом дизтопливе, газовом конденсате, попутном газе, печном топливе, сырой нефти, густом мазуте (M100 и выше) и на многих других видах топлива.

Горелки серии "TECNOPRESS", с рабочим диапазоном от 160 кВт до 2.050 кВт, являются оптимальным решением при их применении как в гражданских, так и в самых разнообразных промышленных целях. Постоянный поиск новых решений с целью упрощения их эксплуатации и прогресс последних лет в области электроники позволили этим изделиям быть среди самых конкурентоспособных в соотношении качества к стоимости. Совместимость с любым теплогенератором, простота в обслуживании и, прежде всего, высокая надежность в эксплуатации, позволили создать обширный круг приверженных клиентов.

Горелки серии "NOVANTA", с рабочим диапазоном от 480 кВт до 4.100 кВт, являются гордостью завода Cib Unigas. Многолетние исследования, проведенные в нашей испытательной лаборатории, позволили намного улучшить технические характеристики этих горелок, позволив им удовлетворять все более взыскательные требования рынка. Гибкость в работе вентилятора, голова сгорания с низкими выбросами загрязняющих веществ, а также серийная установка глушителей на вход воздуха, делают эту гамму горелок наиболее востребованными нашими партнерами во всем мире.



P61 P65 P71 R75A

Стр. 21



R91A R92A R93A

Стр. 24

Тип

R93A	(ОТ 550 ДО 4.100 кВт)
R92A	(ОТ 480 ДО 3.050 кВт)
R91A	(ОТ 480 ДО 2.670 кВт)
R75A	(ОТ 320 ДО 2.050 кВт)
P71	(ОТ 300 ДО 1.650 кВт)
P65	(ОТ 270 ДО 970 кВт)
P61	(ОТ 160 ДО 800 кВт)

# Серия novanta

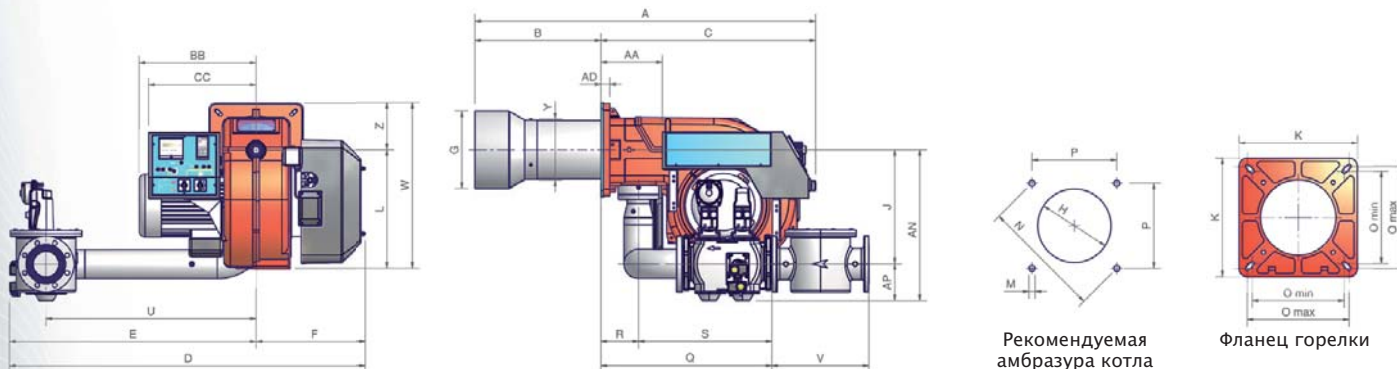
R91A R92A R93A

ГАЗОВЫЕ

## ТЕХНИЧЕСКИЕ ХАРАКТЕРИСТИКИ

Тип	Модель	Мощность кВт		Электрическое питание	Двигатель вентилятора кВт	Присоединительные размеры по газу
		мин.	макс.			
<b>R91A</b>	M-.xx.S.xx.A.1.xxx	480	2.670	230/400 V 3N AC	4,0	2" - DN65 - 80 - 100
<b>R92A</b>	M-.xx.S.xx.A.1.xxx	480	3.050	230/400 V 3N AC	5,5	2" - DN65 - 80 - 100
<b>R93A</b>	M-.xx.S.xx.A.1.xxx	550	4.100	230/400 V 3N AC	7,5	2" - DN65 - 80 - 100

Конфигурацию газовых рамп Вы найдете на стр. 150–152.



Тип	Размеры упаковки (мм)			
	l	p	h	кг
<b>R91A</b>	1730	1280	1020	250
<b>R92A</b>	1730	1280	1020	260
<b>R93A</b>	1730	1280	1020	300

Значения, относящиеся к газовым рампам ДУ100, чисто ориентировочные.

Тип	Модель	Габаритные размеры (мм)																										
		A	AA	B	BB	C	CC	D	E	F	G	H	J	K	L	M	N	O	P	Q	R	S	U	V	W	Y	Z	
<b>R91A</b>	M-.xx.S.xx.A.1.50	1333	242	490	419	843	422	1296	860	436	265	295	329	360	464	M12	417	280	310	295	522	148	374	624	216	649	228	185
<b>R91A</b>	M-.xx.S.xx.A.1.65	1333	242	490	419	843	422	1391	957	434	265	295	288	360	464	M12	417	280	310	295	551	148	403	750	292	649	228	185
<b>R91A</b>	M-.xx.S.xx.A.1.80	1333	242	490	419	843	422	1393	959	434	265	295	307	360	464	M12	417	280	310	295	592	148	444	750	322	649	228	185
<b>R91A</b>	M-.xx.S.xx.A.1.100	1333	242	490	419	843	422	1483	1049	434	265	295	447	360	464	M12	417	280	310	295	672	148	524	824	382	649	228	185
<b>R92A</b>	M-.xx.S.xx.A.1.50	1333	242	490	419	843	422	1294	860	434	269	299	329	360	464	M12	417	280	310	295	522	148	374	624	216	649	228	185
<b>R92A</b>	M-.xx.S.xx.A.1.65	1333	242	490	419	843	422	1391	957	434	269	299	288	360	464	M12	417	280	310	295	551	148	403	750	292	649	228	185
<b>R92A</b>	M-.xx.S.xx.A.1.80	1333	242	490	419	843	422	1393	959	434	269	299	307	360	464	M12	417	280	310	295	592	148	444	750	322	649	228	185
<b>R92A</b>	M-.xx.S.xx.A.1.100	1333	242	490	419	843	422	1483	1049	434	269	299	447	360	464	M12	417	280	310	295	672	148	524	824	382	649	228	185
<b>R93A</b>	M-.xx.S.xx.A.1.50	1338	242	495	460	843	422	1294	860	434	304	344	329	360	464	M12	417	280	310	295	522	148	374	624	216	649	228	185
<b>R93A</b>	M-.xx.S.xx.A.1.65	1338	242	495	460	843	422	1391	957	434	304	344	288	360	464	M12	417	280	310	295	551	148	403	750	292	649	228	185
<b>R93A</b>	M-.xx.S.xx.A.1.80	1338	242	495	460	843	422	1393	959	434	304	344	307	360	464	M12	417	280	310	295	592	148	444	750	322	649	228	185
<b>R93A</b>	M-.xx.S.xx.A.1.100	1338	242	495	460	843	422	1483	1049	434	304	344	447	360	464	M12	417	280	310	295	672	148	524	824	382	649	228	185

все размеры, указанные в настоящем каталоге, являются ориентировочными и могут подвергаться изменениям без предварительного предупреждения.

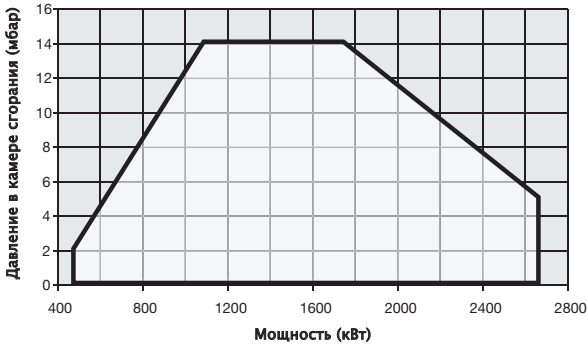
# Серия novanta

## R91A R92A R93A

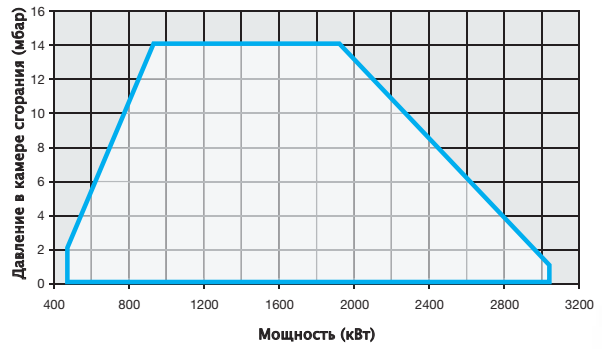
ГАЗОВЫЕ



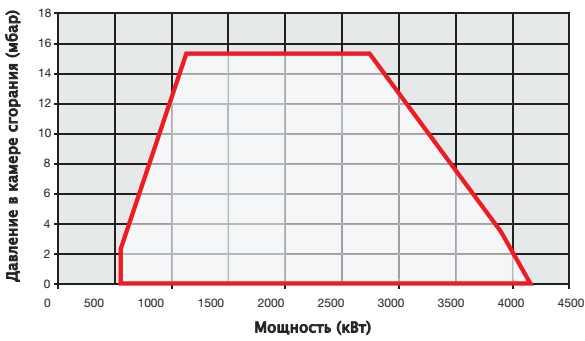
**R91A PR-MD**



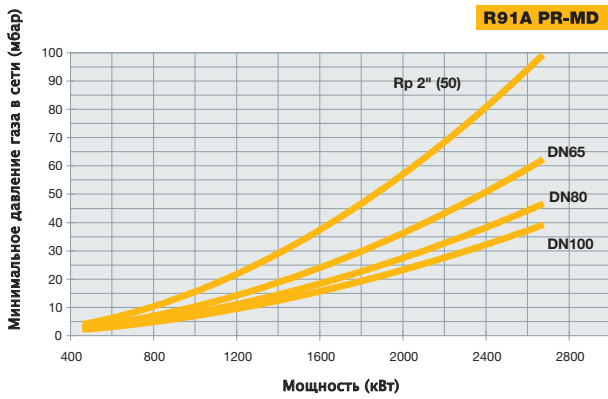
**R92A PR-MD**



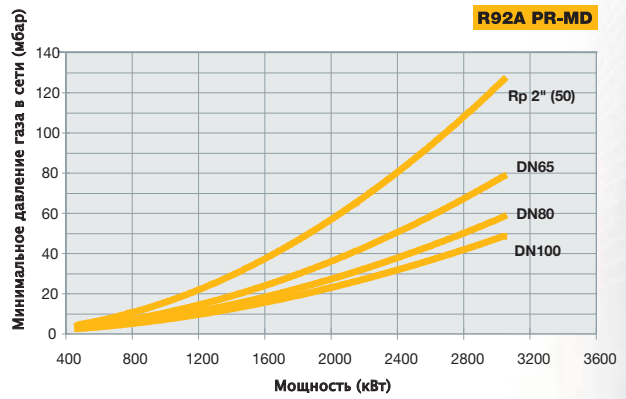
**R93A PR-MD**



**R91A PR-MD**



**R92A PR-MD**



**R93A PR-MD**

