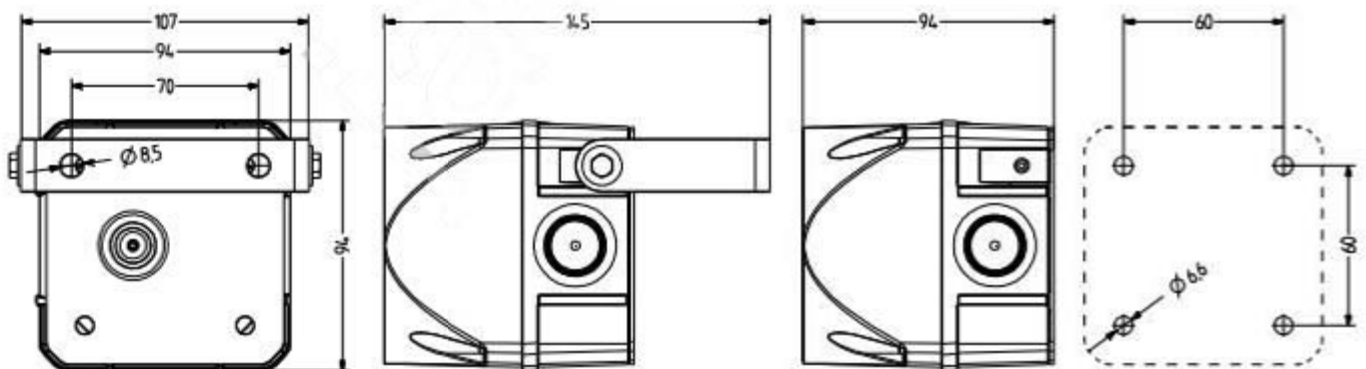


## ASS-T многотональная сирена

- 94 мм кубический дизайн многотональная сирена
- Макс. звуковое давление 108 дБ (А)
- Высокая степень защиты IP66
- Дополнительный тип крепления с помощью металлического кронштейна
- можно выбрать 32 тона, 3 уровня можно переключать внешне
- Звуковое давление, плавно регулируемое потенциометром
- Для промышленного и общего применения
- Доступны комбинации многотональных сирен и маячков



### ТЕХНИЧЕСКИЕ ХАРАКТЕРИСТИКИ

Корпус	Поликарбонат красный (RAL 3000)	Громкость	108 дБ (может регулироваться потенциометром)
Тип крепления	любое, выходное отверстие для звука внизу или горизонтальное	Частота тона	150-2900 Гц
Кабельный вход	Сзади: Изолирующая втулка 5-10 мм Сбоку: Можно смонтировать уплотнительный кабельный вход АКВ M20 x 1,5; 7-14 мм	Коэффициент использования	100%
Технология подключения	Зажимной контакт/штепсельный разъем до 2,5 мм <sup>2</sup>	Температура эксплуатации	-30°C / +60°C
Ток утечки	0,003 А	Степень защиты	IP66, UL тип 4 / 4X / 13
Тон	можно выбрать 32 тона, 3 уровня можно переключать снаружи, см. таблицу тонов	Сопротивление ударной нагрузке	IK09
		Вес	300 г



ООО "МКДС"  
 +38 057 755-06-90,  
 050 36-777-52, 050 48-777-52  
 г. Харьков, пр-т Гагарина 127-А, оф. 320  
 zakaz@mkds.com.ua www.mkds.com.ua

# ASS-T

## ДАННЫЕ ДЛЯ ЗАКАЗА

Номинальное напряжение	Диапазон напряжений (В)	Номинальный ток (А)	Частота сети	Номер для заказа
24 -48 В перем. / пост. тока	21-53 В перем. тока 21-60 В пост. тока	0,200	50-60 Гц	874 160 408
24 В перем. / пост. тока	+/- 10 %	0,200	50-60 Гц	874 160 405
120-240 В перем. тока	80-265	0,075	50-60 Гц	874 160 313



AMK



AB1



AG1



AKV

## АКСЕССУАРЫ

Тип	Тип аксессуара	Вес	Номер для заказа
AMK	Монтажный комплект для соединения нескольких сигнальных устройств одинакового размера	10 г	874 010 900
AB1	Монтажный комплект для металлического кронштейна для монтажа в любом направлении (например, на монтажных платформах)		874 031900
AG1	Плоское уплотнение для правильной IP66 установки на гладких поверхностях		874 021 900
AKV	Уплотнительный кабельный вход M20 x 1,5		698 800 026

## ТАБЛИЦА ТОНОВ

УРОВЕНЬ 1	Тип тона	Частота Гц	Диаграмма	Диапазон повторений	Специальная область применения	макс. dB	УРОВЕНЬ 2	УРОВЕНЬ 3
Тон 01	непрерывный	660			Шведский сигнал тревоги	101	Тон 16	Тон 12
Тон 02	непрерывный	1000			PFEER токсичный газ	103	Тон 16	Тон 25
Тон 03	непрерывный	2400				108	Тон 21	Тон 17
Тон 04	прерывистый	420		0,625 с вкл. / 0,625 с выкл.	Австралия, сигнал тревоги AS1670	101	Тон 21	Тон 01
Тон 05	прерывистый	660		1,8 с вкл. / 1,8 с выкл.	Шведский сигнал тревоги	102	Тон 21	Тон 01
Тон 06	прерывистый	660		0,15 с вкл. / 0,15 с выкл.	Шведский сигнал тревоги	102	Тон 16	Тон 01
Тон 07	прерывистый	970		1 с вкл. / 1 с выкл.	PFEER Тревога BS5839-1:2002	101	Тон 18	Тон 01
Тон 08	прерывистый	970 (950)		0,5 с вкл. / 0,5 с выкл. x 3 раза 1,5 с выкл.	ISO 8201 низкий тон, периодический США	101	Тон 16	Тон 03
Тон 09	прерывистый	800		0,25 с вкл. / 1 с выкл.	Шведский сигнал тревоги SS 031711	102	Тон 27	Тон 03
Тон 10	прерывистый	700		0,15 с вкл. / 0,15 с выкл., всего 1 мин.	Промышленная сигнализация Германия	103	Тон 18	Тон 02
Тон 11	прерывистый	720		0,7 с вкл. / 0,3 с выкл.		103	Тон 02	Тон 29
Тон 12	прерывистый	2400		0,5 с вкл. / 0,5 с выкл.	ISO 8201 высокий тон, периодический США	108	Тон 03	Тон 01
Тон 13	прерывистый	2850		0,5 с вкл. / 0,5 с выкл. x 3 раза 1,5 с выкл.	Франция AFNOR NFS 32-001	100	Тон 03	Тон 17
Тон 14	чередующийся	440-654		0,4 с [440 Гц] / 0,1 с [654 Гц]	Шведский сигнал тревоги	103	Тон 16	Тон 01
Тон 15	чередующийся	554 - 440		1 Гц		103	Тон 01	Тон 16
Тон 16	чередующийся	800-1000		2 Гц		103	Тон 02	Тон 09
Тон 17	чередующийся	2400 - 2900		2 Гц		108	Тон 03	Тон 01
Тон 18	чередующийся	1000-2000		1 Гц	Сингапур	105	Тон 02	Тон 03
Тон 19	свип-сигнал	500 - 1500		10 Гц		102	Тон 02	Тон 01
Тон 20	свип-сигнал	150-1000		нарастание 10 с. 40 с вкл. затухание 10 с	Промышленная сигнализация Германия	103	Тон 01	Тон 29
Тон 21	непрерывный	400		имитация горна		99	Тон 16	Тон 02
Тон 22	свип-сигнал	500 - 1200		нарастание 3,75 с / 0,25 с отключение	Сигнал эвакуации, Австралия AS 2220	106	Тон 02	Тон 09
Тон 23	свип-сигнал	500 - 1200		нарастание 3,75 с / 0,5 с отключение	Нидерланды NEN 2575:2000	106	Тон 02	Тон 09
Тон 24	свип-сигнал	500-1200		0,5 с вкл. / 0,5 с выкл. x 3 раза 1,5 с выкл.	Австралия, сигнал эвакуации AS1670	105	Тон 02	Тон 09
Тон 25	затухающий	1200 - 500		1 Гц	Сигнал эвакуации, Германия DIN 33404-3	106	Тон 02	Тон 32
Тон 26	свип-сигнал	500 1200		0,3 Гц		106	Тон 01	Тон 32
Тон 27	свип-сигнал	1400-1600		нарастание 1 с / 0,5 с затухание	NFC 48-265	101	Тон 02	Тон 09
Тон 28	свип-сигнал	2400 - 2900		1 Гц		108	Тон 17	Тон 03
Тон 29	звонок					105	Тон 16	Тон 02
Тон 30	медленно нарастающий	500 - 2400		нарастание 3 с, затем непрерывно 2400 Гц		108	Тон 16	Тон 01
Тон 31	медленно нарастающий	300 - 1200		нарастание 3 с, затем непрерывно 1200 Гц		103	Тон 16	Тон 01
Тон 32	звонок	970 - 800		повторяющийся дин-дон, 1 Гц		102	Тон 29	Тон 01



Электронные