

ОСНОВНЫЕ ХАРАКТЕРИСТИКИ

Электрическое устройство модуляции потока газа выходного давления газа: поэтапная (модуляция) (843 SIGMA) или непрерывная (845 SIGMA).

Два практически бесшумных автоматических клапана включения/выключения.

- EV1 в класс А или В

- EV2 в класс С или J

Регулятор давления с сервоуправлением класса В.

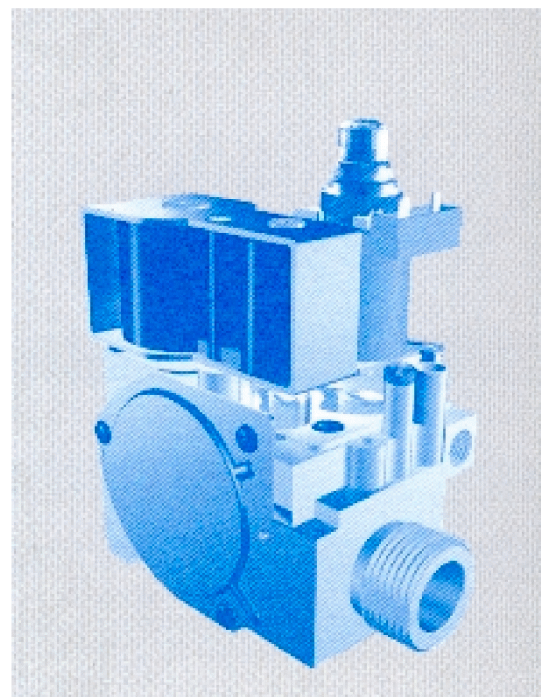
Выход пилота (вариант) с фильтром.

Входной фильтр.

Выходной фильтр (вариант).

Точки измерения входного и выходного давления с «захваченным» винтом.

Находящиеся в распоряжении версии входа и выхода газа с охватываемым или охватывающим соединением, или для фланцевого соединения.



Информация в соответствии с EN 126

ТЕХНИЧЕСКИЕ ДАННЫЕ

● Подсоединение газа		Охватываемое соединение G 3/4 ISO 228		● 845 SIGMA	
		Или соединение с фланцами M4 (4) минимальная полная резьба 6 мм или охватываемое соединение Rp 1/2 ISO 7 (версия 105)		Устройство поэтапной модуляции – настраиваемый диапазон выходного давления газа:	
● Позиция монтажа:		Любая		(ось модулятора в горизонт. позиции)	
● Семейства газа:		I, II, III		1...20 мБар (белый винт)	
● Максимальное входное давление газа		60 мБар		1...37 мБар (красный винт)	
				3...45 мБар (черный винт)	
● Диапазон рабочей температуры		0...60 °С			
● Регулятор давления		Класс В			
● Автоматический клапан с электромагнит. управлением EV1		Класс В (класс А по заказу)			
● Автоматический клапан с электромагнит. управлением:		EV1 класс А или В			
		EV2 класс С или J			
Устройство поэтапной модуляции – настраиваемый диапазон выходного давления газа:					
(ось модулятора в горизонт. позиции):		3...50 мБар			
		- мин. Давление 2...45 мБар			
ИСТОЧНИК ПИТАНИЯ					
Поэтапный модулятор (843)			Непрерывный модулятор (845)		
Напряжение (выпр. АС)	Мощность (VA)	Напряжение (DC)	Потребление (mA)		
230 V	2,8	17 макс.	165 макс.		
		9 V макс.	310 макс.		
Предохр. Электромагн. клапаны		EV1 (В)		EV2 (J)	
Напряжение (АС)		Мощность (W)		Мощность (W)	
240 V 50 Hz		50		2,0	
220 V 50 Hz		40		2,0	
Степень электрической защиты:		IP40 для соединителя NAC 504			
		IP44 для соединителя NAC 504 и прокладки			

ПОТОКИ

СТАНДАРТНАЯ ВЕРСИЯ
КЛАСС В+J

I семейство (d=0,41)	Q = 5,2 м ³ /час	Δp = 5 мБар
II семейство (d=0,55)	Q = 4,5 м ³ /час	Δp = 5 мБар
III семейство (d=1,55)	Q = 2,6 кг/час	Δp = 5 мБар

ВЕРСИЯ HC
КЛАСС В+J

I семейство (d=0,41)	Q = 7 м ³ /час	Δp = 5 мБар
II семейство (d=0,55)	Q = 6 м ³ /час	Δp = 5 мБар
III семейство (d=1,55)	Q = 3,6 кг/час	Δp = 5 мБар

КОДЫ

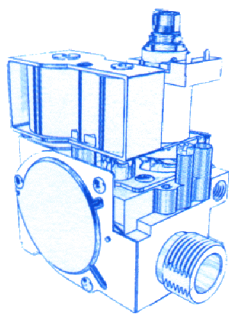
Код	Конфигурация клапана	Источник питания	Электропитание модулятора (макс)	Диапазон регулятора давления (мБар)	Выход пилота	Температура окружающей среды (°C)	Класс клапанов с электромагнитным управлением
-----	----------------------	------------------	----------------------------------	-------------------------------------	--------------	-----------------------------------	---

840 SIGMA

0.845.031	A	230 V 50 Hz	17 V 165 mA	1+37	/	-15...60	V+J
0.845.032	C	230 V 50 Hz	17 V 165 mA	1+37	/	0+60	V+J
0.845.037	A	230 V 50 Hz	9 V 310 mA	1+37	/	0+60	V+J
0.845.039	A	230 V 50 Hz	17 V 165 mA	1+37	Заглушен	-15...60	V+J
0.845.040	A	230 V 50 Hz	17 V 165 mA	1+37	/	0+60	V+J
0.845.041	C	230 V 50 Hz	17 V 165 mA	1+37	/	-15...60	V+J
0.845.042	C	230 V 50 Hz	17 V 165 mA	1+37	/	0+60	V+J
0.845.045	A	230 V 50 Hz	9 V 310 mA	1+37	/	-15...60	V+J
0.845.048	B	230 V 50 Hz	9 V 310 mA	1+37	/	-15...60	V+J
0.845.049	B	230 V 50 Hz	17 V 165 mA	1+37	/	0+60	V+J
0.845.051	A	24 V 50 Hz	17 V 165 mA	1+37	/	0+60	V+J

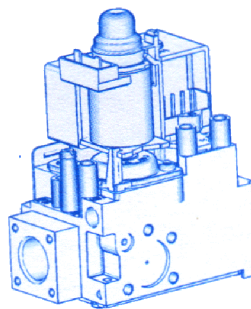
КОНФИГУРАЦИЯ

A



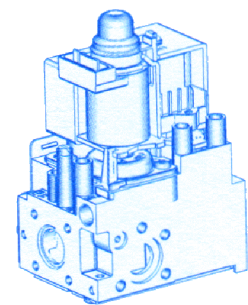
G 3/4 (male - male)

B

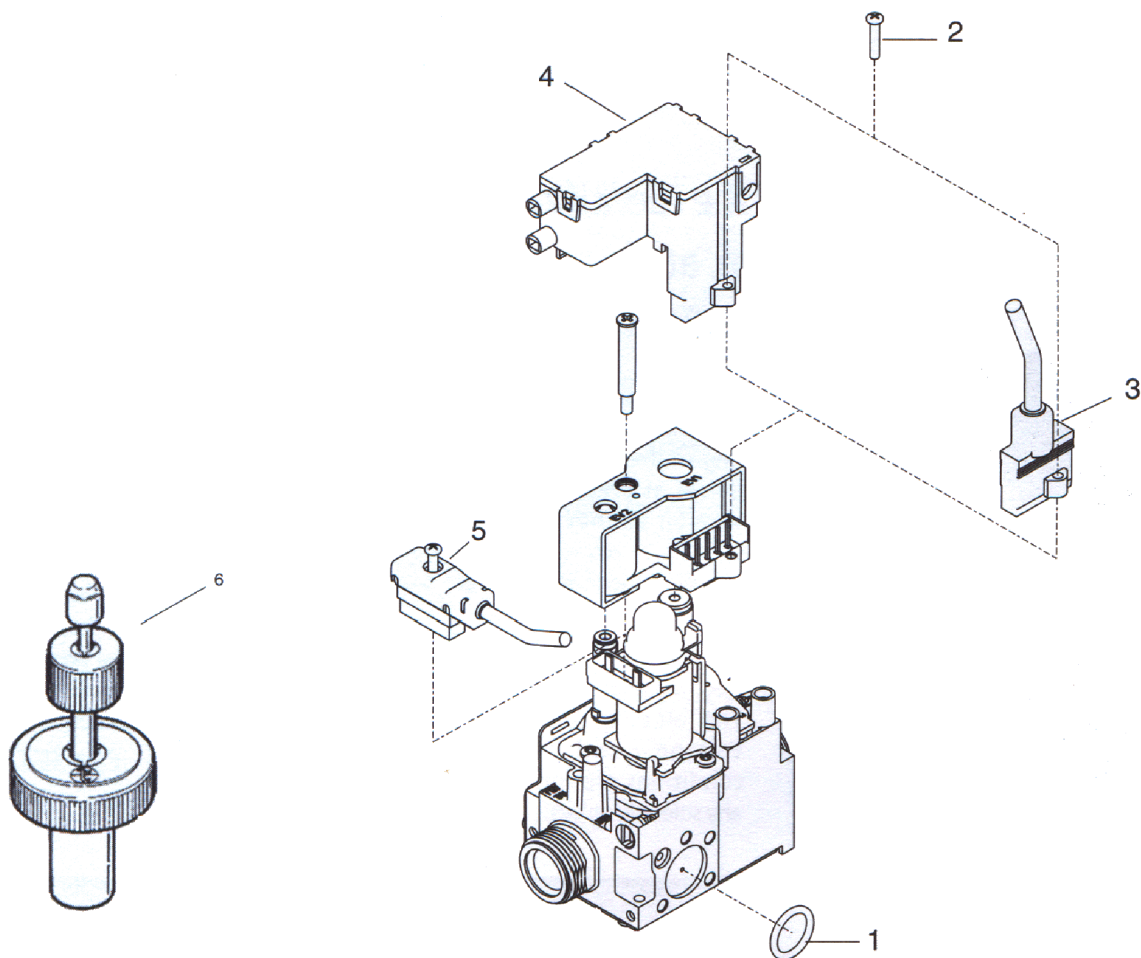


105 mm

C



80 mm



ЗАПАСНЫЕ ЧАСТИ

№	Код	Описание	К-во	№	Код	Описание	К-во
A1	0.967.158	220 V 50 Hz Электромагнит (черный цвет)					
A2	0.967.159	24 V 50 Hz Электромагнит (серый цвет)					
A3	0.967.165	220 V 50 Hz Электромагнит Электромагнит (голубой цвет)					

ПРИНАДЛЕЖНОСТИ

№	Код	Описание	К-во	№	Код	Описание	К-во
1	0.925.133	Кольцевое уплотнение для бокового выхода	100	4а	0.504.010	Соединитель/воспламенитель 504 NAC 2 электрода, 5 проводов	20
2	0.953.082	EV1-EV2 винт разъема	100	4б	0.504.011	Соединитель/воспламенитель 504 NAC 2 электрода, 4 провода	20
3а	0.960.400	EV1-EV2 разъем – кабель L= 515 мм (4 провода)	20	4с	0.504.012	Соединитель/воспламенитель 504 NAC 2 электрода, 5 проводов	20
3б	0.960.401	EV1-EV2 разъем – кабель L= 620 мм (3 провода)	20	4д	0.504.013	Соединитель/воспламенитель 504 NAC 2 электрода, 5 проводов	20
3с	0.960.402	EV1-EV2 разъем – кабель L= 1,070 мм (3 провода)	20	5	0.960.450	Разъем +винт устройства модулятора	20
3д	0.960.403	EV1-EV2 разъем – кабель L= 175 мм (4 провода)	20	9	0.999.994	Устройство настройки модулятора мин-макс.	5
3е	0.960.404	EV1-EV2 разъем – кабель L= 580 мм (3 провода)	20				

Изменения могут быть внесены без предварительного предупреждения