

Общие инструкции безопасности для установки и обслуживания .....	p. 2
Инструменты и материалы .....	p. 2
Декларация соответствия .....	p. 3
Предупреждения для установщиков .....	p. 3
1. Размеры .....	p. 4
2. Технические характеристики .....	p. 4
3. Вспомогательное электрооборудование .....	p. 4
4. Описание .....	p. 5
5. Предварительная проверка .....	p. 5
6. Сборка .....	p. 6
6.1 Сборка направляющей .....	p. 6
6.2 Монтаж пластины крепления привода на направляющую .....	p. 6
6.3 Внешний расцепитель (опция) .....	p. 7
7. Установка привода .....	p. 7
7.1 Монтаж направляющей .....	p. 7
7.2 Крепление к воротам .....	p. 8
7.3 Привод .....	p. 9
7.4 Разблокировка автоматической системы .....	p. 9
7.5 Внешний расцепитель .....	p. 9
8. Блок управления E600 .....	p. 10
8.1 Технические характеристики .....	p. 10
8.2 Компоненты блока управления .....	p. 10
8.3 Описание клемм подключения .....	p. 10
8.4 Установка dip-переключателей .....	p. 10
8.5 Логика работы .....	p. 10
9. Лампа подсветки .....	p. 11
10. Подключения .....	p. 11
11. Программирование .....	p. 12
11.1 Настройка платы .....	p. 12
11.2 Обучение привода .....	p. 12
11.3 Установка режима работы сигнальной лампы .....	p. 13
12. Запись радиосигнала в привод .....	p. 14
12.1 Запись пультов DS .....	p. 14
12.2 Запись пультов SLH .....	p. 14
12.3 Запись пультов LC .....	p. 14
12.3.1 Удаленная запись LC пультов .....	p. 15
12.4 Процедура стирания пультов .....	p. 15
13. Запуск .....	p. 15
14. Страховочные шнуры .....	p. 15
15. Обслуживание .....	p. 15
16. Ремонт .....	p. 15
17. Аксессуары .....	p. 16
17.1 Промежуточный кронштейн .....	p. 16
17.2 Внешний расцепитель с ключом .....	p. 16
17.3 Безопасная кромка CN60E .....	p. 16
17.4 Комплект автономного питания .....	p. 16
18. Устранение неисправностей .....	p. 17

## ОБЩИЕ ИНСТРУКЦИИ БЕЗОПАСНОСТИ ДЛЯ УСТАНОВКИ И ОБСЛУЖИВАНИЯ ДЛЯ ЭФФЕКТИВНОЙ И БЕЗОПАСНОЙ РАБОТЫ, СОБЛЮДАЙТЕ ИНСТАЛЛЯЦИОННЫЕ ПРОЦЕДУРЫ И ИНСТРУКЦИИ ДЛЯ ИСПОЛЬЗОВАНИЯ.

Неправильная установка и использование могут нанести серьезный ущерб людям и собственности.

Тщательно прочитайте данное руководство прежде, чем Вы начнете устанавливать. Не делайте модификации, которые не упомянуты в этом руководстве. Не используйте привод не по назначению.

Чтобы закрепить, используйте прилагаемые принадлежности или аналогичные подходящие по прочностным свойствам.

Проверьте, соответствуют ли ворота стандартам EN12604, и EN 12605 (информация может быть найдена в документации на ворота). Для стран не входящих в ЕС вышеупомянутые стандарты должны соблюдаться в дополнение к национальным стандартам безопасности.

Удостоверьтесь, что ворота правильно уравновешены, правильно двигаются, и оснащены механическими упорами. При установке мы советуем Вам:

- получите материал и инструменты, обозначенные в следующем параграфе “Инструменты и материалы”, и держите их под рукой.
- используйте устойчивую опору при работе на высоте.
- защитите свое лицо и руки прежде чем работать с инструментом.
- не позволяйте детям играть рядом во время установки и использования системы.
- удалите любые объекты, которые могут препятствовать движению, прежде, чем привести в действие систему.
- удалите механический замок ворот, чтобы убедиться, что ворота закрыты приводом.
- закрепите наклейки-предупреждения как показано в инструкции.
- расположите устройство разблокировки на высоте не более чем 180 см.
- установите внешние управляющие устройства на высоте не ниже 150 см, рядом с воротами на расстоянии прямой видимости ворот.



**Важно! Опасность повреждения.**

- Если силовой кабель привода поврежден, он должен быть заменен компетентным персоналом, при помощи нового кабеля того же самого типа. Не используйте различные силовые кабели.

### ИНСТРУМЕНТЫ И МАТЕРИАЛЫ

Требуемые инструменты:

- перфоратор с соответствующими стене железными битами
- Крестовые и шлицевые отвертки
- Два гаечных ключа на 13

Требуемые материалы:

- кабель 2x0,5 мм<sup>2</sup> (фотоэлементы, кнопка запуска)
- кабель 4x0.5 мм<sup>2</sup> (фотоэлементы)
- кабель 2x0.75 мм<sup>2</sup> (лампа)
- кабель 2 x1.5 мм<sup>2</sup> (питание)

Используйте кабели с адекватной степенью изоляции.

Электрическая система должна соответствовать предписаниям в главе, названной “Предупреждения установщикам”

Силовые кабели должны быть проложены и подключены компетентным техником. Около привода должна быть возможность подключения питания 2P 10A 250 V.

Положите кабели в соответствующих гофрах и не позволяйте кабелям входить в контакт с движущимися частями автоматизированной системы и ворот.

### ДЕКЛАРАЦИЯ СООТВЕТСТВИЯ ЕС

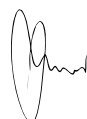
Производитель: FAAC S.p.A.  
 Адрес: Via Benini, 1 - 40069 Zola Predosa BOLOGNA - ITALY  
 Декларирует, что блок управления 455 D

- соответствует основным требованиям ТБ нижеприведенных нормативов:  
 73/23/СЕЕ и последующих поправок 93/68/СЕЕ.  
 89/336/СЕЕ и последующих поправок 92/31/СЕЕ и 93/68/СЕЕ

Примечание:

Данный продукт прошел 100% контроль качества  
 (все продукты были произведены компанией FAAC S.p.A.).

Г.Болонья, 1 января 2003 г.



Директор-распорядитель А. Басси

### Важная информация для установщиков. Общие требования безопасности.

**Внимание!** Для обеспечения безопасности работы необходимо ознакомиться с нижеприведенными инструкциями. Ошибки при проведении монтажа или эксплуатации могут привести к серьезным травмам.

- 1) ПРИМЕЧАНИЕ: Для обеспечения безопасности работы необходимо ознакомиться с нижеприведенными инструкциями. Ошибки при проведении монтажа или эксплуатации могут привести к серьезным травмам. Перед монтажом устройства внимательно ознакомьтесь с настоящими инструкциями.
- 2) Не оставляйте упаковочные материалы (пластик, пенопласт и т.д.) в пределах досягаемости детей, так как данные материалы представляют для них потенциальную опасность.
- 3) Сохраняйте настоящие инструкции с целью обращения к ним в дальнейшем.
- 4) Данное устройство было сконструировано и произведено только в целях, оговоренных в настоящей документации. Любое другое использование, не указанное в данной документации, может привести к появлению неисправностей и стать причиной возникновения опасности при эксплуатации.
- 5) FAAC снимает с себя всю ответственность, связанную с неправильным использованием или использованием не по назначению автоматизированной системы.
- 6) Не производите монтаж оборудования во взрывоопасной атмосфере: наличие в воздухе горючих газов или паров представляет серьезную угрозу для персонала.
- 8) Механические детали должны соответствовать стандартам EN 12604 и EN 12605.
- 9) FAAC не несет ответственности за несоблюдение указанных правил по ТБ при монтаже приводных устройств для автоматизации ворот, а также за какие-либо деформации, которые могут возникнуть при их эксплуатации.
- 10) Монтажные работы должны соответствовать стандартам: EN 12453 и EN 12445. Для стран, не входящих в ЕС, с целью достижения необходимого уровня безопасности, следует соблюдать требования вышеуказанных стандартов, а также местные правила по ТБ.
- 11) Перед тем, как проводить какие-либо работы с системой, отключите ее от цепи питания.
- 12) Главный выключатель должен быть снабжен контактором с зазором между контактными поверхностями не менее 3мм. Рекомендуется также использовать выключатель термопрерыватель цепи на 6А
- 13) Убедитесь в том, что перед системой установлено дифференциальное реле с порогом срабатывания 0,03 А.
- 14) Убедитесь в надежном заземлении металлических кожухов.
- 15) Устройства безопасности (стандарт EN 12978) служат для защиты механических движущихся частей и предохраняют их от таких повреждений, как смятие, волочение и разрезание.
- 16) Для каждой системы рекомендуется использование, по крайней мере, одного индикатора (напр., FAACLIGHT), а также аварийной сигнализации, подсоединенной требуемым образом к опорной конструкции, помимо устройств, указанных в п.15.
- 17) FAAC не несет ответственности за безопасную и надежную работу автоматизированной системы в том случае, если данная система не была произведена компанией FAAC.
- 18) При замене используйте только оригинальные детали компании FAAC. Не допускается ни коим образом производить модификацию компонент автоматизированной системы.
- 19) При аварийной ситуации монтажник должен предоставить всю информацию, касающуюся ручного режима работы системы, а также передать пользователю перечень правил по ТБ.
- 20) Не допускается нахождение вблизи работающего устройства детей и других посторонних лиц.
- 22) С целью предотвращения непреднамеренного включения автоматизированной системы не допускается доступ детей в зону органов дистанционного управления и генераторов импульсов.
- 23) Проезд транспорта допускается только при полностью открытых створках ворот.
- 24) Ремонт оборудования допускается производить только квалифицированному персоналу.
- 25) Техобслуживание: по крайней мере, каждые 6 месяцев проверяйте работу системы, и особенно, работу устройств безопасности (включая, - там, где это предусмотрено, - узлы механического усилия привода) и устройств вывода и зацепления.
- 26) Любые операции, не предусмотренные настоящими инструкциями, считаются недопустимыми.

Эта инструкция предназначена для моделей D700 компании FAAC.

Автоматические системы D700 спроектированы для автоматизации подъемных секционных ворот, сбалансированных пружиной с низким и стандартным типами подъема, а также могут быть применены на подъемно-поворотных воротах с устройством уравнивания. Система предназначена для установки внутри сухих, отапливаемых помещений бытового назначения.

Система состоит из мотор - редуктора, включающего в себя электродвигатель постоянного тока, редуктор со счетчиком числа оборотов, плату управления, лампу подсветки и направляющей с цепной передачей, кареткой со встроенным расцепителем, узлами натяжки цепи и крепления к стене проема и потолка.

Система самоблокирующаяся – при отключении питания электродвигателя ворота блокируются механически и, следовательно, нет необходимости устанавливать дополнительные средства блокировки. При необходимости открыть ворота в случае отключения центрального электроснабжения и / или неисправностей электропривода используется встроенный аварийный разблокиратор.

Дополнительно могут быть установлены: комплект автономного электропитания или внешний разблокиратор, позволяющий активировать расцепитель с наружной стороны закрытых ворот. Дополнительные принадлежности в комплект поставки не входят.

Электропривод оснащен системой распознавания аварийного останова полотна ворот, вызванного неисправностями самих ворот или защемлением полотном посторонних предметов.

Эти инструкции позволяют настроить привод с цепной передачей, но некоторые операции предназначены только для привода с ременной передачей.

**Приводы D700/D1000 были сконструированы и произведены для бытовых секционных ворот, установленных в сухих отапливаемых помещениях. любое другое использование не допускается.**

### 1. РАЗМЕРЫ

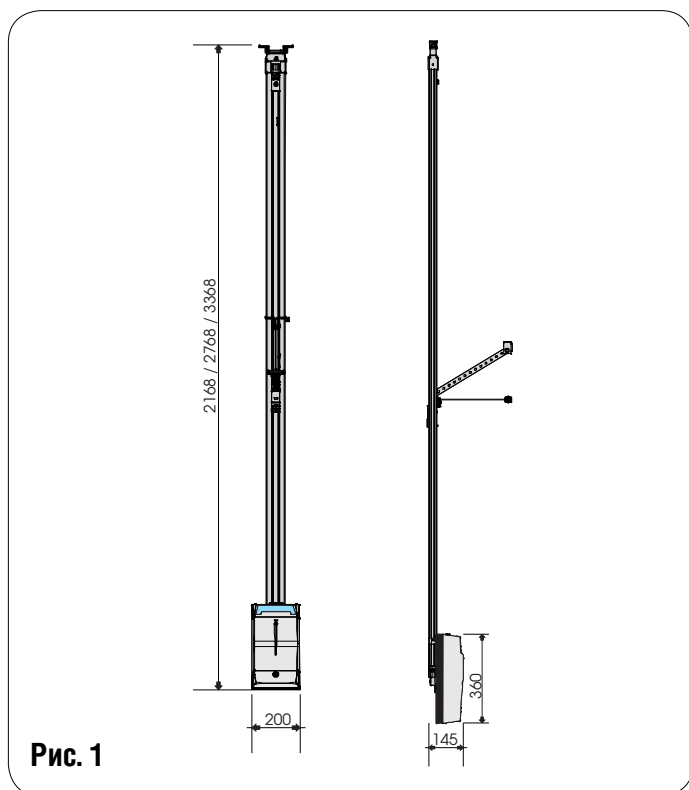


Рис. 1

### 2. ТЕХНИЧЕСКИЕ ХАРАКТЕРИСТИКИ

Модель	D700
Питающее напряжение (~ +6 -10% 50Гц), В	230
Напряжение на двигателе, В	24
Потребляемая мощность, Вт	440
Максимальное усилие, Н	700
Число циклов в час	20 (при загрузке 28кг и 20°C)
Минимальный запас по притолоке, мм	35
Лампа освещения	~230В 40Вт макс.
Время работы лампы освещения, сек	120
Стандартная скорость каретки (холостой ход), м/мин	12
Пониженная скорость каретки (холостой ход), м/мин	3,8
Скорость замедления, м/мин	2,5
Уровень шума на стандартной скорости, Дб	45
Путь замедления	в зависимости от установки
Встроенное устройство защиты	Тип 2
Макс. ширина полотна секционных ворот, мм	5000
Макс. высота полотна секционных ворот, мм	Зависит от установки
Возможный ход направляющей, мм	1900-2500-3100
Класс защиты, IP	IP20
Диапазон рабочих температур, °C	-20..+55



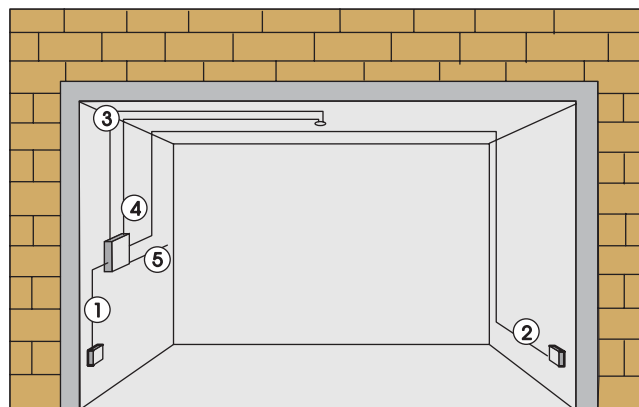
**уровень шума данного привода привода 45 дб.**

### 3. ВСПОМОГАТЕЛЬНОЕ ЭЛЕКТРООБОРУДОВАНИЕ

Подготовьте электрическую систему в соответствии с инструкциями в «Предупреждения для установщиков».

Когда Вы закончили устанавливать, проверьте, что все гофры или кабели не могут войти в контакт с движущимися частями.

Установите устройства управления на минимальной высоте 150 см, на расстоянии прямой видимости от ворот.



1. Кабель 2x0,75 мм<sup>2</sup> (фотоэлемент TX - излучатель)
2. Кабель 3x0,75 мм<sup>2</sup> (фотоэлемент RX - приемник)
3. Защитная гофра для силового кабеля 220 в
4. Защитная гофра для сигнального кабеля 24 в
5. Кабель питания 2x1,5 мм<sup>2</sup>

Рис. 2

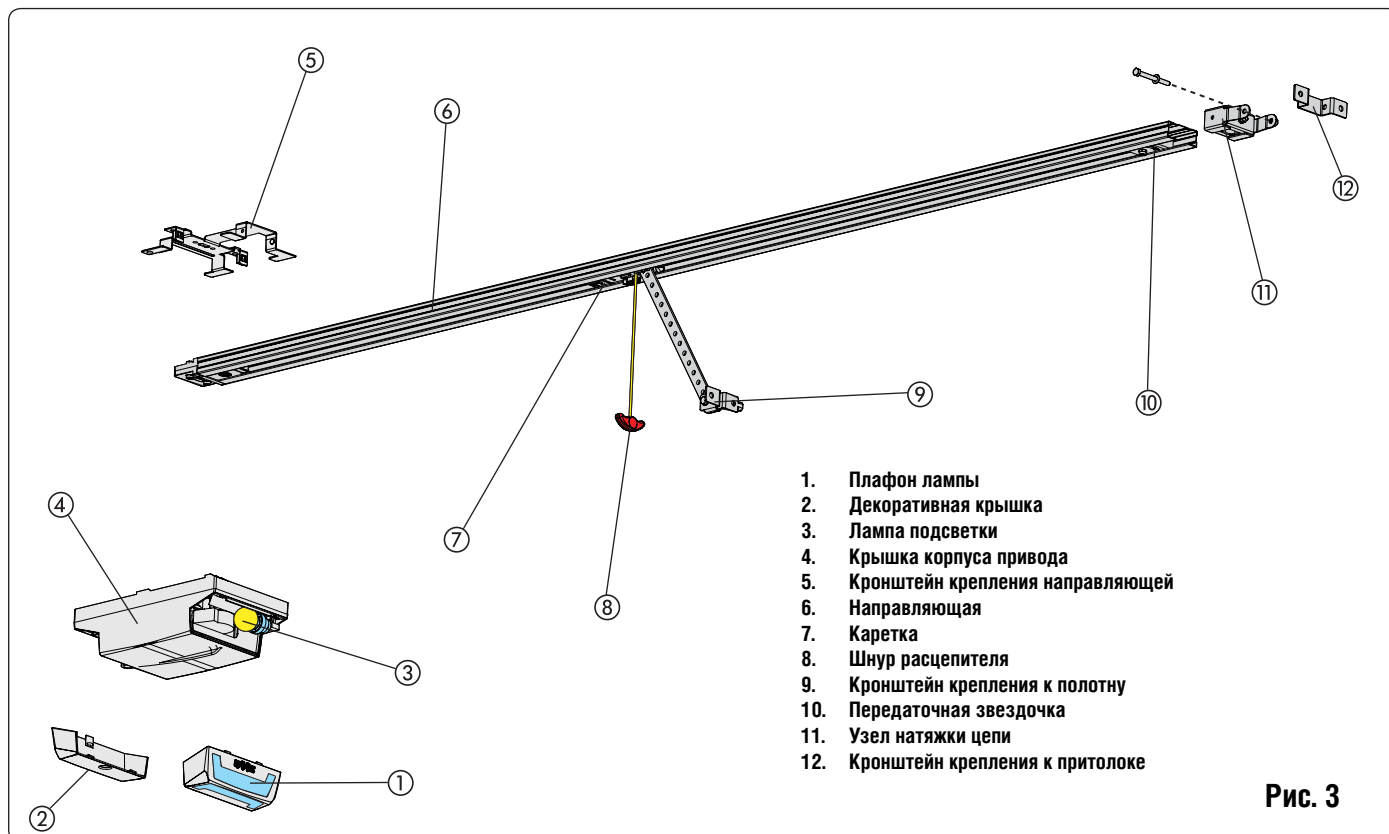


Рис. 3

### 5 2.1. ПРЕДВАРИТЕЛЬНАЯ ПРОВЕРКА

Убедитесь, что конструкция ворот пригодна для монтажа автоматики. Проверьте соответствие размеров ворот модели привода и направляющей (модель привода выбирается исходя из площади полотна ворот, направляющая – исходя из необходимой высоты открывания).

Убедитесь, что движение полотна происходит плавно, если необходимо, проведите регулировку ворот.

Проверьте балансировку ворот.

- Проверьте наличие заземляющего контакта.

- Убедитесь, что расстояние от верхней точки подъема полотна ворот до потолка не менее 35 мм. **ВНИМАНИЕ!** На воротах со стандартным подъемом траектория перемещения верхнего края верхней сэндвич панели не совпадает с траекторией перемещения ролика.

- Убедитесь, что при закрытом состоянии ворот верхний ролик находится на горизонтальном участке направляющей или на изгибе направляющей. **НАХОЖДЕНИЕ ВЕРХНЕГО РОЛИКА НА ВЕРТИКАЛЬНОМ УЧАСТКЕ НАПРАВЛЯЮЩЕЙ НЕДОПУСТИМО. ТАКОЙ МОНТАЖ ПРИВЕДЕТ К ПОЛОМКЕ АВТОМАТИЧЕСКОЙ СИСТЕМЫ!**

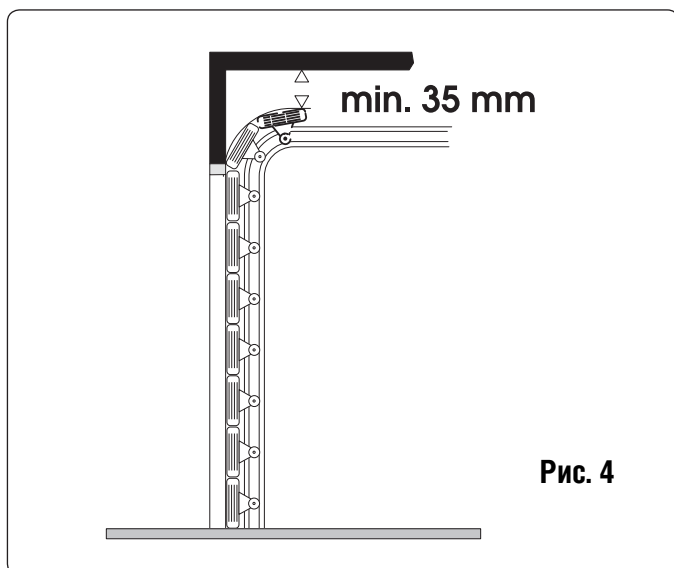


Рис. 4

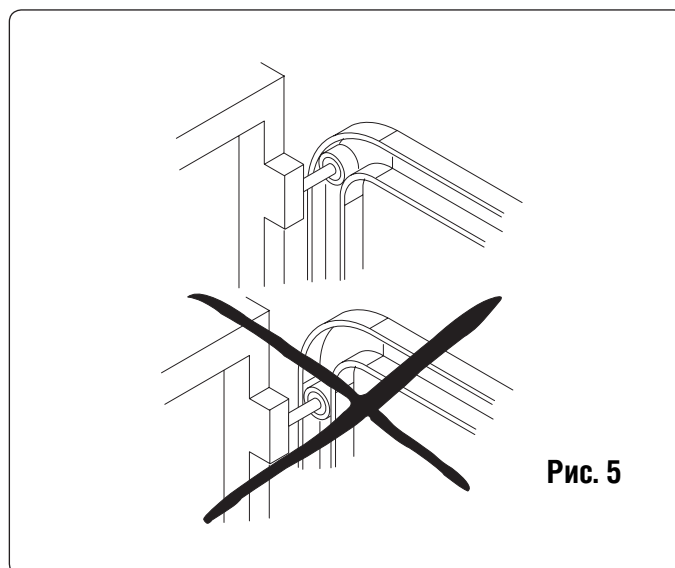


Рис. 5

**6 СБОРКА****6.1 СБОРКА НАПРАВЛЯЮЩЕЙ**

В случае использования составной направляющей, осуществите сборку как описано ниже. Если Вы используете цельную направляющую, переходите к разделу “Монтаж направляющей”

1. Соедините 2 части направляющей, вставив их в стыковочный элемент (Рис.7-А) вплоть до металлического выступа (Рис.7 выноска Б).
2. Протяните ролик с цепью по всему пути направляющей (Рис.8 выноска А), доведя его почти до края.

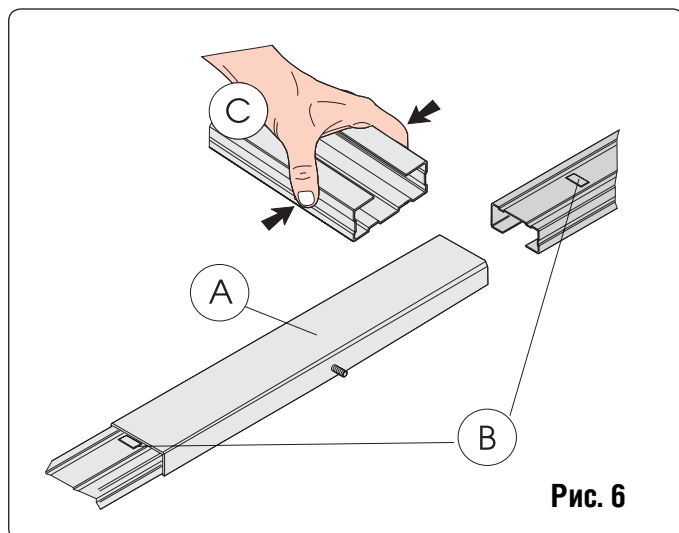


Рис. 6

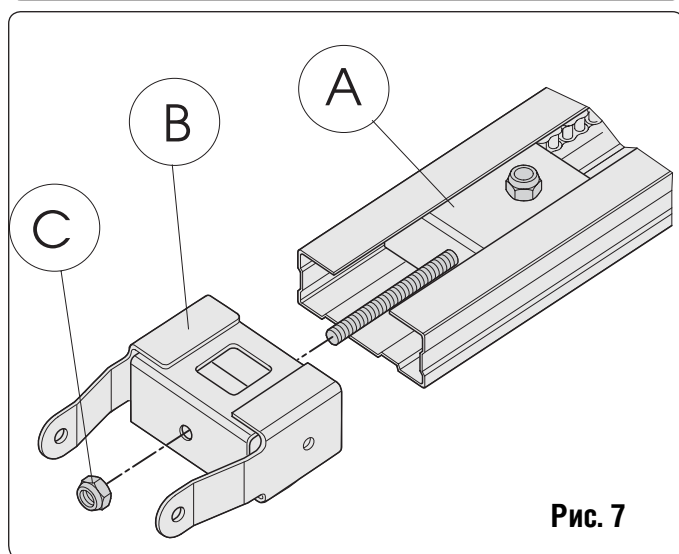


Рис. 7

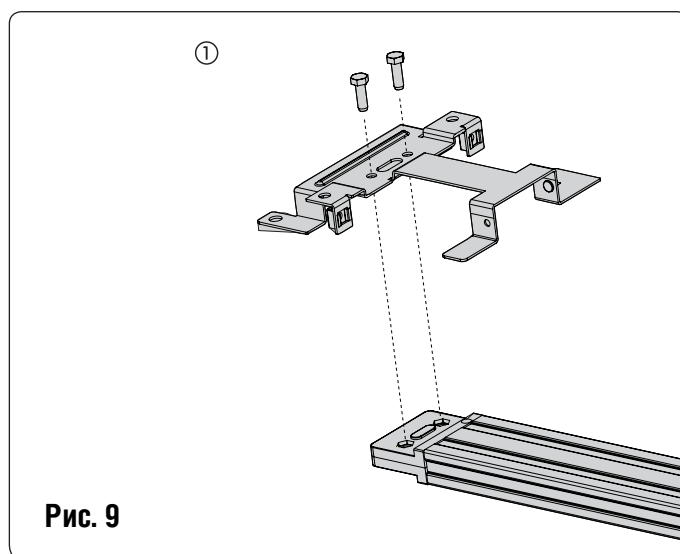


Рис. 9

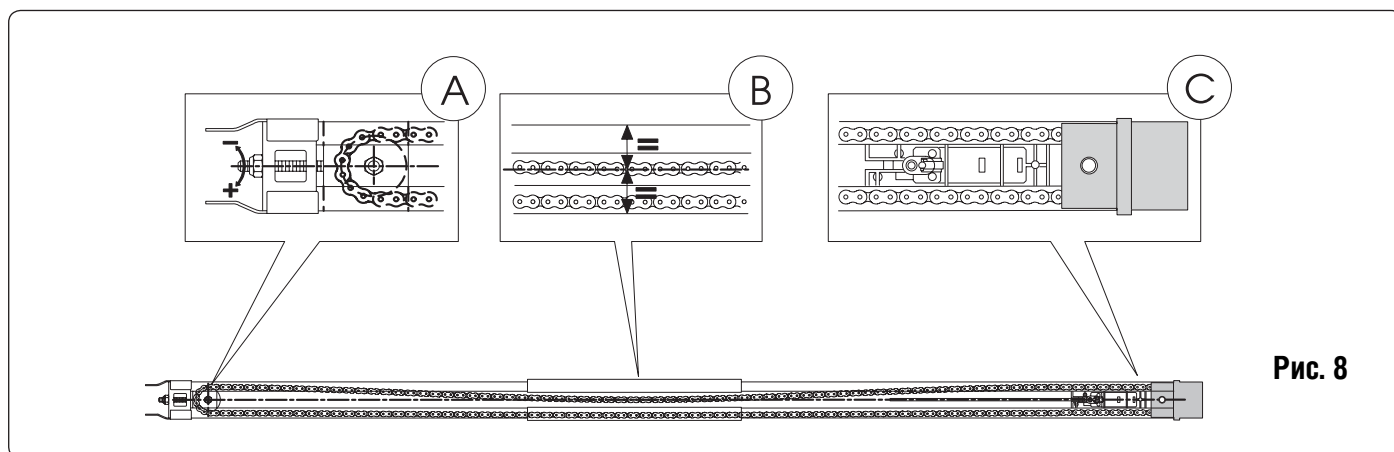


Рис. 8

3. Соедините переднее крепление (рис. 8 выноска Б) с роликом (рис. 8 выноска А).
4. Отрегулируйте натяжение цепи регулировочной гайкой (рис.8 выноска В).
5. Положите направляющую на боковую сторону (рис. 9).
6. Придвиньте каретку ближе к приводу (рис.9 выноска В).
7. Отрегулируйте натяжение цепи (рис.9 выноска А) так, чтобы в середине направляющей верхняя часть цепи примерно совпала со срединной линией направляющей (рис.9 выноска Б).
8. Предупреждение: очень большое натяжение цепи может повредить элемент передачи и приводную пару.

**6.2. МОНТАЖ ПЛАСТИНЫ КРЕПЛЕНИЯ ПРИВОДА НА НАПРАВЛЯЮЩУЮ.**

Установите пластину крепления привода на посадочное место направляющей, совместите отверстия в пластине и направляющей, и закрепите ее при помощи прилагаемых болтов с гайками.

**ВНИМАНИЕ!** Перед установкой болтов крепления защелкните защелки пластины на направляющей.

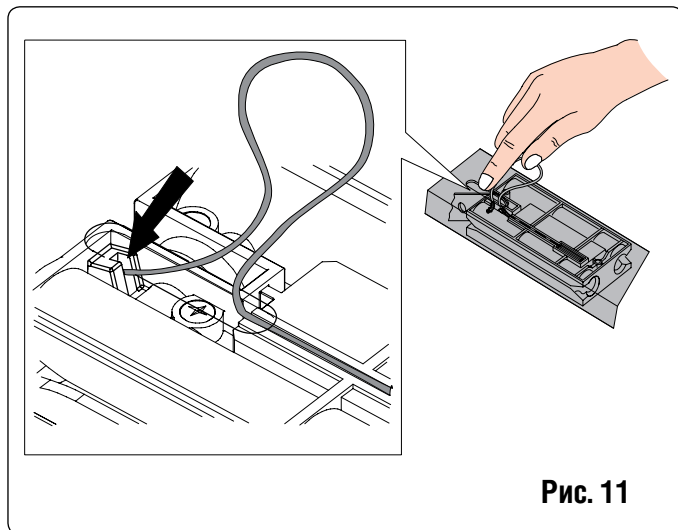
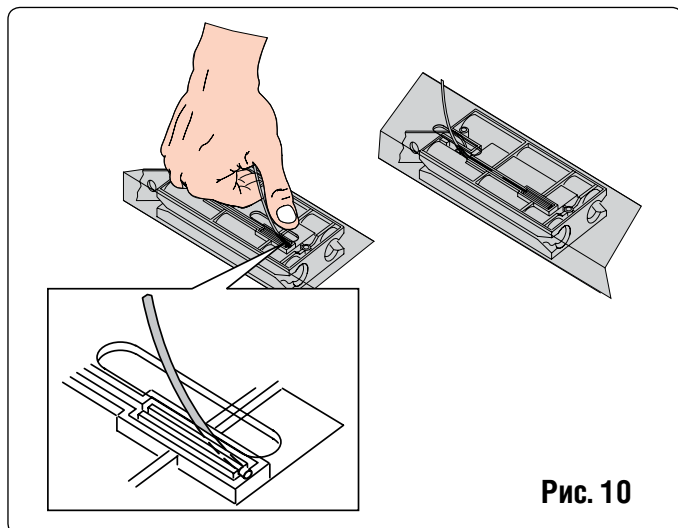
### 6.3 ВНЕШНИЙ РАСЦЕПИТЕЛЬ (ОПЦИЯ)

Если используется внешний расцепитель, установите кронштейн крепления на ворота так, чтобы место крепления троса на кронштейне находилось слева см. рис.17 (поз 1).

1. Для установки расцепителя расцепите электропривод и переместите каретку к вырезу в направляющей.
2. Соедините трос с установочным местом на каретке (Рис. 10),
3. Подведите каретку к вырезу в направляющей, так чтобы отверстие для троса совпало с вырезом. (Fig. 11).
4. Полностью вставьте кабель в каретку.
5. Сверните трос чтобы он не попал в направляющую, пока она не установлена.

### 7. УСТАНОВКА

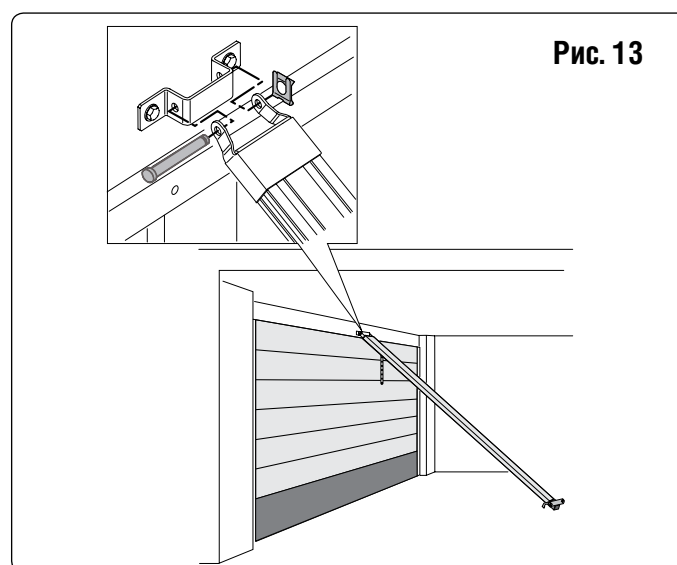
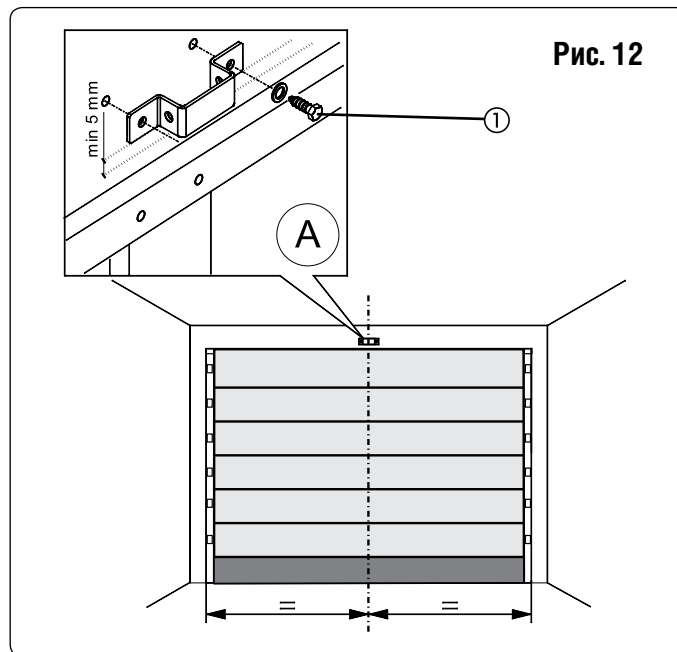
- Для безопасной установки привода, во время монтажа ворота должны быть полностью закрыты.
- Используйте указанные точки крепления. Крепежные элементы должны быть подходящими для конструкции и достаточно жесткими.
- Защитите свои руки и лицо при сверлении отверстий.
- Перед установкой прочитайте эту главу полностью



### 7.1 МОНТАЖ НАПРАВЛЯЮЩЕЙ

После выполнения подготовительных операций установите направляющую, выполнив следующее:

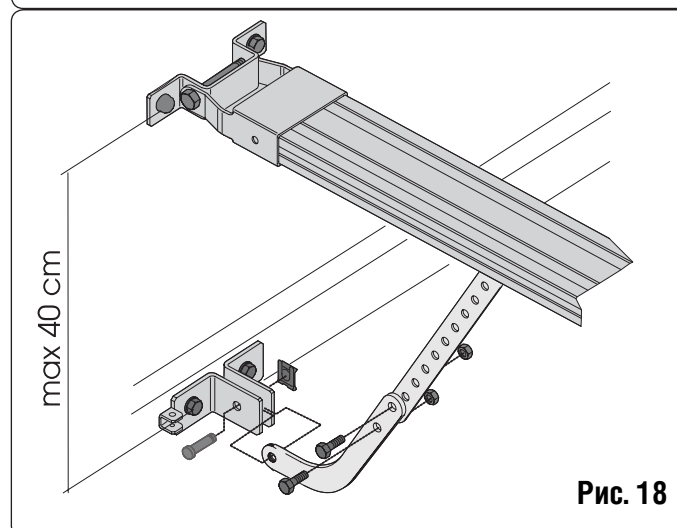
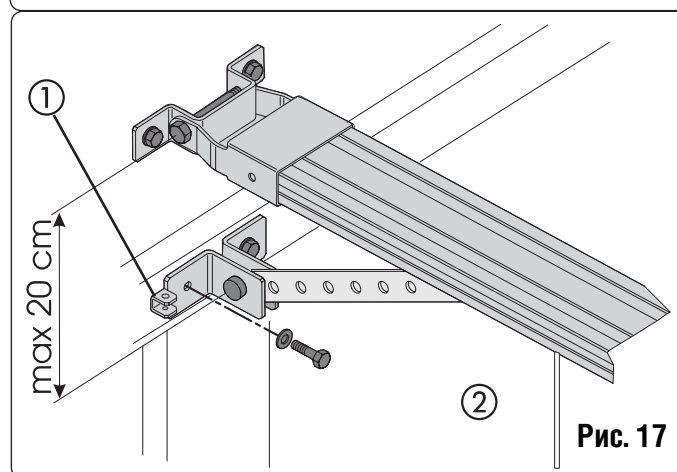
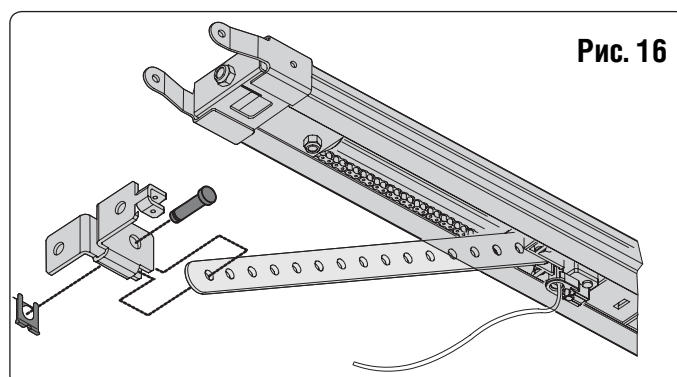
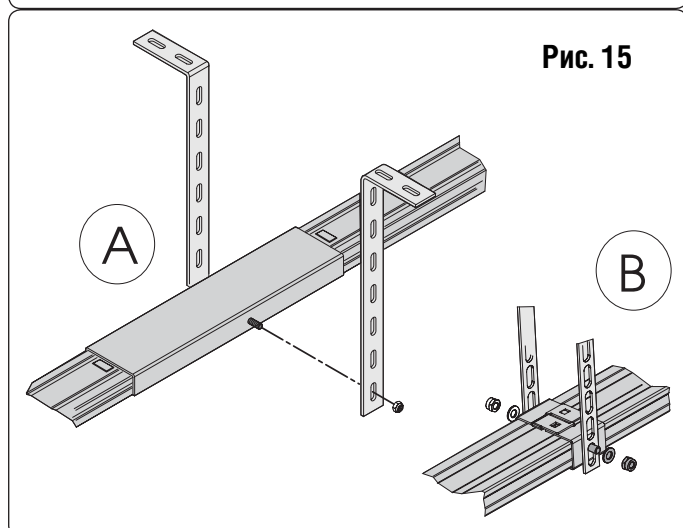
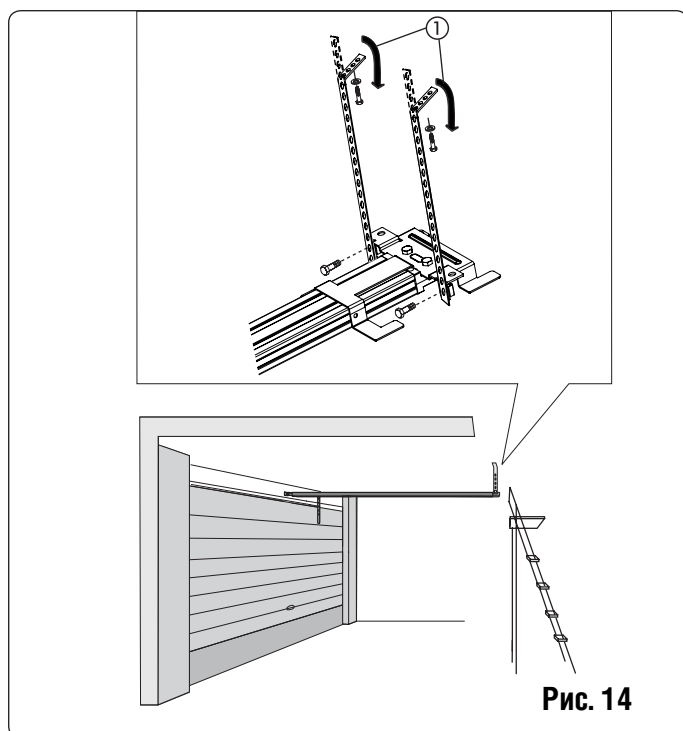
1. Отметьте точку максимального подъема верхней панели полотна ворот. Начертите горизонталь, соответствующую максимальной высоте, достигаемой полотном во время движения.
2. Установите кронштейн переднего крепления направляющей не ниже 5 мм от горизонтальной линии и отцентрируйте его по вертикальной линии.
3. Наметьте и просверлите два крепежных отверстия. установите в них пластиковые сухари для шурупов (саморезов).
4. Закрепите передний кронштейн прилагаемыми шурупами или другими крепежными элементами с достаточной несущей способностью.
5. Установите направляющую на пол перпендикулярно створке.
6. Совместите переднюю часть направляющей с установленным кронштейном и произведите крепление при помощи болта и гайки. При затяжке соединения не прикладывайте значительных усилий (после затяжки узел должен сохранить подвижность).



7. На пластину крепления привода установите пластины крепления к потолку (несущей конструкции) гаража.
8. Поднимите направляющую в горизонтальное положение.
9. По месту согните кронштейны до необходимого уровня таким образом, чтобы направляющая после крепежа приняла горизонтальное положение.
10. Наметьте точки крепления на потолке, просверлите отверстия (защитив направляющую от стружки), установите и зафиксируйте направляющую.
11. При установке направляющей рекомендуется устанавливать кронштейн промежуточного крепления для устранения провисания цепи при закрытом положении ворот. Месторасположение дополнительного кронштейна крепления направляющей выбирают таким образом, чтобы он находился на расстоянии 1/3 длины направляющей от проема. Для монтажа производите следующие операции:
  - a. наметьте место установки кронштейна на направляющей.
  - b. разместите составные части кронштейна на направляющей (см. рис.12) и сдвигайте их навстречу друг другу до щелчка.
  - c. зафиксируйте направляющую на потолке или несущей конструкции гаража при помощи монтажных пластин.

## 7.2 КРЕПЛЕНИЕ К ВОРОТАМ

1. Соедините кронштейн с тягой каретки
2. Расцепите электропривод и переместите каретку к началу направляющей. Приложите кронштейн на ворота (при правильной установке направляющей кронштейн должен находиться посередине полотна ворот). Установите соединительный кронштейн по центру створки.
3. Проверьте, чтобы расстояние между осью соединения створки и осью переднего крепления кронштейна было не более 20 см (рис.13.2). Для правильной работы автоматической системы избегайте угла рычага более чем 30° со стороны направляющей.
4. Если используется изогнутый рычаг для секционных ворот (опционально), произведите его сборку с прямым рычагом каретки, как показано на рис. 13.
5. Отметьте точки крепления, просверлите отверстия в намеченных точках и зафиксируйте соединительный кронштейн к створке.





### 7.3 УСТАНОВКА ПРИВОДА

После монтажа направляющей устанавливается привод:

1. Держа привод под углом 15-20о к направляющей (рис. 19) вставьте пластины кронштейна крепления (рис. 19 (1)) в пластиковые пазы (рис. 10 (2)) на корпусе привода.
2. Поворачивайте привод в направлении показанном на рисунке 20 пока привод не встанет в положение показанное на рис. 21 и закрепите штифт в отверстии на корпусе привода (рис. 21 (1)).

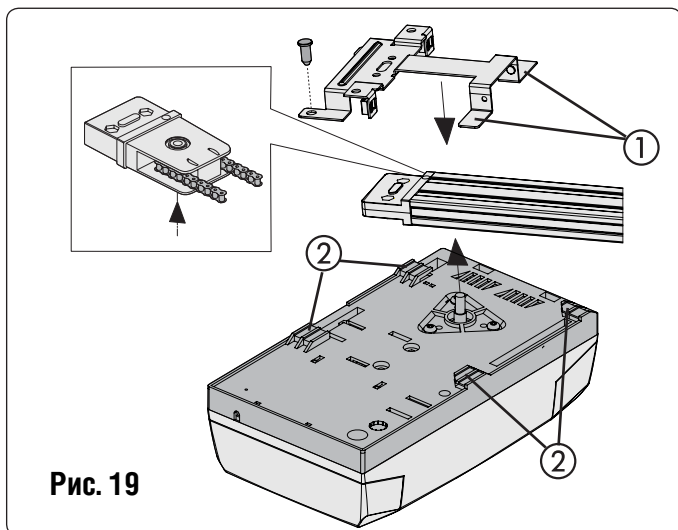


Рис. 19

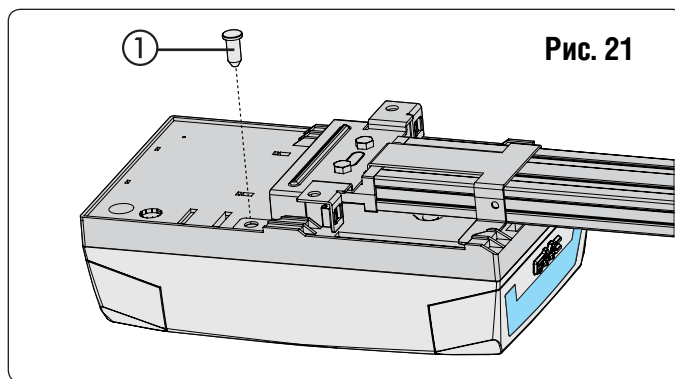


Рис. 21

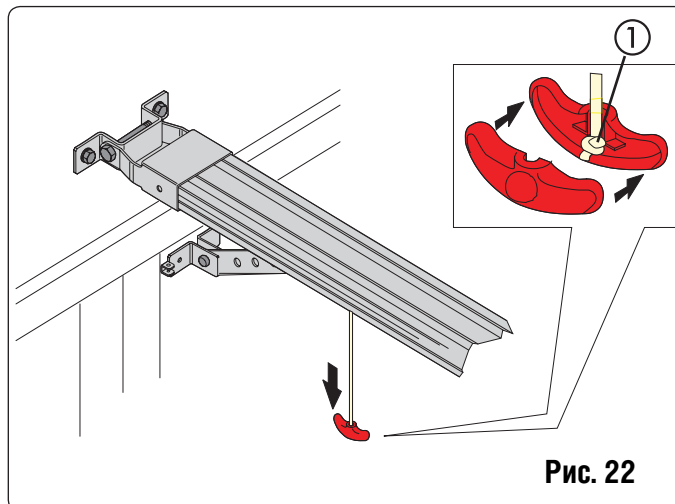


Рис. 22

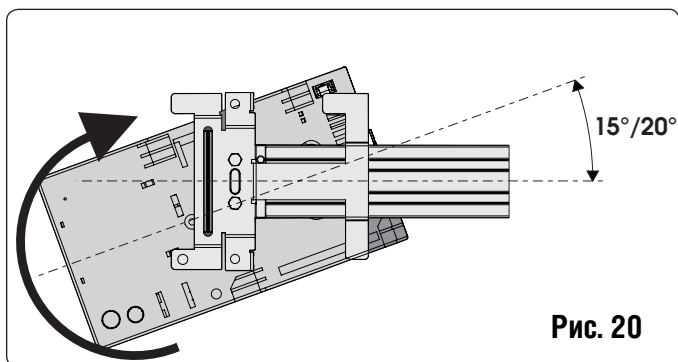


Рис. 20

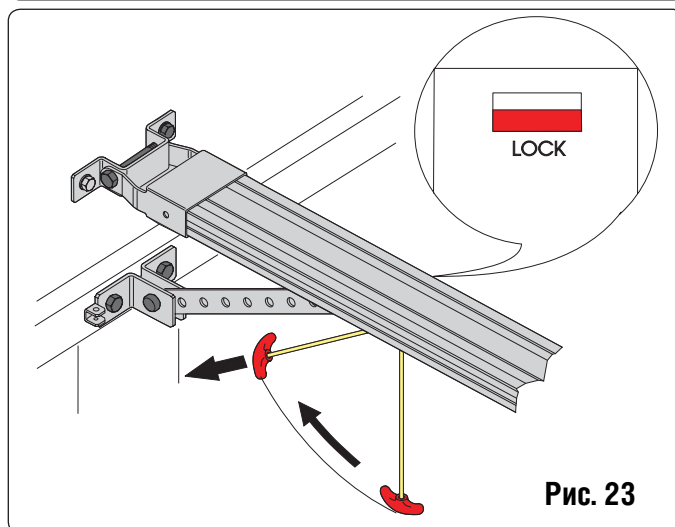


Рис. 23

### 7.4 УСТАНОВКА РАСЦЕПИТЕЛЯ

1. Выберите высоту ручки расцепителя и обрежьте лишний шнур.
2. Завяжите узел на конце шнура и соберите ручку расцепителя (рис.22).
3. Дерните ручку расцепителя вниз и убедитесь, что ворота могут двигаться вручную (рис. 23).
4. Дерните ручку расцепителя по направлению к створке (рис. 24). Проверьте, чтобы блокировочное окошко, расположенное в каретке, стало красным. Переместите ручную створку, до сцепления каретки и цепи.



**Внимание: убедитесь, что при расцеплении, движению ворот ничто не мешает**

### 7.5 ВНЕШНИЙ РАСЦЕПИТЕЛЬ

Если у автоматизированной системы есть внешний расцепитель, см. монтаж троса (п. 6.3):

1. Отрежьте оплетку троса нужного размера (Рис. 24 А).
2. Вставьте трос в оплетку и подсоедините к отверстию на воротах (Рис. 24 В).
3. Отрежьте трос нужной длины для подсоединения к ручке расцепителя (Рис. 24 С).

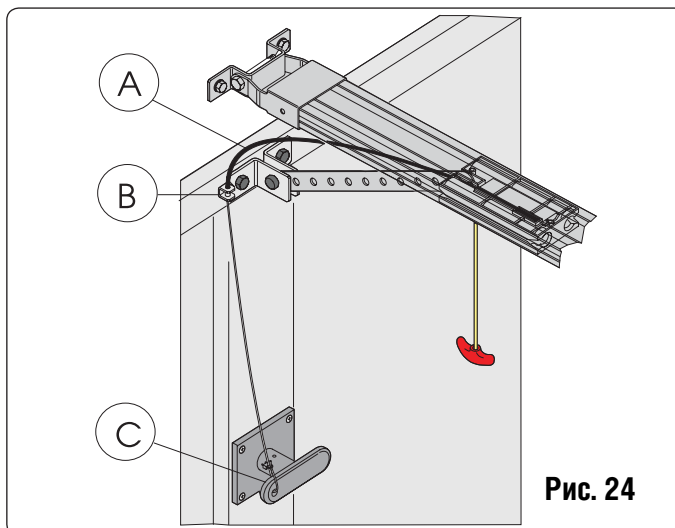


Рис. 24

## 8 Блок управления E700

## 8.1 Технические характеристики

Напряжение питания	230В 50Гц
Напряжение питание аксессуаров	24В
Макс. ток аксессуаров	200 мА
Рабочая температура	-200/+550С
Защита двигателя	предохранители
Клемма	для платы-декодера и радиоприемника
Режимы работы логики	автоматический/полуавтоматический
Входы на плате управления	Открыть/Остановить/Устройства безопасности/Сигнальная лампа

## 8.2 Компоненты блока E700

J1	Низковольтный разъем для аксессуаров
J2	Разъем быстрого подключения радиоприемника OMNIDEC
J3	Разъем для подключения питания 230В
J4	Разъем для подключения первичной обмотки трансформатора
J5	Разъем для подключения лампы освещения
J7	Разъем для подключения вторичной обмотки трансформатора
J8	Разъем для подключения двигателя
J12	Разъем для подключения батареи автономного питания
OPEN A	Кнопка программирования пульта (полное открытие)
OPEN B	Кнопка программирования пульта (частичное открытие)
OPEN	Кнопка открытия
SETUP	Кнопка настройки
DS1	Программируемые dip-переключатели
LD1	Светодиод контакта открывания
LD2	Светодиод контакта остановки
LD3	Светодиод контакта FSW
LD4	Светодиод цикла настройки
LD5	Светодиод записи сигнала: радио канал OpenA
LD6	Светодиод записи сигнала: радио канал OpenB

## 8.3 ОПИСАНИЕ КЛЕММ ПОДКЛЮЧЕНИЯ

Описание	Назначение
OPEN A	Команда "Открывание" (нормально разомкнутый – Н.О.)
STOP	Команда "Остановка" (нормально замкнутый – Н.З.)
	отрицательный контакт 24В напряжения питания для подключения аксессуаров.
FSW	Контакты подключения устройств безопасности на закрывание (нормально замкнутый – Н.З.)
LAMP	выход «Открытый коллектор» 24В dc 100 мА для сигнальной лампы
-TX FSW	Отрицательный контакт напряжения питания фотопередатчиков (TX)
	отрицательный контакт 24В напряжения питания для подключения аксессуаров.
	положительный контакт 24В напряжения питания для подключения аксессуаров

## 8.4 DIP-ПЕРЕКЛЮЧАТЕЛИ DS1

Функция	OFF	ON
Тестирование фотозлементов	Включено	Выключено
Чувствительность препятствий	Низкая	Высокая
Не используется	/	/
Скорость каретки	Высокая	Низкая

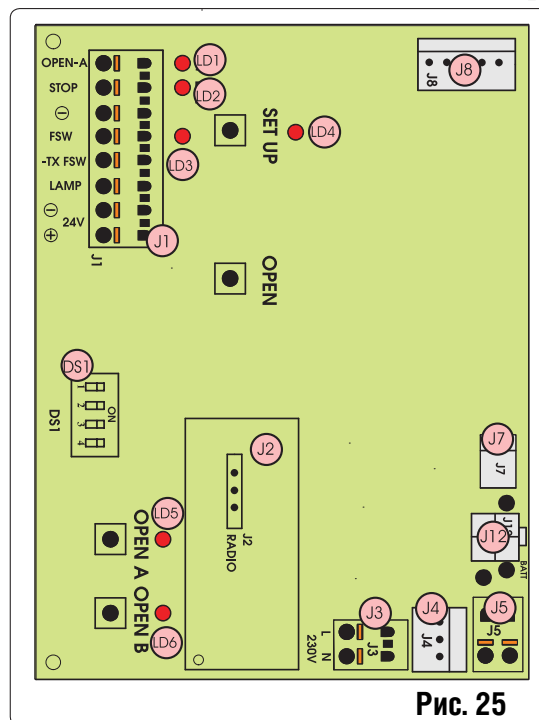


Рис. 25

## Тестирование фотозлементов

Перед каждым движением проверяется работа фотозлементов.

## Чувствительность к препятствиям

В случае, если ворота двигаются неравномерно, эта функция позволяет снизить чувствительность блока управления к препятствиям для того, чтобы уменьшить вероятность остановки ворот.

## Скорость каретки

Если движение ворот слишком быстрое или неровное, то можно выбрать меньшую скорость движения каретки.

При использовании устройства GDA3000 желательно всегда устанавливать малую скорость.

## Лампа подсветки

Лампа продолжает гореть в течение 2 мин. после окончания движения (время не изменяется).

Во время цикла самообучения лампа часто мигает (горит одну секунду с интервалом в две секунды). В случае неисправности оборудования или если цикл самообучения был некорректно прерван, лампа будет мигать редко (горит две секунды с интервалом в четыре секунды).

## 8.5 ЛОГИКА РАБОТЫ

## Логика А (автоматическая)

Положение ворот	OPEN	STOP	Устройства безопасности
Закрываются	Открывает и закрывает после паузы	Нет эффекта (2)	Нет эффекта
Открыты на время паузы	Обнуляет счетчик паузы (1)	Останавливает (1)	Обнуляет счетчик паузы (1)
Закрываются	Меняет направление движения	Останавливает (2)	Меняет направление движения
Открываются	Нет эффекта	Останавливает (2)	Нет эффекта
Остановлены	Закрывает	Нет эффекта (2)	Нет эффекта (1)

## Логика Е (полуавтоматическая)

Положение ворот	OPEN	STOP	Устройства безопасности
Закрываются	Открывает	Нет эффекта(2)	Нет эффекта
Открыты на время паузы	Закрывает	Нет эффекта(2)	Нет эффекта(1)
Закрываются	Меняет направление движения	Останавливает(2)	Меняет направление движения
Открываются	Останавливает	Останавливает(2)	Нет эффекта(1)
Остановлены	Закрывает	Нет эффекта(2)	Нет эффекта(1)

-  (1) Запрет закрытия при удержании команды.
-  (2) Запрет закрытия/открытия при удержании команды.

Срабатывание устройства безопасности при открывании приводит к остановке ворот. При закрывании – к реверсивному движению полотна ворот.

Если при движении на закрывание одно и то же препятствие обнаружено более трех раз подряд, система определяет это препятствие как новое закрытое положение ворот и переводит ворота в это положение. Для восстановления правильной работы привода необходимо устранить препятствие и запустить привод. При движении на закрытие ворота будут медленно опускаться, пока не достигнут земли.

### 9 ЛАМПА ПОДСВЕТКИ

Лампа продолжает гореть в течение 2 мин. после окончания движения (время не изменяется).

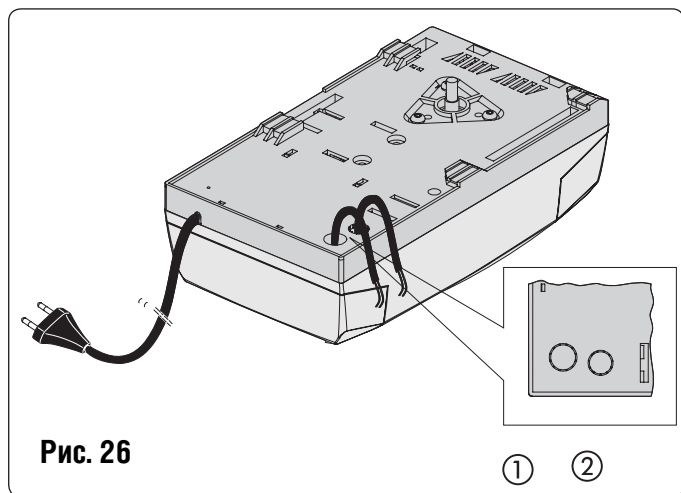



Рис. 26

### 10 ПОДКЛЮЧЕНИЯ

**Внимание:** Всегда отключайте питание перед любой настройкой блока управления (подключение, программирование, техническое обслуживание).

- Всегда отделяйте питающие провода от проводов управления. Для исключения электрических помех, используйте отдельную проводку.
- Привод оборудован кабелем с двух-контактной вилкой для подключения к сети переменного тока 230В.
- Для подключения внешних устройств управления, безопасности и индикации удалите элемент 1 (рис 26)
- Для подключения безопасной кромки удалите элемент 2 (рис 26)
- Подключите провода в соответствии с рис. 27.

 Если вход СТОП не используется, установите перемычку на блоке управления. Если фотозлементы не используются, установите перемычку во входы FSW и TX-FSW.

### Состояние индикаторов

№	Значение	Не горит	Горит
1	Светодиод OPEN	Команда не подается	Подается команда
2	Светодиод STOP	Подается команда	Команда не подается
3	Светодиод FSW	Устройства безопасности неисправны	Устройства безопасности исправны

Состояние световых индикаторов для ворот в состоянии покоя показано жирным шрифтом.

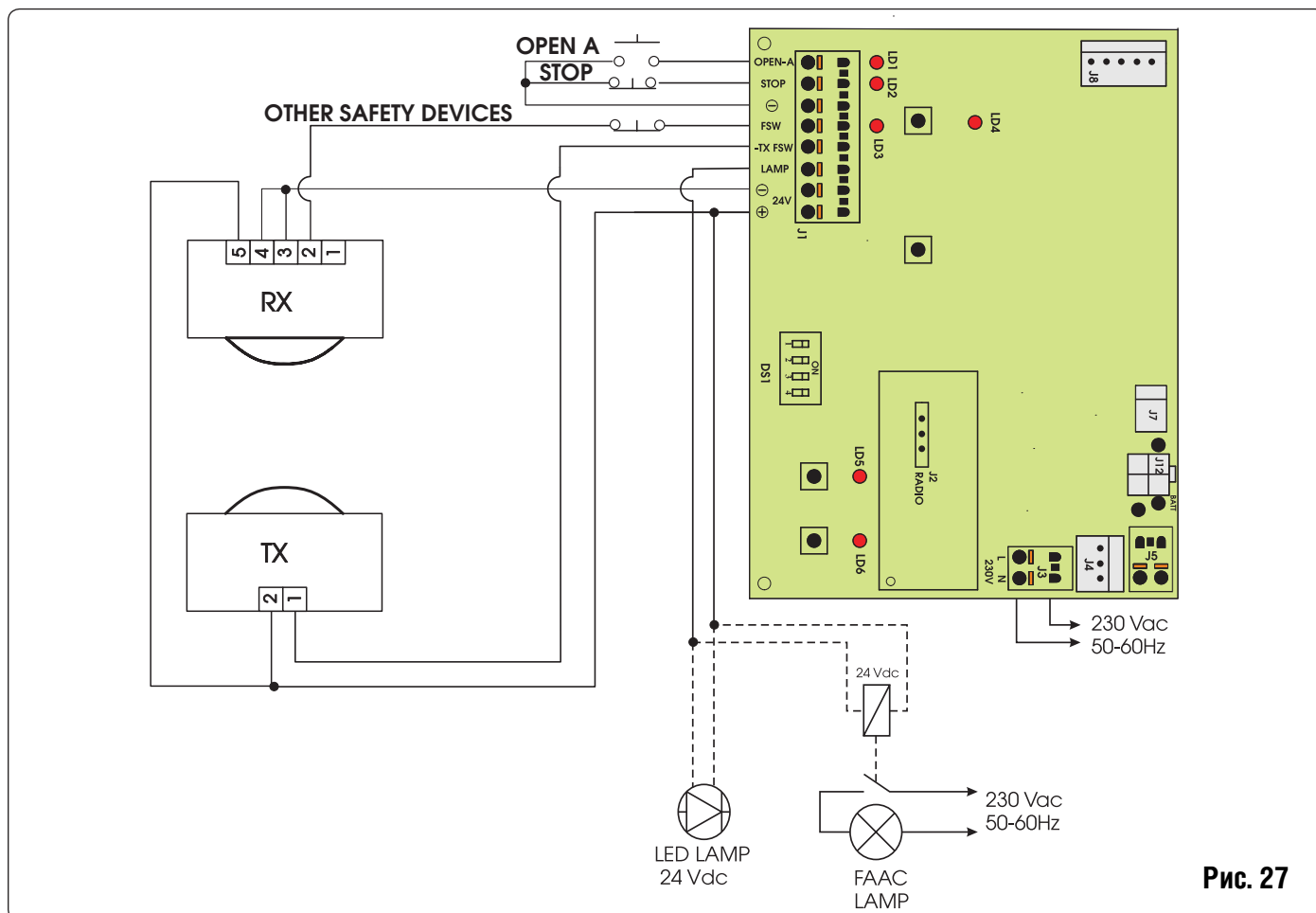


Рис. 27

## 11 ПРОГРАММИРОВАНИЕ

### 11.1 НАСТРОЙКА ПЛАТЫ

Выполните настройки оборудования с помощью DIP-переключателя DS1.

### 11.2 ОБУЧЕНИЕ



**Во время процедуры обучения, устройство обнаружения препятствий не работает. Команда СТОП и устройства безопасности на закрывание (FSW) действуют; их вмешательство прекращает процесс обучения.**

Цикл программирования может быть выполнен с установленным пластиковым корпусом. Чтобы получить доступ к кнопке программирования, снимите быстросъемную крышку (рис. 28). Сожмите крышку с двух сторон и плавно потяните назад. После программирования привода поставьте крышку на место.

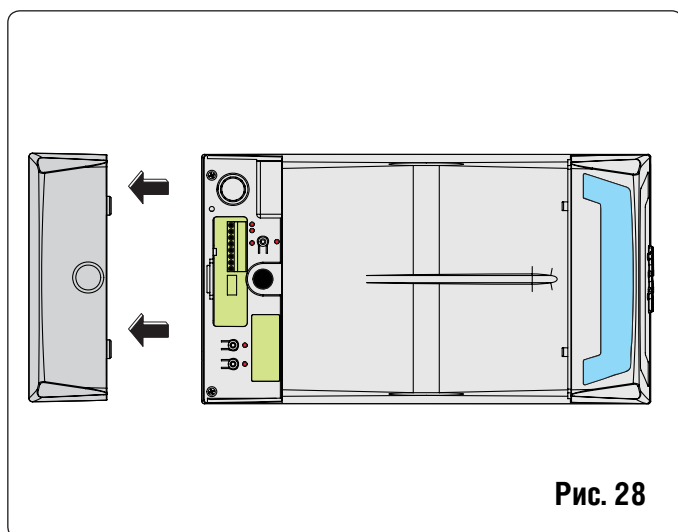


Рис. 28

Процесс обучения определяет следующие параметры:

- необходимое усилие для движения ворот,
- точки замедлений,
- точки остановки ворот при открытии и закрытии,
- время паузы (в автоматическом режиме).

Обучение можно начать при любом положении двери, но с заблокированной кареткой.

Процедура обучения определяет логику управления.

Процесс обучения может быть проведен в ручном или в автоматическом режиме. В ручном режиме могут быть определены точки замедления при открывании и закрывании, тогда как в автоматическом режиме блок управления независимо определяет параметры движения.

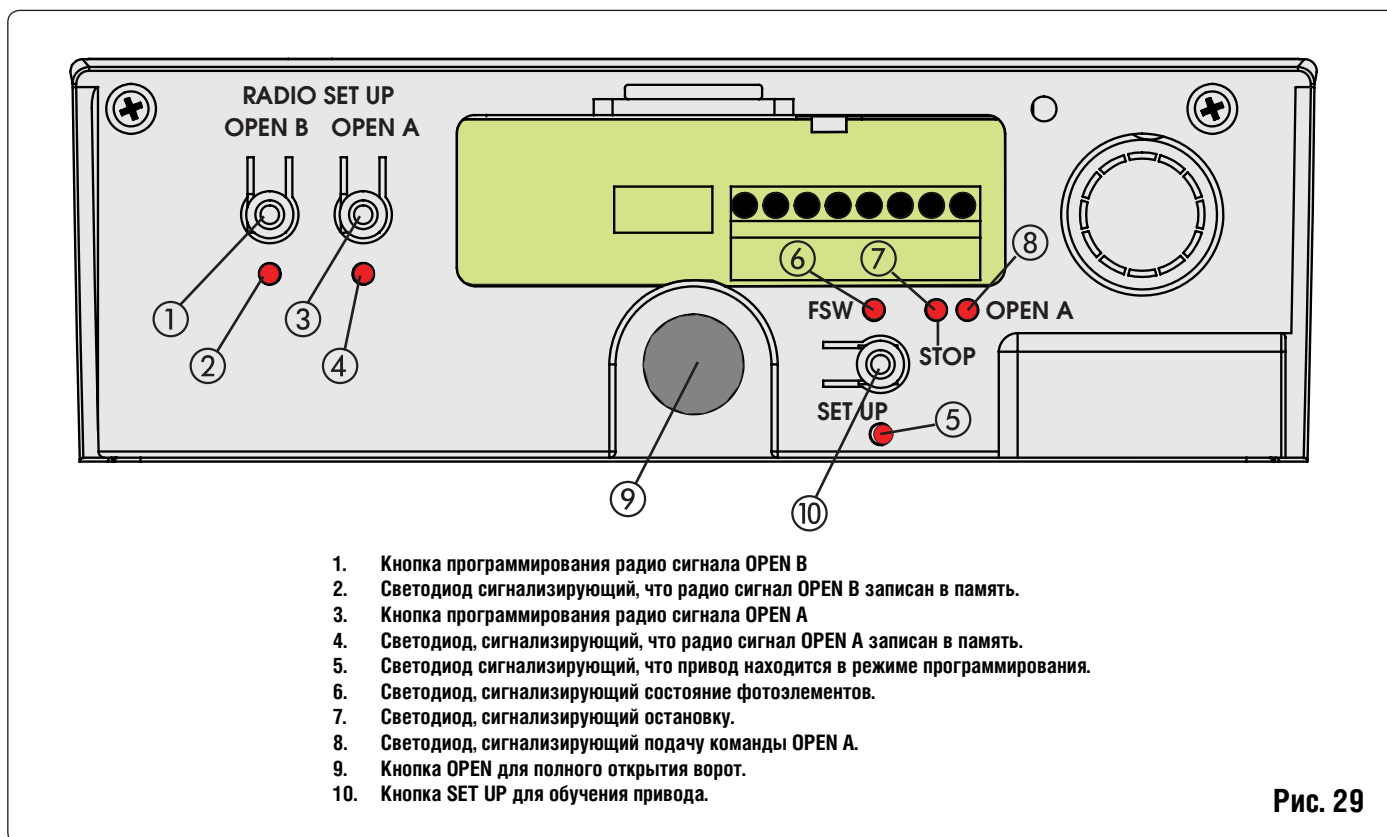
Если обучение не было завершено (например, из-за чрезмерного трения при движении ворот), блок управления сигнализирует об ошибке (лампа подсветки мигает). В этом случае обучение может быть повторено после исправления ошибки.

#### Автоматическое обучение с логикой "Е" (полуавтоматический режим)

Нажмите кнопку SETUP на 1 секунду – светодиод SETUP начнет мигать.

1. Через 8 секунд привод автоматически начинает процесс закрывания, пока ворота не упрутся в землю.
2. Привод начинает движение на открывание. Дождитесь, пока ворота не достигнут положения полного открытия, или нажмите кнопку OPEN чтобы определить открытое положение ворот.
3. Привод закрывает ворота.
4. Дождитесь, пока ворота не достигнут земли, и привод остановится.

Если процесс обучения прошел успешно, светодиод перестает мигать и горит еще 5 секунд.



1. Кнопка программирования радио сигнала OPEN B
2. Светодиод сигнализирующий, что радио сигнал OPEN B записан в память.
3. Кнопка программирования радио сигнала OPEN A
4. Светодиод, сигнализирующий, что радио сигнал OPEN A записан в память.
5. Светодиод сигнализирующий, что привод находится в режиме программирования.
6. Светодиод, сигнализирующий состояние фотозащелки.
7. Светодиод, сигнализирующий остановку.
8. Светодиод, сигнализирующий подачу команды OPEN A.
9. Кнопка OPEN для полного открытия ворот.
10. Кнопка SET UP для обучения привода.

Рис. 29

В течение этих 5 секунд, для уменьшения нагрузки на каретку, могут быть посланы команды OPEN с промежутком в 2 секунды между каждой для реверса каретки. Одно нажатие равно 5 мм движения каретки.

Примечание: Реверс каретки виден только при нормальном функционировании системы.

Блок управления самостоятельно определяет точки замедления.

#### **Ручное обучение с логикой “Е” (полуавтоматический режим)**

Нажмите кнопку SETUP на 1 секунду - светодиод SETUP начнет мигать.

Начните следующий этап обучения в течение 8 секунд (иначе привод начнет автоматическое обучение).

1. Нажмите кнопку OPEN: привод начинает процесс закрывания, пока ворота не упрутся в землю.
2. Нажмите во второй раз кнопку OPEN: привод начинает движение на открывание.
3. Нажмите в третий раз кнопку OPEN для определения точки замедления.
4. Нажмите в четвертый раз кнопку OPEN для определения точки остановки ворот при открытии или дождитесь, пока система сама не обнаружит конечную точку и не остановится.
5. Нажмите в пятый раз кнопку OPEN: привод начнет движение на закрывание.
6. Нажмите в шестой раз кнопку OPEN для определения точки замедления.
7. Дождитесь, пока ворота не достигнут земли, и привод остановится.

Если процесс обучения прошел успешно, светодиод перестает мигать и горит еще 5 секунд.

В течение этих 5 секунд, для уменьшения нагрузки на каретку, могут быть посланы команды OPEN с промежутком в 2 секунды между каждой для реверса каретки. Одно нажатие равно 5 мм движения каретки.

Примечание: Реверс каретки виден только при нормальном функционировании системы.

#### **Автоматическое обучение с логикой “А” (автоматический режим)**

Удерживайте кнопку SETUP нажатой до тех пор, пока светодиод SETUP не загорится (примерно 5 секунд). Светодиод SETUP начнет мигать, когда кнопка будет отпущена.

1. Через 4 секунды привод автоматически начинает процесс закрывания, пока ворота не упрутся в землю.
2. Привод начнет открывать ворота. Дождитесь, пока ворота не достигнут положения полного открытия, или нажмите кнопку OPEN в позиции, в которой необходима остановка ворот.
3. Привод закрывает ворота.
4. Дождитесь, пока ворота достигнут земли, и привод остановится.

Если процесс обучения был успешным, светодиод перестает мигать и горит еще 5 секунд.

В течение этих 5 секунд, для уменьшения нагрузки на каретку, могут быть посланы команды OPEN с промежутком в 2 секунды между каждой для реверса каретки. Одно нажатие равно 5 мм движения каретки.

Примечание: Реверс каретки виден только при нормальном функционировании системы.

Блок управления самостоятельно определяет точки замедления. Продолжительность паузы устанавливается 3 секунды.

#### **Ручное обучение с логикой “А” (автоматический режим)**

Удерживайте нажатой кнопку SETUP до тех пор, пока лампа подсветки не загорится (примерно 5 секунд). Лампа начнет мигать, когда кнопка отпущена. Начните следующие этапы обучения в течение следующих 4 секунд (иначе привод начнет автоматическое обучение).

1. Нажмите кнопку OPEN: привод начинает процесс закрывания, пока ворота не упрутся в землю.
2. Нажмите во второй раз кнопку OPEN: привод начинает движение открывания.
3. Нажмите в третий раз кнопку OPEN для определения точки замедления.
4. Нажмите в четвертый раз кнопку OPEN для определения точки остановки ворот при открытии или дождитесь, пока система сама не обнаружит конечную точку и не остановится. Запустится таймер отсчета паузы (макс. 3 мин.).
5. Нажмите в пятый раз кнопку OPEN: таймер отсчета паузы остановится, и привод начнет движение закрывания.
6. Нажмите в шестой раз кнопку OPEN для определения точки замедления.
7. Дождитесь, пока ворота достигнут земли и привод остановится.

Если процесс обучения прошел успешно, светодиод перестает мигать и горит еще 5 секунд.

В течение этих 5 секунд, для уменьшения нагрузки на каретку, могут быть посланы команды OPEN с промежутком в 2 секунды между каждой для реверса каретки. Одно нажатие равно 5 мм движения каретки.

Примечание: Реверс каретки виден только при нормальном функционировании системы.

#### **Ручная настройка точки остановки при закрывании**

Во время процесса обучения привод определяет конечную точку, используя максимальное усилие (700Н для привода D700 или 1000Н для привода D1000). Чтобы избежать чрезмерного удара, точка остановки может быть определена вручную: когда привод осуществляет движение закрывания ворот, нажмите кнопку OPEN, когда точка остановки достигнута. Если команда остановки не совпадает при первом и втором закрывании, блок управления просигнализирует об ошибке и процесс обучения должен быть повторен сначала.



**Примечание: в конце цикла обучения запустите привод на один полный цикл, чтобы он определил корректные точки остановки при закрывании.**

#### **11.3 УСТАНОВКА РЕЖИМА РАБОТЫ СИГНАЛЬНОЙ ЛАМПЫ.**

Ваш электропривод поддерживает 2 режима работы сигнальной лампы:

1. предварительное моргание (за 5 сек. до начала движения полотна ворот).
2. без предварительного моргания (лампа начинает работать одновременно с началом движения ворот).
3. Для активации / деактивации режима выполняйте следующие операции:
4. Нажмите и удерживайте кнопку SETUP. Не отпуская ее нажмите и удерживайте кнопку OPEN в течение 3 секунд, после чего отпустите обе кнопки. (При активации режима светодиод SETUP привода загорится, при деактивации погаснет).

## 12. ЗАПИСЬ РАДИОСИГНАЛА В ПРИВОД

Блок управления имеет встроенный двухканальный декодер OMNIDEC.

Система позволяет записывать одновременно сигналы OPEN A (полное открытие) и OPEN B (частичное открытие). Работа системы осуществляется с помощью приемника (рис. 30(1)) и пульта управления, работающих на одной и той же частоте.

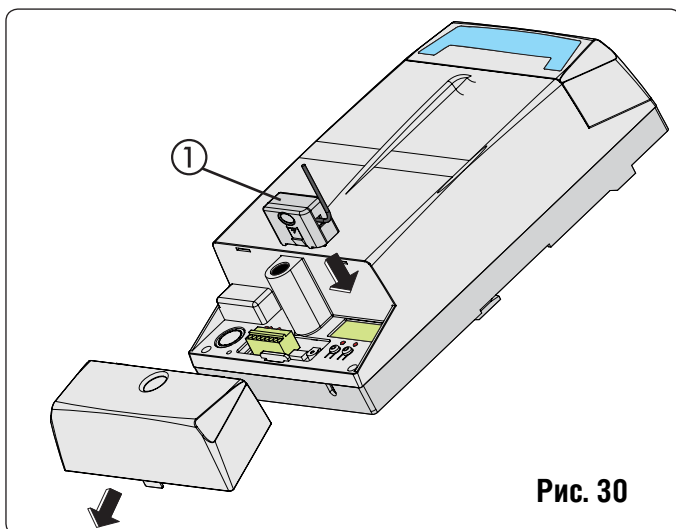


Рис. 30

Для замены одно радиокода на другой, необходимо удалить существующий и повторить процедуру записи кода.

### 12.1 Запись пульта DS

Могут быть записаны максимум 2 кода: один в канал OPEN A, а дру-гой в канал OPEN B.

1. На пульте DS выберете необходимую комбинацию ON-OFF для 12 DIP-переключателей.
2. Для запоминания полного открывания (OPEN A) или частичного открывания (OPEN B) соответственно нажмите кнопку OPEN A или OPEN B и, удерживая ее, также нажмите кнопку SETUP (SW1). В течение 5 секунд будет медленно мигать соответствующий индикатор.
3. За эти 5 секунд нажмите соответствующую кнопку на пульте управления.

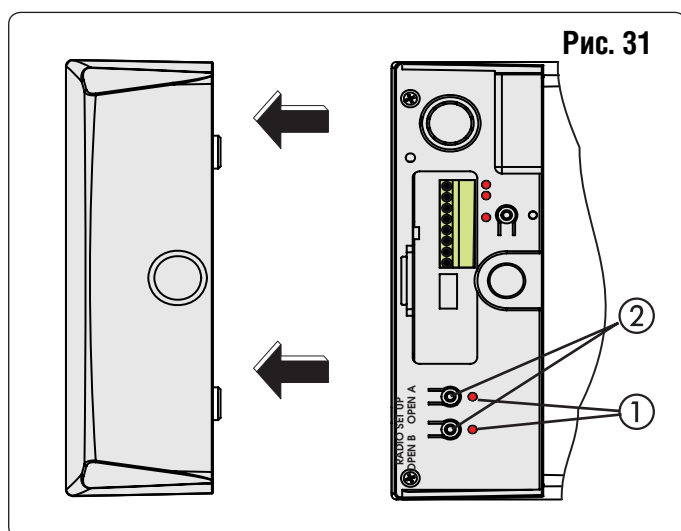


Рис. 31

4. На 1 секунду загорится соответствующий индикатор, а затем погаснет, подтверждая запись кода.
5. Для запоминания другого пульта установите такую же комбинацию DIP переключателей ON-OFF как описано в пункте 1.

### 12.2 ЗАПИСЬ ПУЛЬТА SLH

Может быть запомнено максимум 250 кодов, разделенных на OPEN A и OPEN B.

1. На пульте SLH одновременно нажмите и удерживайте кнопки P1 и P2.
2. Индикатор на пульте начнет мигать.
3. Отпустите обе кнопки.
4. Нажмите кнопку для запоминания полного открывания (OPEN A) или для частичного открывания (OPEN B). Соответствующий индикатор будет медленно мигать в течение 5 секунд.
5. Отпустите обе кнопки.
6. За эти 5 секунд, пока индикатор на пульте все еще мигает, нажмите и удерживайте необходимую кнопку на пульте (загорится индикатор пульта управления).
7. На 1 секунду загорится индикатор платы управления, затем погаснет, подтверждая запись кода.
8. Отпустите кнопку пульта управления.
9. Дважды быстро нажмите записанную кнопку на пульте управления.

**Автоматическая система совершает один цикл открытия. Удостоверьтесь, что автоматической системе не создают помех люди или иные вещи.**

Чтобы добавить другое устройство радиоуправления, перенесите код, сохраненный в памяти записанного пульта радиоуправления, в память добавляемого пульта радиоуправления, соблюдая следующий порядок действий.

1. На записанном в приемник пульте одновременно нажмите и удерживайте кнопки P1 и P2.
2. Дождитесь пока начнет мигать светодиод.
3. Отпустите обе кнопки.
4. Нажмите кнопку пульта, записанную для управления приводом (Светодиод пульта радиоуправления должен гореть непрерывно.)
5. Поднесите пульты встык друг к другу, нажмите и удерживайте записываемую кнопку, отпустите ее, после того, как 2 раза мигнет светодиод, что подтверждает выполнение записи.
6. Дважды быстро нажмите записанную кнопку на пульте управления.

**Автоматическая система совершает один цикл открытия. Удостоверьтесь, что автоматической системе не создают помех люди или иные вещи.**

### 12.3 ЗАПИСЬ ПУЛЬТА LC

Может быть запомнено максимум 250 кодов, разделенных на OPEN A и OPEN B

1. Использование LC пультов возможно только с приемником на 433 МГц.
2. Нажмите кнопку OPENA или OPENB

- Светодиод загорится ровным светом на 1 секунду, отображая что запись в память произведена, и затем продолжит мигать еще 5 секунд, в течении которых другой радио пульт может быть записан.
- По истечении 5 секунд светодиод погаснет, означая конец операции.
- Чтобы добавить другие пульты повторите пункты, начиная с п.1.

### 12.3.1 УДАЛЕННАЯ ЗАПИСЬ LC ПУЛЬТОВ

Другие радио пульты могут быть удаленно записаны в память только с LC пультов, т.е. без использования кнопок OPEN A и OPEN B, а с использованием ранее записанного пульта.

- Возьмите ранее записанный пульт на один из 2х каналов.
- Нажмите и удерживайте кнопки P1 и P2 одновременно до тех пор, пока оба светодиода не замигают в течение 5 сек.
- В течение этих 5 секунд нажмите кнопку радиопульта который должен быть записан, чтобы записать выбранный канал.
- Светодиод относящийся к каналу который записан, горит 5 секунд, в течении которых код от другого пульта может быть передан.

Светодиод загорается ровным светом на 2 секунды, что означает, что запись произведена и продолжает мигать 5 секунд, в течение которых другие радио пульты могут быть записаны и затем гаснет.

### 12.4 ПРОЦЕДУРА СТИРАНИЯ ПУЛЬТОВ.

- Чтобы удалить все записанные коды пультов нажмите SW3 или SW2 и удерживая нажмите SW1 на 10 секунд.
- Светодиоды соответствующие нажатым кнопкам мигают первые 5 секунд, и затем мигают более часто следующие 5 секунд.
- Оба светодиода загорятся ровным светом на 2 секунды и затем погаснут. (Удаление завершено).
- Отпустите обе кнопки.

 **Эта операция необратима! Все коды пультов, хранящиеся в памяти (OPEN A и OPEN B), будут удалены.**

### 13 ЗАПУСК

Проверьте состояние входов блока управления и убедитесь, что все устройства безопасности корректно подключены (соответствующие светодиоды должны гореть).

Проведите несколько полных циклов для проверки правильности работы автоматической системы и подключенных аксессуаров. Обратите особое внимание на работу устройств безопасности и противоаварийного устройства привода.

Прикрепите наклейки, объясняющие функционирование расцепителя и предупреждающий знак в области хорошей видимости на воротах. (рис.32)

Дайте пользователю «Руководство пользователя», покажите, как работает система и операции расцепления и сцепления, указанные в руководстве.

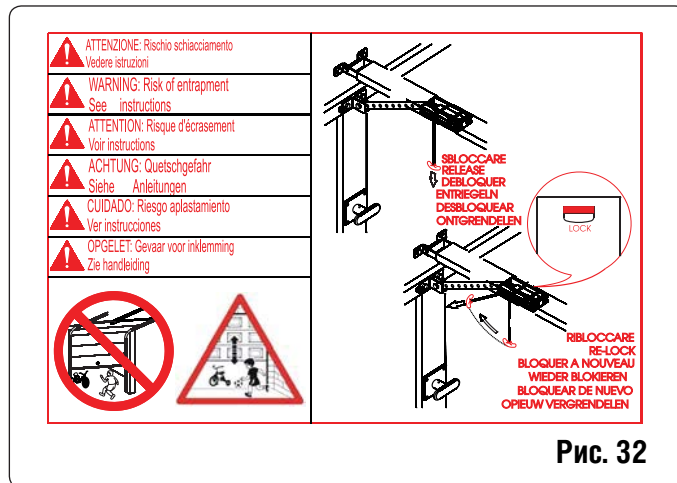


Рис. 32

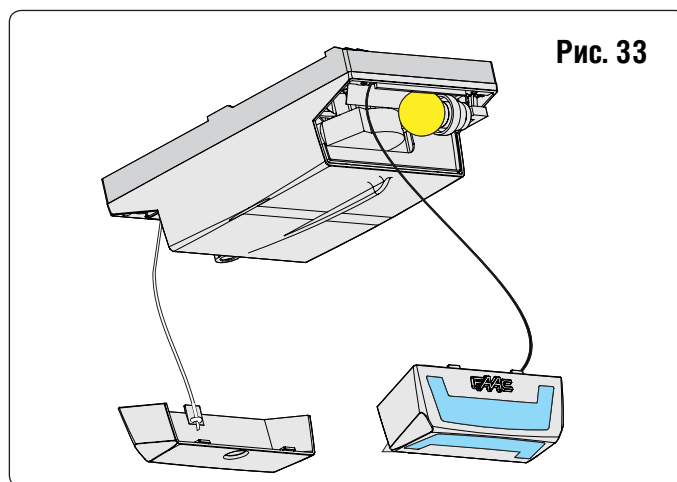


Рис. 33

Подсоедините к крышкам привода страховочные шнуры для предотвращения их падения.(рис.33)

Проверяйте функционирование системы не реже чем раз в 6 месяцев, особенно работоспособность устройств безопасности и расцепления.

Раз в месяц проверяйте эффективность устройства обнаружения препятствий, а также возможность обнаружения препятствия высотой 50 мм лежащего на земле.

### 14. СТРАХОВОЧНЫЕ ШНУРЫ

Подсоедините к крышкам привода страховочные шнуры для предотвращения их падения.(рис.33)

### 15. ОБСЛУЖИВАНИЕ

Подсоедините к крышкам привода страховочные шнуры для предотвращения их падения.(рис.33)

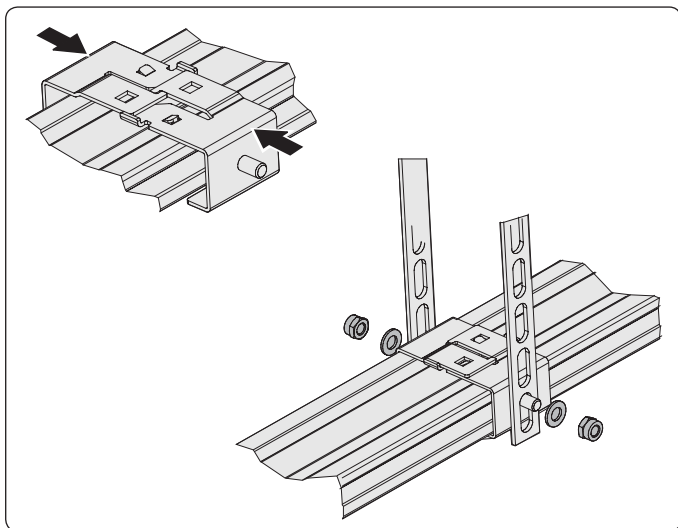
### 16. РЕМОНТ

Для ремонта свяжитесь с авторизованным сервисным центром FAAC.

## 17 АКСЕССУАРЫ

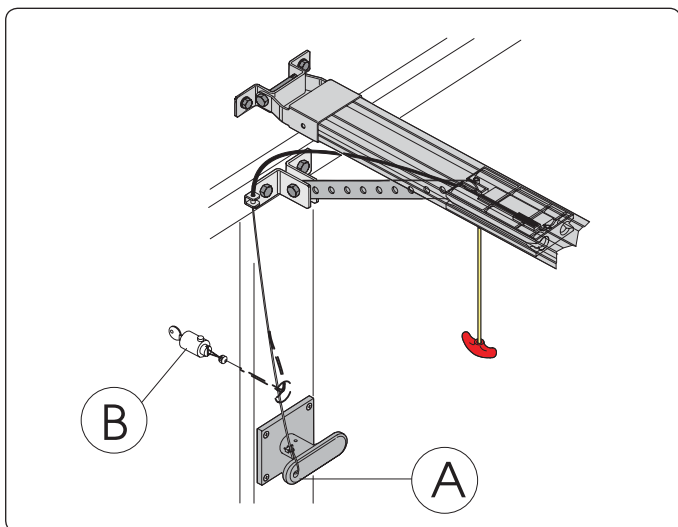
### 17.1 ЦЕНТРАЛЬНЫЙ КРОНШТЕЙН

Центральный кронштейн поставляется для поддержки направляющей. (Рис. 34)



### 17.2 ВНЕШНИЙ РАСЦЕПИТЕЛЬ С КЛЮЧОМ

Внешний расцепитель может устанавливаться с замком (Рис. 35 поз. А) или с врезным цилиндром (Рис. 35 поз. В). См. соответствующую инструкцию.



### 17.3 БЕЗОПАСНАЯ КРОМКА SN60E

Использование устройства «безопасная кромка» с проводящим элементом, облегчено потому что блок управления (рис. 36) может быть размещен внутри привода.

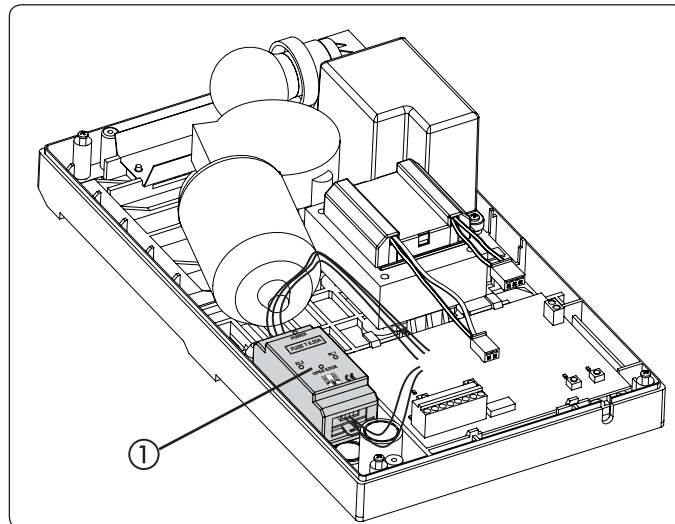
Снимите боковые крышки привода, плавно потянув их.

Открутите четыре шурупа в углах пластикового корпуса и отделите его от основания.

Поместите блок управления как показано на рисунке 37.

Зацепите крепления блока за пластины на основании и нажмите на них до щелчка.

Произведите электрические подключения устройства в соответствии с инструкцией.



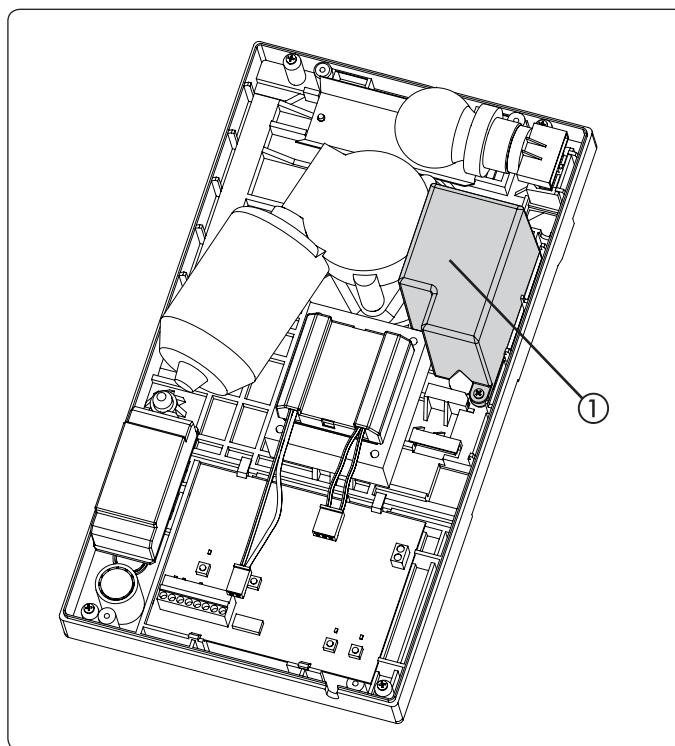
### 17.4. КОМПЛЕКТ АВТОНОМНОГО ПИТАНИЯ

Батарея автономного питания включает привод в случае прекращения подачи электроэнергии. Батареи размещены внутри корпуса привода (рис. 37) и закреплены винтом.



Батареи включаются автоматически при отключении питания.

Для установки пользуйтесь специальной инструкцией.



После установки подключите коннектор батареи к разъему J12 на блоке управления.



## 18. УСТРАНЕНИЕ НЕИСПРАВНОСТЕЙ

Ошибка	Возможная причина	Способ исправления
При начале обучения предупредительная лампа мигает, но привод не совершает никаких действий	Устройства безопасности задействованы во время процесса обучения. Возможно некорректное подключение.	Проверьте состояние светодиодов, следуя указаниям в таблице «Значение состояний светодиодов». Проверьте соединения в соответствии с рис. 28.
Система не делает никаких движений	Активирована команда остановки Противоаварийная функция активирована, но Н.З. контакт устройств, подключенных к входу FSW, не открывается во время тестирования, запускаемого блоком управления перед началом работы	
Привод открывает ворота, но не закрывает их	Устройства безопасности FSW активированы	
Процесс обучения был некорректно прерван, и предупредительная лампа засветила ошибку	Автоматическая система обнаружила чрезмерное усилие при движении ворот	Проверьте балансировку ворот и убедитесь, что они двигаются без чрезмерных трений. Подвигайте ворота за крепежный рычаг и убедитесь, что движение мягкое, без толчков или дерганий. При использовании привода 576 обучение может проводиться с усилием в 1000Н или с усилием, настроенным вручную (см. гл.8.5).
Автоматическая система часто меняет направление движения в процессе открывания и/или закрывания ворот		
Устройство расцепителя тугое при закрытых воротах	Чрезмерное усилие на каретку при закрытых воротах	Проведите новый цикл обучения и уменьшите затем усилие закрывания, сдвинув каретку в обратном направлении (см. гл. 8.5.2).
Предупредительная лампа сигнализирует ошибку	Некорректное завершение обучения или (только для привода 576) переключатель №3 DS1 был переключен (автоматическая/ручная регулировка усилия), а новый цикл обучения не был проведен	Проведите новый цикл обучения.