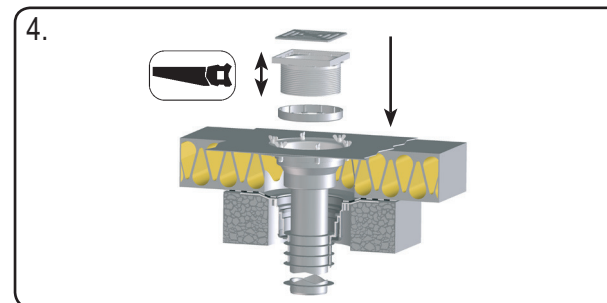
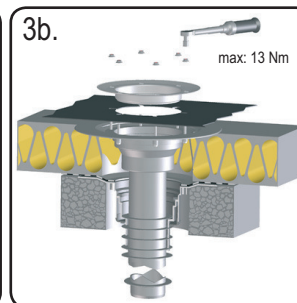
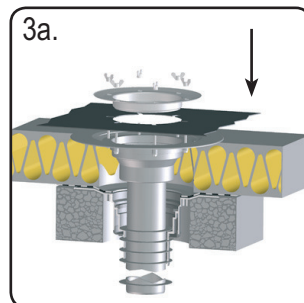
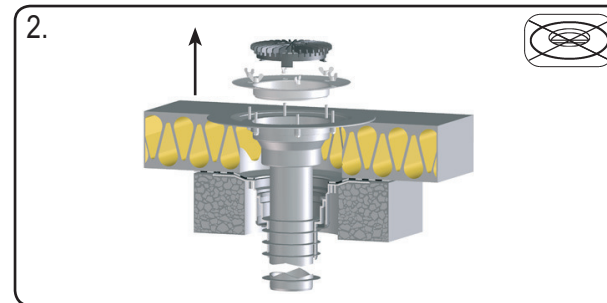
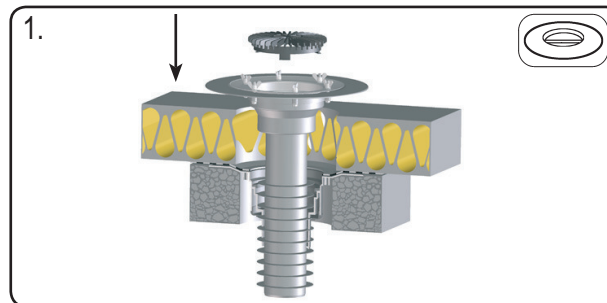
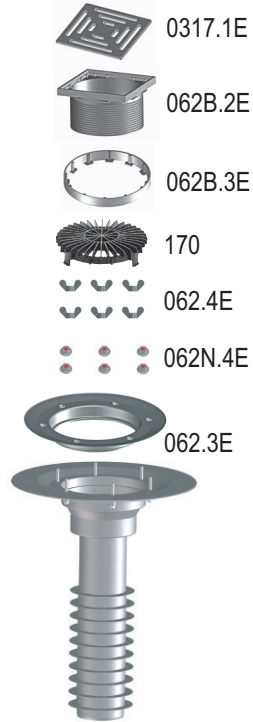
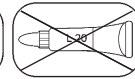
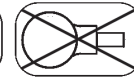


HL69B/1

6,83 l/s
DN110



08.06.2010

D Flachdach-Abfluss
I Scarico per tetti piani
GB Flat-roof drain

TR Düz çatı süzgeci
CZ/SK Střešní vtok
EX-YU slivnik za ravni krov

H Lapostető lefolyó
PL Wpust dachu płaskiego
SLO Odtok ravne strehe

RO Scurgere de pe terase
РУС Воронка для плоской кровли
BUL воронка за плосък покрив