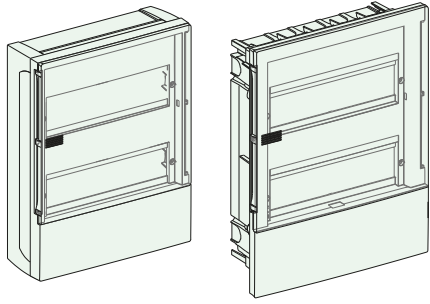


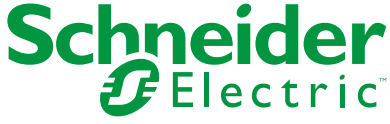
# Mini Pragma




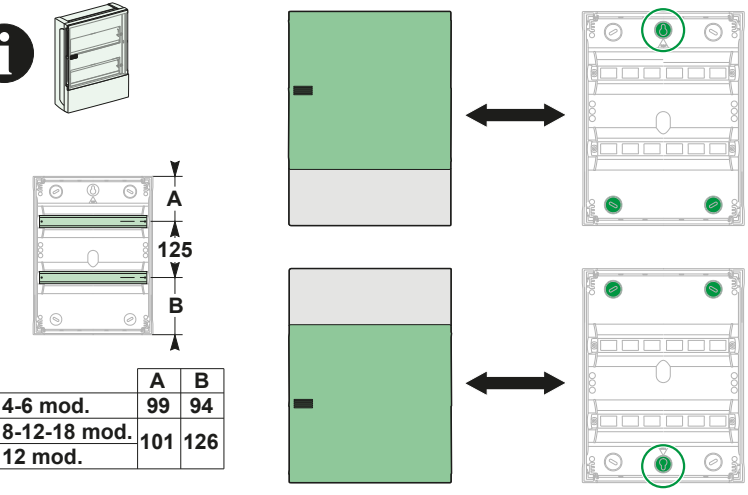
IP40



IEC 61439-3  
EN 61439-3  
§ 8.4.4

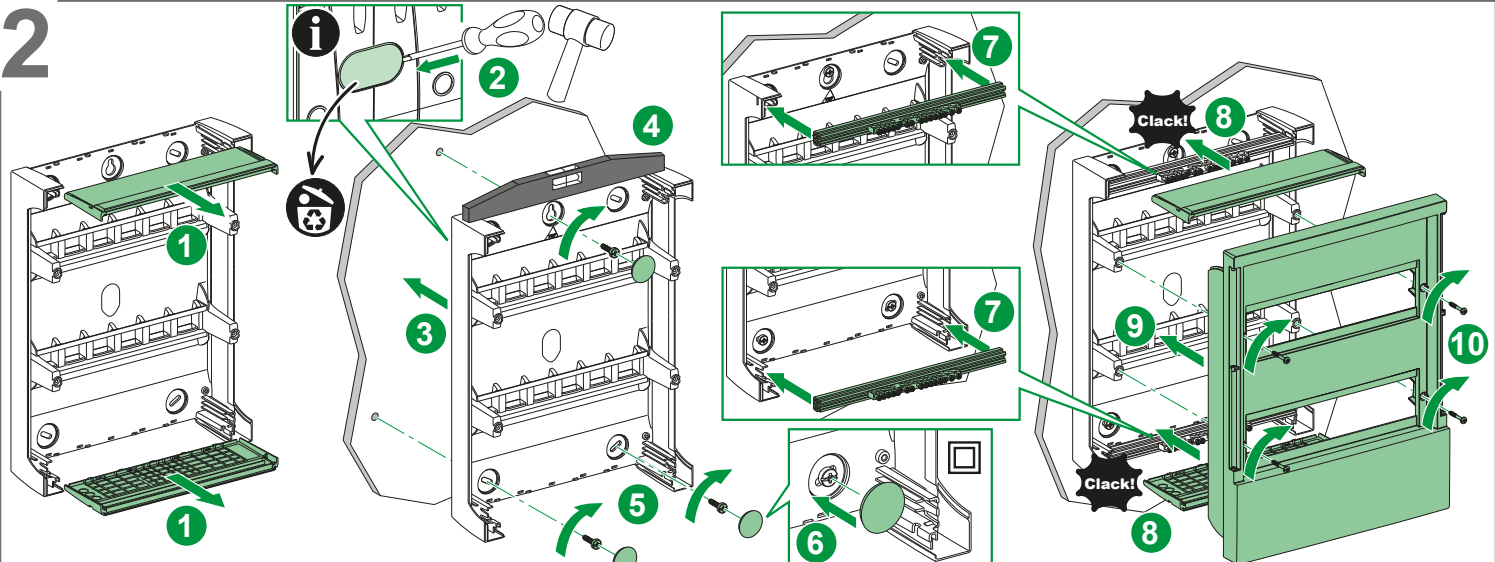


**1** 

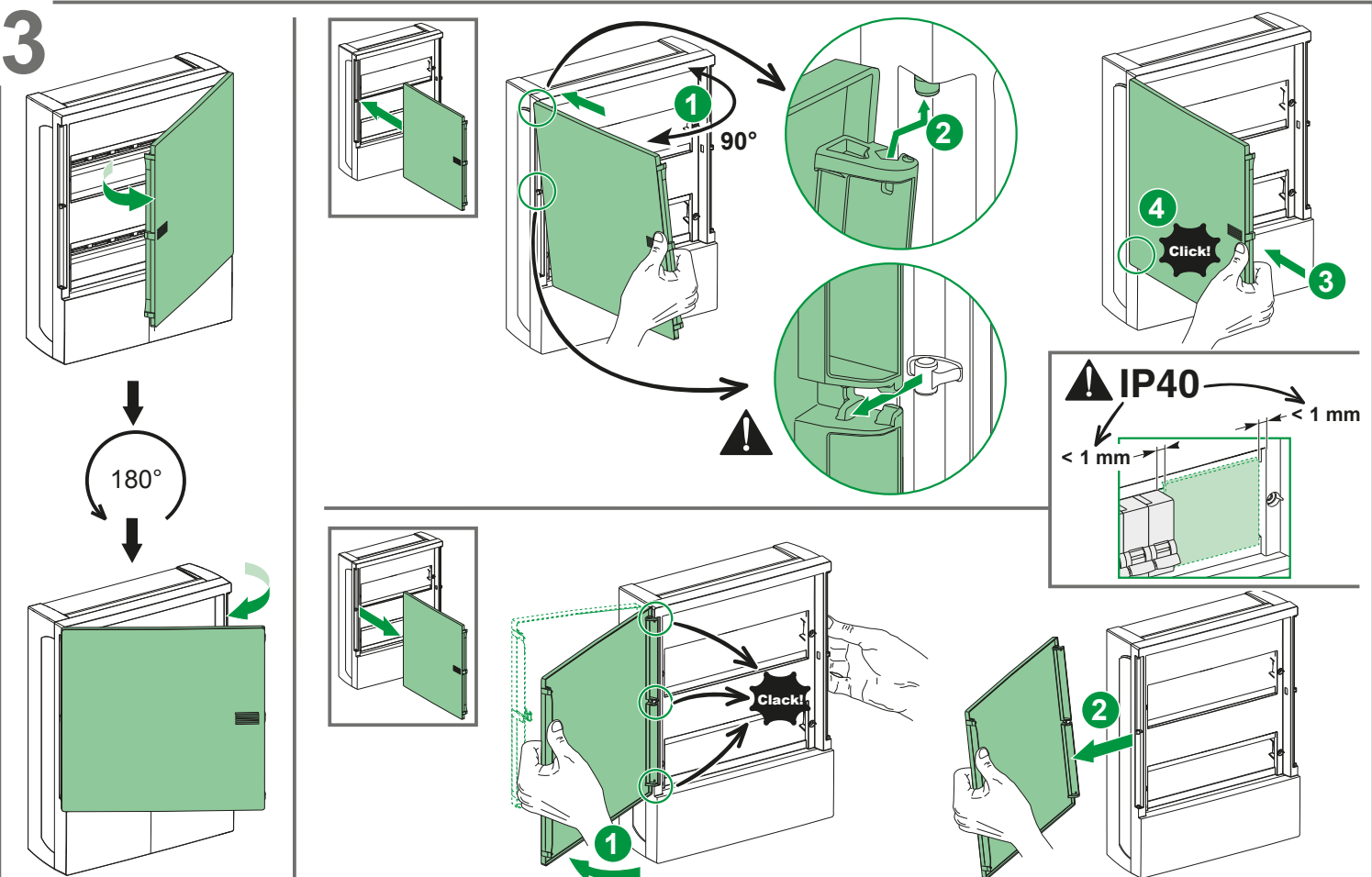


		A	B
1R	4-6 mod.	99	94
	8-12-18 mod.	101	126
2R / 3R	12 mod.		

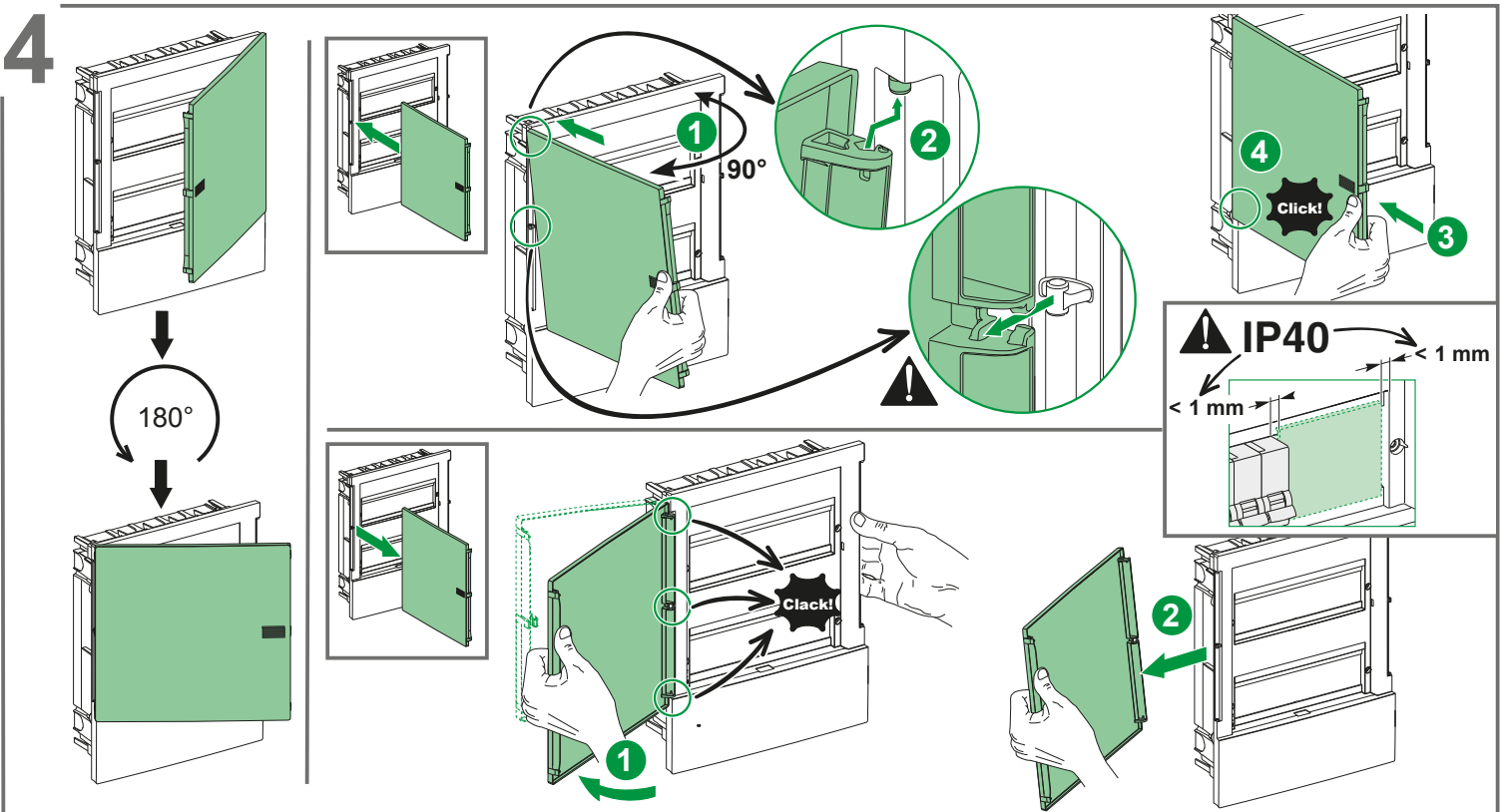
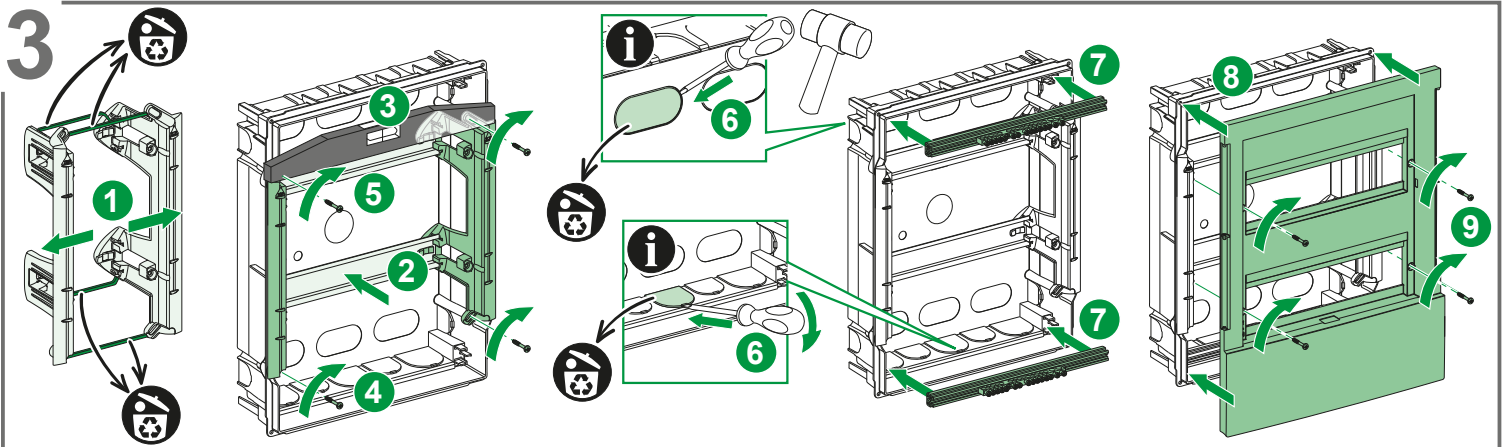
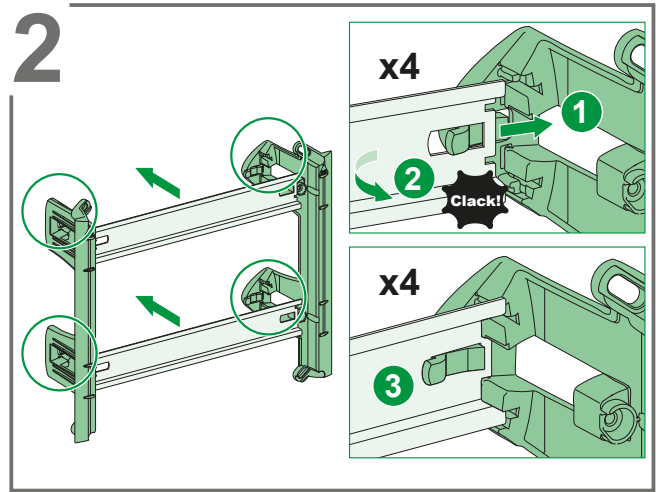
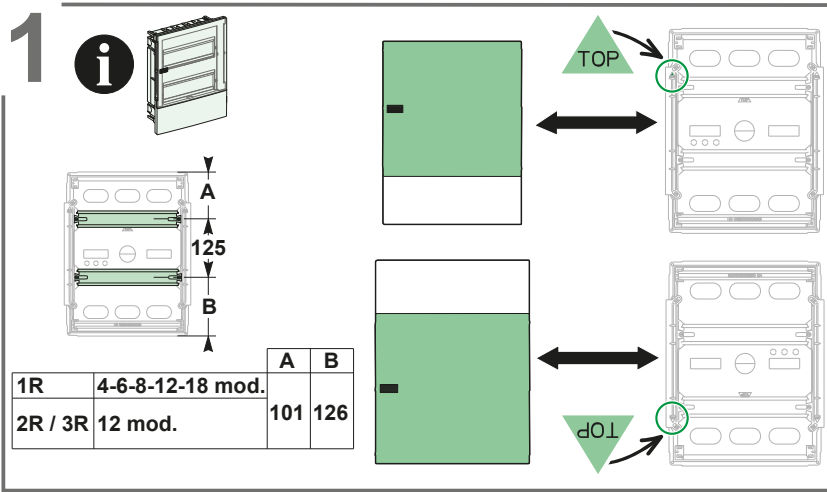
**2**



**3**



**IP40**  
< 1 mm



Schneider Electric Industries SAS  
 35, rue Joseph Monier  
 CS 30323  
 F - 92506 Rueil Malmaison Cedex

RCS Nanterre 954 503 439  
 Capital social 896 313 776 €  
 www.schneider-electric.com

**Ce produit doit être installé, raccordé et utilisé en respectant les normes et/ou les règlements d'installation en vigueur.**

En raison de l'évolution des normes et du matériel, les caractéristiques et cotes d'encombrement données ne nous engagent qu'après confirmation par nos services.

**This product must be installed, connected and used in compliance with prevailing standards and/or installation regulations.**

As standards, specifications and designs change from time to time, always ask for confirmation of the information given in this publication.

**Применяемые стандарты, аппаратура, их характеристики и размеры периодически пересматриваются, поэтому всегда уточняйте представленную здесь информацию**

Данное изделие следует устанавливать, подключать и эксплуатировать в соответствии с действующими стандартами и правилами.