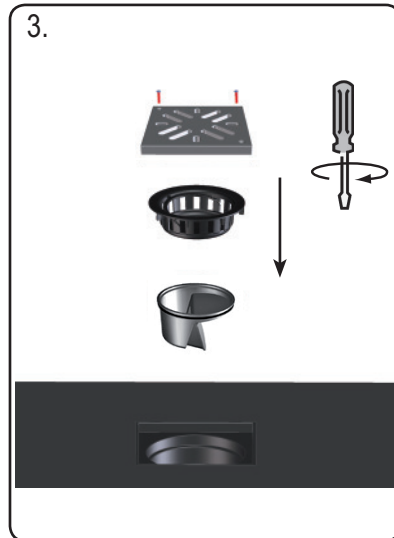
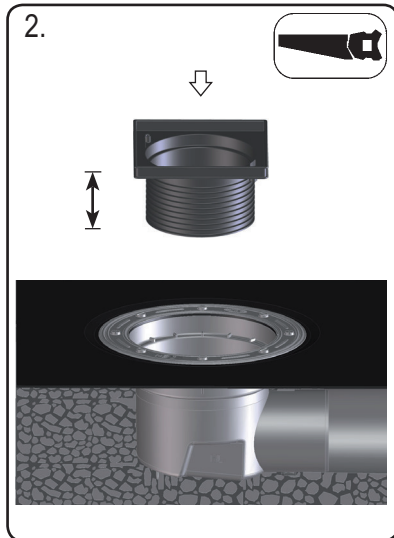
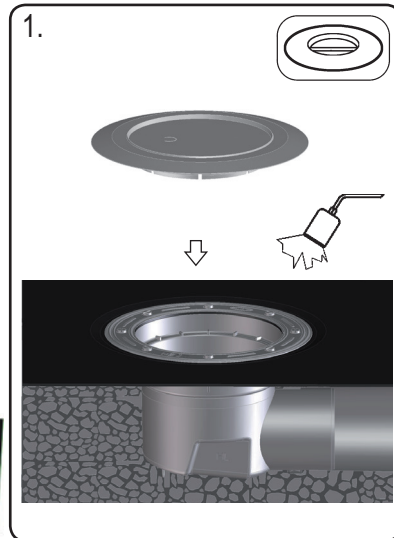
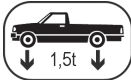
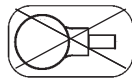


HL615HL

4,2 l/s
DN110



D Großablauf
I GRANDO SCARICO
GB MAJOR DRAIN
TR BÜYÜK ÇAPLI SÜZGEÇ
CZ/SK VELKOKAPACITNÍ ODTOK
HR VELIK SLIVNIK

H NAGYLEFOLYÓ
PL WPUST PODWÓRZOWY
SLO VELIKI ODTOK
RO RECEPTOARE MARI
PYC Дворовой трап
BUL Голям сифон

08.09.2010