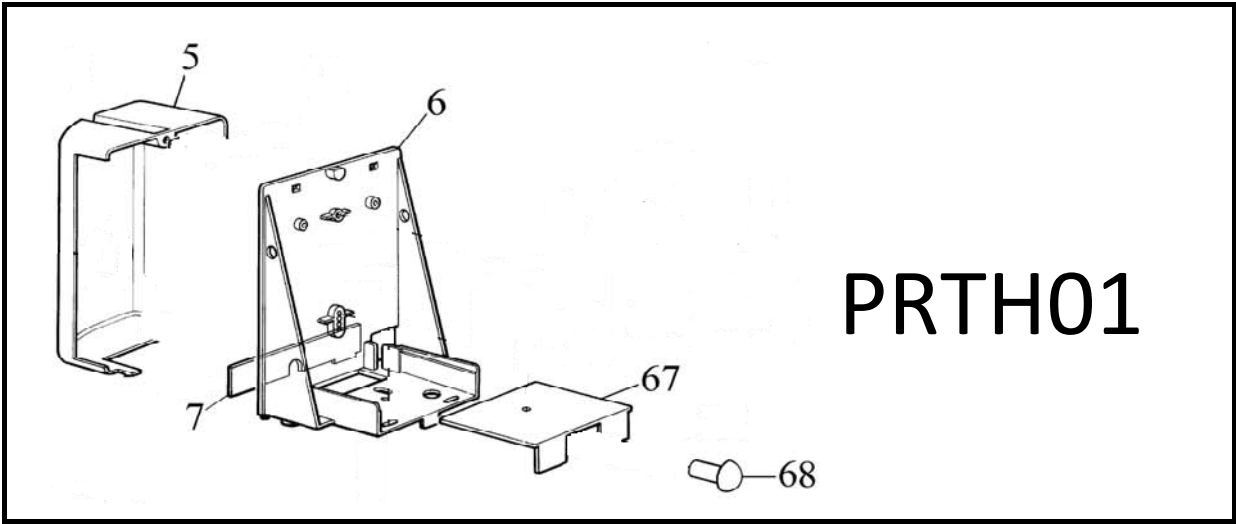
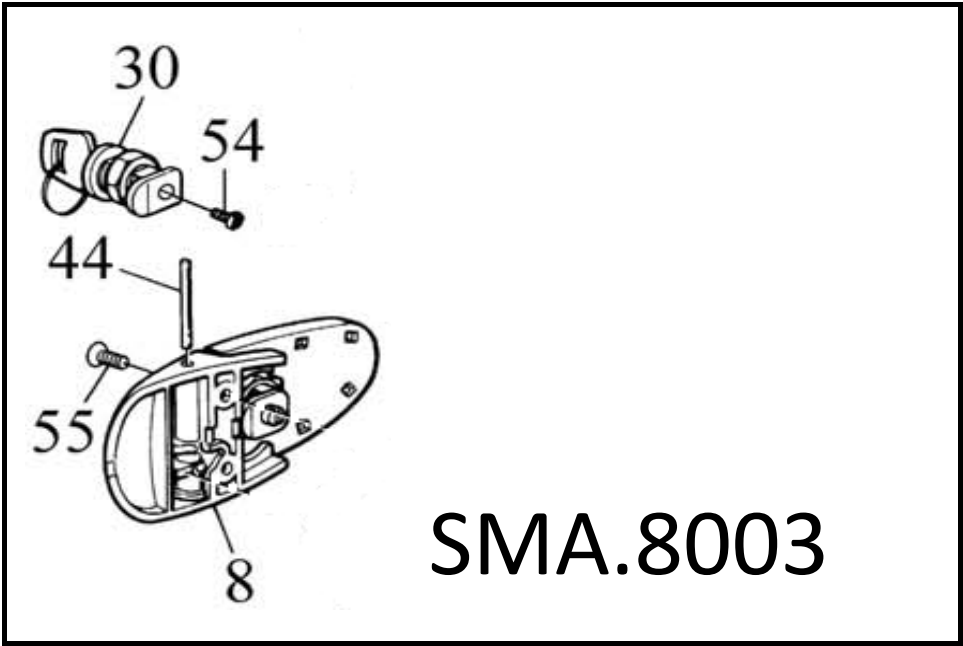


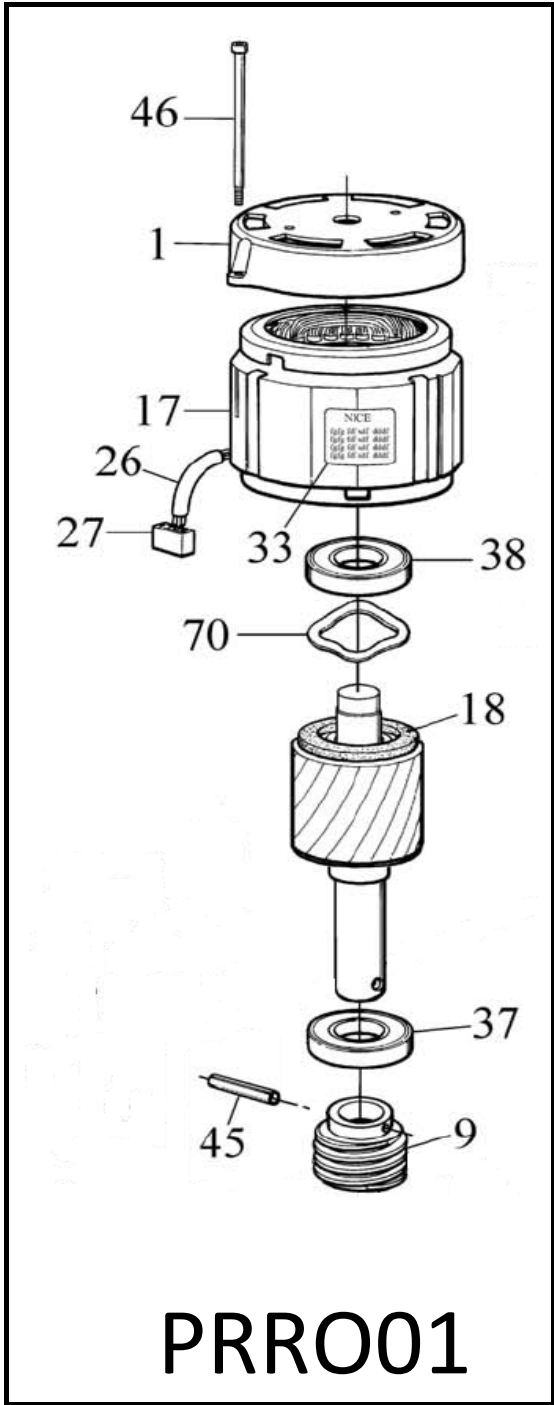
# ROBO 1000



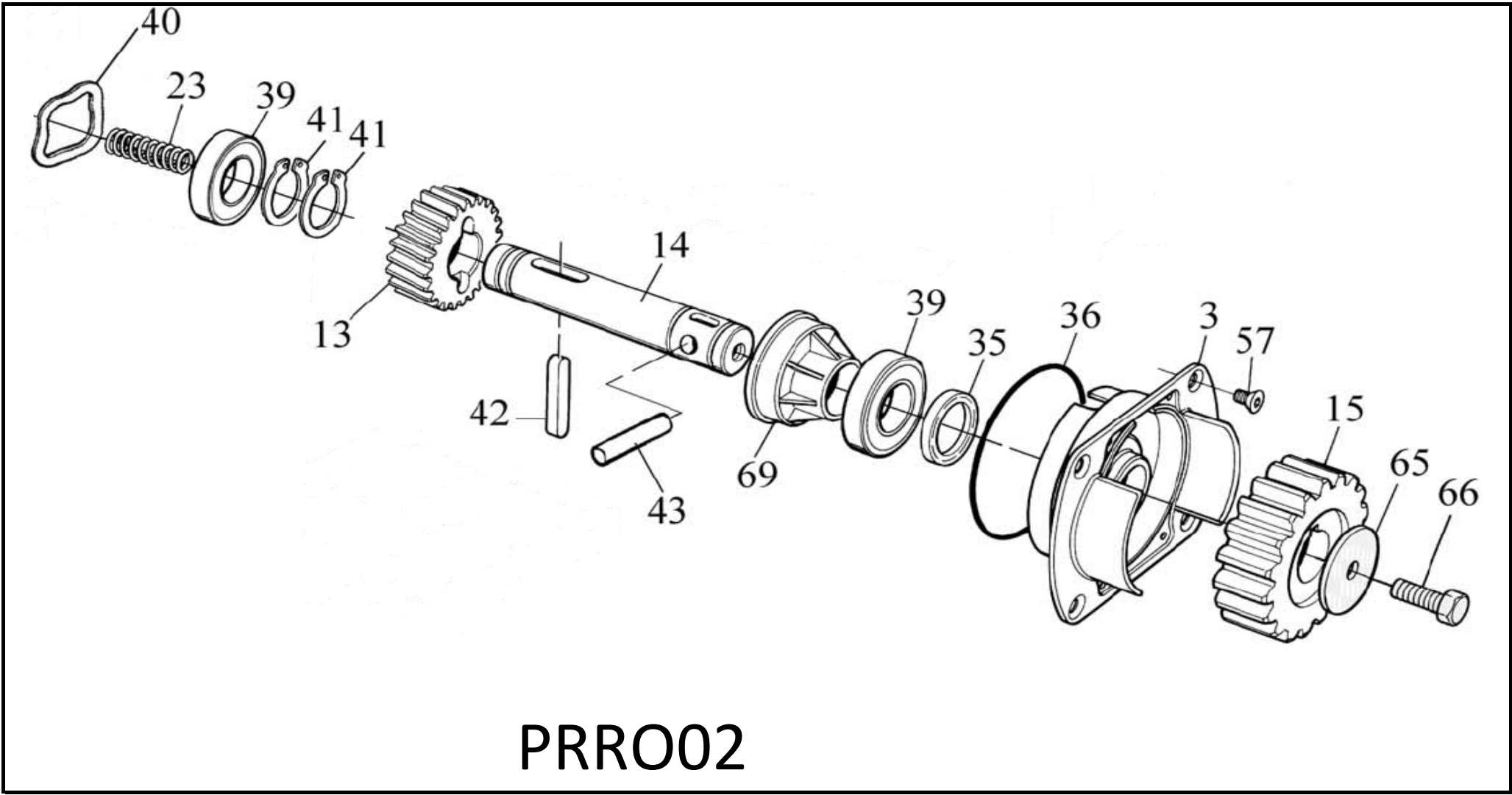
PRTH01



SMA.8003



PRRO01



PRRO02

Code RO1000

Description Actuator built-in control unit

№	Артикул NICE	Артикул АЛЮТЕХ	Наименование
1	BMAM.4567	>>> PRRO01	Двигатель RO1000
2	BMG1848.45673	BMBM	Корпус RO1000
3	BMFP.45673	BMFP	Крышка редуктора RO1000
4	PPD1870A.4540	PPD1870A.4540	Крышка для привода RO1000 (цвет "графит")
5	BPCO2R01.4540	>>> PRTH01	Корпус блока управления для ROBO/THOR
6	PPD1184R01.4540	>>> PRTH01	Корпус блока управления для ROBO/THOR
7	BPC.4540		Прокладка
8	PPD1869.45401	>>> SMA.8003	Разблокировка PL/RO
9	PMD1194R01.4610	PMD1194R01	Шестерня червячная RB/RO1000
10	PMD0885.4610	PMD0885.4610	Концевая пластина RH RO/TH (правая)
11	PMD0886.4610	PMD0886.4610	Концевая пластина LH RO/TH (левая)
12	PMPS2.4610	PMPS2.4610	Шток разблокировки RO1000
13	PMDRC3.46102	PMDRC3.46102	Шестерня редуктора RO
		>>> PRRO02	Редуктор RO 1000
14	PMDACR08.4610	>>> PRRO02	Редуктор RO 1000
15	PD0710A0000	PD0710A0000	Шестерня ведущая (нов. тип) стальная
		>>> PRRO02	Редуктор RO 1000
		>>> PMD0177A.4610	Шестерня ведущая RB350 силумин
16	PMD0213.4610		Закладная пластина RO
17	PEDS671R02.4650	PEDS671R02.4650	Статор для RO1000, TH1500
		>>> PRRO01	Двигатель RO1000
18	PECR67.4670	>>> PRRO01	Двигатель RO1000
19	ROA3	ROA3	Плата RO1000
20	TRA-G.1025	TRA-G.1025	Трансформатор RO
21	14U450.0727	14U450	Конденсатор RO
22	MO-D.2640	MO-D 2640	Пружина концевика RO
23	MO-N.2640		Пружина механизма разблокировки
24	CFCS2.5320		Кабель микровыключателей
25	CT200.5320		Кабель заземления
26	CGU6A.5310		Кабель питания двигателя
27	C3VF.2015		Разъем
28	MICROI.1617	MICROI.1617	Микровыключатель
29	MMCOI.2620		Клемма заземления
30	CM-B.1630	CM-B.1630	Замок металлический
		>>> SMA.8003	Разблокировка PL/RO
31	MPFB1.2601		Стяжка кабеля
32	MPFB3.2601		Стяжка кабеля
34	GOR-L.5501	GOR-L.5501	Сальник редуктора
35	GOR-H.5501	GOR-H.5501	Сальник редуктора
		>>> PRRO02	Редуктор RO 1000
36	GOR9.5501		Уплотнительное кольцо крышки редуктора
		>>> PRRO02	Редуктор RO 1000
37	PMCU7.4630	>>> PRRO01	Двигатель RO1000
38	PMCU4R01.4630	PMCU4	Подшипник двигателя RO
		= PMCU6	Подшипник двигателя TH

		>>> PRRO01	Двигатель RO1000
39	PMCU3.4630	PMCU3	Подшипник электродвигателя ТН
		= PMCU3010	Подшипник двигателя ТН
		>>> PRRO02	Редуктор RO 1000
40	PMCAC1.4630	PMCAC1.4630	Кольцо компенсационное ТН
		>>> PRRO02	Редуктор RO 1000
41	PMCSE25.4630	PMCSE25.4630	Ограничительное кольцо
		>>> PRRO02	Редуктор RO 1000
42	PMC108A.4630		Шпонка разблокировки
43	PMCS8.4630	PMCS8.4630	Штифт ведущей шестерни
44	PMCSS.4630	>>> SMA.8003	Разблокировка PL/RO
45	PMCS6.4630	PMCS6	Палец CR2124
46	V6X80.5102		Винт
47	V4.2X13.5101		Винт саморез
48	V2.9X9.5-A.5101		Винт саморез
49	V4.8X16.5101		Винт саморез
50	V3.5X20.5101		Винт саморез
51	V4.2X9.5.5101		Винт саморез
53	V4X8.5105		Винт саморез
54	V4X5.5102		Винт
55	V4.2X9.5.5101		Винт
57	V6X12B.5102		Винт
58	D8.5110		Гайка
59	D8-G.5110		Гайка
60			Гужён
61			Гужён
62	R04E.5120		Шайба
63			Шайба
64			Шайба
65	R12C.5120		Шайба
66	V10X12A.5102		Болт
67	PPD1182.4540	>>> PRTH01	Корпус блока управления для ROBO/THOR
68	PPD1183.4540	>>> PRTH01	Корпус блока управления для ROBO/THOR
69	PPD1185.4540	PPD1185	Защита шпонки редуктора RO
70	PMCAC.4630	PMCAC.4630	Кольцо для RO1000
		>>> PRRO01	Двигатель RO1000