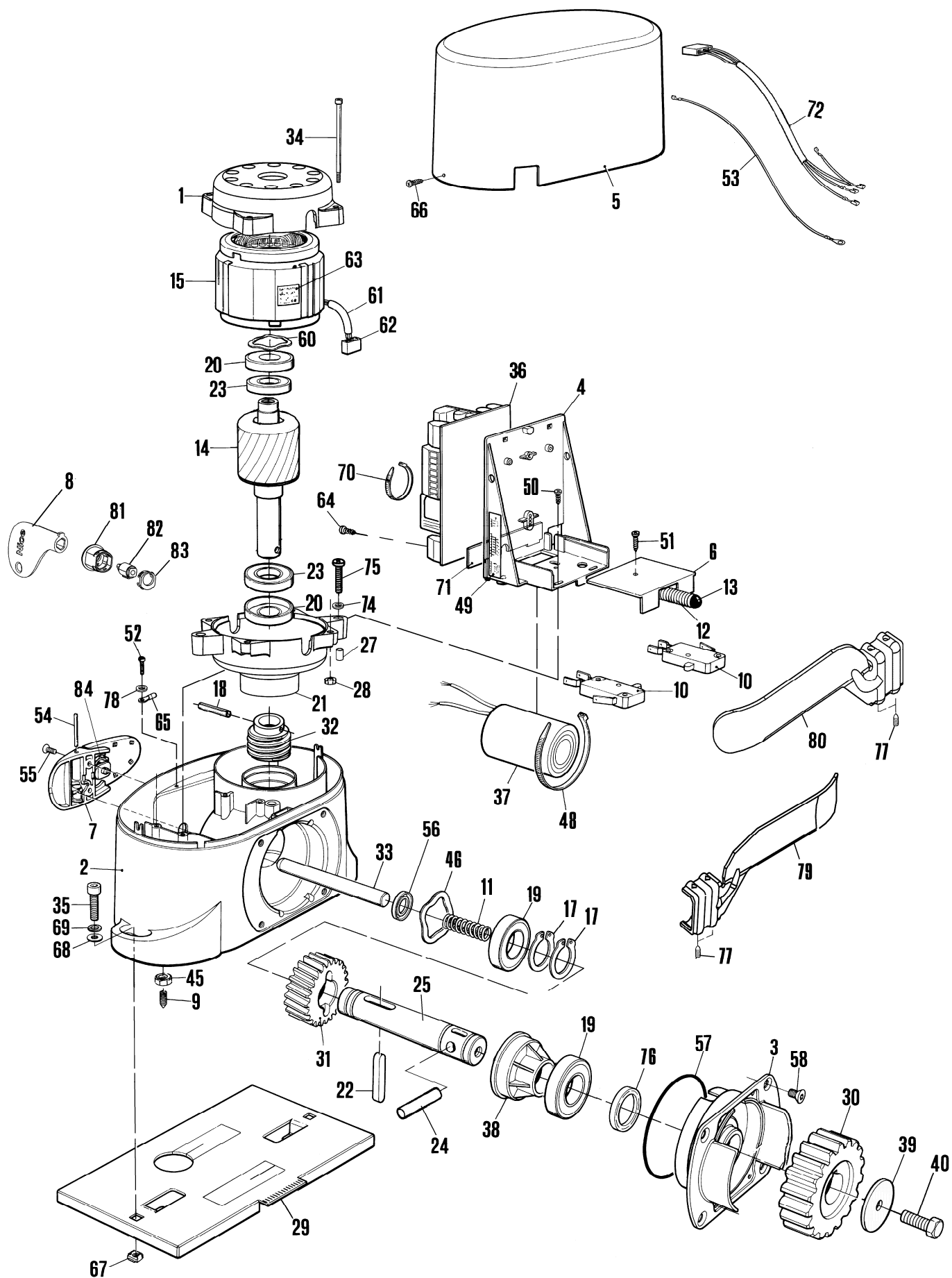
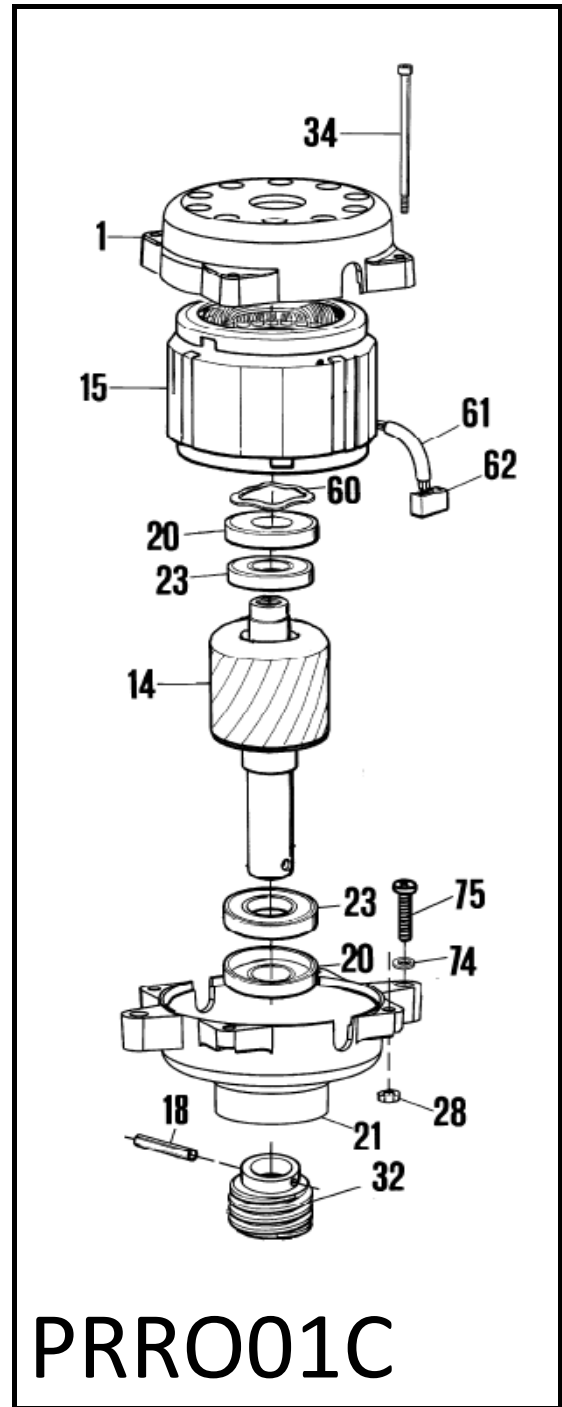
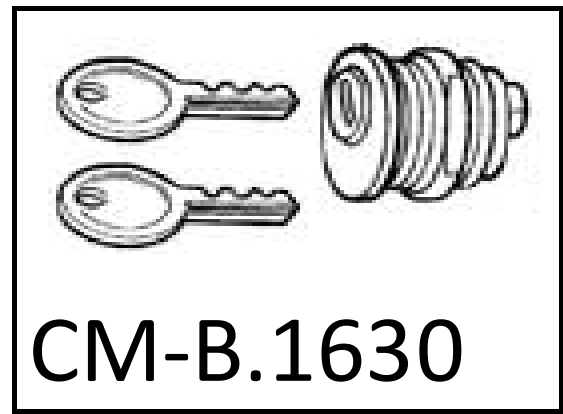
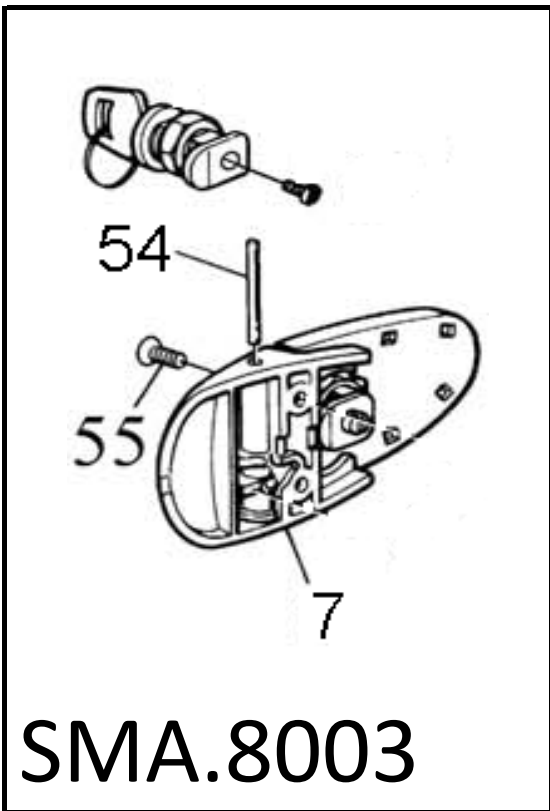
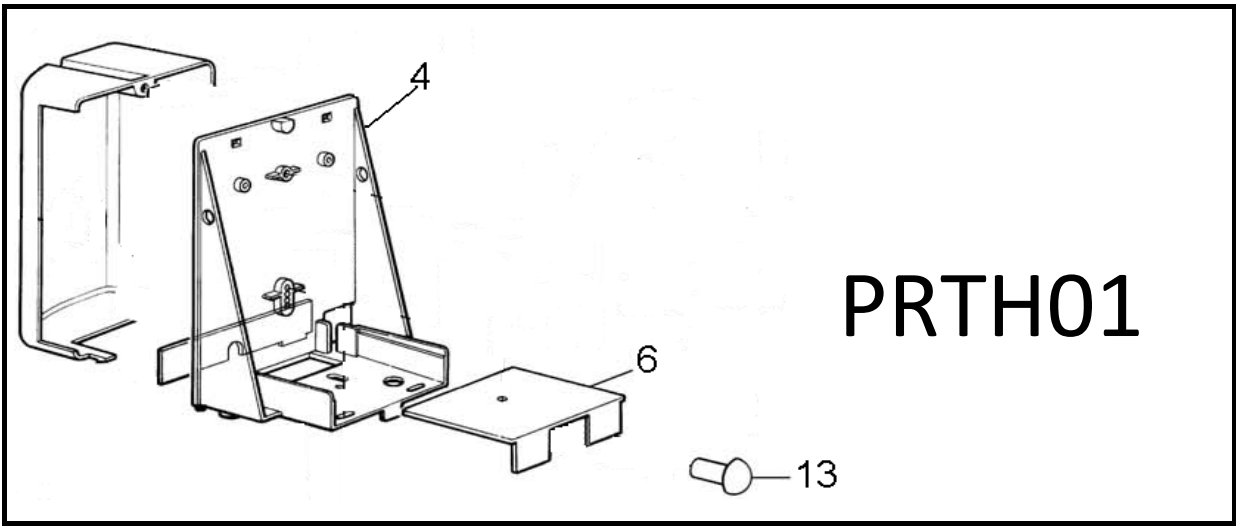
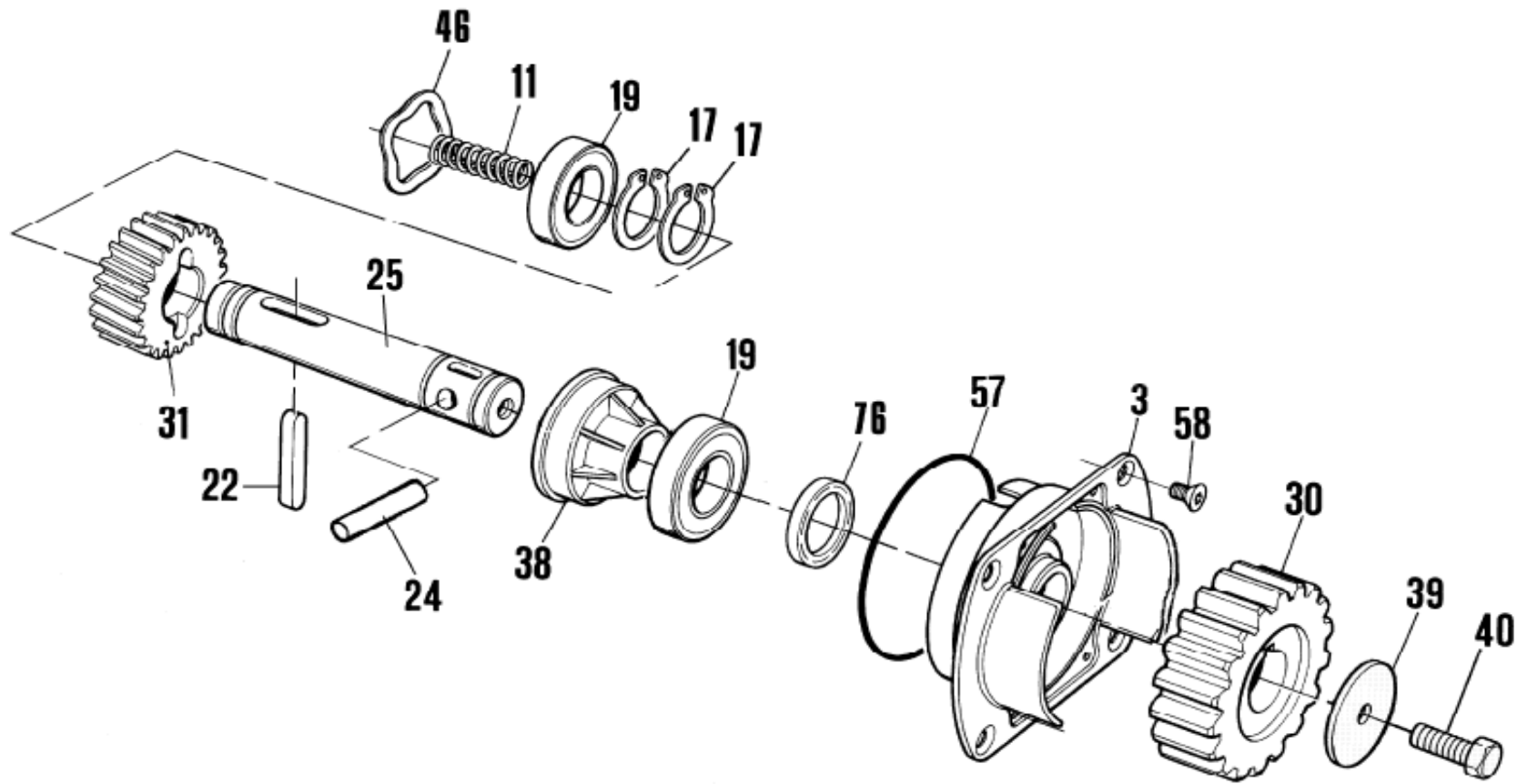


# ROBO 500







PRRO02

Code RO500KCE

Description Actuator Kit for Sliding Gate 500Kg

№	Артикул NICE	Артикул АЛЮТЕХ	Наименование
1	BMAM1.4567		Верхняя крышка двигателя
		>>> PRRO01C	Двигатель RO500 в сборе с червячной шестерней
2	BMG1848.45673	BMBM	Корпус RO1000
3	BMFP.45673	BMFP	Крышка редуктора RO1000
4	PPD1184R01.4540	>>> PRTH01	Корпус блока управления для ROBO/THOR
5	PPD1870A.4540	PPD1870A.4540	Крышка для привода RO1000
6	PPD1182.4540		
		>>> PRTH01	Корпус блока управления для ROBO/THOR
7	PPD1869A.45401	>>> SMA.8003	Разблокировка PL/RO
8	PPD1244.4540	PPD1244.4540	Разблокирующий ключ для Pop, RBkce, ROkce, Wingokce
9			Винт m8
10	MICROI.1617	MICROI.1617	Микровыключатель
11	MO-N.2640		Пружина механизма разблокировки
12	MO-D.2640	MO-D 2640	Пружина концевика RO
13	PPD1183.4540		Наконечник пружины концевика
		>>> PRTH01	Корпус блока управления для ROBO/THOR
14	PECR1782.4670		Ротор
		>>> PRRO01C	Двигатель RO500 в сборе с червячной шестерней
15	PEDS1780.4650		Статор
		>>> PRRO01C	Двигатель RO500 в сборе с червячной шестерней
16	RO6B.5120		Шайба
17	PMCSE25.4630	PMCSE25.4630	Ограничительное кольцо
		>>> PRRO02	Редуктор RO 1000
18	PMCS6.4630	PMCS6	Палец CR2124
		>>> PRRO01C	Двигатель RO500 в сборе с червячной шестерней
19	PMCU3.4630	PMCU3	Подшипник электродвигателя TH
		= PMCU3010	Подшипник двигателя TH
		>>> PRRO02	Редуктор RO 1000
20	PDO260A0001		Втулка подшипника
		>>> PRRO01C	Двигатель RO500 в сборе с червячной шестерней
21	BMAM2.4567		Нижняя крышка двигателя
		>>> PRRO01C	Двигатель RO500 в сборе с червячной шестерней
22	PMC108A.4630		Шпонка разблокировки
23	PMCU102.4630	PMCU102.4630	Подшипник (6003 2rs)
		= PMCU1.4630	Подшипник (6003 2rs)
		>>> PRRO01C	Двигатель RO500 в сборе с червячной шестерней
24	PMCS8.4630	PMCS8.4630	Штифт ведущей шестерни
25	PMDACR08.4610		Выходной вал
		>>> PRRO02	Редуктор RO 1000
27	PMD0574.4610		Втулка
28	D4-D.5110		Гайка m4
29	PMD0213.4610		Закладная пластина RO
30	PD0710A0000	PD0710A0000	Ведущая шестерня для RB600/1000 и RO1000/1124 (стальная)
		>>> PRRO02	Редуктор RO 1000
		>>> PMD0177A.4610	Ведущая шестерня RB350 (силумин)

31	PMDRC3.46102	PMDRC3.46102	Шестерня редуктора RO
		>>> PRRO02	Редуктор RO 1000
32	PMDVSF2R10.4610	PMDVSF2R06.4610	Шестерня червячная RO500-RO1124-CR1124
		>>> PRRO01C	Двигатель RO500 в сборе с червячной шестерней
33	PMPS2.4610	PMPS2.4610	Шток разблокировки RO1000
34	V4X80-A.5102		Винт m4x80
36	ROA37	ROA37	Плата управления для TH1500, RO500
37	12U450.0727		Конденсатор 12μ 450v
		>>> 14U450	Конденсатор RO
38	PPD1185.4540	PPD1185	Защита шпонки редуктора RO
39	R12C.5120		Шайба
40	V10X12A.5102		Болт m10x12
45	D8.5110		гайка m8
46	PMCAC1.4630	PMCAC1.4630	Кольцо компенсационное TH
		>>> PRRO02	Редуктор RO 1000
48	MPFB1.2601		Стяжка кабеля
50	V4.8X16.5101		Винт саморез
51	V3.5X20.5101		Винт саморез
52	V4X8.5105		Винт саморез
53	CT200A.5320		Кабель заземления
54	PMCSS.4630		Ось рычага разблокировки
		>>> SMA.8003	Разблокировка PL/RO (метал. замок и ключи)
55	V4.2X9.5.5101		Винт
56	GOR-L.5501	GOR-L.5501	Сальник редуктора
57	GOR9.5501		Уплотнительное кольцо крышки редуктора
		>>> PRRO02	Редуктор RO 1000
58	V6X12B.5102		Винт m6x12
60	PMCAC.4630	PMCAC.4630	Кольцо для RO1000
		>>> PRRO01C	Двигатель RO500 в сборе с червячной шестерней
61	CGU6A.5310		Кабель питания электродвигателя
		>>> PRRO01C	Двигатель RO500 в сборе с червячной шестерней
62	C3VF.2015		Разъем кабеля питания электродвигателя
		>>> PRRO01C	Двигатель RO500 в сборе с червячной шестерней
63	EN.4870		Наклейка с серийным номером привода
64	V2.9X9.5-A.5101		Винт саморез
65	MMCOI.2620		Клемма заземления
66	V4.2X13.5101		Винт саморез
67	D8-G.5110		Гайка m8
70	MPFB3.2601		Стяжка кабеля
71	BPC.4540		Прокладка
		>>> PRTH01	Корпус блока управления для ROBO/THOR
72	CFCS2.5320		Кабель микровыключателей
75	V6X40.5102		Винт m6x40
76	GOR-H.5501	GOR-H.5501	Сальник редуктора
		>>> PRRO02	Редуктор RO 1000
78	RO4E.5120		Шайба
81	PPD0413A.4540		Корпус замка разблокировки пластиковый
		>>> CM-B.1630	Замок металлический
		>>> SMA.8003	Разблокировка PL/RO (метал. замок и ключи)

82	PPD0414A.4540		Элемент пластикового замка
		>>> CM-B.1630	Замок металлический
		>>> SMA.8003	Разблокировка PL/RO (метал. замок и ключи)
83	PPD0415A.4540		Элемент пластикового замка
		>>> CM-B.1630	Замок металлический
		>>> SMA.8003	Разблокировка PL/RO (метал. замок и ключи)