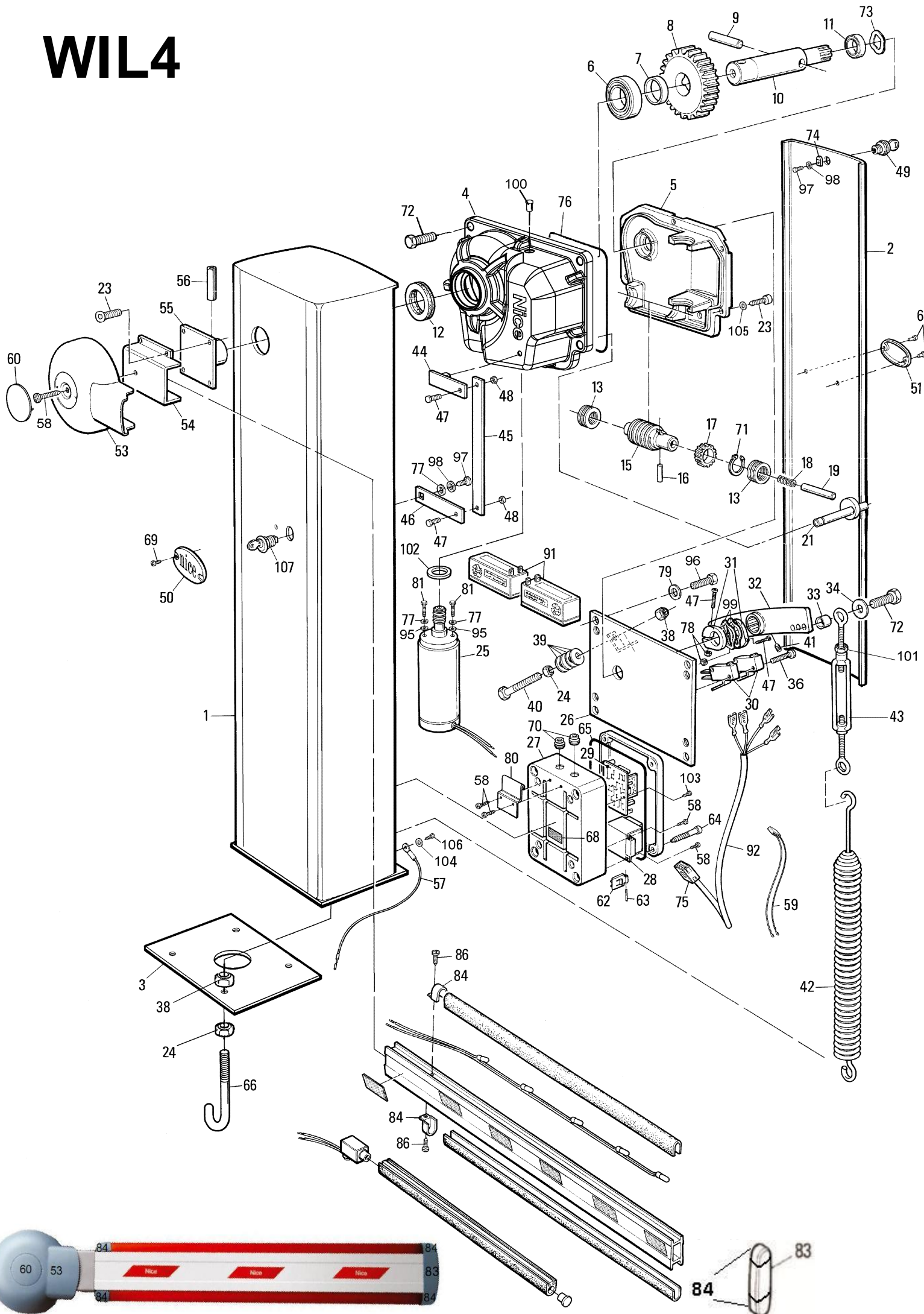
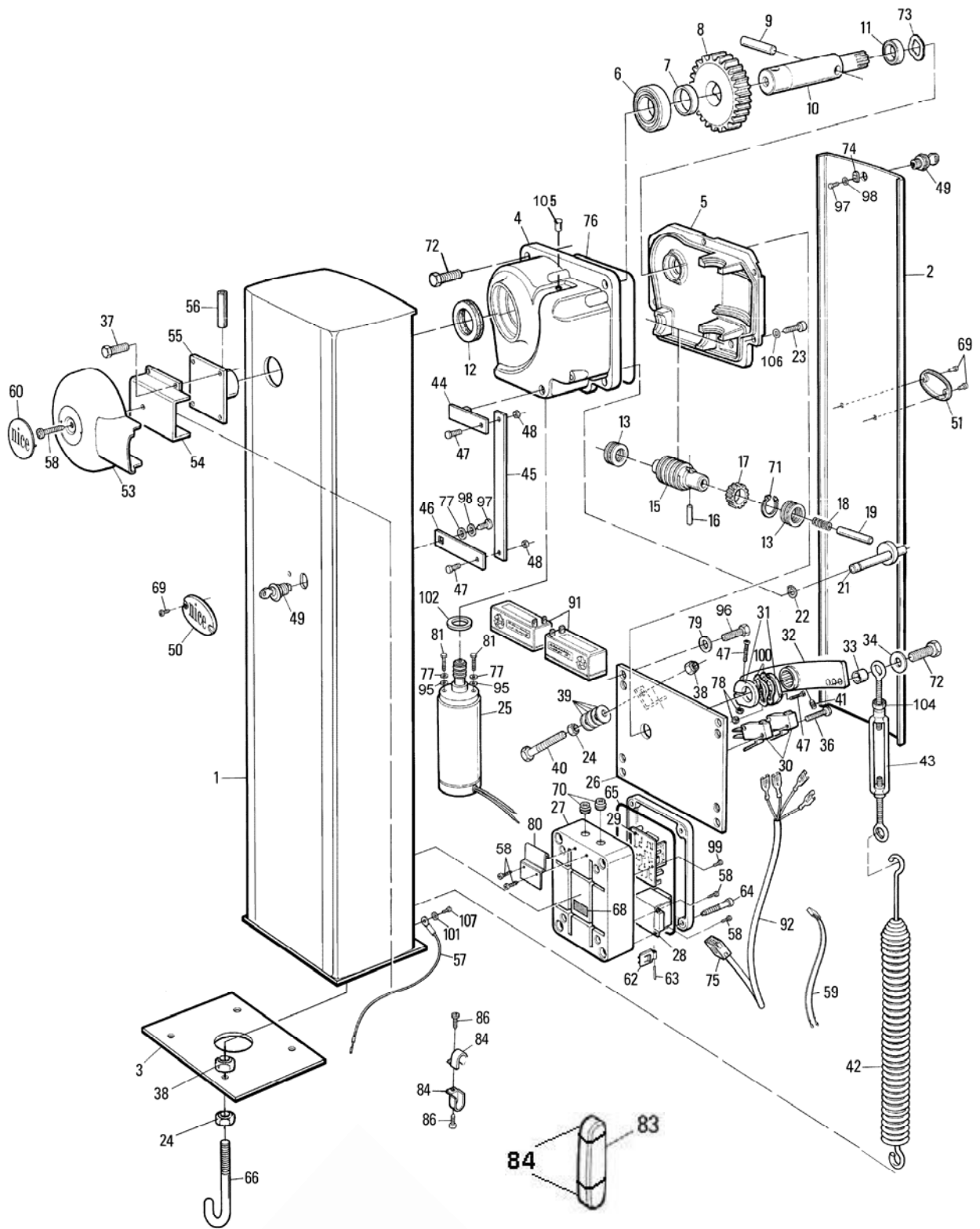


WIL4

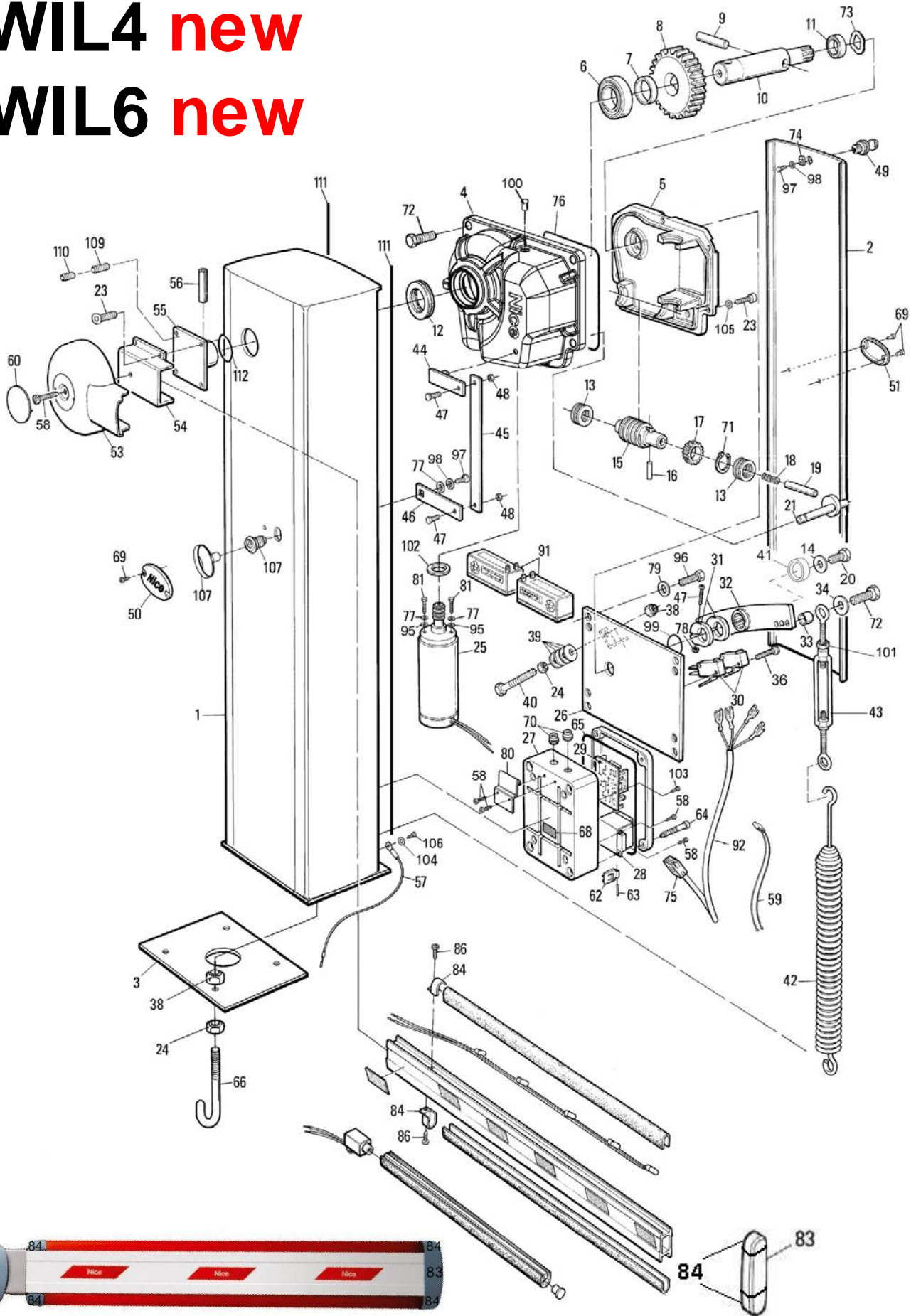


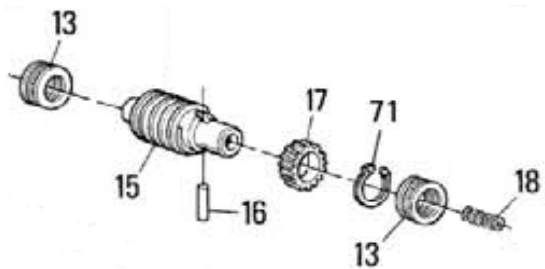
WIL6



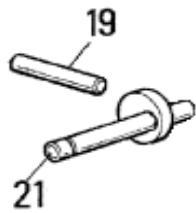
WIL4 new

WIL6 new

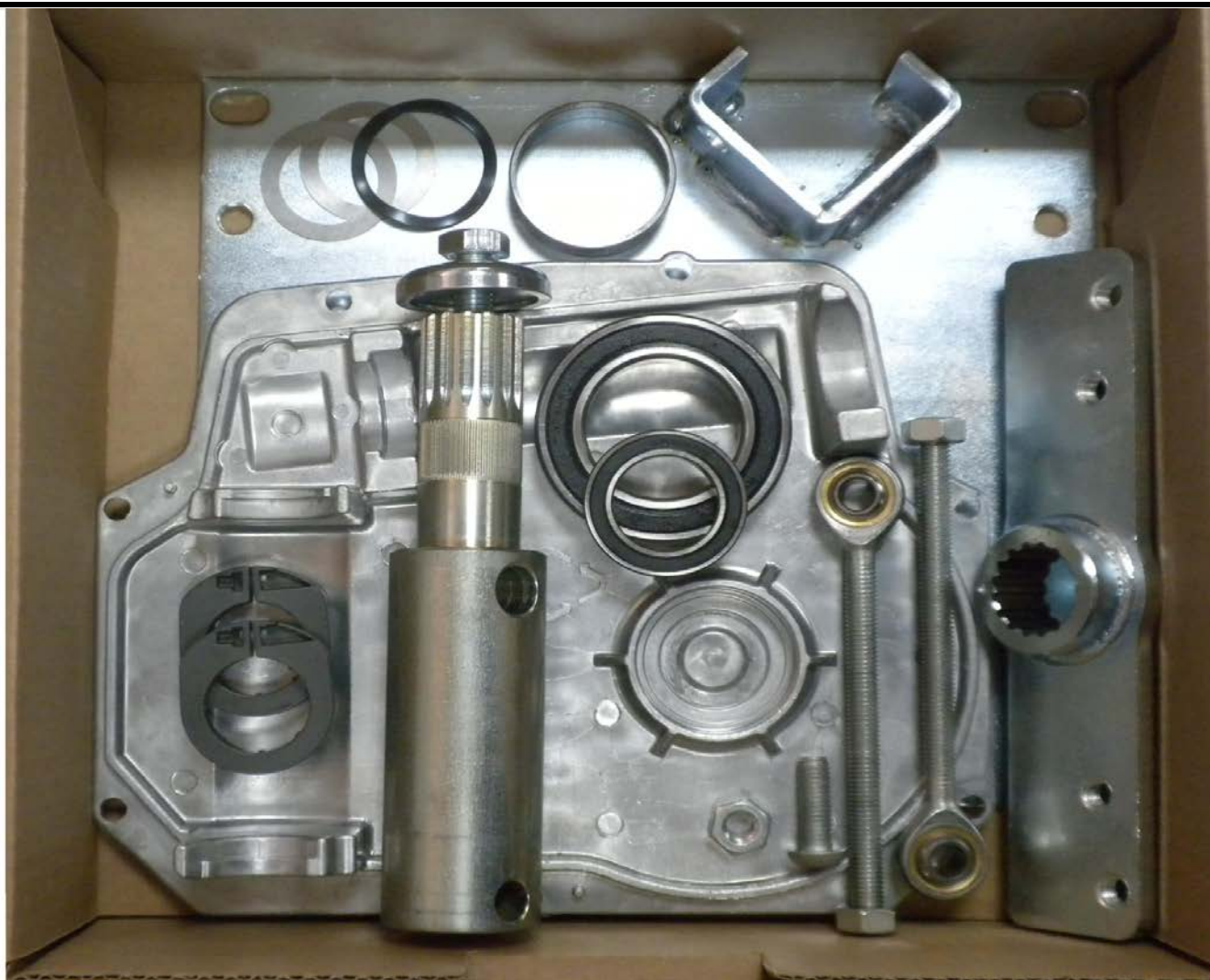




PRWL02



PRWL03



PRWL06 (для WIL4)



PRWL07 (для WIL6)

Code WIL4/A - WIL6/A

№	Артикул NICE	Артикул АЛЮТЕХ	Наименование	WIL4	WIL4 new	WIL6	WIL6 new
1	PMD0001R06.4610	PMD0001.4610	Корпус шлагбаума WIL4	+	+		
	PMD0042.4610	PMD0042.4610	Корпус шлагбаума WIL6			+	+
2	PMD0004R07.4610	PMD0004.4610	Дверь шлагбаума WIL4	+	+		
	PMD0045R05.4610	PMD0045R05.4610	Крышка корпуса шлагбаума WIL6			+	+
3	PMD0009.4610	PMD0009.4610	Закладная пластина без анкеров WIL4	+	+		
		>>> WA15	Анкерная пластина для WIL4	+	+		
	PMD0048.4610	PMD0048.4610	Закладная пластина без анкеров WIL6			+	+
		>>> WA16	Анкерная пластина для WIL6			+	+
4	BMG1512.45672	BMG1512.45672	Полукорпус верхний редуктора WIL	+		+	
		>>> WA04	Моторредуктор для WIL4	+	+		
		>>> WA05	Моторредуктор для WIL6			+	+
5	BMG1448R02.4567		Крышка корпуса редуктора	+		+	
		>>> PRWL06	Выходной вал с коромыслом WIL4 (new)	+	+		
		>>> PRWL07	Выходной вал с коромыслом WIL6 (new)			+	+
		>>> WA04	Моторредуктор для WIL4	+	+		
		>>> WA05	Моторредуктор для WIL6			+	+
6	PMCU91.4630	PMCU91.4630	Подшипник Signo (6009 2RS 45*75*16)	+	+	+	+
		>>> PRWL06	Выходной вал с коромыслом WIL4 (new)	+	+		
		>>> PRWL07	Выходной вал с коромыслом WIL6 (new)			+	+
		>>> WA04	Моторредуктор для WIL4	+	+		
		>>> WA05	Моторредуктор для WIL6			+	+
7	PMDDC.4610		Дистанционное кольцо	+		+	
		>>> PRWL06	Выходной вал с коромыслом WIL4 (new)	+	+		
		>>> PRWL07	Выходной вал с коромыслом WIL6 (new)			+	+
		>>> WA04	Моторредуктор для WIL4	+	+		
		>>> WA05	Моторредуктор для WIL6			+	+
8	PMD0061.4610		Ведущая шестерня	+	+	+	+
		>>> WA04	Моторредуктор для WIL4	+	+		
		>>> WA05	Моторредуктор для WIL6			+	+
9	PMDSC3R01.4610	PMDSC3R01.4610	Шплинт для выходного вала шлагбаумов	+	+	+	+
		>>> WA04	Моторредуктор для WIL4	+	+		
		>>> WA05	Моторредуктор для WIL6			+	+
10	PMD0040A.4610		Выходной вал	+		+	
		>>> WA04	Моторредуктор для WIL4	+	+		
		>>> WA05	Моторредуктор для WIL6			+	+
	PD0458A0000	PD0458A0000	Выходной вал (new)			+	+
		>>> PRWL06	Выходной вал с коромыслом WIL4 (new)	+	+		
>>> PRWL07	Выходной вал с коромыслом WIL6 (new)			+	+		
11	PMCU3.4630	PMCU3	Подшипник электродвигателя TH (6005 2RS 25*47*12)	+		+	
		= PMCU3010	Подшипник двигателя TH (6005 2RS 25*47*12)	+		+	
		>>> WA04	Моторредуктор для WIL4	+	+		
		>>> WA05	Моторредуктор для WIL6			+	+
	PMCU15.4630		Подшипник (6906 2RS 30*47*9)			+	+
		>>> PRWL06	Выходной вал с коромыслом WIL4 (new)	+	+		
>>> PRWL07	Выходной вал с коромыслом WIL6 (new)			+	+		
12	GOR-G.5501	GOR-G.5501	Оболочка	+	+	+	+
		>>> WA04	Моторредуктор для WIL4	+	+		
		>>> WA05	Моторредуктор для WIL6			+	+
13	PMCU11.4630	PMCU11.4630	Подшипник для WIL и ME (30202 conical roller 35x15x11)	+	+	+	+
		>>> PRWL02	Шестерня червячная WIL	+	+	+	+
		>>> WA04	Моторредуктор для WIL4	+	+		
		>>> WA05	Моторредуктор для WIL6			+	+
15	PMD0060.4610		Червячный вал	+	+	+	+
		>>> PRWL02	Шестерня червячная WIL	+	+	+	+
		>>> WA04	Моторредуктор для WIL4	+	+		
		>>> WA05	Моторредуктор для WIL6			+	+

16	PMC66G.4630		Шпонка	+	+	+	+	
		>>> PRWL02	Шестерня червячная WIL	+	+	+	+	
		>>> WA04	Моторедуктор для WIL4	+	+			
		>>> WA05	Моторедуктор для WIL6			+	+	
17	PMD0071R03.4610		Шестерня червячного вала WIL	+	+	+	+	
		>>> PRWL02	Вал червячный WIL	+	+	+	+	
		>>> WA04	Моторедуктор для WIL4	+	+			
		>>> WA05	Моторедуктор для WIL6			+	+	
18	MO-E.2640		Пружина разблокировки	+	+	+	+	
		>>> PRWL02	Шестерня червячная WIL	+	+	+	+	
		>>> WA04	Моторедуктор для WIL4	+	+			
		>>> WA05	Моторедуктор для WIL6			+	+	
19	PMD0063BR02.4610		Шток разблокировки WIL	+	+	+	+	
		PRWL03	Разблокиратор WIL	+	+	+	+	
		>>> WA04	Моторедуктор для WIL4	+	+			
		>>> WA05	Моторедуктор для WIL6			+	+	
21	PMD0063AR04.8003		Вал разблокировки WIL	+	+	+	+	
		PRWL03	Разблокиратор WIL	+	+	+	+	
		>>> WA04	Моторедуктор для WIL4	+	+			
		>>> WA05	Моторедуктор для WIL6			+	+	
23	V8X16A.5102		Винт m8x16	+	+	+	+	
24	D12B.5110		Гайка m12	+	+	+	+	
25	WA03R08	WA03R08	Электромотор для WIL4 24v 120w	+	+			
		>>> WA04	Моторедуктор для WIL4	+	+			
	WA01R06	WA01R06	Электромотор для WIL6 24v 90w			+	+	
		>>> WA05	Моторедуктор для WIL6			+	+	
26	PD0581A4000		Пластина крепления редуктора WIL4	+	+			
		>>> PRWL06	Выходной вал с коромыслом WIL4 (new)	+	+			
	PD0584A4000		Пластина крепления редуктора WIL6			+	+	
		>>> PRWL07	Выходной вал с коромыслом WIL6 (new)			+	+	
27	BA3-A.4525	BA3-A.4525	Корпус	+	+	+	+	
28	TRA-L.1025	TRA-L.1025	Трансформатор к шлагб. WIL	+	+	+	+	
29	WA20/A	WA20/A	Плата WIL	+	+	+	+	
30	MICROI-C.1617	MICROI-C.1617	Микрореле	+	+	+	+	
31	BPME.4540	BPME.4540	Кулачек концевого выключателя (цвет желтый) стар.	+		+		
		PD0442A0001	PD0442A0001	Кулачек концевого выключателя (new) (цвет "графит")		+		+
		>>> PRWL06	Выходной вал с коромыслом WIL4 (new)	+	+			
		>>> PRWL07	Выходной вал с коромыслом WIL6 (new)			+	+	
32	PD0462A0001		Коромысло WIL4 (new)		+			
		>>> PRWL06	Выходной вал с коромыслом WIL4 (new)	+	+			
	PMD0242A.4610	PMD0242A.4610	Коромысло для WIL6			+		
	PD0575A0001		Коромысло WIL6 (new)				+	
		>>> PRWL07	Выходной вал с коромыслом WIL6 (new)			+	+	
33	PMD1938.4610	PMD1938.4610	Втулка	+		+		
	PMCTSD1.4630		Резьбовая тяга стяжки пружины с втулкой		+		+	
34	R12.5120		Шайба	+		+		
36	V2.9X25.5101		Винт	+	+	+	+	
38	D12.5110		Гайка m12	+	+	+	+	
39	R12B.5120		Шайба	+	+	+	+	
40	V12X50.5102		Болт m12	+	+	+	+	
41	G6X14.5123		Гужен	+		+		
	PMD1610R01.4610		Прижимная шайба коромысла		+		+	
42	MO-L.2640	MO-L.2640	Пружина балансировочная WIL	+	+	+	+	
43	PMCT1/A.4630	PMCT1/A.4630	Стяжка пружины WIL4	+		+		
	PMCTSD1.4630		Стяжка пружины		+		+	
44	PMD0062B.4610		Тяга разблокировки	+		+		
		>>> WA04	Моторедуктор для WIL4	+	+			
		>>> WA05	Моторедуктор для WIL6			+	+	
45	PMD0062C.4610		Тяга разблокировки	+	+	+	+	
		>>> WA04	Моторедуктор для WIL4	+	+			

		>>> WA05	Моторедуктор для WIL6			+	+
46	PMD0062A.4610		Тяга разблокировки	+	+	+	+
		>>> WA04	Моторедуктор для WIL4	+	+		
		>>> WA05	Моторедуктор для WIL6			+	+
47	V3X12.5102		Винт	+	+	+	+
48	D3-C.5102		Гайка	+	+	+	+
49	CM-B.1630	CM-B.1630	Замок цилиндричный	+	+	+	+
	CM-E01.1630	CM-E01.1630	Замок под трехгранный ключ	+	+	+	+
	CM-E03.1630	CM-E03.1630	Ключ разблокировки Wil трехгранный металлический	+	+	+	+
50	PPD0057A.45401		Декоративная крышка замка с логотипом	+	+	+	+
51	PPD0058A.45401	PPD0058R03.45401	Эмблема_NICE_WIL	+	+	+	+
53	PPD1006A.4540	PPD1006.4540	Крышка основания стрелы Signo	+	+	+	+
54	PMD1010.4610	PMD1010.4610	Скоба крепления стрелы SIGNO 3/4	+	+		
	PMD1148.4610	PMD1148.4610	Скоба крепления стрелы SIGNO 6			+	+
55	PMD0012AR04.4610	PMD0012A	Пластина крепления стрелы Wil	+	+	+	+
56	PMCS12.4630	PMCS12.4630	Палец wil4	+	+	+	+
57	CT0104.5320		Кабель заземления	+	+	+	+
58	V4.2X9.5.5101		Винт саморез	+	+	+	+
59	CA3.5320		Кабель питания	+	+	+	+
60	PPD1007A.45401	PPD1007R01.45401	Заглушка на накладку крепления стрелы	+	+	+	+
62	BA3CR01.4525		Петля корпуса	+	+	+	+
63	BA3PR01.4525		Ось петли корпуса	+	+	+	+
64	BA3VR01.4525		Винт корпуса	+	+	+	+
65	GOR8.5501		Прокладка корпуса	+	+	+	+
66	PMD0140.4610		Болт крепежный анкерный	+	+	+	+
68	EMRO3.4870		Наклейка	+		+	
69	R3.2X14.5101		Заклепка	+	+	+	+
70	BCP-A.4525		Кабельный ввод	+	+	+	+
71	PMCSE25.4630	PMCSE25.4630	Ограничительное кольцо	+	+	+	+
72	V12X25.5102		Болт m12x25	+	+	+	
	V10X30C.5102		Болт m10x30				+
73	PMCAC1.4630	PMCAC1.4630	Кольцо компенсационное TH	+	+	+	+
		>>> PRWL06	Выходной вал с коромыслом WIL4 (new)	+	+	+	+
		>>> PRWL07	Выходной вал с коромыслом WIL6 (new)	+	+	+	+
		>>> WA04	Моторедуктор для WIL4	+	+		
		>>> WA05	Моторедуктор для WIL6			+	+
74	CM-BL.1630		Задвижка замка	+	+	+	+
75	C3VF.2015		Электроразъем	+	+	+	+
76	GOR31.5501	GOR31.5501	Прокладка Wil	+	+	+	+
		>>> WA04	Моторедуктор для WIL4	+	+		
		>>> WA05	Моторедуктор для WIL6			+	+
77	R05.5120		Шайба	+	+	+	+
78	D3-B.5102		Гайка m3	+	+	+	+
79	R8.5120		Шайба	+	+	+	+
80	PMD0086.4610	PMD0086.4610	Кронштейн для WIL	+	+	+	+
81	V5X15.5102		Винт m5x15	+	+	+	+
83	PPD1008.4540		Заглушка стрелы шлагбаума SIGNO4 старый тип (снята с производства) остатков нет	+			
	PPD1114.4540	PPD1114.4540	Заглушка стрелы шлагбаума SIGNO6 старый тип (снята с производства) есть остатки			+	
	PPD2352.4540	PPD2352.4540	Накладка на стрелу передняя (цвет графит) (new)	+	+		
	PPD2353.4540	PPD2353.4540	Накладка на стрелу передняя (цвет графит) (new)			+	+
84	PPD1009.4540		Заглушка на демпфер старый тип (снята с производства) остатков нет	+	+	+	+
	PPD2354.4540	PPD2354.4540	Заглушка на демпфер (цвет графит) (new)	+	+	+	+
92	CFW.5320		Кабель	+	+	+	+
95	R06B.5120		Шайба	+	+	+	+
96	V8X16.5102		Болт m8x16	+	+	+	+
97	V4X5.5102		Винт	+	+	+	+
98	R04A.5120		Шайба	+	+	+	+

99	PMСAC4.4630		Кольцо	+			
	V2.9X9.5-A.5101		Винт			+	
	PMСAC3.4630		Кольцо (new) 30*42*0,2		+		+
		>>> PRWL06		Выходной вал с коромыслом WIL4 (new)	+	+	
	>>> PRWL07		Выходной вал с коромыслом WIL6 (new)			+	+
100	BPTC03.4540		Заглушка	+	+	+	+
	PMСAC4.4630		Кольцо			+	
101	D10A.5110		Гайка	+		+	
	R04D.5120		Шайба			+	
102	GOR-U.5501		Уплотнитель электродвигателя	+	+	+	+
103	V2.9X9.5-A.5101		Винт	+	+	+	+
104	R04D.5120		Шайба	+	+		+
	D10A.5110		Гайка			+	
105	R08B.5120		Упругая шайба	+	+		+
	BPTC03.4540		Заглушка			+	
106	V4X8.5105		Винт	+	+		+
	R08B.5120		Упругая шайба			+	
107	CM-B.1630	CM-B.1630	Замок цилиндричный	+			
	CM-E01.1630	CM-E01.1630	Замок под трехгранный ключ	+	+		+
	CM-E03.1630	CM-E03.1630	Ключ разблокировки Wil трехгранный металлический	+	+		+
	V4X8.5105		Винт			+	
111	GOR15.5501		Уплотнитель	+	+	+	+
112	GOR-014.5501		Уплотнитель	+	+	+	+