

**RU** Инструкция по эксплуатации и  
техническому обслуживанию

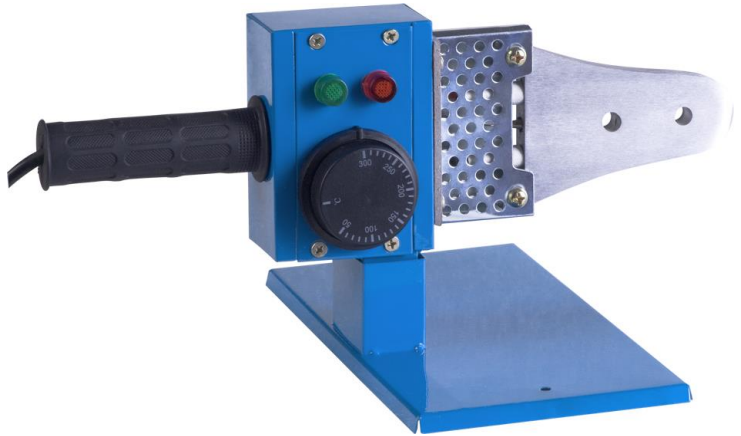
Аппарат для сварки  
пластиковых труб

Модель: TW-7220S

**UA** Інструкція по експлуатації та  
технічному обслуговуванню

Апарат для зварювання  
пластикових труб

Моделі: TW-7220S



UK-2017-11-01

## Оглавление

Описание оборудования.....	3
Технические характеристики модели.....	4
Правила по технике безопасности.....	5
Сохраните эти инструкции.....	5
Правила по эксплуатации оборудования.....	8
Техническое обслуживание оборудования.....	10
Гарантийное обязательство.....	10

Уважаемый покупатель!

Компания ✘BauMaster выражает Вам свою глубочайшую признательность за приобретение данного электроинструмента.

## Описание оборудования

**Внимание!** Сварочное устройство ✘BauMaster относится к бытовому классу. Внимательно прочтите данную инструкцию! Не перегружайте инструмент.

Изделия под торговой маркой ✘BauMaster постоянно совершенствуются и улучшаются.

Поэтому технические характеристики и дизайн могут меняться без предварительного уведомления. Приносим Вам наши глубочайшие извинения за возможные причиненные этим неудобства.

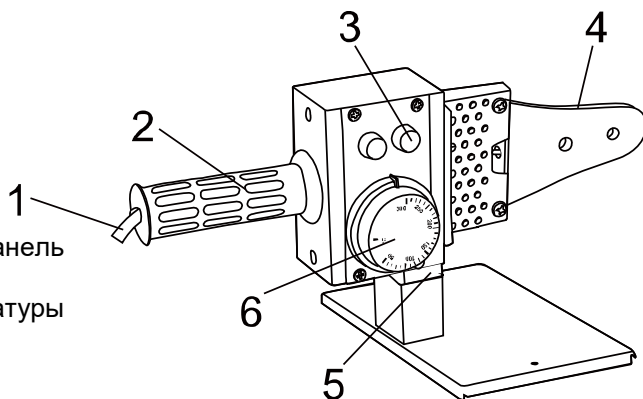
Внимательно изучите данную инструкцию по эксплуатации и техническому обслуживанию. Храните её в защищенном месте.



**ВНИМАНИЕ! ПЕРЕД ИСПОЛЬЗОВАНИЕМ ВНИМАТЕЛЬНО ОЗНАКОМЬТЕСЬ!**

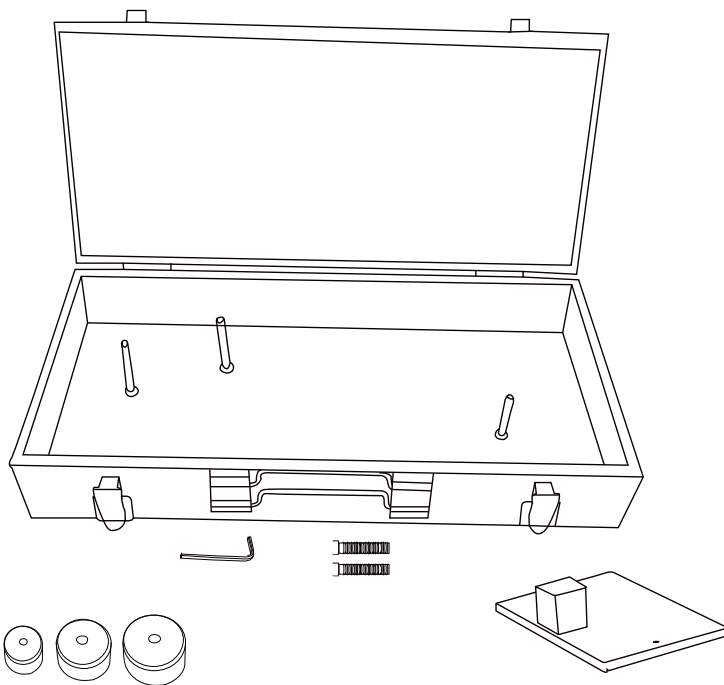
### Внешний вид

1. Шнур питания
2. Рукоятка
3. Индикатор
4. Нагревательная панель
5. Подставка
6. Регулятор температуры



### Аксессуары:

- |                              |             |
|------------------------------|-------------|
| 1. Шестигранный гаечный ключ | 1 штука     |
| 2. Нагревательный элемент    | 3 комплекта |
| 3. Основание                 | 1 штука     |
| 4. Пластиковый кейс          | 1 шт        |



### Технические характеристики модели

Плавная регулировка температуры: 0°C - 50°C – 300°C

Время нагрева: 15 минут

Потребляемая мощность: 2000Вт

Напряжение сети: 220В

Частота: 50Гц

Вес: 0,64кг

Размер сварочных насадок: (таблица 1)

Таблица 1 (размеры указаны в мм)
<b>Спецификация трубы</b>
20
25
32

## **Правила по технике безопасности**

**Внимание!** Электроинструмент является оборудованием повышенной опасности. Пользуясь электроинструментом, чтобы не подвергнуться опасности поражения током, травмы или возникновения пожара следует СТРОГО соблюдать следующие основные правила техники безопасности. Прочитайте и запомните эти указания до того, как приступите к работе с электроинструментом. Храните указания по технике безопасности в надёжном месте.

## **Сохраните эти инструкции**

### **Рабочее Место**

Содержите рабочее место чистым и хорошо освещенным. Загроможденные, плохо освещенные рабочие места являются причиной травматизма.

Не используйте электроинструменты во взрывоопасных помещениях, таких, где присутствуют огнеопасные жидкости, газы или пыль. Электроинструменты создают искры, которые могут привести к возгоранию пыль или газа.

Держите детей и посетителей на безопасном расстоянии от работающих электроинструментов.

Не отвлекайтесь – это может вызвать потерю контроля при работе и стать причиной травмы.

### **Электробезопасность**

Перед включением проверьте - соответствует ли напряжение питания Вашего электроинструмента сетевому напряжению; проверьте исправность кабеля, штепселя и розетки - в случае неисправности этих частей дальнейшая эксплуатация запрещается.

Электроинструменты с двойной изоляцией не требуют подключения через розетку с третьим заземленным проводом. Для

электроинструментов без двойной изоляции подключение через розетку с заземленным проводом обязательно

Избегайте контакта тела с заземленными поверхностями типа труб, радиаторов, печей и холодильников. Риск удара током резко возрастает, если ваше тело соприкасается с заземленным объектом. Если использование электроинструмента во влажных местах неизбежно, ток к электроинструменту должен подаваться через специальное устройство-прерыватель, отключающее электроинструмент при утечке. Резиновые перчатки электрика и специальная обувь увеличат вашу личную безопасность.

Не подвергайте электроинструмент воздействию дождя или влажным условиям. Вода, попавшая в электроинструмент, значительно увеличивает риск удара током.

Аккуратно обращайтесь электрошнуром. Никогда не используйте шнур, чтобы нести электроинструменты или тянуть штепсель из розетки. Держите шнур вдали от высокой температуры, масляных жидкостей, острых граней или движущихся частей. Замените поврежденные шнуры немедленно. Поврежденные шнуры увеличивают риск удара током.

При работе с электроинструментом вне помещений, используйте электроудлинители специально предназначенные для применения вне помещения.

### **Личная Безопасность**

Будьте внимательны, постоянно следите за тем, что вы делаете и используйте здравый смысл при работе с электроинструментом. Не используйте электроинструмент в то время как Вы утомлены или находитесь под воздействием лекарств или средств замедляющих реакцию, а также алкоголя или наркотических веществ. Это может привести к серьезной травме.

Носите соответствующую одежду. Слишком свободная одежда, драгоценности или длинные распущенные волосы могут попасть в движущиеся части работающего электроинструмента. Держите ваши волосы, одежду и перчатки далеко от двигающихся частей. Руки должны быть сухими, чистыми и свободными от следов маслянистых веществ.

Избегайте случайного включения. Убедитесь, что клавиша включения/выключения находится в положении «выключено» («OFF») до включения электроинструмента в розетку. Запрещается перенос

электроинструментов на вашем пальце, помещенном на клавише включения/выключения.

Удалите регулировочные и/или установочные ключи перед включением электроинструмента. Оставленный ключ, попав в движущиеся части электроинструмента, может привести к поломке электроинструмента или серьезной травме.

Держите равновесие. Используйте хорошую опору и всегда держите надежно баланс тела. Надлежащая опора и баланс позволяют обеспечить контроль над электроинструментом в неожиданных ситуациях.

Используйте оборудование, обеспечивающее Вашу безопасность. Всегда носите защитные очки. Респиратор, нескользящие безопасные ботинки, каска и/или наушники должны использоваться для соответствующих условий.

### **Правила Безопасности при работе со сварочным устройством для термопластичных труб**

- Сначала, пожалуйста, проверьте кожух и кабели сварочного устройства. Не используйте устройство, если они повреждены.
- Питание должно подключаться с использованием заземляющего проводника.
- Устройство запрещено использовать вне помещения во время дождя. Также следует предотвращать попадание воды и других жидкостей внутрь сварочного устройства.
- Когда устройство находится в рабочем режиме, оператор должен работать и менять сварочный инструмент при надетых перчатках.
- Для предотвращения травм персонала и повреждения имущества следует уделять особое внимание к месту расположения инструмента.
- Во избежание поражения электрическим током и нарушения безопасной работы устройства нельзя открывать кожух сварочного устройства.
- Если индикаторная лампочка не менялась в течение долгого периода времени и она показывает, что устройство находится не в рабочем режиме, тогда следует немедленно прекратить работу с устройством и выключить электропитание.

Регулярно проверяйте состояние изоляции, и если изоляция нарушена, тогда следует прекратить использование устройства

## Правила по эксплуатации оборудования

Не перегружайте электроинструмент. Используйте электроинструмент соответствующий вашей работе. Правильно подобранный электроинструмент позволяет более качественно выполнить работу и обеспечивает большую безопасность.

Не используйте электроинструмент, если не работает клавиша «включения/выключения» («ON/OFF»). Любой электроинструмент, в котором неисправна клавиша включения/выключения, представляет ПОВЫШЕННУЮ опасность и должен быть отремонтирован до начала работы.

Отсоедините штепсель от источника электропитания перед проведением любых регулировок, замены аксессуаров или принадлежностей, или при хранении электроинструмента. Такие профилактические меры по обеспечению безопасности уменьшают риск случайного включения электроинструмента.

Храните электроинструменты вне досягаемости детей и других людей, не имеющих навыков работы с электроинструментом. Электроинструменты опасны в руках пользователей, не имеющих соответствующих навыков.

Вовремя проводите необходимое обслуживание электроинструментов. Должным образом обслуженные электроинструменты, с острыми лезвиями позволяют более легко и качественно выполнять работу и повышают безопасность. Любое изменение или модификация запрещается, так как это может привести к поломке электроинструмента и/или травмам.

Регулярно проверяйте состояние и регулировки инструмента. Если есть повреждения, отремонтируйте электроинструмент перед началом работ. Много несчастных случаев вызваны плохо обслуженным электроинструментом. Составьте график периодического сервисного обслуживания вашего электроинструмента.

Используйте только такие принадлежности, которые рекомендуются изготовителем для вашей модели. Принадлежности, которые могут подходить для одного электроинструмента, могут стать опасными, когда используется на другом электроинструменте.

### 1. Установка сварочного инструмента



В соответствие со спецификацией устройства, для установки сварочных насадок с внутренним шестигранным винтом нельзя слишком туго затягивать винт. При этом устройство должно быть остывшим. В противном случае можно легко повредить резьбу. Обычно, при установке маленькие насадки находится впереди больших насадок.

Во время работы устройства будьте осторожны при замене сварочных насадок.

## **2. Установка соединительного устройства для плавки**

Сварочное устройство для термопластичных труб оборудуется специальной подставкой, нагревательную панель легко и удобно крепить, вставив в паз кожуха. Оператору легко работать с устройством, благодаря наличию подножки на подставке.

## **3. Включение и начало нагрева**

Включите питание (Внимание: питание должно подключаться с использованием заземляющего проводника). При этом загорится красная индикаторная лампочка, которая показывает, что сварочное устройство нагревается. Если лампочка автоматически погаснет, то это говорит о том, что устройство нагрето и готово к работе. Через некоторое время лампочка опять загорится. Это говорит о том, что устройство вошло в режим контроля и поддержки температуры.

## **4. Сварка трубы методом плавки**

Обрежьте трубу с помощью устройства для резки труб, одновременно вставьте трубу и фитинг трубы в сварочный инструмент и нагрейте в течение нескольких секунд (смотрите таблицу 2) и затем быстро их вытяните, потянув перпендикулярно вперед.

При вытягивании вперед не прилагайте чрезмерные усилия. Это предотвратит изгиб головки.

Примечание: если придерживаться фиксированного времени обработки, соединение будет сделано правильно, однако, при этом запрещено выполнять вращение.

### **Требования к соединению методом плавки**

Таблица 2 (размеры указаны в мм)
----------------------------------

Внешний диаметр	Глубина плавки	Время нагрева	Время обработки	Время охлаждения
20	14	5	4	3
25	16	7	4	3
32	20	8	4	4
40	21	12	6	4
50	22,5	18	6	5
63	24	24	6	6

**Примечание:** Если температура окружающей среды менее 5°C, тогда значения, указанные в таблице следует увеличить на 50%.

## Техническое обслуживание оборудования

Обслуживание сварочного устройства должно быть выполнено только квалифицированным персоналом уполномоченных сервисных центров **✂ BauMaster**. Обслуживание, выполненное неквалифицированным персоналом, может стать причиной поломки инструмента и травм.

При обслуживании электроинструмента, используйте только рекомендованные сменные расходные части, насадки, аксессуары. Использование не рекомендованных расходных частей, насадок и аксессуаров может привести к поломке электроинструмента или травмам. Использование некоторых средств для чистки, таких как бензин, аммиак и т.д. приводят к повреждению пластмассовые части.

## Гарантийное обязательство

На сварочные аппараты распространяется гарантия, согласно сроку, указанному в гарантийном талоне.

Вы можете ознакомиться с правилами гарантийного обслуживания в гарантийном талоне, прилагаемом к инструкции по эксплуатации.

Изготовлено в КНР.

Дата изготовления указана на упаковке.

## **Зміст**

Опис обладнання.....	12
Технічні характеристики моделі.....	13
Правила техніки безпеки.....	14
Збережіть ці інструкції.....	14
Правила по експлуатації обладнання.....	16
Технічне обслуговування обладнання.....	19
Гарантійне зобов'язання .....	19

Шановний покупець!

Компанія **✂BauMaster** висловлює Вам свою глибоку вдячність за придбання даного електроінструмента.

## Опис обладнання

**Увага!** Апарат для зварювання пластикових труб **✂BauMaster** відноситься до побутового класу. Уважно прочитайте дану інструкцію! Не перевантажуйте апарат.

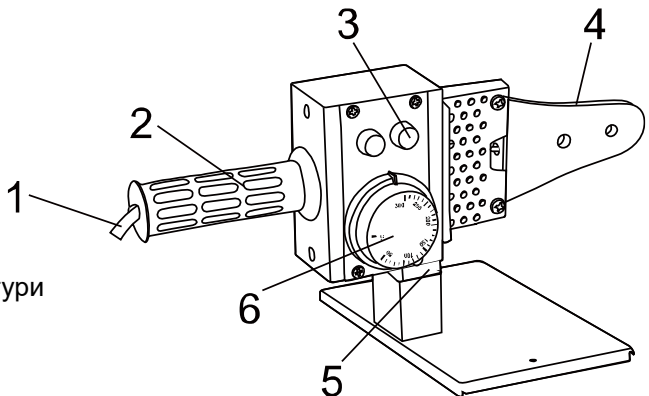
Вироби торгівельної марки **✂BauMaster** постійно вдосконалюються та поліпшуються. Тому технічні характеристики та зовнішній вигляд можуть змінюватись без попереднього повідомлення. Приносимо Вам наші вибачення за можливі завдані цим незручності.

Уважно вивчіть дану інструкцію для експлуатації й технічному обслуговуванню. Зберігайте її в захищеному місці.

**УВАГА! ПЕРЕД ВИКОРИСТАННЯМ УВАЖНО ОЗНАЙОМТЕСЬ!**

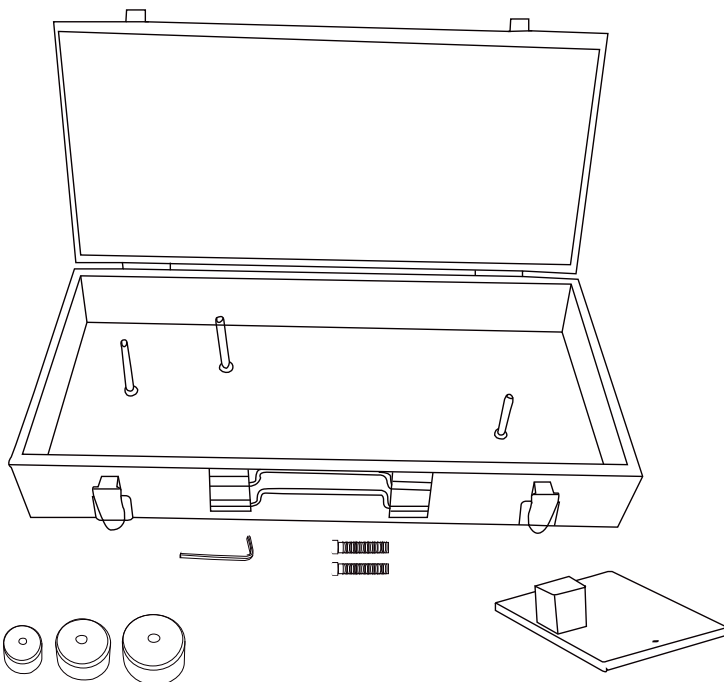
### Зовнішній вигляд

1. Шнур живлення
2. Рукоятка
3. Індикатор
4. Нагрівальна панель
5. Підставка
6. Регулятор температури



### Акcesуари:

- |                              |             |
|------------------------------|-------------|
| 1. Шестигранний гаєчний ключ | 1 штука     |
| 2. Нагрівальний елемент      | 3 комплекти |
| 3. Основа                    | 1 штука     |
| 4. Пластиковий кейс          | 1 шт        |



### Технічні характеристики моделі

Плавне регулювання температури: 0°C - 50°C – 300°C

Час нагрівання: 15 хвилин

Споживана потужність: 2000Вт

Напруга мережі: 220В

Частота: 50Гц

Вага: 0,64кг

Розміри зварювальних насадок: (таблиця 1)

Таблиця 1 (розміри вказані в мм)
Специфікація труби
20
25
32

## Правила техніки безпеки

**Увага!** Електроінструменти є обладнанням підвищеної небезпеки. Користуючись електроінструментом, щоб не наражатися на небезпеку ураження струмом, травми або виникнення пожежі, слід суворо дотримуватися наступних основних правил техніки безпеки. Прочитайте і запам'ятайте ці вказівки до того, як приступити до роботи з електроприладами. Зберігайте вказівки з техніки безпеки в надійному місці.

### ЗБЕРЕЖІТЬ ЦІ ІНСТРУКЦІЇ

#### Робоче місце

Тримайте робоче місце чистим і добре освітленим.

Захаращені, погано освітлені робочі місця є причиною травматизму.

Не використовуйте електроінструменти у вибухонебезпечних приміщеннях, таких, де присутні вогнебезпечні рідини, гази або пил. Електроінструменти створюють іскри, які можуть призвести до займання пилу або пару.

Тримайте дітей та сторонніх осіб на безпечній відстані від працюючих електроінструментів.

Не відволікайтеся - це може викликати втрату контролю при роботі і стати причиною травми.

#### Електробезпека

Перед включенням перевірте чи відповідає напруга живлення електроінструмента напрузі мережі; перевірте справність кабелю, вилки та розетки. У разі несправності цих частин подальша експлуатація забороняється .

Електроінструменти з подвійною ізоляцією не вимагають підключення через розетку з третім заземленим проводом. Для електроінструментів без подвійної ізоляції підключення через розетку із заземленим проводом обов'язково.

Уникайте контакту тіла з заземленими поверхнями типу труб, радіаторів, печей і холодильників. Ризик удару струмом різко зростає, якщо ваше тіло дотикається заземленого об'єкту. Якщо використання електроінструменту у вологих місцях неминуче, струм до

електроінструменту повинен подаватися через спеціальний пристрій - переривник, що відключає електроінструмент при вибої струму. Гумові рукавички електрика та спеціальне взуття збільшують вашу особисту безпеку.

Не піддавайте електроінструменти впливу дощу або вологи. Вода, що потрапила в електроінструмент значно збільшує ризик удару струмом.

Обережно поведіться з електрошнуром. Ніколи не використовуйте шнур, щоб нести електроінструменти або витягувати вилку з розетки. Тримайте шнур подалі від високої температури, масляних рідин, гострих граней або рухомих частин. Замініть пошкоджений шнур негайно. Пошкоджений шнур збільшують ризик удару електричним струмом. При роботі електроінструментом поза приміщеннями, використовуйте подовжувачі призначені для застосування поза приміщенням .

### **Особиста безпека**

Будьте уважні, постійно стежте за тим, що ви робите при роботі з електроінструментом. Не використовуйте електроінструмент у той час, коли Ви стомлені або знаходитесь під впливом ліків або засобів, що уповільнюють реакцію, а також алкоголю або наркотичних речовин. Це може призвести до серйозної травми .

Одягайте відповідний одяг. Занадто вільний одяг, коштовності або довге розпущене волосся можуть потрапити в рухомі частини працюючого електроінструменту. Тримайте ваше волосся, одяг і рукавички далеко від рухаються частин. Руки повинні бути сухими , чистими і вільними від слідів маслянистих речовин.

Уникайте раптового включення. Переконайтеся, що клавіша включення / виключення знаходиться в положенні «виключено» («OFF» ) до включення електроінструменту в розетку .

Видаліть регулювальні та / або настановні ключі перед включенням електроінструменту. Залишений ключ, потрапивши в деталі, що рухаються, може призвести до поломки електроінструменту або серйозної травми.

Тримайте надійно рівновагу. Використовуйте надійну опору і завжди тримайте рівновагу. Належна опора і рівновага дозволяють забезпечити надійний контроль над електроінструментом у несподіваних ситуаціях.

Використовуйте обладнання, що забезпечує Вашу безпеку. Завжди одягайте захисні окуляри. Респіратор, нековзні безпечні черевики,

каска, навушники повинні використовуватися для відповідних умов.

## **Правила безпеки при роботі зі зварювальним апаратом для пластикових труб**

- Перед початком роботи перевірте кожух і кабелі апарату. Не користуйтеся апаратом, якщо вони пошкоджені.
- Живлення має подаватись з використанням заземлюючого провідника.
- Забороняється використовувати апарат поза приміщенням. Слід уникати попадання води та інших рідин всередину зварювального апарату.
- Коли апарат знаходиться в робочому режимі, оператор повинен працювати і змінювати насадки при одягнених рукавичках.
- Для попередження травм персоналу та пошкодження майна, слід приділяти особливу увагу місцю розташування інструменту.
- За для уникнення ураження електричним струмом та порушення безпечної роботи пристрою, забороняється відкривати кожух зварювального апарату.
- Якщо індикаторна лампочка не мінялась протягом тривалого часу, і вона показує, що апарат знаходиться не в робочому режимі, тоді слід негайно припинити роботу з пристроєм і вимкнути живлення.

Регулярно перевіряйте стан ізоляції, і якщо ізоляція порушена, тоді слід припинити використання пристрою.

## **Правила по експлуатації обладнання**

Використовуйте затискачі, струбцини, лецата або інший спосіб надійного кріплення оброблюваної деталі. Утримання деталі рукою або тілом ненадійне, і може призвести до втрати контролю та до поломки інструменту або травм.

Не перевантажуйте електроінструмент. Використовуйте інструмент, відповідний вашій роботі. Правильно підібраний електроінструмент дозволяє більш якісно виконати роботу і забезпечує більшу безпеку.

Не використовуйте електроінструмент, якщо не працює вимикач «вкл / викл» (« ON / OFF »). Будь-який електроінструмент, у якому несправний вимикач, становить підвищену небезпеку і повинен бути



відремонтований до початку роботи.

Від'єднайте штепсель від джерела живлення перед проведенням будь-яких регулювань, заміни аксесуарів або приладдя, або перед зберіганням електроінструменту. Такі профілактичні заходи щодо забезпечення безпеки зменшують ризик випадкового запуску електроінструменту.

Зберігайте електроінструменти поза досяжності дітей та осіб, які не мають навичок роботи з електроприладами. Електроінструмент це джерело підвищеної небезпеки в руках користувачів, які не мають навичок.

Вчасно проводьте необхідне обслуговування електроінструментів. Належним чином обслуговані електроінструменти, з гострими лезами дозволяють більш легко і якісно виконувати роботу і підвищують безпеку. Будь-яка зміна або модифікація забороняється, оскільки це може призвести до поломки електроінструменту та / або травмування. Регулярно перевіряйте регулювання інструменту, переконайтесь у відсутності деформацій робочих частин, зламаних частин, а також стану електроінструменту, які можуть вплинути на неправильну роботу електроінструменту. Якщо є ушкодження, відремонтуйте електроінструмент перед початком робіт. Багато нещасних випадків викликано погано обслугованими електроінструментами. Складіть графік періодичного сервісного обслуговування вашого електроінструмента.

Використовуйте лише приладдя, які рекомендуються виробником для вашої моделі . Приладдя, яке може підходити для одного електроінструменту, може стати небезпечним при використуванні на іншому.

#### 1. Встановлення зварювальних насадок

У відповідності зі специфікацією пристрою, для встановлення зварювальних насадок з внутрішнім шестигранним гвинтом забороняється занадто сильно його затягувати. При цьому насадка повинна бути холодною. В протилежному випадку можна легко пошкодити різьбу насадки. Звичайно, при встановленні маленька насадка знаходиться попереду великої.

Під час роботи пристрою будьте обережні при заміні зварювальних насадок.

#### 2. Встановлення з'єднувального пристрою для плавки

Зварювальний апарат для пластикових труб обладнаний спеціальною підставкою, нагрівальну панель легко и зручно встановлювати, вставивши в паз кожуха. Оператору легко працювати з пристроєм, завдяки наявності підніжки на підставці.

### 3. Включення і початок нагріву

Включіть живлення (Увага: живлення має підключатись з використанням заземлюючого провідника). При цьому загориться червона індикаторна лампочка, яка показує, що зварювальний апарат нагрівається. Якщо лампочка автоматично погасне, то це свідчить про те, що апарат нагрівся і готовий до роботи. Через деякий час лампочка знову загориться. Це свідчить про те, що апарат увійшов в режим контролю та підтримання температури.

### 4. Зварювання труб методом плавлення

Обріжте трубу за допомогою пристрою для різання труб, одночасно вставте трубу та фітинг труби в зварювальний інструмент і нагрійте протягом декількох секунд (див. таблицю 2) і потім швидко їх витягніть потягнувши перпендикулярно вперед.

При витягуванні вперед не застосовуйте надмірних зусиль. Це упереджую згин голівки.

Примітка: якщо дотримуватись фіксованого часу обробки, з'єднання буде зроблено правильно, в цей же час забороняється обертання.

### Вимоги до з'єднання методом плавки

Зовнішній діаметр	Глибина плавки	Час нагріву	Час обробки	Час охолодження
20	14	5	4	3
25	16	7	4	3
32	20	8	4	4
40	21	12	6	4
50	22,5	18	6	5
63	24	24	6	6

Примітка: Якщо температура навколишнього середовища менша 5°C, тоді значення, приведені в таблиці слід збільшити на 50%.

## **Технічне обслуговування обладнання**

Обслуговування зварювального апарату для пластикових труб повинно бути виконане тільки кваліфікованим персоналом уповноважених сервісних центрів **✂BauMaster**. Обслуговування, виконане некваліфікованим персоналом, може стати причиною поломки інструмента і травмування.

При обслуговуванні електроінструмента, використовуйте тільки рекомендовані змінні витратні частини, насадки, аксесуари. Використання не рекомендованих витратних частин, насадок та аксесуарів може привести до поломки електроінструмента або травмуванню. Використання деяких засобів для чищення, таких як бензин, аміак, и т.д. забороняється.

## **Гарантійне зобов'язання**

На електричні інструменти розповсюджується гарантія, згідно терміну, вказаному в гарантійному талоні.

Ви можете ознайомитись з правилами гарантійного обслуговування в гарантійному талоні, що додається до інструкції по експлуатації.

Виготовлене в КНР.

Дата виробництва вказана на упаковці.