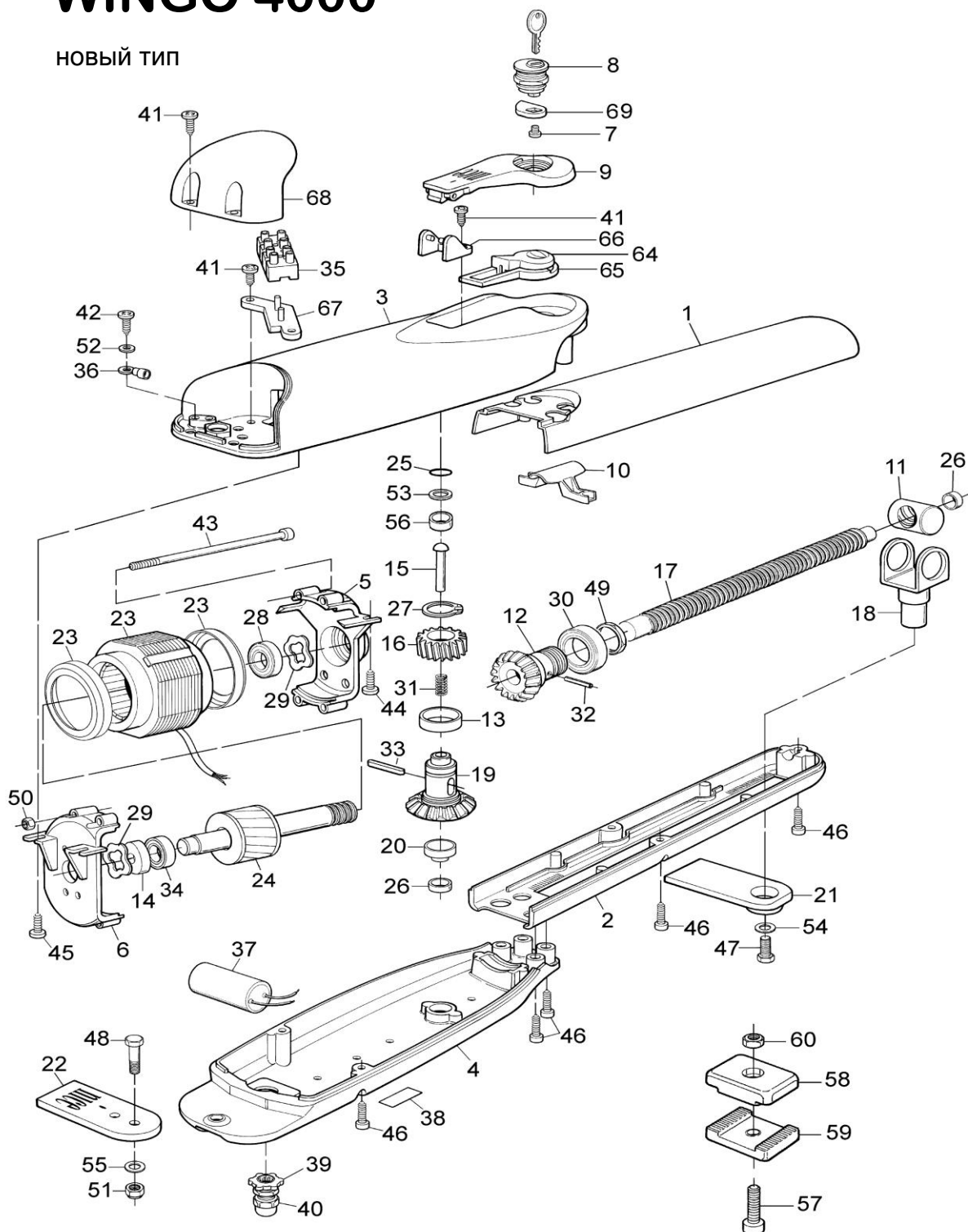


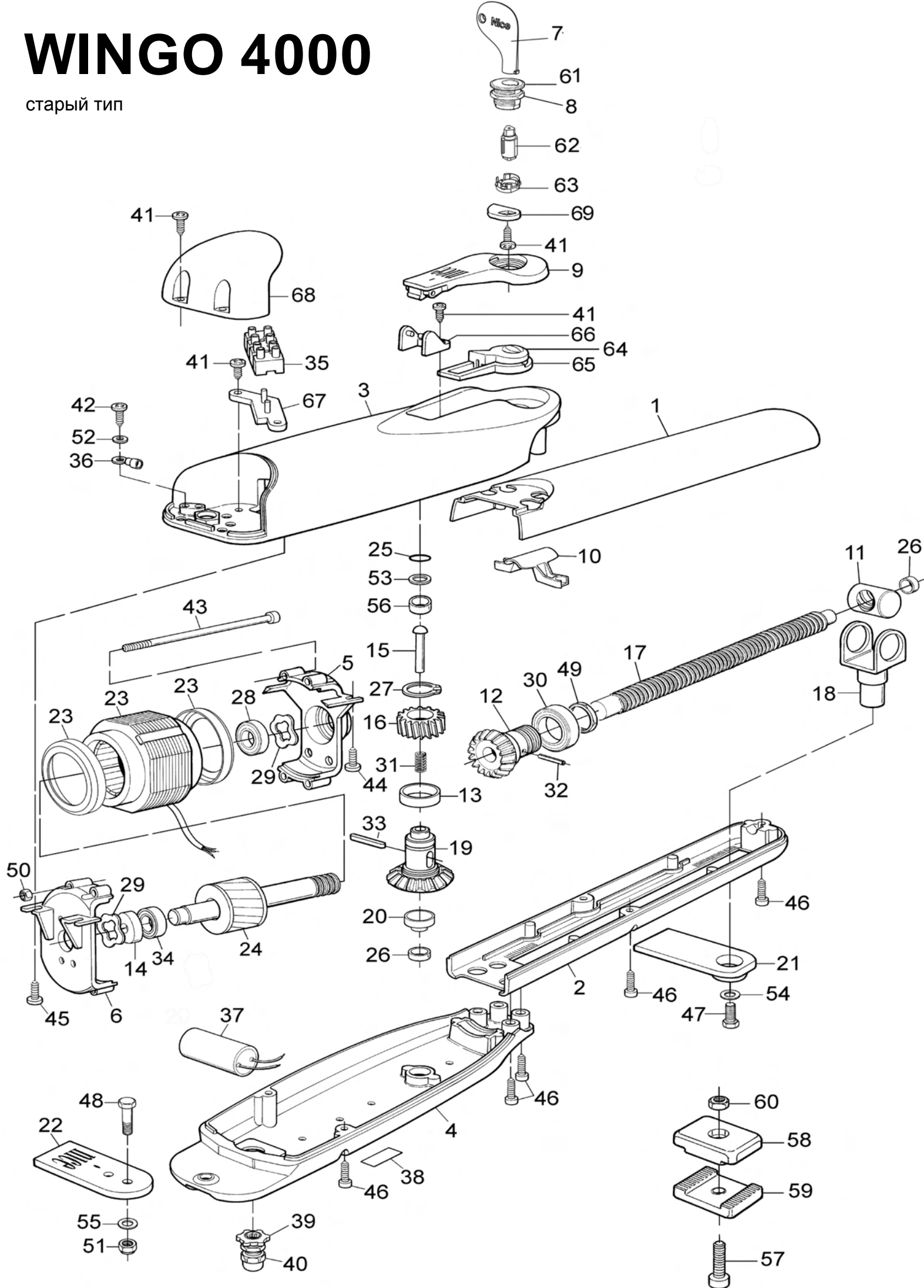
WINGO 4000

НОВЫЙ ТИП

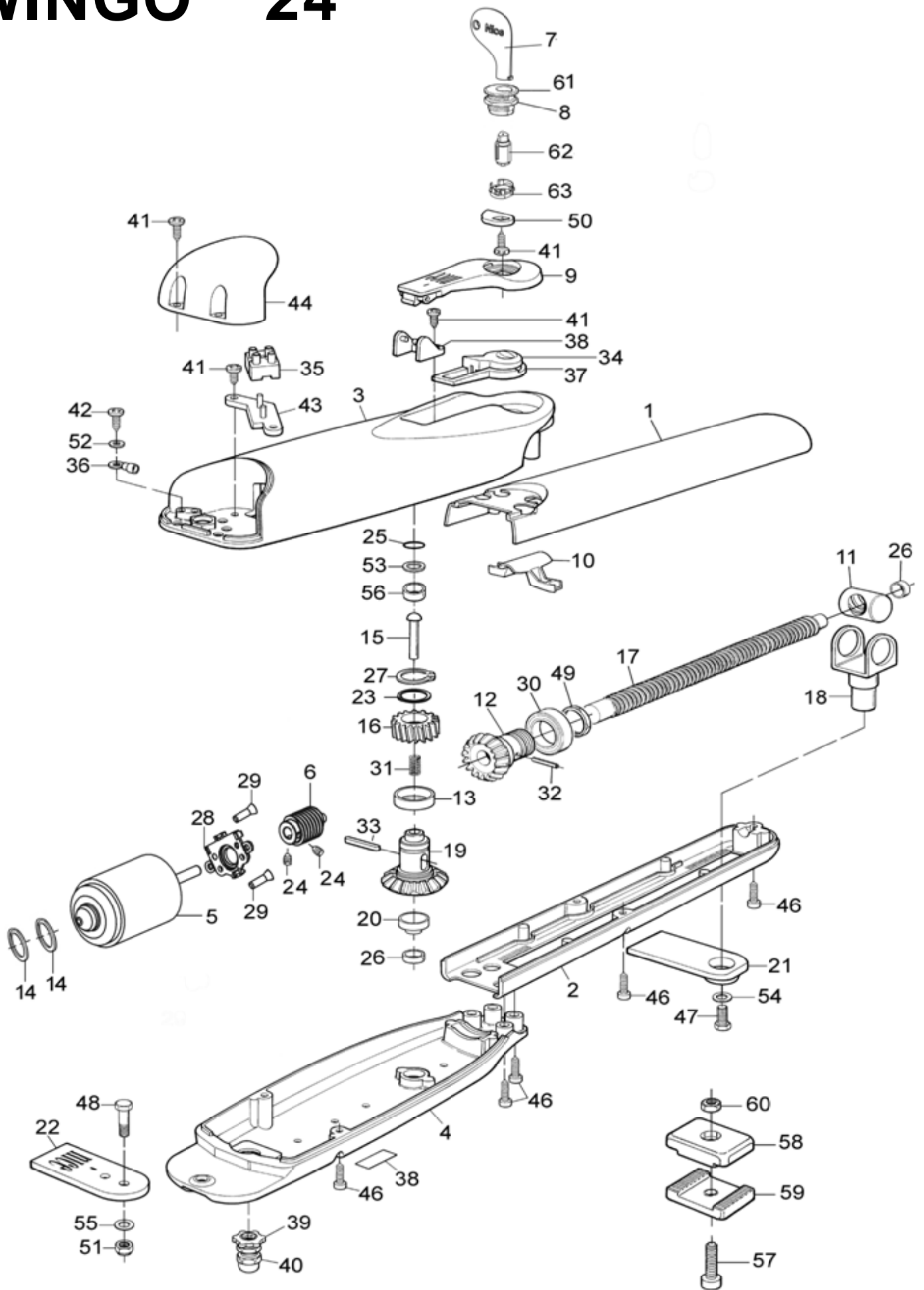


WINGO 4000

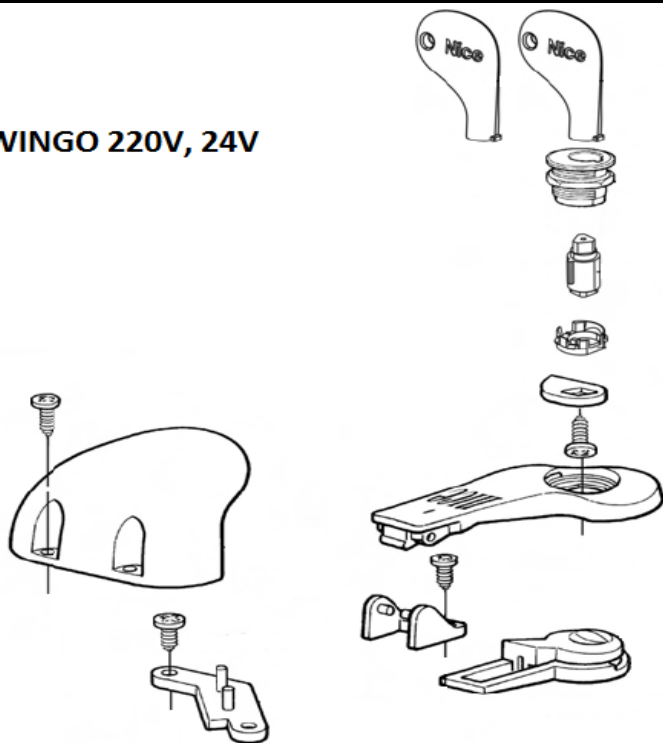
старый тип



WINGO **24



WINGO 220V, 24V



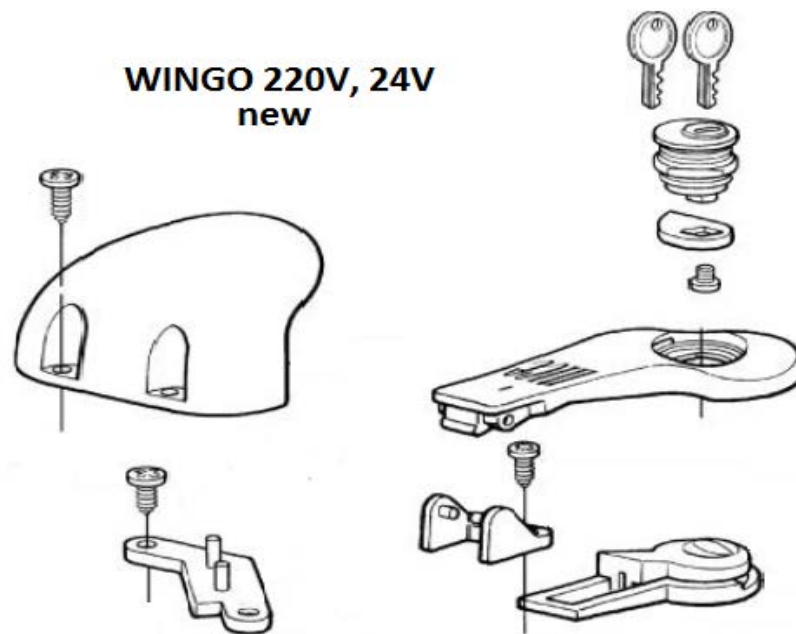
с платмассовыми трёхгранными ключами

СНЯТ С ПРОИЗВОДСТВА

ключи продаются отдельно

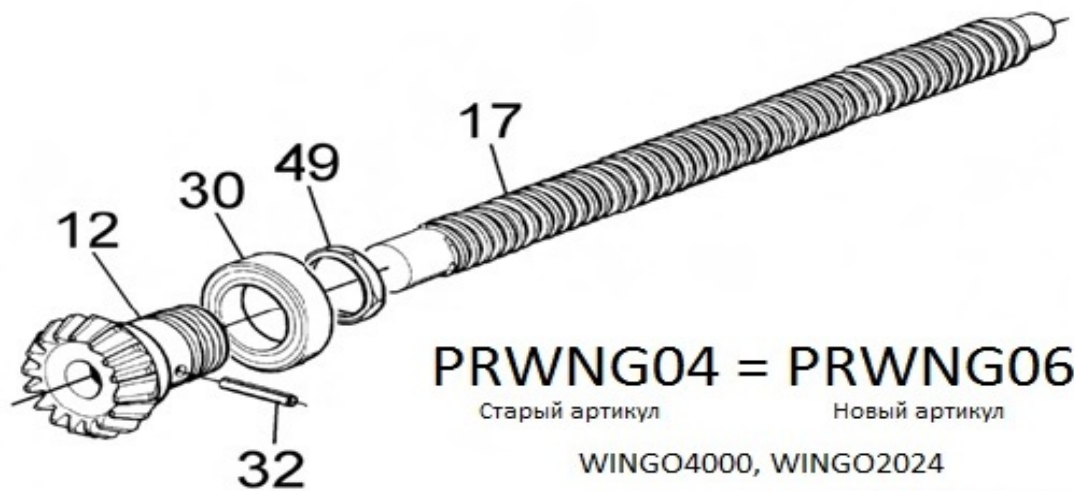
PRWNG01

WINGO 220V, 24V
new



с металлическими ключами
подходит ко всем моделям WINGO

PRWNG01

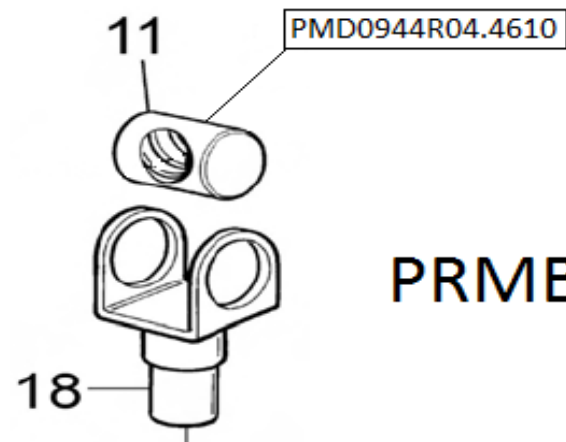


PRWNG04 = PRWNG06

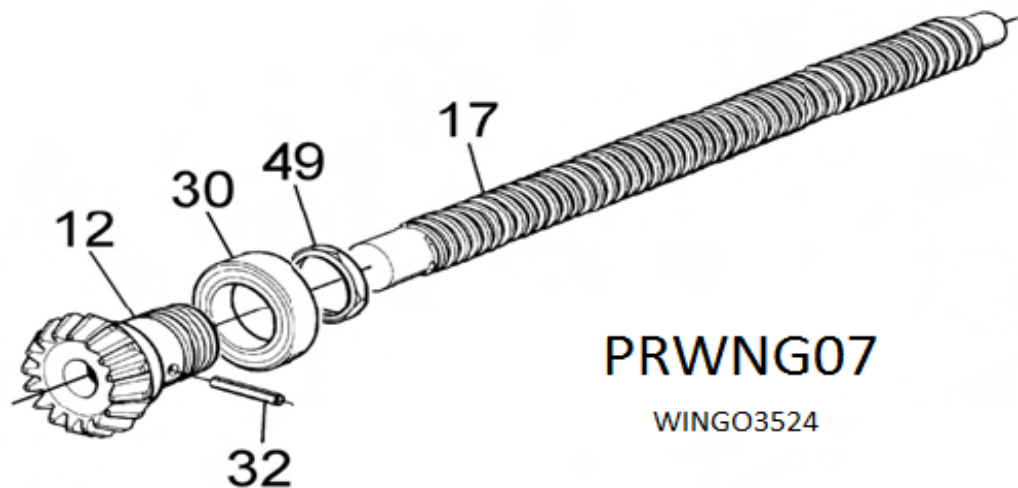
Старый артикул

Новый артикул

WINGO4000, WINGO2024

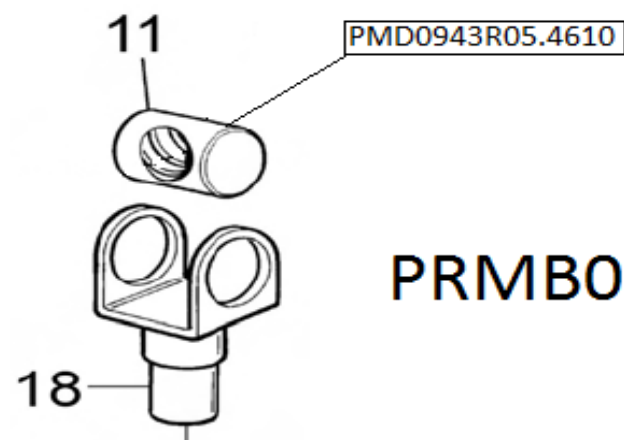


PRMB05A

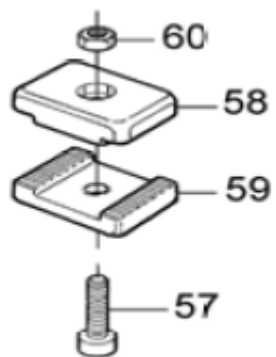


PRWNG07

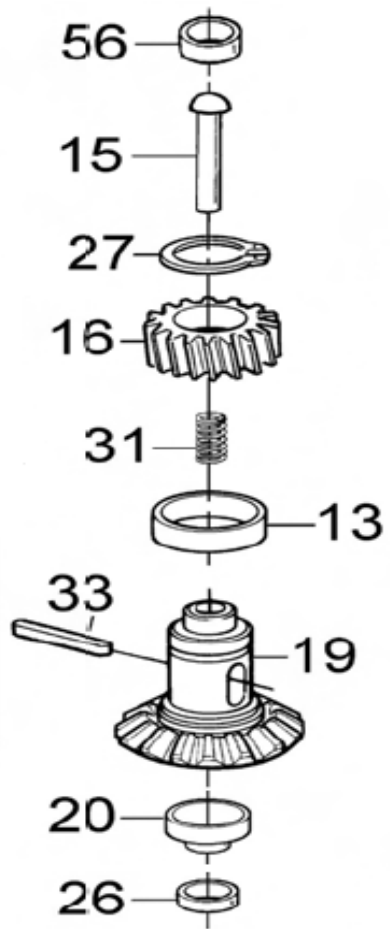
WINGO3524



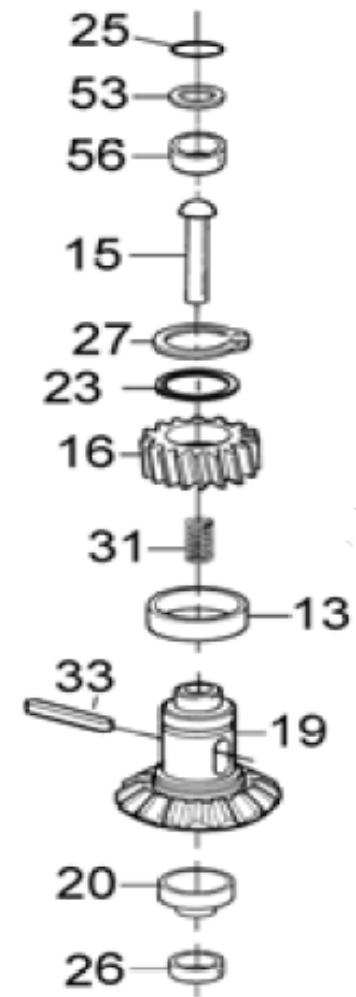
PRMB05



PRMB06S



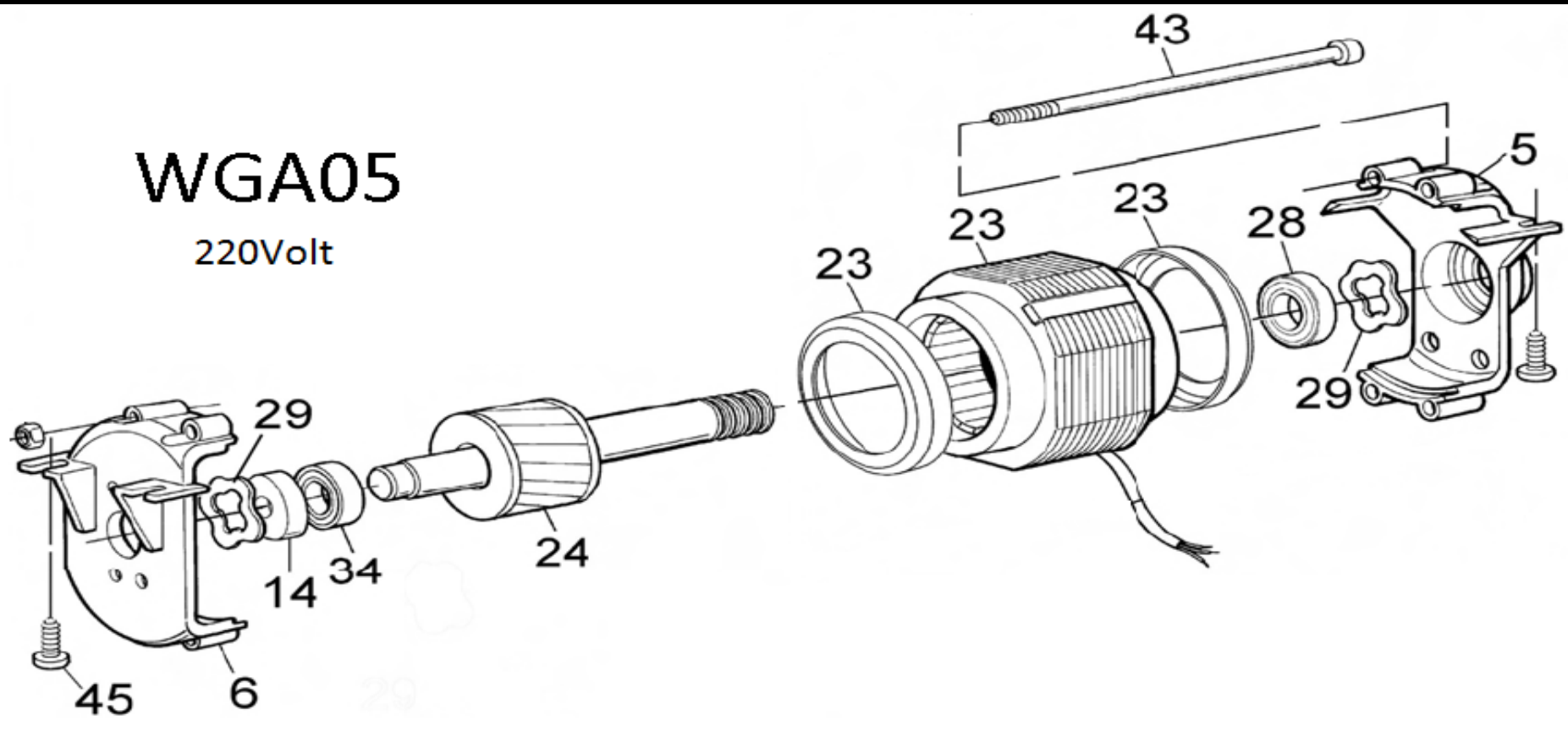
PRWNG02



PRWNG05

WGA05

220Volt



PRWNG09A

Wingo 230V



Code WINGOKCE

Description Kit gearmotor for swing gates

№	Артикул NICE	Артикул АЛЮТЕХ	Наименование	WG4000	WG2024	WG3524
1	BMGWAAR01.45673	BMGWAA.45673	Корпус для MB4005/4006 передний верхний	+	+	
	BMGWALAR01.45673	BMGWALA 3456	Корпус передняя верхняя часть MB5015			+
2	BMGWABR01.45673	BMGWABR01.45673	Корпус передняя нижняя часть MB400673	+	+	
	BMGWALBR01.45673	BMGWALB 34567	Корпус передняя нижняя часть MB50151			+
3	BMGWPAR02.45673	BMGWPA 34567	Корпус задняя верхняя часть WINGO	+		
		PRWNG09A	Комплект задних крышек корпуса Wingo 220V	+		
	BMGWPA24VR01.45673	BMGWPA24VR01.45673	Корпус задняя верхняя часть WINGO24		+	+
4	BMGWPB02.45673	BMGWPB 34567	Корпус задняя нижняя часть WINGO	+		
		PRWNG09A	Комплект задних крышек корпуса Wingo 220V	+		
	BMGWPB24VR01.45673	BMGWPB24VR01.45673	Корпус задняя нижняя часть WINGO24		+	+
5	BMG0778.4567		Крышка двигателя передняя WG	+		
	MDC1788R01	MDC1788R01	Двигатель WG24_TO24		+	+
6	BMG0779.4567		Крышка двигателя задняя WG	+		
	PMD1095.4610		Шестерня червячная WG24		+	+
7	PPD1244.4540	PPD1244.4540	Разблокировочный ключ для Pop, RBkce, WingoKce	+	+	+
		>>> PRWNG01	Разблокировка WG	+	+	+
8	CM-BG.1630	>>> PRWNG01	Разблокировка WG	+	+	+
9	PPD1871R01.45401	>>> PRWNG01	Разблокировка WG	+	+	+
10	BPMW2.4540		Защитный элемент вала	+	+	+
		>>> PRWNG09A	Комплект задних крышек корпуса Wingo 220V	+		
11	PMD0944R04.4610	PMD0944R04.4610	Гайка червячной передачи (латунная)	+	+	
		>>> PRMB05A	Гайка червячной передачи с вилкой MB4005/6, WG4000	+	+	
	PPD0316R05.4540	PPD0316R05.4540	Гайка червячной передачи WG2024, 4024 (пластик)		+	
	PMD0943R05.4610	PMD0943R05.4610	Гайка червячной передачи MB5000			+
>>> PRMB05		Гайка червячной передачи с вилкой			+	
12	PD0262A0001	PMDIC21R03.4610	Шестерня червячного вала WG, TO	+	+	+
		>>> PRWNG04	Червячный механизм Wingo в сборе (стар. артикул)	+	+	
		>>> PRWNG06	Червячный механизм Wingo в сборе (нов. артикул)	+	+	
13	PPDCO7AR03.4540		Защита шпонки редуктора	+	+	+

		>>> PRWNG02	Редуктор WINGO в сборе для WINGOKCE	+		
		>>> PRWNG05	Вал розблокування в зборі		+	+
14	PPD0572.4540		Втулка подшипника	+		
	MO-W1.2640		Кольцо		+	+
15	PMD0942.4610		Шток разблокировки	+	+	+
16	PMDCO8R06.4610	>>> PRWNG02	Редуктор WINGO в сборе для WINGOKCE	+		
	PPD1094.4540	PPD1094.4540	Шестерня редуктора WG24		+	+
		>>> PRWNG05	Вал розблокування в зборі		+	+
17	PMDVR5.4610	PMDVR5	Вал червячный WG4000-2024, MB4005-4006	+	+	
		>>> PRWNG04	Червячный механизм Wingo в сборе (стар. артикул)	+	+	
		>>> PRWNG06	Червячный механизм Wingo в сборе (нов. артикул)	+	+	
	PMDVR7.4610	PMDVR7	Вал червячный MB, TO, WG			+
18	PMPU1R03.8003	PMPU1 8003	Вилка МОВУ	+	+	+
		>>> PRMB05A	Гайка червячной передачи с вилкой MB4005/6, WG4000	+		
19	BMG0503.4567		Шестерня редуктора нижняя	+	+	+
		>>> PRWNG02	Редуктор WINGO в сборе для WINGOKCE	+		
		>>> PRWNG05	Вал розблокування в зборі		+	+
20	PMD0740.4610	>>> PRWNG02	Редуктор WINGO в сборе для WINGOKCE	+		
			Основание редуктора WG	+	+	+
		>>> PRWNG05	Вал розблокування в зборі		+	+
21	PMDSMAR04.4610	PMDSMAR04.4610	Кронштейн крепления привода передний	+	+	
	PMD0101R04.4610		Кронштейн крепления привода передний			+
22	PMDSMP2.4610	PMDSMP2.4610	Задний кронштейн для приводов WINGO	+	+	+
23	PEDS451.4650		Статор	+		
		>>> WGA05	Мотор для WG4000 в сборе	+		
	PMD0226.4610		Кольцо дистанционное пластиковое		+	+
24	PECR45B.4670	>>> WGA05	Мотор для WG4000 в сборе	+		
	G5X5.5123		Гужён		+	+
25	GOR-E1.5501		Уплотнитель штока разблокировки	+	+	+
26	PMCBR.4630	PMCBR.4630	Втулка бронзовая MB 12x16x6	+	+	+
27	PMCSE24.4630		Ограничительное кольцо	+	+	+
28	PMCU1.4630	PMCU1	Подшипник	+		
		= PMCU102	Подшипник Signo	+		

	PPD1627.4540		Фиксатор двигателя WG24		+	+
29	PMСАС10.4630		Кольцо компенсационное	+		
	80.037		Винт		+	+
30	PMCU3.4630	PMCU3	Подшипник электродвигателя ТН	+	+	+
		= PMCU3010	Подшипник двигателя ТН	+	+	+
		>>> PRWNG04	Червячный механизм Wingo в сборе (стар. артикул)	+	+	
		>>> PRWNG06	Червячный механизм Wingo в сборе (нов. артикул)	+	+	
31	МО-В.2640		Пружина механизма разблокировки	+	+	+
32	PMCS53.4630		Штифт шестерни червячного вала	+	+	+
33	PMС55С.4630		Шпонка разблокировки	+	+	+
34	PMCU12.4630	PMCU12	Подшипник	+		
	PPD1872R01.4540	>>> PRWNG01	Разблокировка WG		+	+
35	M12V1.1850		Клемма питания	+	+	+
		>>> PRWNG09A	Комплект задних крышек корпуса Wingo 220V	+		
36	MMCOI.2620		Клемма заземления	+	+	+
37	30.010	30.010	Конденсатор WG	+		
	PPD1873R01.4540	>>> PRWNG01	Разблокировка WG		+	+
38	PPD1874R01.4540	>>> PRWNG01	Разблокировка WG		+	+
39	MP0032.2601	MP0032.2601	Кабельный ввод - зажим	+	+	+
		>>> PRWNG09A	Комплект задних крышек корпуса Wingo 220V	+		
40	MP0033.2601	MP0033.2601	Кабельный ввод - гайка	+	+	+
		>>> PRWNG09A	Комплект задних крышек корпуса Wingo 220V	+		
41	V4.2X9.5101		Винт	+	+	+
42	V4X8.5105		Винт	+	+	+
43	V4X65.5102		Винт	+		
	PPD1875R01.4540	>>> PRWNG01	Разблокировка WG		+	+
44	PPD1876R01.4540	BPMWR02.45401	Крышка корпуса WG		+	+
		>>> PRWNG01	Разблокировка WG		+	+
		V4.8X13.5101		Винт	+	
45	V4.8X9.5-A.5101		Винт	+		
46	V6.3X19.5101		Винт	+	+	+
47	V8X10.5102		Болт	+	+	+
48	V10X40.5101		Болт	+	+	+

49	D32.5102		Гайка	+	+	+
50	D4-D.5110		Гайка	+		
	PPD1877R01.4540		Фиксатор замка		+	+
		>>> PRWNG01	Разблокировка WG		+	+
51	D10.5110		Гайка	+	+	+
52	R04E.5120		Шайба	+	+	+
53	R08C.5120		Шайба	+	+	+
54	R8.5120		Шайба	+	+	+
55	R10.5120		Шайба	+	+	+
56	PMCBR11.4630	PMCBR11.4630	Втулка бронзовая PL 12x16x10	+	+	+
57	V6X25.5102		Болт	+	+	+
		>>> PRMB06S	Комплект механических упоров MOBY24/TOONA24	+	+	+
58	PMD0528.4610	PMD0528	Упор механический верхняя часть	+	+	+
		>>> PRMB06S	Комплект механических упоров MOBY24/TOONA24	+	+	+
59	PMD0527R02.4610	PMD0527R02.4610	Упор механический WG нижняя часть	+	+	+
		>>> PRMB06S	Комплект механических упоров MOBY24/TOONA24	+	+	+
60	D6.5110		Гайка	+	+	+
		>>> PRMB06S	Комплект механических упоров MOBY24/TOONA24	+	+	+
61	PPD0413R01.4540	>>> PRWNG01	Разблокировка WG	+	+	+
62	PPD0414.4540	>>> PRWNG01	Разблокировка WG	+	+	+
63	PPD0415.4540	>>> PRWNG01	Разблокировка WG	+	+	+
64	PPD1872R01.4540	>>> PRWNG01	Разблокировка WG	+	+	+
65	PPD1873R01.4540	>>> PRWNG01	Разблокировка WG	+	+	+
66	PPD1874R01.4540	>>> PRWNG01	Разблокировка WG	+	+	+
67	PPD1875R01.4540	>>> PRWNG01	Разблокировка WG	+	+	+
68	PPD1876R01.4540	BPMWR02.45401	Крышка корпуса WG	+	+	+
		>>> PRWNG01	Разблокировка WG	+	+	+
69	PPD1877R01.4540		Фиксатор замка	+	+	+
		>>> PRWNG01	Разблокировка WG	+	+	+