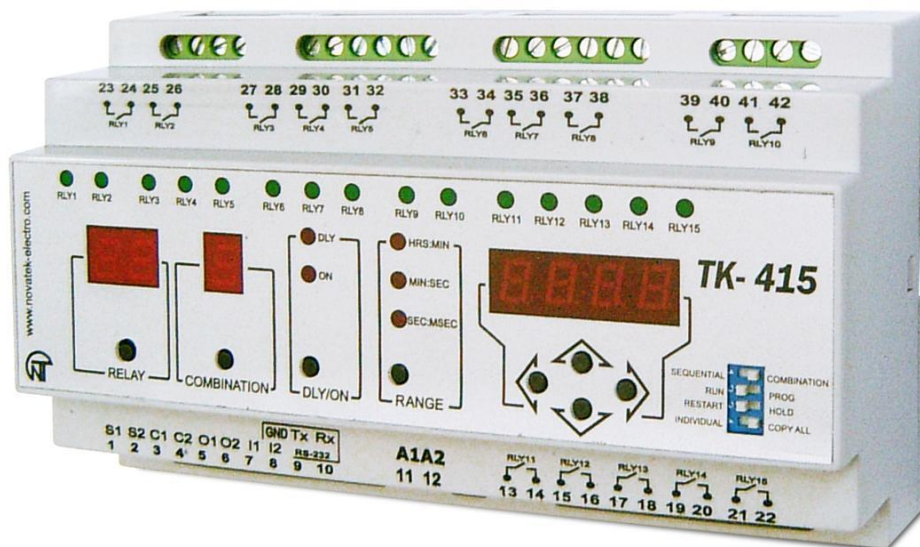


ТАЙМЕР ПОСЛІДОВНО-КОМБІНАЦІЙНИЙ ТК - 415






КЕРІВНИЦТВО З ЕКСПЛУАТАЦІЇ ПАСПОРТ

ЗАСТЕРЕЖЕННЯ

Перед використанням пристрою уважно ознайомтеся з Керівництвом з експлуатації.

Перед підключенням пристрою до електричної мережі витримайте його протягом двох годин в умовах експлуатації.

Для чищення пристрою не використовуйте абразивні матеріали або органічні сполуки (спирт, бензин, розчинники і таке інше).

-  **ЗАБОРОНЕНО САМОСТІЙНО ВІДКРИВАТИ Й РЕМОНТУВАТИ ПРИСТРІЙ.**
-  Компоненти пристрою можуть знаходитися під напругою мережі.
-  **ЗАБОРОНЕНО ЕКСПЛУАТАЦІЯ ПРИСТРОЮ З МЕХАНІЧНИМИ УШКОДЖЕННЯМИ КОРПУСУ. НЕ ДОПУСКАЄТЬСЯ ПОПАДАННЯ ВОДИ В ПРИСТРІЙ ТА ЕКСПЛУАТАЦІЯ ПРИСТРОЮ В УМОВАХ ВИСОКОЇ ВОЛОГОСТІ.**

При дотриманні правил експлуатації пристрій безпечний для використання.

1	Загальні положення	3
1.1	Основні функції	3
1.2	Технічні характеристики	3
1.3	Зовнішній вигляд і габаритні розміри	4
1.4	Часові діаграми	5
2	Налаштування і використання	8
2.1	Підключення	8
2.2	Запобіжні заходи	9
2.3	Програмування таймера	10
2.3.1	Програмування таймера послідовного типу	10
2.3.2	Програмування таймера комбінаційного типу	10
2.4	Запуск таймера	10
2.5	Скидання налаштувань	10
2.6	Копіювання налаштувань	10
2.7	Пауза	11
2.8	Циклічна робота таймера	11
2.9	Спільна робота декількох таймерів в послідовному режимі	11
3	Гарантія виробника	11
4	Свідоцтво про приймання	11

1 ЗАГАЛЬНІ ПОЛОЖЕННЯ

Послідовно-комбінаційний таймер ТК - 415 є мікропроцесорним програмованим пристроєм і призначений для комутації в попередньо задані моменти часу 15 навантажень по черзі (послідовний режим) або в певних комбінаціях (комбінаційний режим).

1.1 ОСНОВНІ ФУНКЦІЇ

- мікропроцесорне керування;
- просте перемикання між послідовним і комбінаційним таймером;
- 7-сегментна світлодіодна індикація;
- каскадне вмикання декількох пристроїв для розширення сумарного числа каналів;
- можливість збереження стану пристрою після вимикання живлення і продовження роботи програми з моменту аварії;
- входи для керування стартом і паузою таймера;
- швидке скидання усіх налаштувань;
- копіювання налаштувань;
- програма може бути виконана тільки один раз або циклічно повторюватися;
- можливість підключення до ПК через інтерфейс RS - 232.

1.2 ТЕХНІЧНІ ХАРАКТЕРИСТИКИ

Таблиця 1.1

Напруга живлення, В	85 ÷ 270 AC/DC
Частота мережі живлення, Гц	47-63
Споживана потужність, ВА	8
Діапазон тимчасових установок	від 0,1 сек. до 99 год. 59 хв.
Точність комутації	±0,1% + 20 мсек.
Кількість каналів	15
Кількість комбінацій на канал (вмик./вимик.)	8
Діапазон робочих температур, °С	від - 25 до +55
Температура зберігання, °С	від - 35 до +80
Вологість	85% / 40°С
Опір ізоляції	>100 МОм / 500 В DC
Габаритні розміри, мм	85,8 x 156,2 x 56,8
Індикація спрацьовування реле навантаження	є
Ступінь захисту	IP20
Кліматичне виконання	УХЛ4
Пам'ять даних, років, не менше	10
Тип контактів каналів	нормально розімкнені (NO)
Монтаж	стандартна DIN -рейка 35мм
Положення в просторі	довільне

Характеристика вихідних контактів			
cos φ	Макс. струм при U~250 В	Макс. потужн.	Макс. струм при Uпост=24 В
1,0	10 А	2500 ВА	10 А
0,4	4 А	1000 ВА	
Комутаційний ресурс вихідних контактів: - механічний ресурс - електричний ресурс 10 А 250 В AC, раз, не менше - електричний ресурс 10 А 24 В DC, раз, не менше - електричний ресурс 4 А 250 В AC (cos φ = 0,4), раз, не менше			10 ⁷ 100 тис. 30 тис. 100 тис.
Сигнал "Старт"			замикання контактів S1 і S2 мінімум на 150 мілісекунд

Шкідливі речовини, в кількості, що перевищує гранично допустимі концентрації, відсутні.

1.3 ЗОВНІШНІЙ ВИГЛЯД І ГАБАРИТНІ РОЗМІРИ

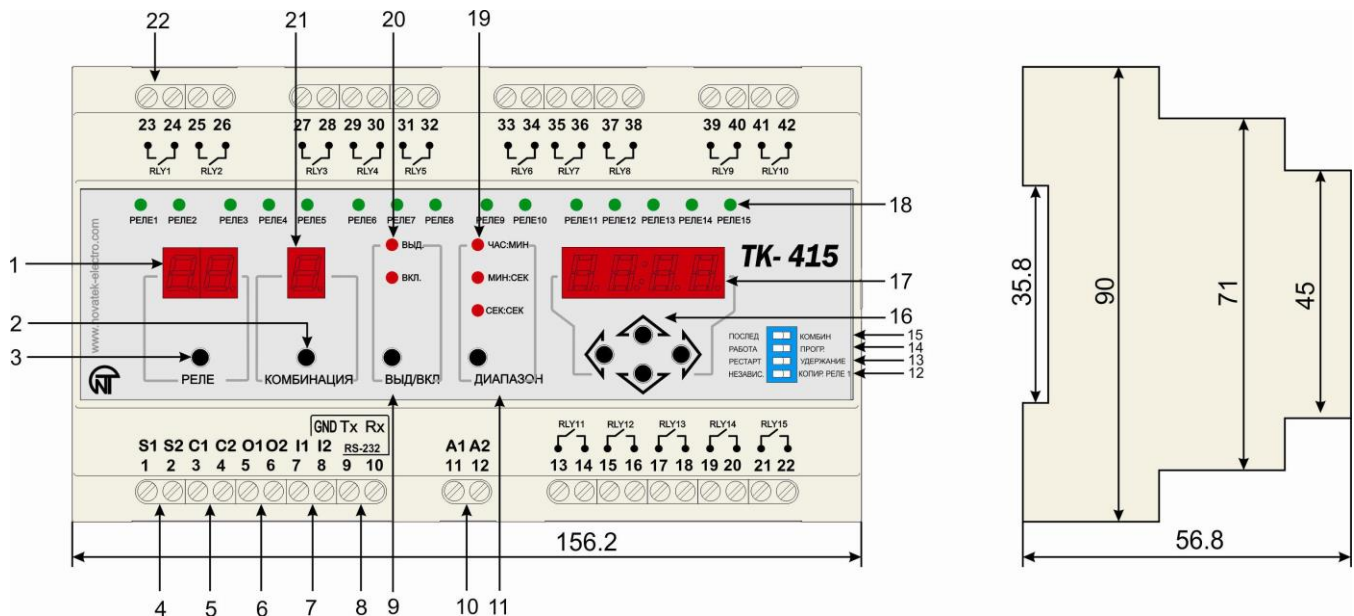


Рисунок 1.1

Зовнішній вигляд і габаритні розміри таймера ТК- 415 наведені на рисунку 1.1. Відмічені входи, елементи керування та індикації мають наступне призначення:

1. Індикатор вибраного каналу.
2. КОМБІНАЦІЯ
Кнопка вибору комбінації ВЫД/ВКЛ (ВИТР./УВИМК.) активного каналу у випадку роботи таймера в комбінаційному режимі.
3. РЕЛЕ
Кнопка вибору каналу для програмування або виведення інформації про канал.
4. S1/S2
Входи запуску таймера на виконання програми. Для початку відпрацювання програми входи S1 і S2 мають бути замкнуті між собою протягом 150 мілісекунд. Перемикач РАБОТА/ПРОГР (РОБОТА/ПРОГР) має бути в положенні РАБОТА (РОБОТА).
5. C1/C2
Входи циклічного виконання програми. Якщо входи C1 і C2 замкнуті між собою, то програма виконується один раз. Інакше програма циклічно повторюється.
6. O1/O2
Виходи для каскадного вмикання пристроїв. Після завершення виконання програми виходи O1 і O2 замикаються на 200 мілісекунд.
7. I1/I2
Входи керування паузою. Замикання входів I1 і I2 між собою припиняє виконання програми. Після усунення замикання між I1 і I2, виконання програми буде продовжено з моменту зупинки.
8. RS - 232
Клеми для підключення таймера до СОМ-порту персонального комп'ютера для копіювання налаштувань пристрою за допомогою додаткового програмного забезпечення (доступно на сайті novatek - electro.com).
9. ВЫД/ВКЛ (ВИТРИМКА/УВИМКНЕНО)
Кнопка вибору налаштування часу розімкнених (ВЫД) або замкнутих (ВКЛ) контактів виходу активного каналу.
10. A1/A2
Входи підключення живлення пристрою згідно з технічними характеристиками.

11. ДІАПАЗОН

Кнопка вибору діапазону програмування часу ВВД/ВКЛ (ВИТР./УВИМК.) згідно з таблицею 1.2:

Таблиця 1.2

Позначення	Діапазон
ГОД:ХВ	від 1 хвилини до 99 годин 59 хвилин
ХВ:СЕК	від 1 секунди до 99 хвилин 59 секунд
СЕК:СЕК	від 0.1 секунди до 999.9 секунд

12. НЕЗАВИС./КОПИР. РЕЛЕ1 (НЕЗАЛЕЖН./КОПІЮВ. РЕЛЕ1)

Коли перемикач в положенні НЕЗАВИС. (НЕЗАЛЕЖН.), то кожен канал і комбінація програмується незалежно. Якщо в положенні КОПИР. РЕЛЕ1 (КОПІЮВ. РЕЛЕ1), то введені значення часу ВВД/ВКЛ (ВИТР./УВИМК.) для першого каналу (і усіх комбінацій першого каналу у разі вибору комбінаційного таймера) під час виконання програми дублюються для усіх інших каналів (і відповідних комбінацій).

13. РЕСТАРТ/УДЕРЖАНИЕ (РЕСТАРТ/УТРИМАННЯ)

Вибір поведінки реле у разі аварійного вимикання живлення. Якщо перемикач в положенні РЕСТАРТ, то вимикання живлення призводить до зупинки виконання програми. Після наступного вмикання реле необхідно повторно замкнути між собою входи S1 і S2, щоб запустити програму із самого початку. Якщо перемикач знаходиться в положенні УДЕРЖАНИЕ (УТРИМАННЯ), то стан таймера буде збережений в незалежній пам'яті і після відновлення живлення виконання програми буде автоматично продовжено з моменту аварії.

14. РАБОТА/ПРОГР (РОБОТА/ПРОГР)

Перемикач для вибору ПРОГР чи РАБОТА (РОБОТА) режиму таймера.

15. ПОСЛЕД./КОМБИН. (ПОСЛІД./КОМБІН.)

Вибір принципу роботи таймера: послідовний або комбінаційний тип.

16. Кнопки вибору позиції і налаштування значення в поточній позиції на індикаторі часу.

17. Індикатор часу.

18. Індикатор, що відображає замкнутий/розімкнений стан вихідних контактів каналу.

19. Індикатор вибраного діапазону часу (див. таблицю.1.2).

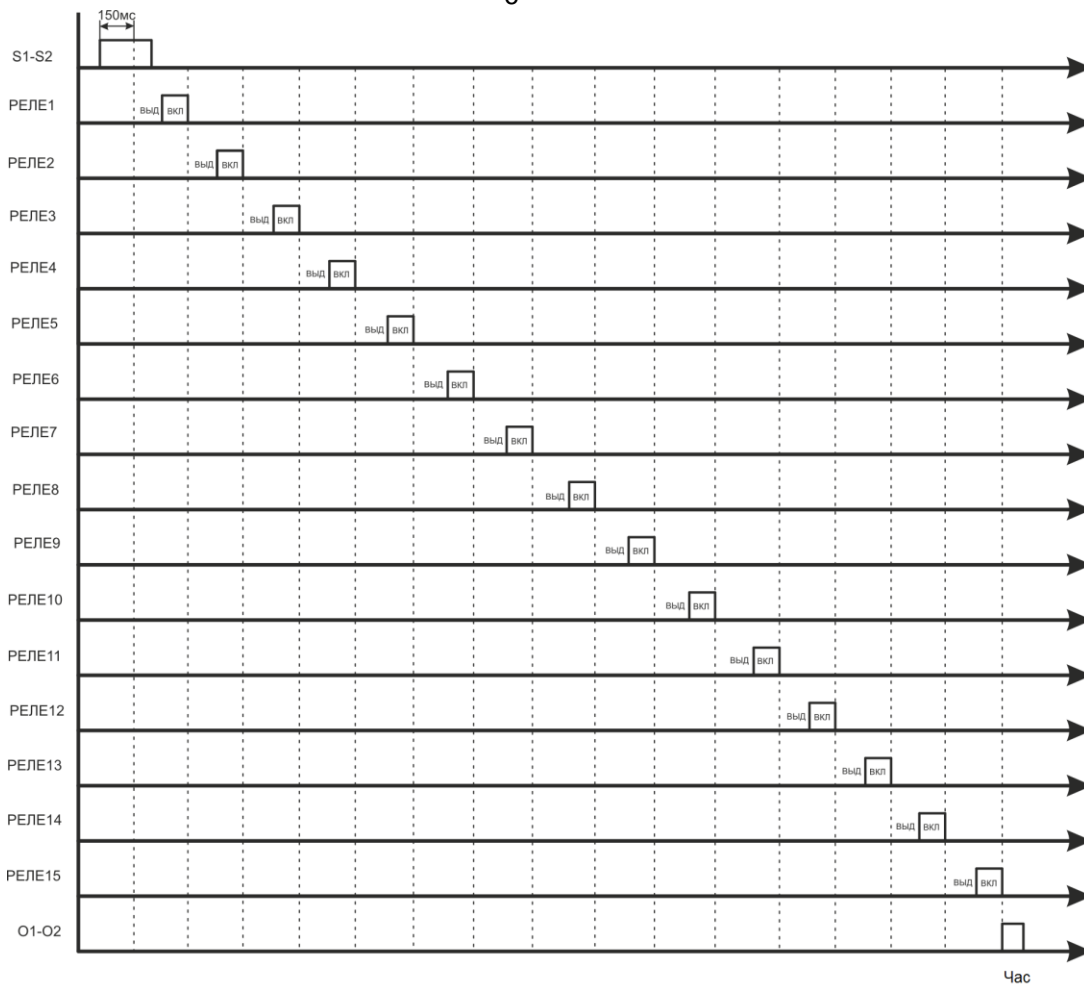
20. Індикатор, що вказує поточний режим програмування часу розімкнених (ВВД.) або замкнутих (ВКЛ.) контактів на індикаторі часу.

21. Індикатор вибраної комбінації для комбінаційного таймера.

22. Клеми для підключення навантаження до вихідних контактів каналів.

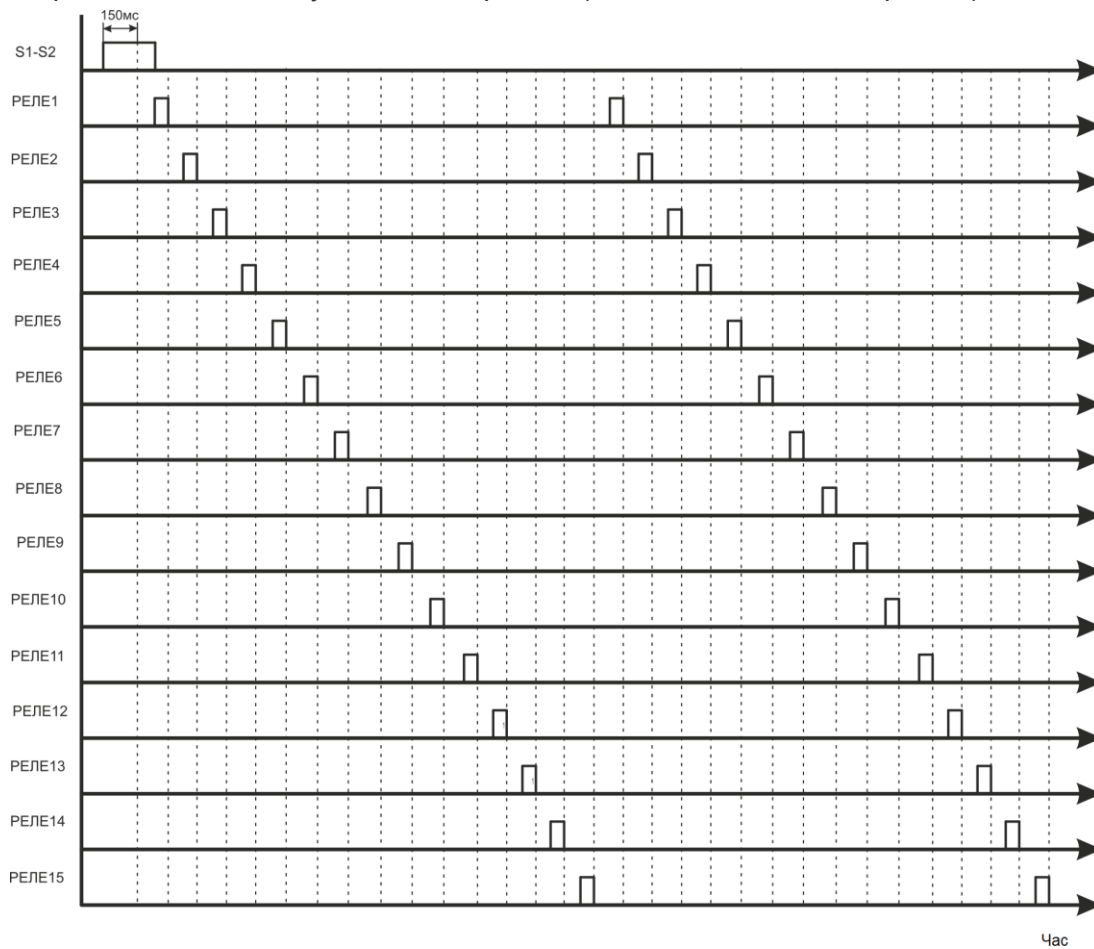
1.4 ЧАСОВІ ДІАГРАМИ

I. Таймер послідовного типу, режим виконання одного циклу програми (входи С1 і С2 закорочені):



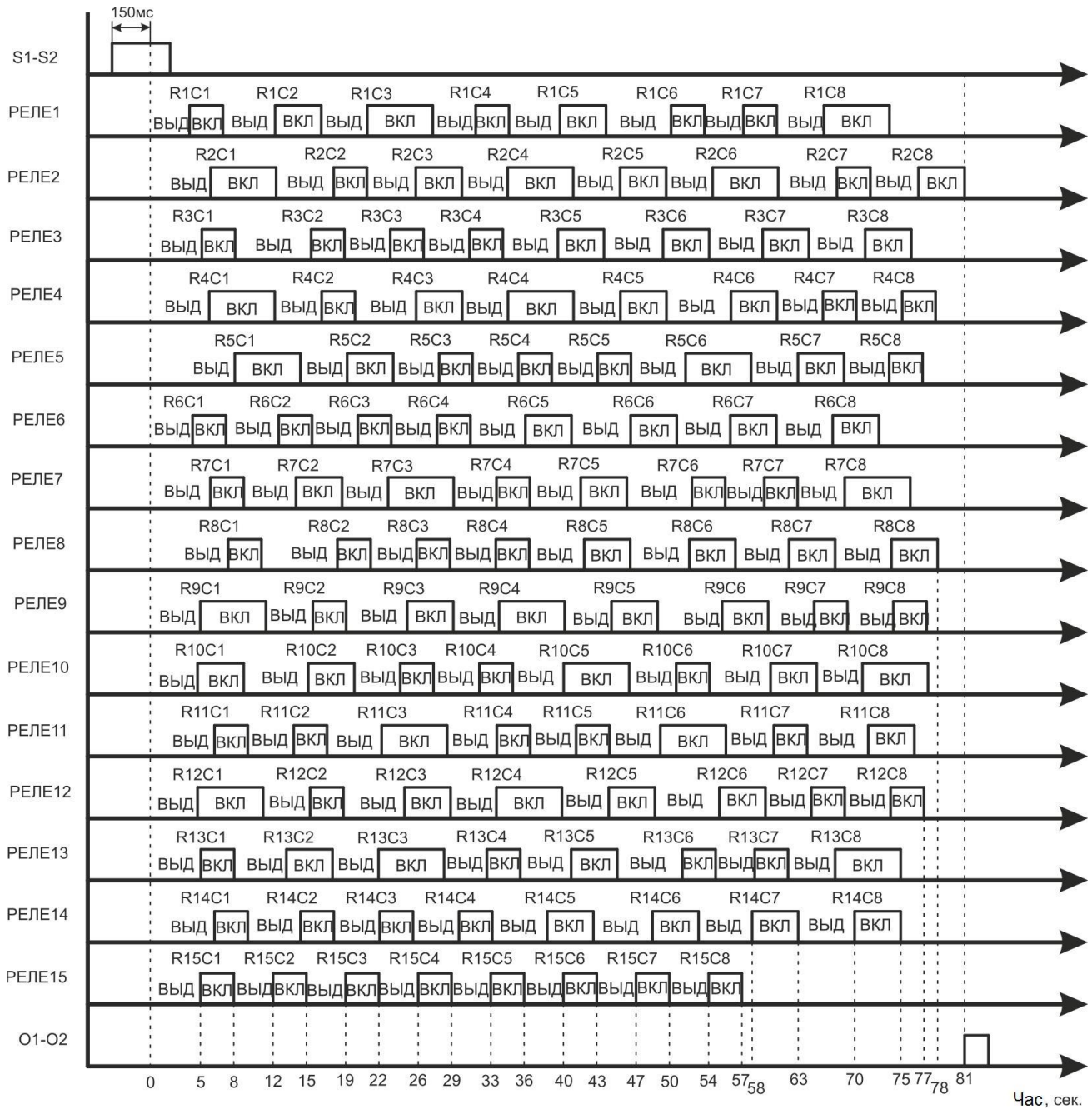
Діаграма 1.1

II. Таймер послідовного типу, циклічний режим (входи С1 і С2 не закорочені):



Діаграма 1.2

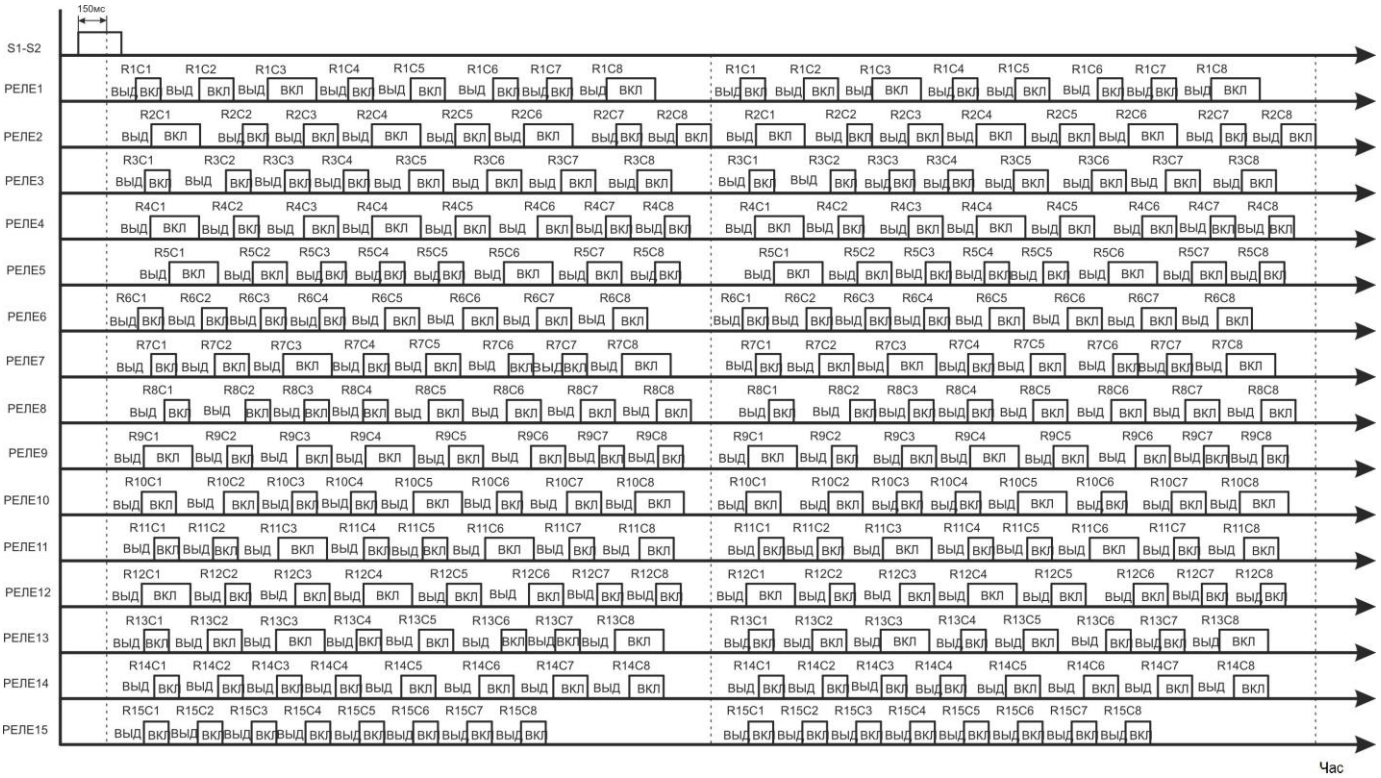
III. Таймер комбінаційного типу, режим виконання одного циклу програми (входи С1 і С2 закорочені):



Діаграма 1.3

де, наприклад, R2C5 розшифровується як п'ята комбінація другого каналу (реле).

IV. Таймер комбінаційного типу, циклічний режим (входи С1 і С2 не закорочені):



Діаграма 1.4

2 НАЛАШТУВАННЯ І ВИКОРИСТАННЯ

2.1 ПІДКЛЮЧЕННЯ

На рисунку 2.1 наведений типовий варіант підключення таймера. Як приклад до виходу каналу РЕЛЕ10 підключено навантаження.

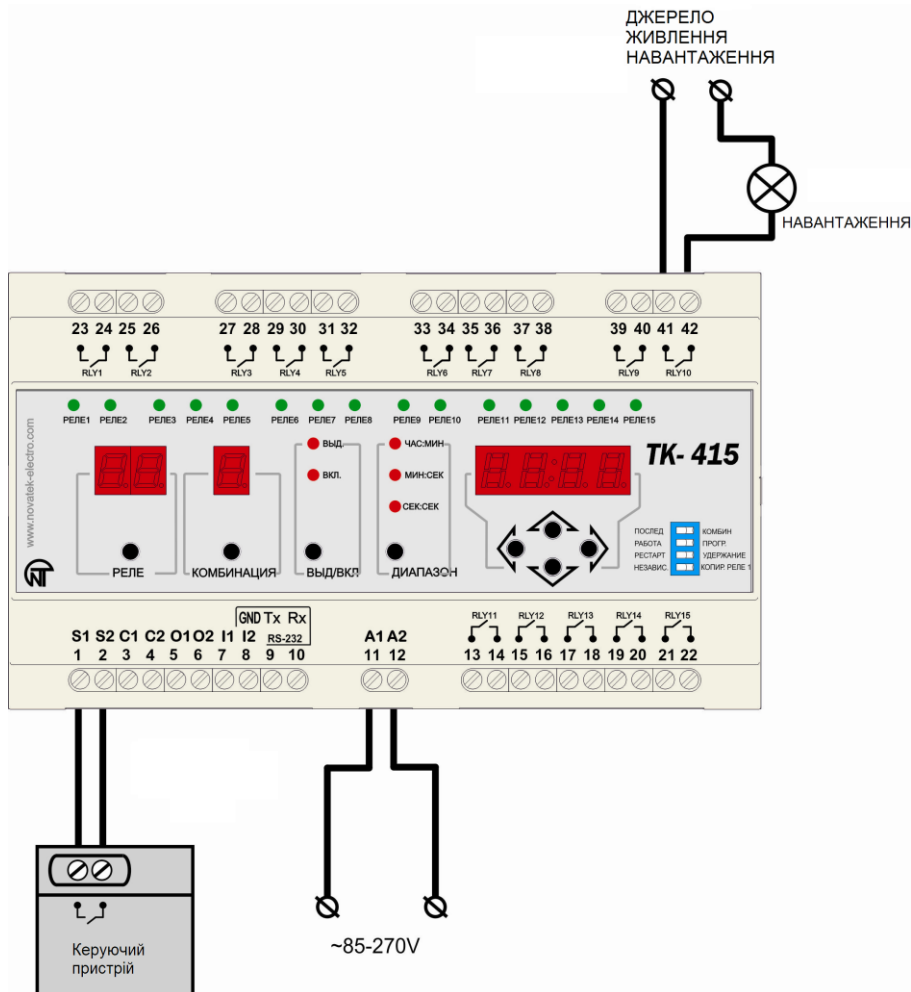


Рисунок 2.1 - Типовий варіант підключення таймера

На рисунку 2.2 наведений варіант каскадного підключення трьох таймерів. Зверніть увагу, що входи С1 і С2 закорочені.

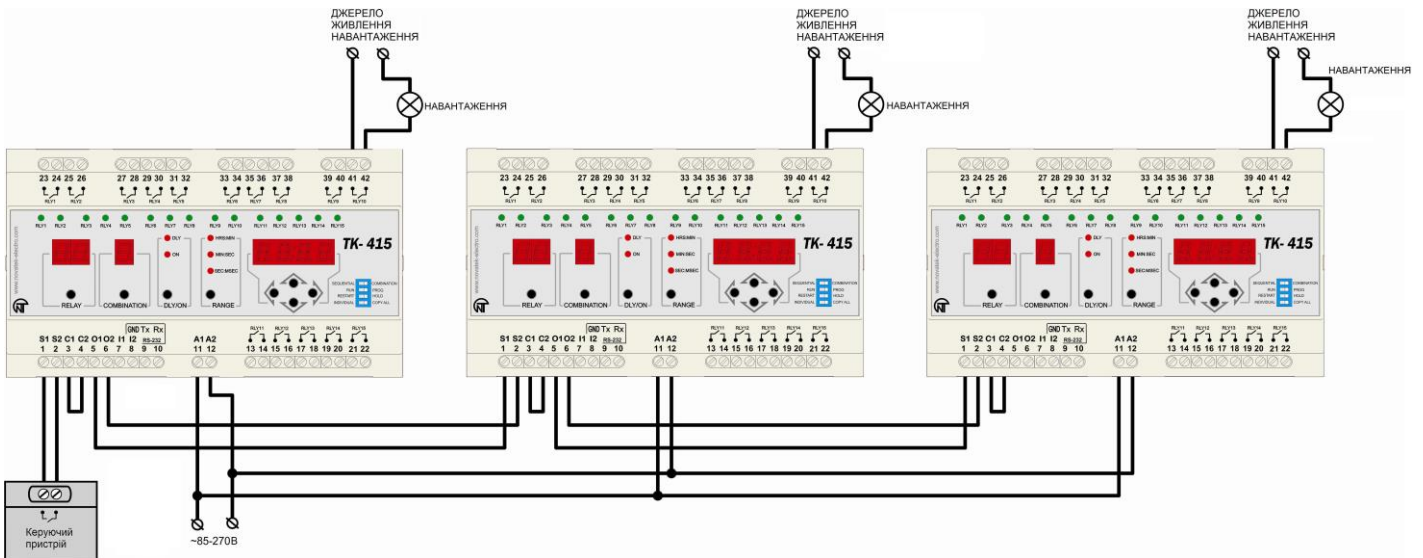


Рисунок 2.2 - Каскадне підключення таймерів

Варіант каскадного підключення таймерів з можливістю циклічної роботи (після завершення роботи останнього таймера роботу поновлює перший) наведений на рисунку 2.3:

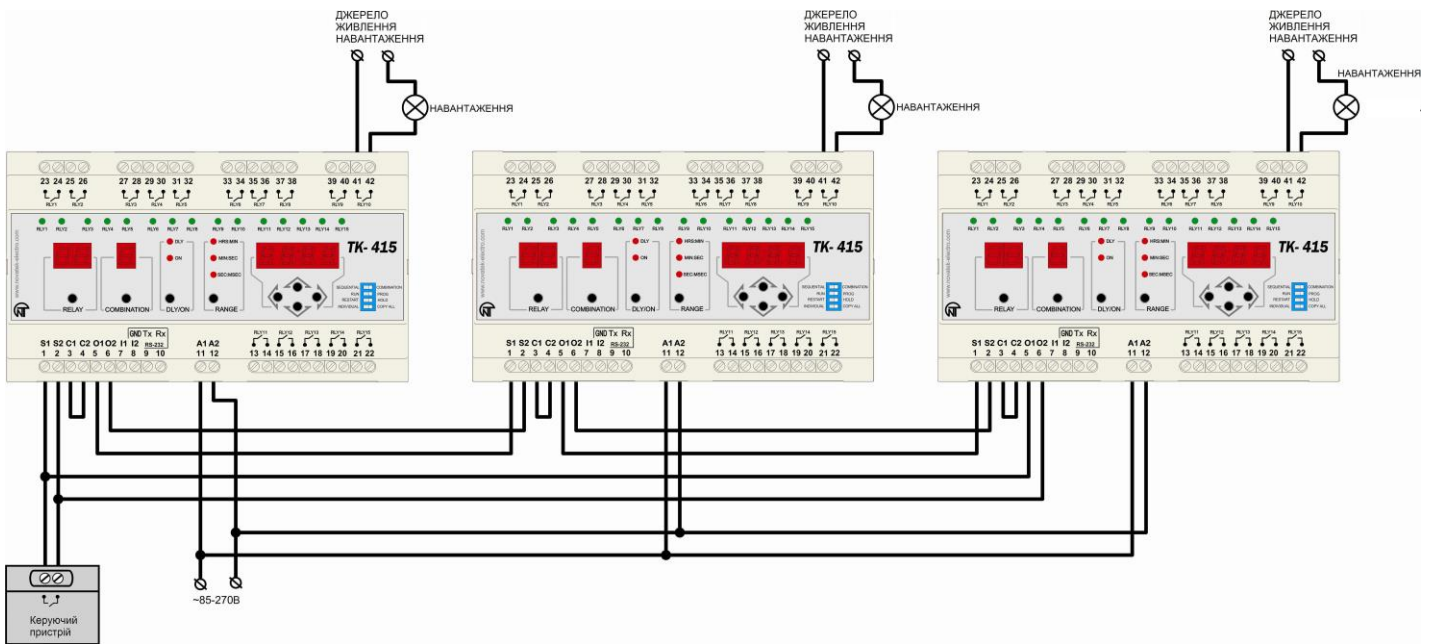


Рисунок 2.3 - Циклічна робота таймерів в каскадному підключенні

2.2 ЗАПОБІЖНІ ЗАХОДИ

2.2.1 **УВАГА!** Підключення входів S1/S2, C1/C2, I1/I2 до зовнішніх джерел живлення може привести до виходу пристрою з ладу. Ці входи необхідно підключати тільки до ізольованих контактів реле або перемикачів.

2.2.2 Потужність навантажень, що підключаються до кожного з каналів, не повинна перевищувати вказану в цьому "Керівництві з експлуатації", оскільки це може викликати перегрівання контактної групи і займання виробу.

2.2.3 У ТК-415 використовується небезпечна для життя напруга. Під час усунення несправностей, технічного обслуговування, монтажних робіт необхідно від'єднати пристрій і підключені до нього виконавчі механізми від мережі.

2.2.4 Прилад не призначений для експлуатації в умовах вібрації та ударів.

2.2.5 Не допускається попадання вологи на вхідні контакти клемних блоків і внутрішні електроелементи пристрою.

2.2.6 **ЗАБОРОНЕНО** використання пристрою в агресивних середовищах із вмістом в повітрі кислот, лугів, масел тощо.

2.2.7 Підключення, регулювання й технічне обслуговування пристрою повинні виконуватися тільки кваліфікованими фахівцями, що вивчили це "Керівництво з експлуатації".

2.2.8 Під час експлуатації і технічного обслуговування необхідно дотримуватися вимог нормативних документів: ГОСТ 12.3.019-80, "Правил технічної експлуатації електроустановок споживачів" і "Правил техніки безпеки під час експлуатації електроустановок споживачів".

2.3 ПРОГРАМУВАННЯ ТАЙМЕРА

2.3.1 Програмування таймера послідовного типу

1. Встановіть перемикач РАБОТА/ПРОГР (РОБОТА/ПРОГР) у положення "ПРОГР".
2. Для вибору таймера послідовного типу встановіть перемикач ПОСЛЕД./КОМБИН. (ПОСЛІД./КОМБИН.) в положення "ПОСЛЕД. (ПОСЛІД.)". Подайте живлення на входи А1 і А2.
3. За допомогою кнопки "РЕЛЕ" виберіть канал 1.
4. За допомогою кнопки ВЫД/ВКЛ (ВИТР./УВИМК.) виберіть час "ВЫД (ВИТР.)" для налаштування часу, протягом якого контакти реле каналу залишатимуться розімкненими.
5. Натисніть ДИАПАЗОН для вибору необхідного тимчасового діапазону.
6. За допомогою кнопок зі стрілками задайте необхідний час.
7. Повторіть пункти 4-6 для налаштування часу стану "ВКЛ (УВИМК.)", протягом якого контакти реле каналу будуть замкнуті.
8. Повторіть пункти 3-7 для налаштування каналів, що залишилися.

2.3.2 Програмування таймера комбінаційного типу

1. Встановіть перемикач РАБОТА/ПРОГР (РОБОТА/ПРОГР) у положення "ПРОГР".
2. Для вибору таймера комбінаційного типу встановіть перемикач ПОСЛЕД./КОМБИН. (ПОСЛІД./КОМБИН.) в положення "КОМБИН.". Подайте живлення на входи А1 і А2.
3. За допомогою кнопки "РЕЛЕ" виберіть канал 1.
4. За допомогою кнопки "КОМБИНАЦИЯ" виберіть комбінацію 1.
5. За допомогою кнопки ВЫД/ВКЛ (ВИТР./УВИМК.) виберіть положення "ВЫД" для налаштування моменту часу, до якого контакти реле каналу залишатимуться розімкненими.
6. Натисніть ДИАПАЗОН для вибору необхідного тимчасового діапазону.
7. За допомогою кнопок зі стрілками задайте необхідний час.
8. Повторіть пункти 5-7 для налаштування часу стану "ВКЛ (УВИМК.)", до якого контакти реле каналу будуть замкнуті.
9. Повторіть пункти 4-8 для налаштування комбінацій каналу, що залишилися.
10. Повторіть пункти 3-9 для налаштування каналів, що залишилися, і їх комбінацій.

2.4 ЗАПУСК ТАЙМЕРА

1. Переведіть перемикач РАБОТА/ПРОГР (РОБОТА/ПРОГР) у положення "РАБОТА". Подайте живлення на входи А1 і А2.
2. Замикання контактів S1 і S2 на передній панелі на період не менше 150 мілісекунд призводить до виконання таймером налаштованої програми.
3. Виконання програми починається з першого каналу (першої комбінації) і положення контактів "ВЫД (ВИТР.)".
4. Контакти S1 і S2 можуть бути постійно замкнуті для запуску програми відразу після подачі живлення.

2.5 СКИДАННЯ НАЛАШТУВАНЬ

Для скидання налаштувань у значення за замовчуванням (нульові), необхідно в режимі програмування РАБОТА/ПРОГР (РОБОТА/ПРОГР) у положенні "ПРОГР" перевести ПОСЛЕД./КОМБИН. (ПОСЛІД./КОМБИН.) у протилежний стан.

2.6 КОПІЮВАННЯ НАЛАШТУВАНЬ

Встановлення перемикача НЕЗАВИС./КОПИР. РЕЛЕ1 (НЕЗАЛЕЖН./КОПІЮВ. РЕЛЕ1) в положення "КОПИР. РЕЛЕ1" в режимі "ПРОГР" таймера призводить до копіювання налаштувань

першого каналу в налаштування інших каналів. У положенні "НЕЗАВИС. (НЕЗАЛЕЖН.)". часи кожного каналу та комбінації вимагають індивідуального налаштування.

2.7 ПАУЗА

Замикання входів I1 і I2 між собою призводить до призупинення відліку часу, доки ці входи не будуть розімкнені.

2.8 ЦИКЛІЧНА РОБОТА ТАЙМЕРА

Для циклічної роботи таймера (див. діаграму 1.2) необхідно, щоб входи C1 і C2 були не замкнуті. Інакше програма буде виконана тільки один раз (див. діаграму 1.1).

2.9 СПІЛЬНА РОБОТА ДЕКІЛЬКОХ ТАЙМЕРІВ У ПОСЛІДОВНОМУ РЕЖИМІ

Для каскадного вмикання декількох таймерів виходи O1 і O2 першого таймера мають бути підключені відповідно до входів S1 і S2 другого таймера тощо, а входи C1 і C2 закорочені між собою. Для циклічної роботи усіх таймерів в каскадному вмиканні необхідно виходи O1 і O2 останнього таймера підключити до входів S1 і S2 першого.

3 ТЕРМІН СЛУЖБИ, ТЕРМІН ЗБЕРІГАННЯ ТА ГАРАНТІЇ ВИРОБНИКА

3.1 Термін служби пристрою 10 років. Після закінчення терміну служби зверніться до виробника.

3.2 Термін зберігання 3 роки.

3.3 Гарантійний термін експлуатації виробу складає 36 місяців з дати продажу.

Протягом гарантійного терміну експлуатації виробник безкоштовно здійснює ремонт виробу за умови дотримання користувачем вимог Керівництва з експлуатації.

ТК-415 не підлягає гарантійному обслуговуванню в наступних випадках:

- закінчення гарантійного терміну;
- наявність механічних пошкоджень;
- наявність слідів дії вологи або потрапляння сторонніх предметів всередину пристрою;
- відкриття корпусу та самостійний ремонт;
- пошкодження, які виникли в результаті дії електричного струму або напруги, значення яких перевищували максимально допустимі, вказані в Керівництві з експлуатації.

3.4 Гарантійне обслуговування здійснюється за місцем придбання.

3.5 Гарантія виробника не поширюється на відшкодування прямих і непрямих збитків, пов'язаних з транспортуванням виробу до місця придбання або до виробника.

3.6 Післягарантійне обслуговування здійснюється виробником.

Переконливе прохання: при поверненні виробу або передачі його на гарантійне чи післягарантійне обслуговування, в полі відомостей про рекламації детально вказувати причину повернення.

4 СВДОЦТВО ПРО ПРИЙМАННЯ

Послідовно-комбінаційний таймер ТК-415 виготовлено і прийнято відповідно до вимог діючої технічної документації та визнано придатним до експлуатації.