

ЕЛЕКТРОВОДОНАГРІВАЧ ПРОТОЧНИЙ

(об'ємом 5 – 500 літрів)

ТИТАН

Керівництво з експлуатування



Дніпропетровськ

2014

1. Загальні вказівки

Електроводонагрівач проточний «ТИТАН», виготовлений згідно ТУ У 30600200.001-2000 (далі по тексту – водонагрівач) призначений для нагріву води нижче за точку кипіння та її використання для гарячого водопостачання підприємств, організацій та установ.

Перед установкою та експлуатацією водонагрівача необхідно уважно вивчити дане керівництво.

У разі необхідності роз'яснення умов та правил використання водонагрівача споживач зобов'язаний до початку використання водонагрівача звернутися до продавця або виробника.

Водонагрівач може експлуатуватися при відносній вологості повітря не більше 80%.

Після зберігання або транспортування в середовищі з температурою нижче нуля, його необхідно витримати не менше 10 годин при кімнатній температурі.

2. Технічні вимоги

Водонагрівачі випускаються у підлоговому та настінному (до 100 літрів включно) варіантах, об'ємом від 5 літрів до 500 літрів ($\pm 10\%$) і комплектуються ТЕНами із неіржавіючої сталі, терморегулятором, показчиком температури (окрім проточних – з умовним об'ємом 5 літрів), термообмежувачем, клапанами зворотнім і запобіжним, клавішею виключення.

Водонагрівачі за узгодженням із замовником можуть оснащуватися додатковим устаткуванням і мають відповідні позначення (табл. 1).

Таблиця 1

Додаткове устаткування для водонагрівачів

Найменування додаткового устаткування	Позначення
Пристрій захисного відключення (до 30 кВт включно)	7
Добовий програматор	8
Магнієвий анод	11

Технічні характеристики представлені в таблиці 2.

Таблиця 2

Основні технічні характеристики водонагрівачів

Потужність, кВт ($\pm 10\%$)	1,5	2	3	4	5	4,5	6	9	12	15	24	30	45
Напруга живильної мережі, В	220	220	220	220	220	380	380	380	380	380	380	380	380
Тип нагрівального елемента	ТЕН (трубчатий електронагрівач)												
Напруга, що подається на один ТЕН, В	220	220	220	220	220	220	220	220	220	220	220	220	220

Час нагріву води у водонагрівачах від початкової температури $+15^{\circ}\text{C}$ до температури $+60^{\circ}\text{C}$ представлений в таблиці 3.

Таблиця 3

Час нагріву води у водонагрівачах, хв.

Об'єм водонагрівача, л	Потужність, кВт										
	1,5	2	3	4	5	6	9	12	15	30	45
15	30	24									
30	60	48									
50	100	80	50	38	30	25	18	13	10		
80	160	120	80	60	50	40	30	20	15	8	
100	200	150	100	75	60	50	35	25	20	10	
150						75	53	38	30	15	
200					100	100	75	50	40	20	
300					150	150	105	75	60	30	20
400						200	150	100	80	40	30
500							180	120	100	50	35

Примітка. Кількість нагрівальних елементів (ТЕНів) встановлюється згідно номінальної потужності водонагрівача.

При однофазній живильній мережі ТЕНи у водонагрівачах підключаються паралельно; при трифазній живильній мережі – ТЕНи з'єднуються по схемі “зірка”.

Водонагрівачі позначаються: назва, номінальна потужність, об'єм, додаткове устаткування.

Приклад: ТИТАН-15/100-11 – водонагрівач «ТИТАН» потужністю 15 кВт, об'ємом 100 літрів, додатково обладнаний магнієвим анодом (11).

3. Комплектність

- водонагрівач;
- запобіжний клапан;
- пакувальна тара;
- керівництво з експлуатації.

4. Вимоги безпеки

Установку та підключення водонагрівача до електричної мережі проводять відповідно до Правил будови електроустановок напругою до 1000 В і Правилами технічної експлуатації установок споживачів.

Відповідальність за безпечну експлуатацію водонагрівача і утримання його в належному стані несе споживач.

ЗАБОРОНЯЄТЬСЯ:

- експлуатувати водонагрівач без запобіжного клапана;
- включати водонагрівач при несправному заземленні та знятій кришці;
- включати водонагрівач в електричну мережу без представника ремонтно-монтажної служби та при неоформленому у відповідному порядку талону на введення в експлуатацію;
- знімати кришку під час роботи водонагрівача.
- допускати до роботи осіб не ознайомлених з даним керівництвом з експлуатації;

– встановлення водонагрівача в приміщеннях з особливими умовами середовища, наприклад у атмосфері, що викликає корозію, вибух (пил, пара або газ);

– експлуатація водонагрівача в зоні дії «блукуючого струму».

Якщо водонагрівач не обладнаний пристроєм захисного відключення (ПЗВ), то його необхідно встановити в зовнішню електричну мережу, ПЗВ повинен бути розрахований на струм відповідний до потужності водонагрівача.

Підключення повинно проводитись фахівцем, що має не нижче за третю групу кваліфікацію для роботи з електроустановками і ознайомленим з даним керівництвом по експлуатації. Після завершення підключення оформляється талон на введення в експлуатацію.

5. Конструкція водонагрівача

Водонагрівач (рис. 1) є утепленим циліндричним резервуаром 3, в якому змонтовані трубчаті електронагрівачі (ТЕНи) 2. Резервуар 3 із внутрішньої сторони покритий термостійкою емаллю, поміщений в металевий корпус 1, над яким розміщений блок управління, закритий захисною кришкою 4.

На передній панелі водонагрівача розміщені: ручка управління терморегулятором 5, клавіша виключення 6 і показчик температури 7. Стандартне виконання водонагрівача – патрубки 1/2”.

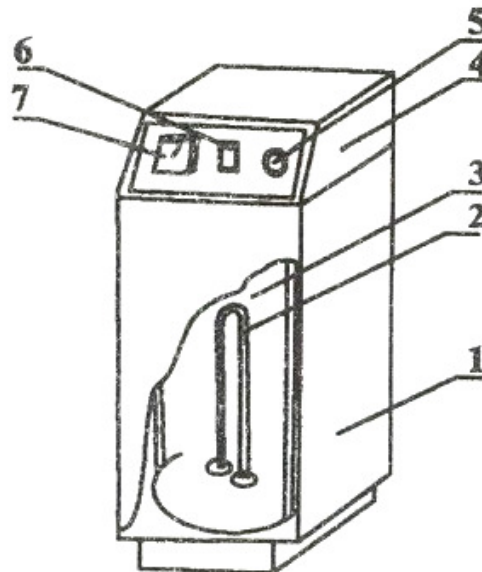


Рис. 1. Схематичне зображення електроводонагрівача.

Водонагрівач працює в автоматичному режимі. Терморегулятор забезпечує захист від закипання і підтримує задану температуру води в межах від 0°C до 90°C (у деяких моделях – до 75°C), а вбудований в нього термообмежувач аварійно відключить водонагрівач від мережі, досягши температури води в резервуарі 100°C. Запобіжний клапан встановлений на вхідному патрубку, забезпечує скидання надмірного тиску в резервуарі, вбудований в нього зворотний клапан залишає резервуар завжди заповненим водою, що виключає вихід з ладу ТЕНів від перегріву. Контроль за температурою води здійснюється показчиком температури.

Після нагріву води, холодна вода надходить через патрубок, позначений синім кольором, або стрілкою, і, наповнюючи резервуар, витісняє гарячу воду, яка через змішувач подається за призначенням. Пристрій захисного відключення

призначений для охорони людей від небезпечного дотику до оголених струмоведучих частин водонагрівача, а також від небезпечного струму витоку, який може привести до пожежі.

Примітка. Керівництво з експлуатації складене для декількох модифікацій водонагрівача.

6. Підготовка і порядок роботи водонагрівача

Водонагрівач встановлюється згідно проекту на систему гарячого водопостачання.

Перед установкою водонагрівача необхідно перевірити відповідність напруги живильної мережі даним маркувальної таблички.

Перевірити стан контактів і при необхідності підтягти їх.

Встановити водонагрівач так, щоб відстань до займистих матеріалів будівельних конструкцій складала не менше 0,25 м і була забезпечена можливість проведення ремонтних і регламентних робіт.

Під'єднати водонагрівач до системи водопостачання. Перед водонагрівачем обов'язково встановити запобіжний клапан, яким комплектується водонагрівач. Зняти кришку, під'єднати водонагрівач за допомогою затискачів до електричної мережі (електрична схема показана на рис. 2), а також до заземлюючого контуру. Якщо запобіжний зворотній клапан втрачений, то споживач зобов'язаний придбати інший і встановити його. Тиск, на який повинен бути розрахований клапан – 6 бар і менше – в залежності від того, який тиск можуть витримувати труби, арматура, насос і таке інше.

Увага! Без запобіжного клапана резервуар водонагрівача обов'язково вийде з ладу.

Встановлення інших пристроїв, що регулюють тиск, наприклад, редуктора тиску не є достатньою умовою виконання вказаних вище вимог.

Перед водонагрівачем обов'язково встановити трьохполюсний автоматичний вимикач (для однофазного – однополюсний на фазі) і пристрій захисного відключення (якщо водонагрівач ними не обладнаний). При цьому мінімальна відстань між контактами вимикача повинна бути не менше 3 мм.

Увага! Дуже важливо при підключенні водонагрівача до електричної мережі дотримуватися фазировки: фазу і нейтраль зовнішньої електричної мережі підключити до фази і нейтралі водонагрівача відмічених на блоці затискачів в блоці управління.

Після установки і підключення водонагрівача до електромережі пристрій захисного відключення необхідно перевірити.

На передній панелі пристрою захисного відключення розташована кнопка, позначена T (TEST). Після підключення до електромережі необхідно перевести важіль включення приладу у верхнє положення (вкл.), потім натиснути кнопку T. Прилад повинен вимкнутись миттєво.

Цей тест повинен бути проведений обов'язково перед першим включенням і проводитись один раз на місяць.

Прилад реагує на кнопку T тільки за наявності напруги в мережі. Випробувальною кнопкою перевіряється працездатність тільки пристрою захисного відключення, а не усієї схеми.

Пристрій захисного відключення може використовуватися як головний вимикач.

Заповнити водонагрівач, відкривши кран відбору гарячої води. Вода, яка використовується повинна відповідати нормативним документам, що діють в Україні.

Водонагрівач заповнений, коли вода починає вилитися з крана відбору гарячої води. Переконайтеся у відсутності течі води. Виявлені підтікання усунути. Поворотом ручки терморегулятора встановити необхідну температуру гарячої води і за допомогою клавішного вимикача включити водонагрівач в мережу.

Досягши заданої терморегулятором температури води водонагрівач виключиться. При зниженні температури води на 4–6°C від заданої – терморегулятор включиться. Тим самим буде підтримуватись необхідна температура гарячої води. Якщо по яким-небудь причинам температура води в резервуарі досягне 100°C, то спрацює термообмежувач та відключить водонагрівач від мережі. Для повторного включення необхідно зняти кришку і на термообмежувачі натиснути клавішу повернення.

Примітка. Водонагрівач кабелем не комплектується.

Якщо в зимовий період водонагрівач не експлуатується і не опалюється приміщення, в якому він знаходиться, то необхідно злити воду з водонагрівача. Водонагрівач не повинен включатися, якщо є можливість замерзання води у водонагрівачі.

У водонагрівачах обладнаних добовим програматором є можливість задати необхідний час включення або виключення водонагрівача в перебігу доби з інтервалом 15 хвилин, шляхом виставлення контрольних фішок на циферблаті програматора, що дає значну економію електроенергії.

Наприклад, можна запрограмувати водонагрівач так, щоб він відключався в годину пік, коли електроенергія найдорожча. Програматор може бути використаний для ввімкнення та вимкнення до 48 раз на добу. Таймер встановлюється натисненням сегментів, розташованих навколо циферблату. Для встановлення часу оберніть шкалу програматора по направляючій (годинниковій) стрілці до поєднання установчої відмітки зі значенням поточного часу. При ввімкненні водонагрівача програматор починає працювати та здійснювати комутацію згідно положення сегментів.

7. Технічне обслуговування, вимоги безпеки при обслуговуванні

Види та періодичність технічного обслуговування.

У структуру ремонтного циклу водонагрівача входять наступні види ремонту:

- технічне обслуговування при використанні;
- технічне обслуговування;
- технічний ремонт.

7.1. Технічне обслуговування при використанні (виконується обслуговуючим персоналом) – це повсякденний догляд за працюючим водонагрівачем в процесі його експлуатації. Спеціальна зупинка для проведення технічного обслуговування при використанні не обов'язкова.

У технічне обслуговування при використанні входить наступний перелік робіт:

- спостереження за працездатністю електроустаткування;
- очищення зовнішніх поверхонь від пилу, бруду.

7.2. Технічне обслуговування водонагрівача є основним видом профілактичних робіт, що забезпечують підтримку водонагрівача в постійному робочому стані. Технічне обслуговування є частиною ремонтного циклу і проводиться по графіку під час планової зупинки водонагрівача незалежно від його стану.

У технічне обслуговування входить наступний перелік робіт:

- перевірка технічного стану складальних одиниць без їх розбирання, усунення витоків води;
- перевірка стану електроапаратури, чищення і перевірка контактних з'єднань, чищення від пилу та бруду електроапаратів;
- перевірка стану заземлення.

Технічне обслуговування проводиться один раз в місяць фахівцями, що мають не нижче за третю групу кваліфікацію для роботи з електроустановками без вилучення талона технічного обслуговування.

7.3. Поточний ремонт – це ремонт, що виконується для забезпечення або відновлення працездатності водонагрівача і полягає в заміні або відновленні окремих частин.

У поточний ремонт входить наступний перелік робіт:

- усунення пошкоджень, виявлених при ТО;
- затягування ослаблених кріплень;
- демонтаж блоків ТЕНів та видалення накипу з ТЕНів шляхом протирання віхтем, змоченим столовим оцтом, з подальшим механічним видаленням металевим скребком;
- заміна магнієвого анода;
- заміна елементів електроапаратури, що вийшли з ладу;
- перевірка стану прокладок і, при необхідності, їх заміна.

Поточний ремонт проводиться за рахунок споживача при необхідності.

8. Правила зберігання і транспортування

Транспортувати водонагрівачі можна будь-яким видом критого транспорту в транспортній упаковці, що забезпечує цілісність водонагрівача. Кидати і кантувати водонагрівачі забороняється.

Зберігати водонагрівачі необхідно в упаковці у закритих вентильованих приміщеннях при температурі не нижче 5°C, відносній вологості не більше 80% при відсутності кислотних та інших парів, що негативно впливають на матеріали водонагрівача.

9. Свідоцтво про прийняття і продаж

Електроводонагрівач ТИТАН – _____ № _____

Відповідає ТУ У 30600200.001-2000

Дата випуску _____

Штамп служби технічного контролю

Ціна _____

Проданий _____

(найменування підприємства торгівлі)

Дата продажу _____

10. Гарантії виробника

Термін гарантії встановлюється 12 місяців з дня продажу (згідно штампу торгівельної організації). Доставка побутових великогабаритних водонагрівачів для гарантійного ремонту і повернення їх після ремонту споживачам проводиться за рахунок продавця (гарантійної майстерні).

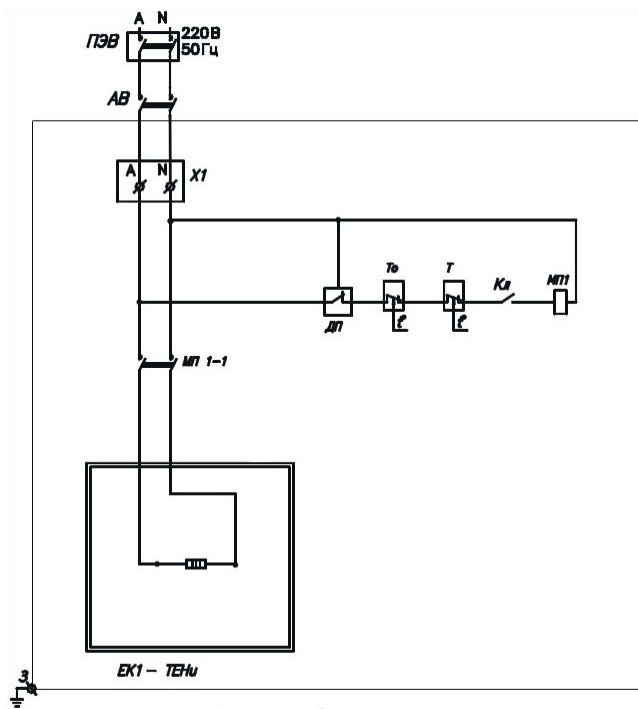
У період гарантійного терміну усунення несправностей водонагрівача проводиться за рахунок підприємства-виробника.

У разі виходу з ладу в період гарантійного терміну якого-небудь вузла з вини підприємства-виробника, представник торгівельної організації, сервісної служби тощо спільно зі споживачем водонагрівача повинен скласти акт, який разом із заповненим гарантійним талоном і дефектним вузлом висилається за адресою підприємства-виробника, адреса вказана у гарантійному талоні.

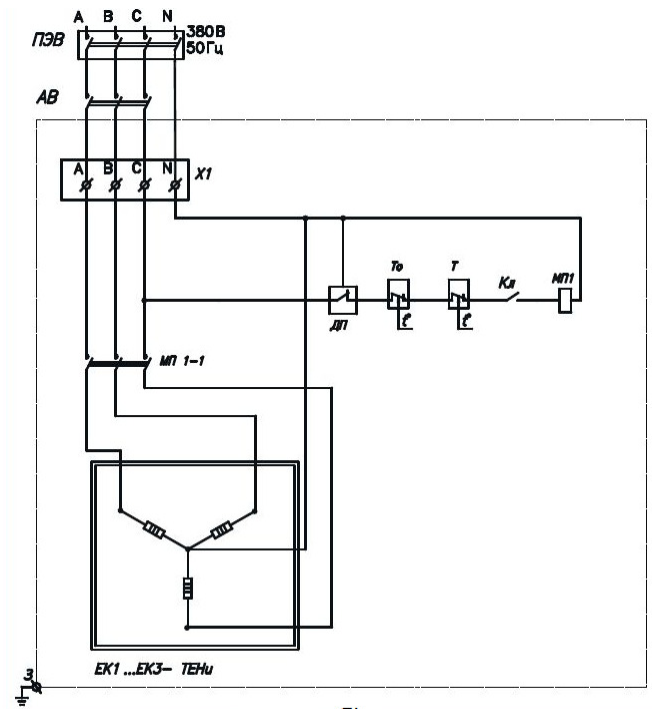
Примітка. За відсутності дефектного вузла, гарантійного талону і акту підприємство-виробник претензій не приймає.

Підприємство-виробник відповідальності не несе, а споживач втрачає право на гарантійне обслуговування в наступних випадках:

- експлуатація водонагрівача без запобіжного зворотнього клапана;
- використання водонагрівача не за призначенням;
- експлуатація водонагрівача в умовах, що не відповідають технічним вимогам;
- порушення правил зберігання, транспортування, монтажу, експлуатації і обслуговування, викладених в даному керівництві;
- внесення до конструкції водонагрівача будь-яких змін;
- наявність у водонагрівача механічних пошкоджень;
- відсутність штампу торгівельної організації, дати продажу та підпису продавця на гарантійних документах;
- відсутність проекту установки водонагрівача;
- відсутність відмітки про введення водонагрівача в експлуатацію;
- порушення заводського пломбування;
- експлуатація водонагрівача у зоні дії “блукаючого струму”;
- якщо монтаж або ремонт водонагрівача проводився неуповноваженими особами (без ліцензії).



а)



б)

Рис. 2. Схема принципова електрична водонагрівача
а) – однофазного; б) – трьохфазного

ПЗВ – пристрій захисного відключення; АВ – автоматичний вимикач;
МТ – пускач магнітний; ДП – добовий програматор; Т – терморегулятор,
То – термообмежувач, Кл – клавішний вимикач.

Примітка. В залежності від модифікації водонагрівача деякі прилади у схемі можуть бути відсутні.

ГАРАНТІЙНИЙ ТАЛОН
Ідентифікаційний код за ЄДРПОУ Код за ДКУД
Дійсний у разі заповнення

Форма 4

ГАРАНТІЙНИЙ ТАЛОН

_____ заводський номер _____

Сертифікат відповідності № UA-GC/P/0000028:2013

Термін дії сертифіката: **Виробляються серійно з 16.05.2013 р. до 15.05.2015 р.**

Дата виготовлення _____ Контролер _____
(число, місяць, рік) (підпис та/або штамп)

Матеріально відповідальна особа _____
(підпис та розшифрування)

М. П.

Заповнює продавець

Продавець _____
(назва, адреса)

Допродажну підготовку проведено _____ Дата продажу _____ Ціна _____
(число, назва місяця, рік) (число, назва місяця, рік) (гривень)

Матеріально відповідальна особа _____

ВІДРИВНИЙ ТАЛОН НА ТЕХНІЧНЕ ОБСЛУГОВУВАННЯ Форма 5

Ідентифікаційний код за ЄДРПОУ Код за ДКУД
Дійсний у разі заповнення

ВІДРИВНИЙ ТАЛОН НА ТЕХНІЧНЕ ОБСЛУГОВУВАННЯ
протягом _____ років гарантійного терміну експлуатації

Заповнює виробник

Заповнює продавець

_____ заводський номер _____ Продавець _____

Дата виготовлення _____ Дата продажу _____

Контролер _____ Матеріально відповідальна особа _____

М. П.

ВІДРИВНИЙ ТАЛОН НА ГАРАНТІЙНИЙ РЕМОНТ Форма 6
Ідентифікаційний код за ЄДРПОУ Код за ДКУД

Дійсний у разі заповнення

ВІДРИВНИЙ ТАЛОН НА ГАРАНТІЙНИЙ РЕМОНТ
протягом _____ років гарантійного терміну експлуатації

Заповнює виготівник

Заповнює продавець

_____ заводський номер _____ Продавець _____

Дата виготовлення _____ Дата продажу _____

Контролер _____ Матеріально відповідальна особа _____

М. П.

Заповнює виконавець гарантійного обслуговуванняТовар прийнято на гарантійне обслуговування _____
(назва підприємства-виконавця гарантійного обслуговування)

(адреса, число, назва місяця, рік)

Номер, за яким товар взято на гарантійний облік _____

Облік робіт з технічного обслуговування та гарантійного ремонту

Дата	Опис недоліків	Зміст виконаної роботи, назва і тип заміненних комплектувальних виробів, складових частин	Підпис виконавця із розшифруванням, номер пломбінатора)

Примітка. Додатково вноситься інформація про виконані роботи щодо запобігання виникнення пожежі.

Заповнює виконавецьВиконавець _____
(підприємство, організація, адреса)

Номер, за яким товар взятий на гарантійний облік _____

Перелік робіт згідно з договором на виконання технічного обслуговування: _____

Роботи з технічного обслуговування, виконані відповідно до порядку гарантійного обслуговування, ремонтом не вважаються.

Дата виконання робіт _____
(число, назва місяця, рік)Підпис особи, що виконала роботу,
та його розшифрування _____

Номер пломбінатора _____

М. П.

Підпис споживача, що підтверджує виконання робіт з технічного обслуговування _____

Корінець відривного талону на технічне обслуговування протягом ____ року гарантійного терміну експлуатації

Вилучений _____ р.

Виконавець _____
(підпис та розшифрування)**Заповнює виконавець**Виконавець _____
(підприємство, організація, адреса)

Номер, за яким товар взято на гарантійний облік _____

Причина ремонту, назва заміненого комплектуючого виробу, складової частини: _____

Проведення ремонту _____
(число, назва місяця, рік)Підпис особи, що виконала роботу,
та його розшифрування _____

Номер пломбінатора _____

Підпис споживача, що підтверджує виконання робіт з гарантійного ремонту _____

Корінець відривного талону на гарантійний ремонт протягом __ року гарантійного терміну експлуатації

Вилучений _____ р.

Виконавець _____
(підпис та розшифрування)

ДОДАТОК В

(обов'язковий)

ВІДРИВНИЙ ТАЛОН

на введення в експлуатацію

Дійсний в разі заповнення

ВІДРИВНИЙ ТАЛОН

на введення в експлуатацію

Наявність проекту на систему опалення _____

Монтаж системи опалення виконав _____

(назва, адреса, телефон, № акту, дата)

_____ заводський номер _____

(найменування товару)

Дата виготовлення _____

(число, місяць, рік)

Контролер _____

(підпис та (або) штамп)

Заповнює виконавець

Виконавець _____

(назва, адреса)

Дата ведення в експлуатацію _____

(число, місяць, рік)

Підпис особи, що виконала роботу, та його розшифрування _____

М. П.

Підпис споживача, що підтверджує виконання робіт з введення в експлуатацію _____

Корінець відривного талона на введення в експлуатацію _____

року гарантійного терміну експлуатації

Вилучений _____ р.

Виконавець _____

(підпис та розшифрування)