



КЛАПАН ЭЛЕКТРОМАГНИТНЫЙ 2/2 ходовой нормально закрытый прямого действия

21TG1KR0V17
÷
21TG2KR0V40

Клапаны электромагнитные нормально закрытые 2/2-ходовые моделей 21TG1...21TG2... применяются для автоматического перекрытия потоков воды, воздуха, нефтепродуктов и других сред (см. ниже таблицу применяемости).

Максимально допустимое давление на входе:

40 bar (40 кгс/см²)

Минимальное давление на входе:

0 bar (0 кгс/см²)

Максимальная вязкость:

53 сСт

Напряжение питания, V:

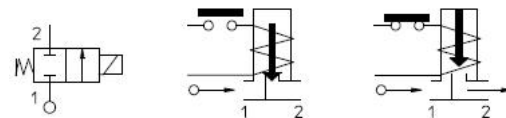
~12, 24, 48, 110, 220, 230 (50Hz)
-12, 24, 48

Температура окружающей среды:

электромагнит класса F - 10 + 60 °C
электромагнит класса H - 10 + 80 °C



Таблица применяемости



| Материал мембраны | Температура | Среда |
|------------------------------------|---------------|---|
| V=FKM (фторкаучук, витон) | - 10 + 140 °C | Воздух с маслами, бензин, дизтопливо, масла, нефтепродукты, вода до 90 °C и др. |
| B=NBR (нитрил-бутадиеновый каучук) | - 10 + 90 °C | Вода, воздух, инертные газы |

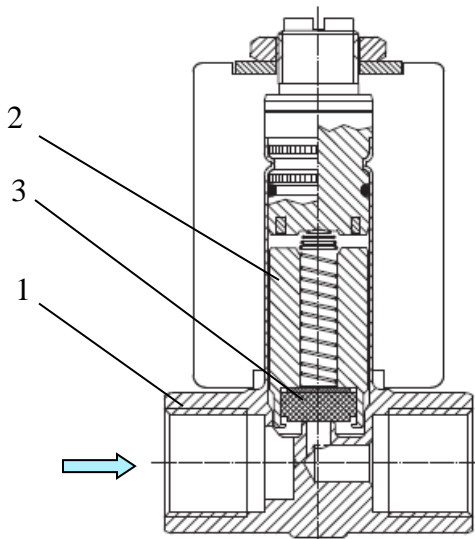
Спецификация

| Присоединение | Код | Диаметр отверстия, мм | Кv, l/min | Потребляемая мощность, Вт | Рабочее давление, bar | | |
|---------------|-------------|--------------------------|--------------|------------------------------|--------------------------|--------------------|-------------------|
| | | | | | Pmin | ΔPmax = Pвх - Pвых | |
| | | | | | | Переменный ток | Постоянный ток |
| G 1/8 | 21TG1KR0V17 | 1,7 | 1,5 | 8 | 0 | 30 | 20 |
| | 21TG1KR0V22 | 2,2 | 2,1 | | | | |
| | 21TG1KR0V28 | 2,8 | 3,5 | | | | |
| | 21TG1KR0V40 | 4 | 5 | | | | |
| G 1/4 | 21TG2KR0V17 | 1,7 | 1,5 | | | 30 | 20 |
| | 21TG2KR0V22 | 2,2 | 2,1 | | | | |
| | 21TG2KR0V28 | 2,8 | 3,5 | | | | |
| | 21TG2KR0V40 | 4 | 5 | | | | |

При использовании различных материалов мембраны буква в коде, выделенная жирным шрифтом, меняется согласно таблице применяемости.

* При исполнении клапана для кислорода в названии кода добавляется ...-OX. Например: 21TG2KR0V40-OX

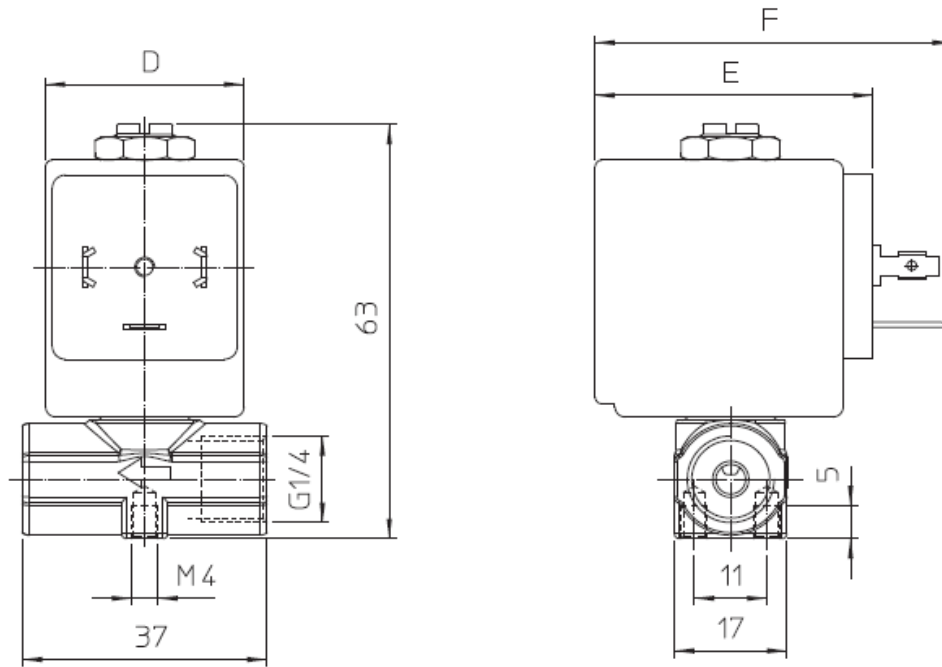
Применяемые материалы



Корпус (1)
 Арматурная трубка
 Плунжер (2)
 Пружина
 Уплотнение (3)

латунь UNI EN 12165 CW617N
 латунь UNI EN 12165 CW617N
 нержавеющая сталь AISI серии 400
 нержавеющая сталь AISI серии 300
 FKM, NBR

Габаритные размеры (мм)



| Потребляемая мощность | | | Тип катушки | D | E | F |
|-----------------------|------------------|-------------|-------------|----|----|----|
| W | Удержание ~VA | Пуск ~VA | | | | |
| 8 W | 14,5 | 25 | B | 30 | 42 | 54 |

С полным ассортиментом продукции компании **ODE S.r.l.** можно ознакомиться на сайте www.ode.it

 **АРМАКИПСЕРВИС**
www.armakip.com.ua E-mail: armakip@ukr.net

Эксклюзивный дистрибьютор в Украине
ООО «Армакипсервис»
 (044) 277-31-30, 277-45-58, 501-93-41