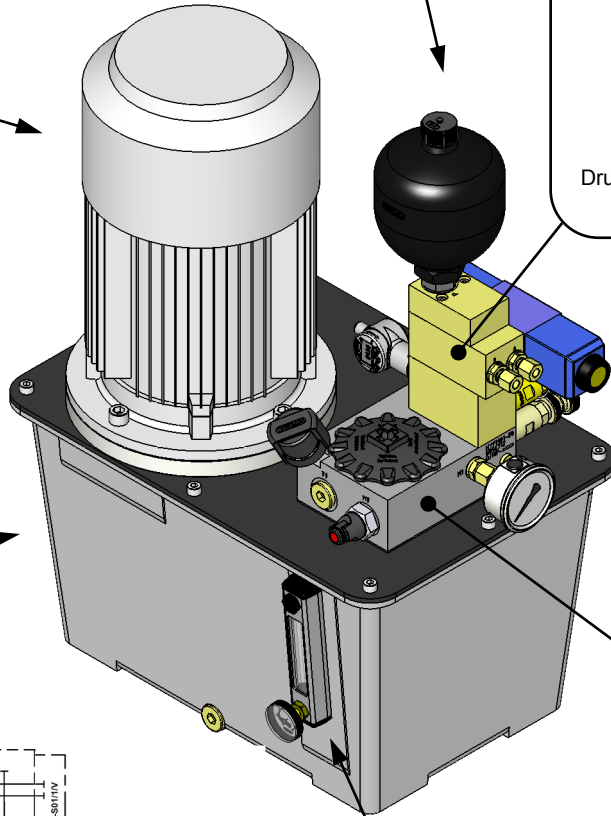


E-Motoren
E-Motors
0,55 - 15 kW

Membranspeichern
Diaphragm accumulators
0,32 L
0,75 L
1,4 L

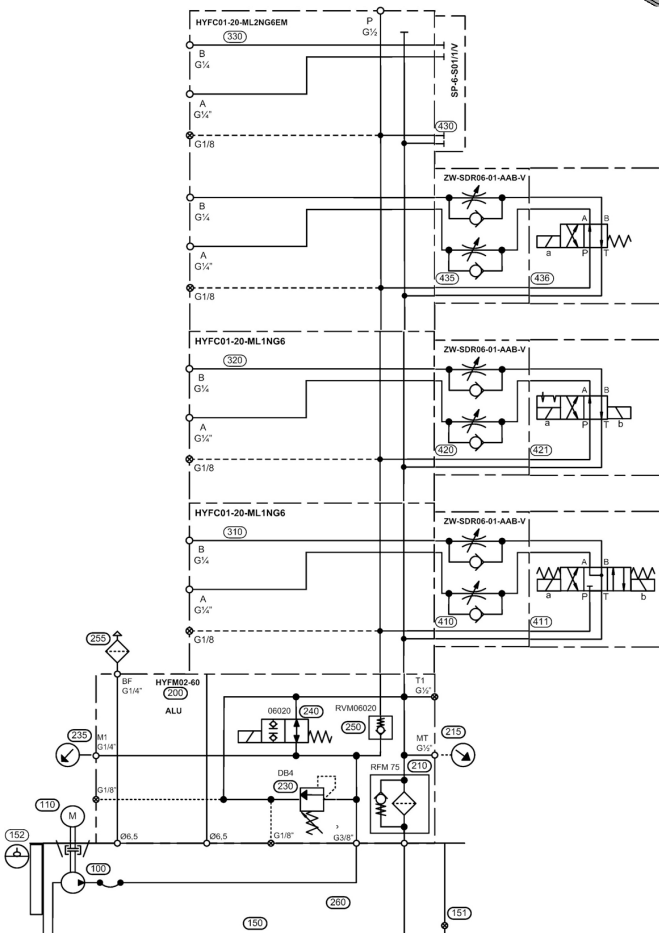
Reihemodule
Stack modules
7 verschiedene Module!
7 different modules!
Z.B. / E.g.
NG6 Ventile / NG6 valves
WSM06020
Druckminderung / Pressure reduction
Und andere / And others

Alumbehältern
Aluminum tanks
NG20
NG30
NG44
NG70



Grundblock
Basic block
20 L/min @ 350 bar
Rücklauffilter
Return filter
RFM 75
10 oder 20 µ
10 or 20 µ

Ölstandanzeig
Oil level gauge
FSA127
FSK127
TS60, TS70, TS80
FT200



Merkmale / Highlights

HYBOX® - Für Anlagenbauer das Optimale Baukastensystem, basiert auf den bekannten Qualitätskomponenten von HYDAC.
HYBOX® Flex Mini ist ein einzigartiges Ventilblockkonzept, bestehend aus einem multiflexiblen Basisblock, mit der Möglichkeit weitere Blöcke der HYDAC's **ML**-Serie aufzubauen. Die Blöcke sind bis max. 20l/min bei 350 bar ausgelegt.
 Das **HYBOX®** Konzept zielt auf eine komplette Lieferung an HYDAC Systemkomponenten von Tank, Pumpe und E-Motor über Ventilblöcke mit Druck-, Richtungs- und Stromventilen, bis Filter, Speicher, Öl-Luft-Kühler, Dichtungen und Bolzen, die zusammen ein System ergeben. Mit der

HYBOX® - For system builders the optimal modular system based on the known quality components from HYDAC.
HYBOX® Flex Mini is a unique valve block concept comprised of a multi flexible basic block which offers the possibility to attach blocks from HYDAC's **ML**-series. The blocks are dimensioned for max. 20 L/min at 350 bar.
 The **HYBOX®** concept aims at a complete delivery of HYDAC system components from tank, pump and E-Motor, over valve blocks with pressure-, directional- and flow valves to filter, accumulator, oil-air cooler, gasket and bolts that combined makes a system. With the delivery of the system components comes a handbook instructing the assembly thereof.

Technisch daten / Technical data

Betrieb Duty	S1 (Dauerbetrieb) (Continuous duty)
Pumpe Pump	Zahnradpumpen, Kolbenpumpen Gear pumps, Radial piston pumps
E-Motoren E-Motors	Bei 400V 50Hz: 0,55 - 0,75 - 1,1 - 1,5 - 2,2 - 3 - 4 - 5,5 - 7,5 - 11 - 15 kW At 400V 50Hz:
Ölbehältern Oil tanks	Werkstoff: Aluminium Größen (Nominal): Material: Aluminium Sizes (Nominal): 20 - 30 - 44 - 70 L
Grundblock Basic block	Werkstoffe: Aluminium (bis 250 bar) Stahl (bis 350 bar) Materials: Aluminum (to 250 bar) Steel (to 350 bar)
ML Module ML modules	Werkstoffe: GGG-50 (bis 350 bar) 7 Verschiedene Module Materials: GGG-50 (to 350 bar) 7 different modules
NG6 Ventile NG6 valves	8 Verschiedene typen 8 different types
NG6 Zwischen Platten NG6 stacking valves	13 Verschiedene typen 13 different types
Kühlung Cooling	Die Ölbehältern haben gute Passiver Kühlleistungen. The oil tanks have excellent passive cooling capacities.

Zahnradpumpen / Gear pumps

E-Motor →		0,55	0,75	1,1	1,5	2,2	3,0	4,0	5,5	7,5	11	15
cm³	L/min											
1,2	1,6	171	233	NG20								
3,5	4,6	59	80	117	160	234	NG30					
4,2	5,5	49	67	98	133	195	250					
5	6,5	41	56	82	112	167	223	250				
6,3	8,2	33	44	65	89	130	177	236	250	NG44		
7,4	9,7	28	38	55	75	111	151	201	250			
8,2	10,7	25	34	50	68	100	136	182	250			
10	13	20	28	41	56	82	112	149	205	250	NG70	
12	15,6	17	23	34	47	68	93	124	171	233		
14	18,3	20	29	40	59	80	106	146	200	250		

Max. Druck [Bar]
Max. Pressure [Bar]

Kolbenpumpen / piston pumps

0,94	1,2	218	297	NG20							
1,88	2,5	109	149	218	297	NG30					
2,71	3,5	76	103	152	207	303	350				

Innenzahnradpumpen / Internal gear pumps **NG20**

3,8	5	54	74	108	147	216	294	NG30				
6,4	8,4	32	44	64	87	128	175	233	320	NG44		
10,9	14,2	19	26	38	51	75	102	137	188	256	330	NG70
13,3	17,4	15	21	31	42	62	84	112	154	210	308	