

SM2082C

特点

- ◆ 本司专利的恒流控制技术；
 - a) OUT 端口输出电流外置可调, 范围 5mA~60mA;
 - b) 芯片间输出电流偏差 $< \pm 4\%$;
- ◆ 具有过热保护功能;
- ◆ 芯片可与 LED 共用 PCB 板;
- ◆ 芯片应用系统无 EMI 问题;
- ◆ 线路简单、成本低廉;
- ◆ 封装形式: ESOP8、TO252-2

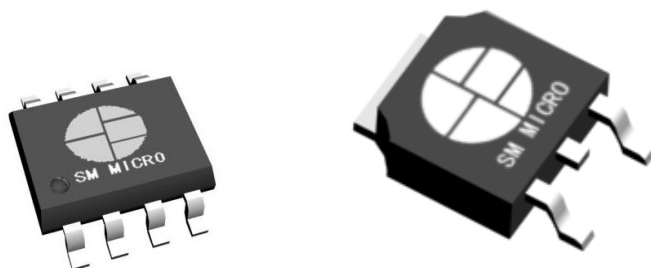
应用领域

- ◆ T5/T8 系列 LED 日光灯管;
- ◆ LED 路灯照明应用;
- ◆ LED 球泡灯, LED 吸顶灯;

概述

SM2082C 是单通道 LED 恒流驱动控制芯片, 芯片使用本司专利的恒流设定和控制技术, 输出电流由外接 R_{ext} 电阻设置为 5mA~60mA, 且输出电流不随芯片 OUT 端口电压而变化, 较好的恒流性能。系统结构简单, 外围元件极少, 方案成本低。

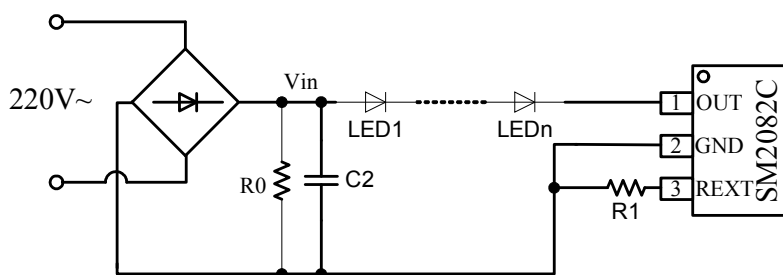
管脚图



ESOP8

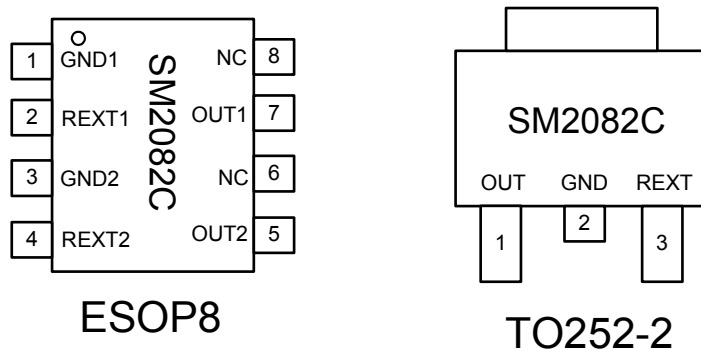
TO252-2

典型应用



备注: 上图电源可以是交流电源, 也可为直流电源。

管脚示意图



管脚说明

ESOP8		
名称	管脚序号	管脚说明
GND1	1	芯片 1 地
REXT1	2	芯片 1 输出电流值设置端
GND2	3	芯片 2 地
REXT2	4	芯片 2 输出电流值设置端
OUT2	5	芯片 1 电源输入与恒流输出端口
OUT1	7	芯片 2 电源输入与恒流输出端口
NC	6、8	悬空脚
TO252-2		
名称	管脚序号	管脚说明
OUT	1	电源输入与恒流输出端口
GND	2	芯片地
REXT	3	电源输入与恒流输出端口

极限参数

若无特殊说明，环境温度为 25°C。

符号	说明	范围	单位
VOUT	OUT 端口电压	-0.5 ~ +450	V
IOUT	OUT 端口电流	1~ 60	mA
TOPT	工作温度	-40 ~ +120	°C
TSTG	存储温度	-50 ~ +150	°C
VESD	ESD 耐压	2	KV

热阻参数

符号	说明	ESOP8	TO252-2	单位
R _{THJA}	热阻(1)	89.2	74.9	°C/W

注 (1): 芯片要焊接在有 200mm² 铜箔散热的 PCB 板, 铜箔厚度 35um。

电气工作参数

若无特殊说明，环境温度为 25°C。

符号	说明	条件	最小值	典型值	最大值	单位
VOUT_MIN	OUT 输入电压	IOUT = 30mA	-	-	6.5	V
VOUT_BV	OUT 端口耐压	IOUT = 0	450	-	-	V
IOUT	输出电流	----	5	-	60	mA
IDD	静态电流	VOUT = 10V, REXT 悬空	-	0.16	0.25	mA
VREXT	REXT 端口电压	VOUT = 10V	-	0.6	-	V
DIOUT	IOUT 片间误差	IOUT = 20mA	-	±4	-	%
TSC	电流负温度补偿起始点	-	-	110	-	°C

OUT 端口输出电流特性

SM2082C 的 OUT 端口输出电流计算公式：
$$I_{OUT} = \frac{V_{REXT}}{r_{ext}} = \frac{0.6V}{r_{ext}(\Omega)} (A)$$

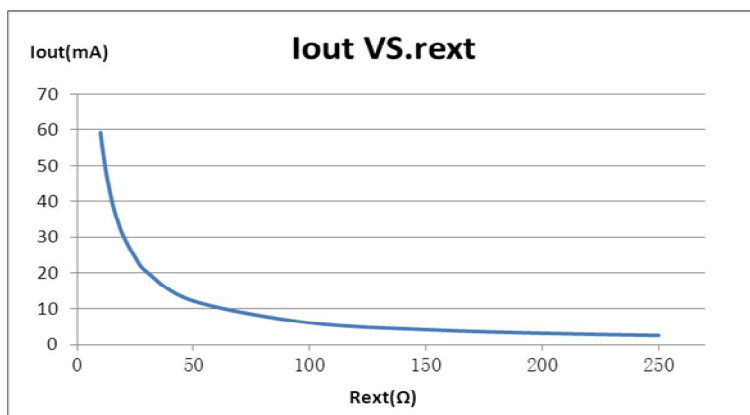


图 1. SM2082C 输出电流与 r_{ext} 电阻关系曲线

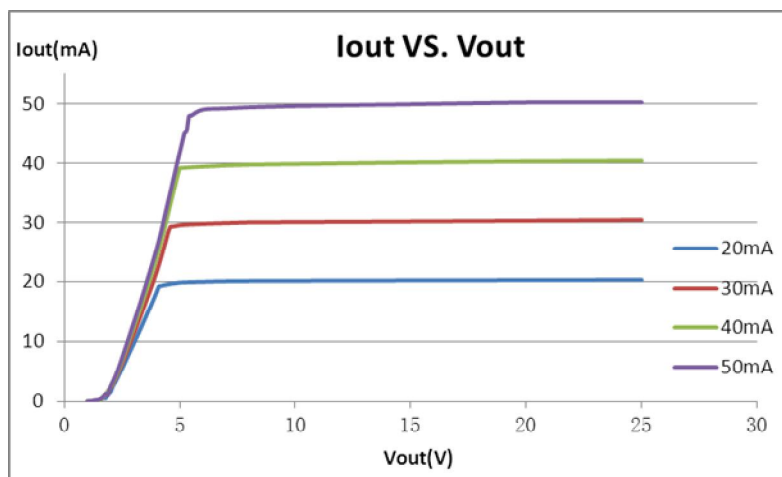


图 2. SM2082C 恒流曲线图

上图 2 的 SM2082C 恒流曲线可看出常温下 OUT 端口最低电压 V_{OUT_MIN}: I_{OUT} = 20mA, V_{OUT_MIN} = 4.1V; I_{OUT} = 30mA, V_{OUT_MIN} = 4.6V; I_{OUT} = 40mA, V_{OUT_MIN} = 5.0V; I_{OUT} = 50mA, V_{OUT_MIN} = 5.5V。

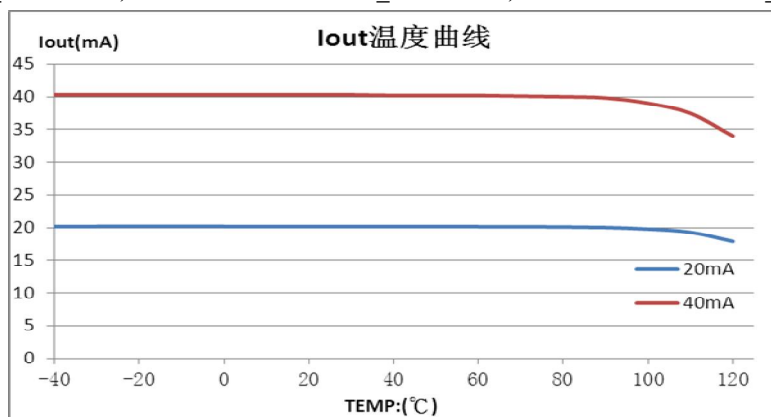


图 3. SM2082C 输出电流温度特性 (I_{OUT} = 20mA; I_{OUT} = 40mA)

温度补偿

当LED灯具内部温度过高，会引起LED灯出现严重的光衰，降低LED使用寿命。SM2082C集成了温度补偿功能，当芯片内部结温超过110°C时，将会自动减小输出电流，以降低灯具内部温度。

系统方案设计

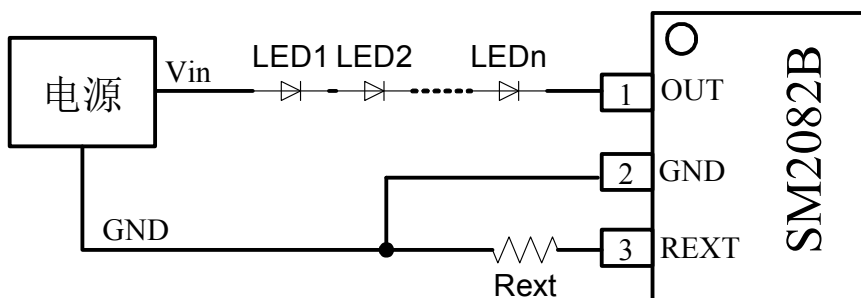


图 4. SM2082C 应用电路原理图

◆ 效率设计理论

图 4 所示的应用电路工作效率计算如下：

$$\eta = \frac{P_{LED}}{P_{IN}} = \frac{n * V_{LED} * I_{LED}}{V_{IN} * I_{LED}} = \frac{n * V_{LED}}{V_{IN}}$$

其中 V_{in} 是系统输入电源电压， V_{LED} 是单个 LED 工作电压降， I_{LED} 是 LED 导通电流。可看出系统串联的 LED 数量 n 越大，系统工作效率越高。

系统设计过程中，需根据应用环境调整 SM2082C 的 OUT 端口工作电压，优化 η 值。

◆ LED 串联数量设计

系统串联的 LED 数量设计需考虑以下两个方面：

- 1) 图 4 电路中，OUT 端口电压 $V_{OUT} = V_{in} - n * V_{LED}$ ，为保证芯片正常工作，需保证 OUT 端口电压 $V_{OUT} > V_{OUT_MIN}$ ；
- 2) 芯片 OUT 端口电压越低，系统工作效率越高。

综合以上两点，SM2082C 的 OUT 端口工作电压范围为 $V_{OUT_MIN} \sim V_{OUT_MAX}$ ，系统串联的 LED 数量 n 计算为：

$$\frac{V_{in} - V_{OUT_MAX}}{V_{LED}} < n < \frac{V_{in} - V_{OUT_MIN}}{V_{LED}}$$

典型应用方案

◆ 单颗芯片应用方案

图 5 是 SM2082C 交流电源应用方案电路图，LED 灯管中的 LED 灯可用串联、并联或者串、并结合连接方式；C1 是高压瓷片电容，用于降低 Vin 电压值；C2 是电解电容，用于降低 Vin 电压纹波；Rext 电阻用于设置 LED 灯管工作电流。

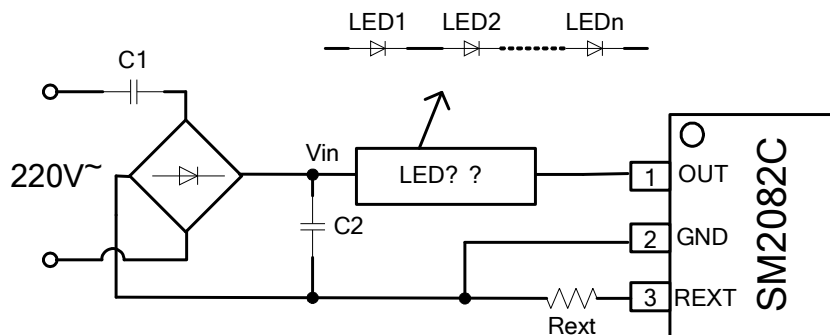


图 5 SM2082C 典型应用电路—交流电源输入

瓷片电容 C1 的容值由 AC 源电压和 LED 灯管中串接的 LED 数量 n 决定，一般可取 0uF ~ 4.7uF。当 LED 灯数量串联的足够多时不需要使用 C1 电容。

电解电容 C2 值越大，电压 Vin 纹波越小，SM2082C OUT 端口电压纹波越小。C2 值根据 LED 灯管总工作电流而定：电流越大，C2 容值越大，一般取值 4.7uF/400V~22uF/400V。具体计算方法如下：

$$\text{滤波电容 } C_2 \text{ 容值: } C_2 = \frac{I_{LED} * t}{\Delta V}$$

公式中，ILED 为整个方案中的恒流电流，时间 t：在 50Hz 时约为 (1/4) * (1/fac) = 5ms，ΔV 是 OUT 端口电压纹波。

◆ 芯片并联应用方案

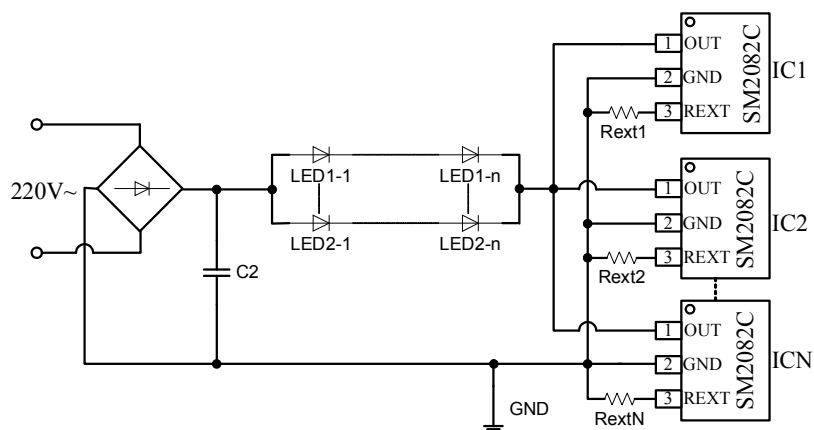


图 6. SM2082C 并联应用电路原理图

根据 LED 灯的并接组数和 LED 灯工作电流选择并联芯片数量，图中 Rext1~RextN 的电阻值可设置相同或者

不同。

在芯片并联应用中， R_{ext} 电阻取值不同时，整个系统的恒流开启电压为并联 SM2082C 中的最大开启电压。

◆ 芯片接入 LED 灯管中

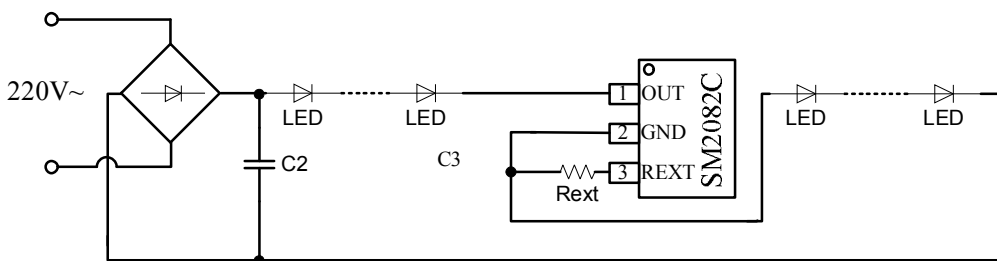
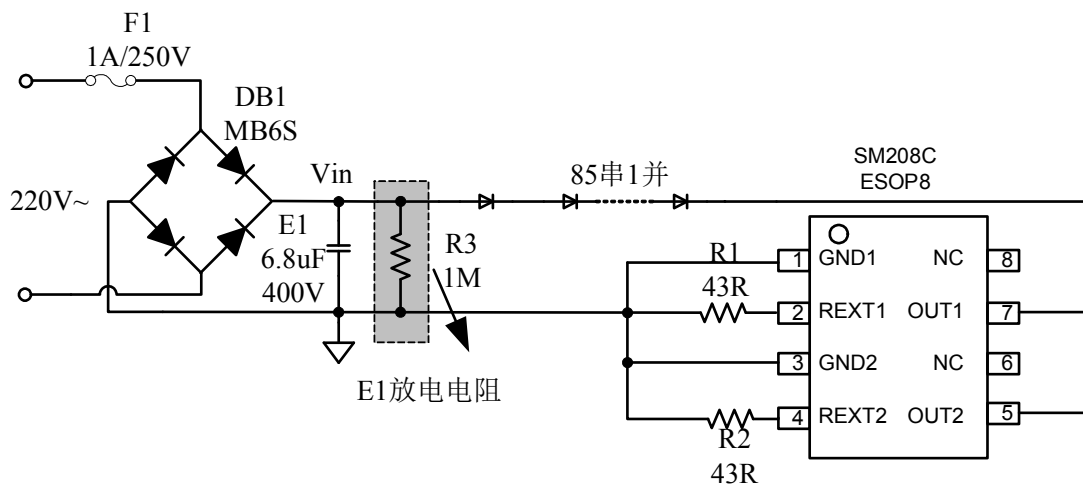


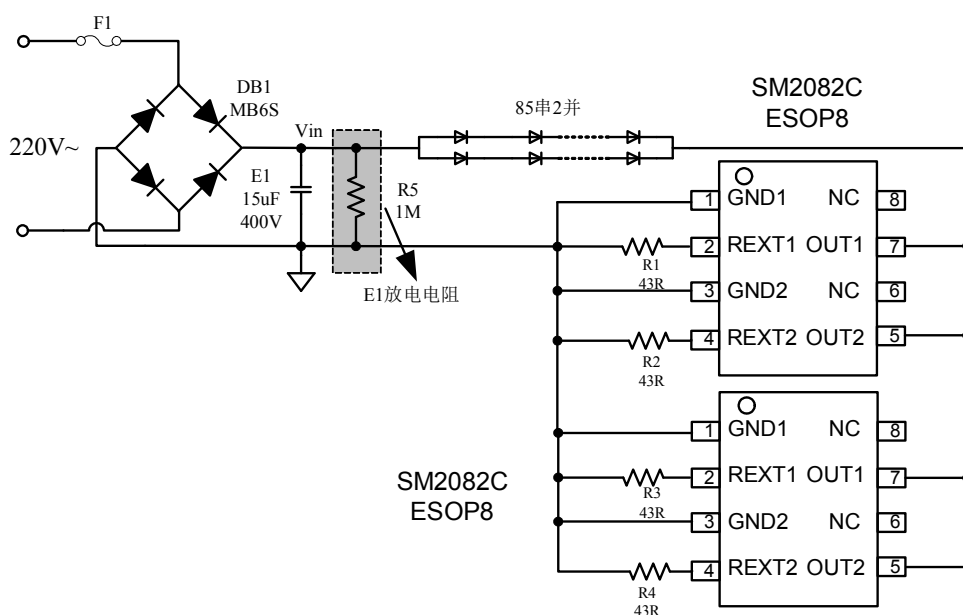
图 7. SM2082C 串接 LED 灯管中

SM2082C 芯片可根据不同应用环境接在系统 GND 端口、LED 灯中间或者 LED 灯之前。

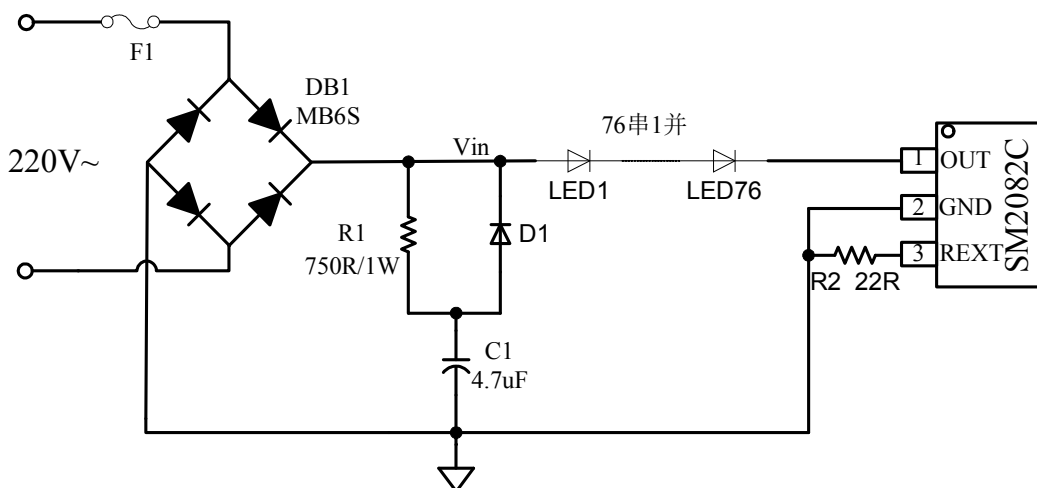
◆ ESOP8 封装应用方案：8W



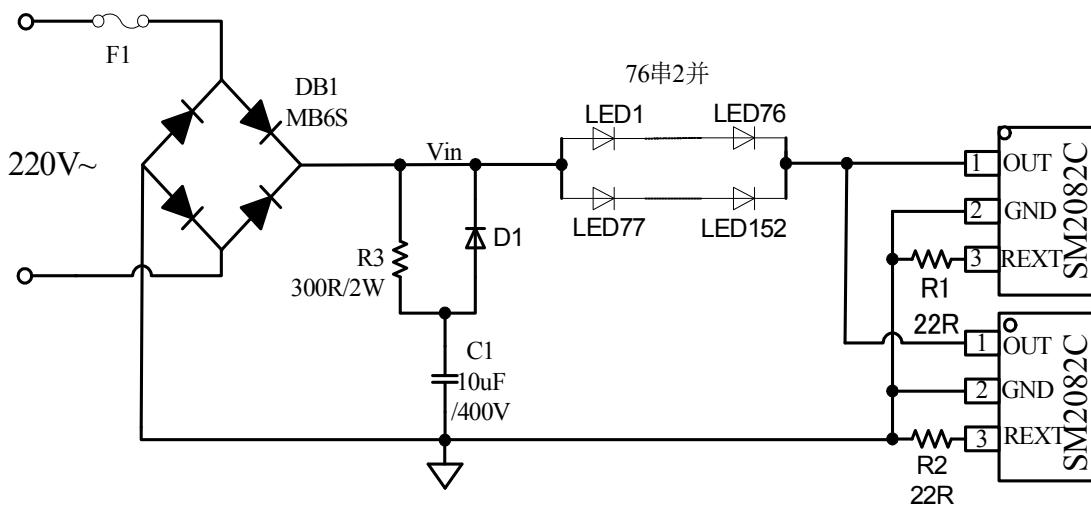
◆ ESOP8 封装应用方案：16W



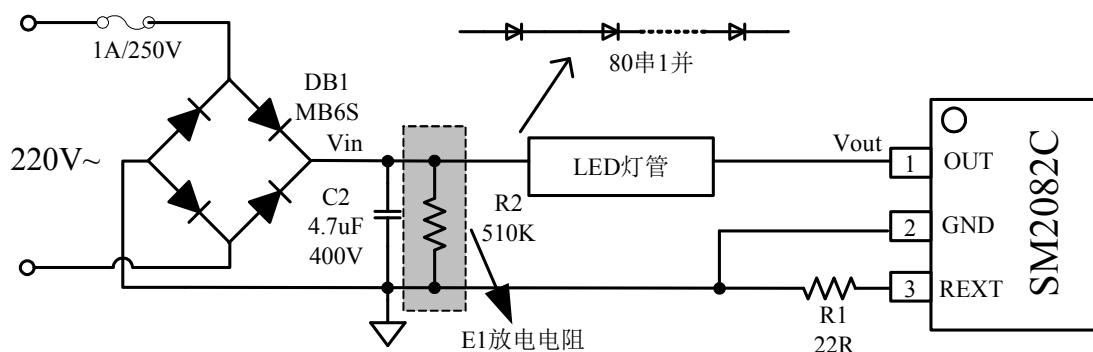
◆ 带填谷电路的应用方案：8W



◆ 带填谷电路的应用方案：16W



典型应用方案 EMI 测试:



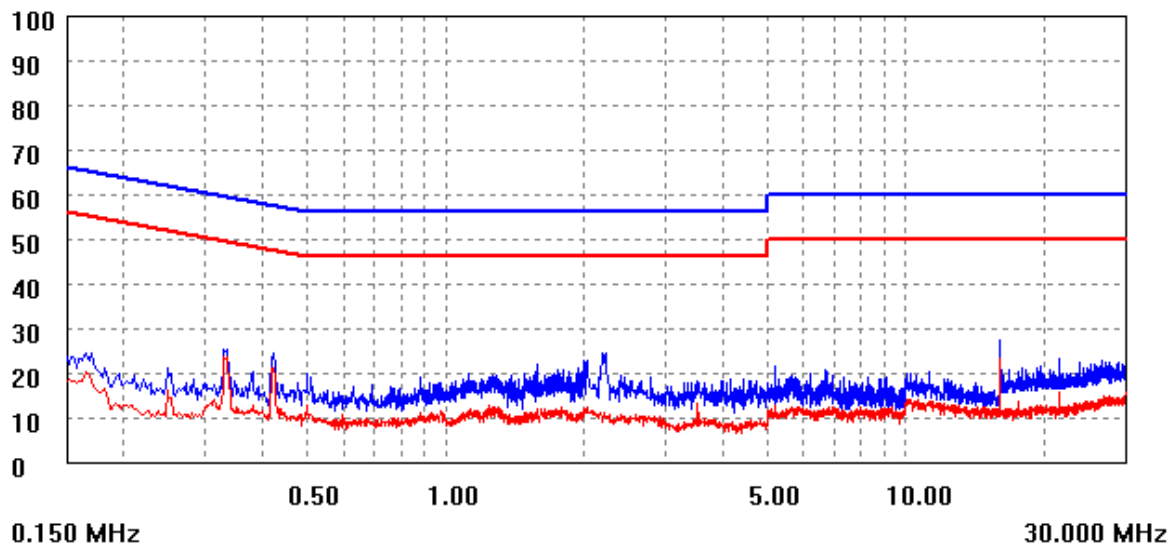
EMI 测试: N 线测试结果

EMI TEST REPORT

Organization: MW	Operator: ZXA	EUT:
Place:	Time: 2013/6/18/14:17	Test equipment: KH3935
Detector: PK+AV	Test-time(ms): 20	SN: 1135217
Limit: EN55015	Transductor(PK/AV): PK-1 / AV-1	
Remark:		

Start(MHz)	End(MHz)	Step(MHz)
0.150	2.000	0.002
2.000	10.000	0.010
10.000	30.000	0.025

dBuV



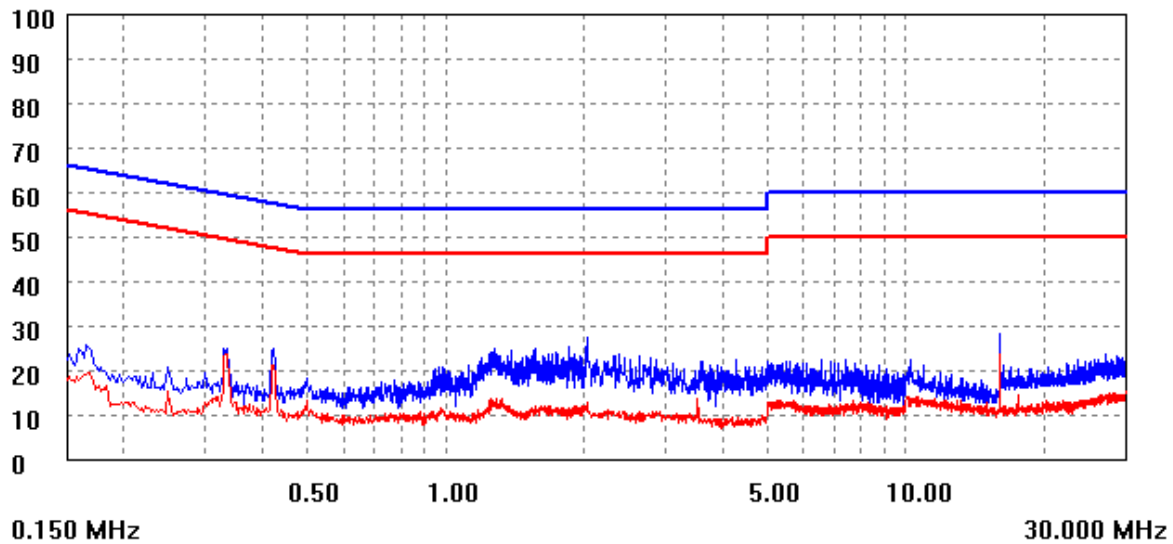
EMI 测试: L 线测试结果

EMI TEST REPORT

Organization: MW	Operator: ZXA	EUT:
Place:	Time: 2013/6/18/14:20	Test equipment: KH3935
Detector: PK+AV	Test-time(ms): 20	SN: 1135217
Limit: EN55015	Transductor(PK/AV): PK-1 / AV-1	
Remark:		

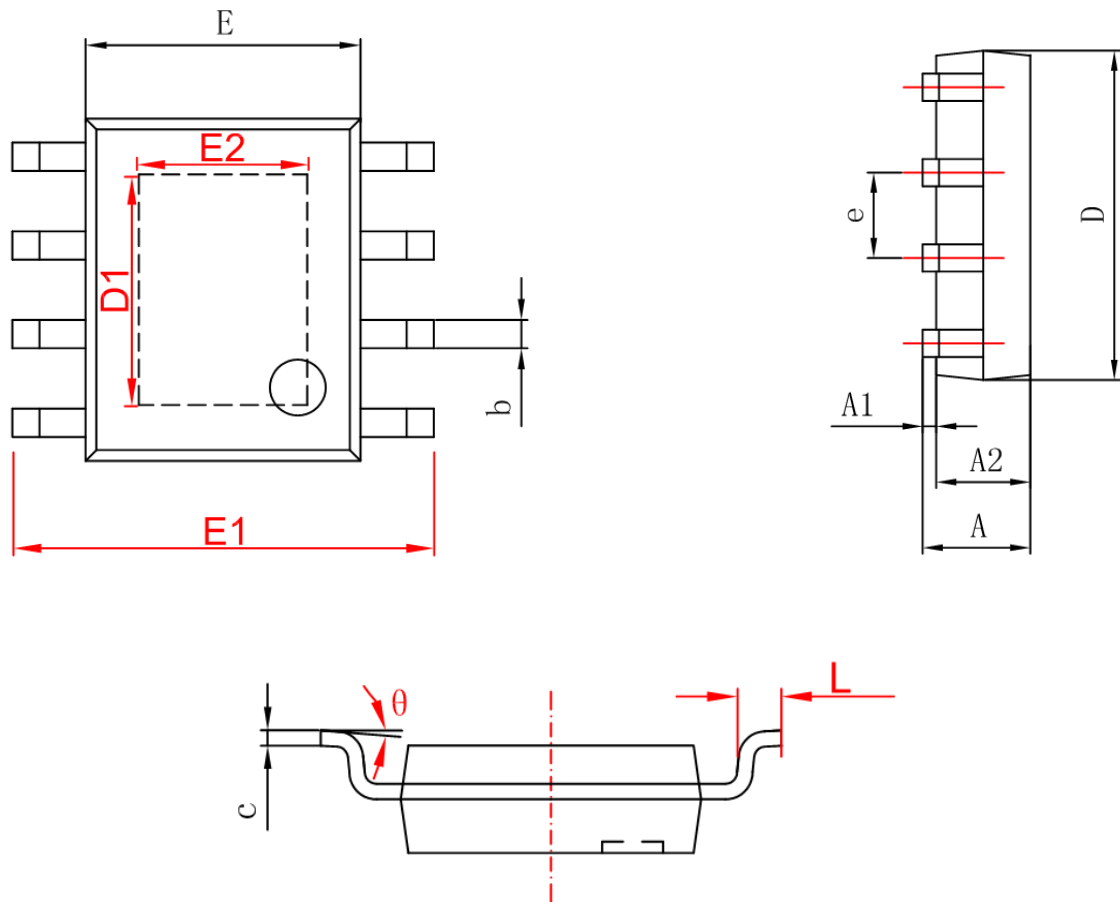
Start(MHz)	End(MHz)	Step(MHz)
0.150	2.000	0.002
2.000	10.000	0.010
10.000	30.000	0.025

dBuV



封装形式

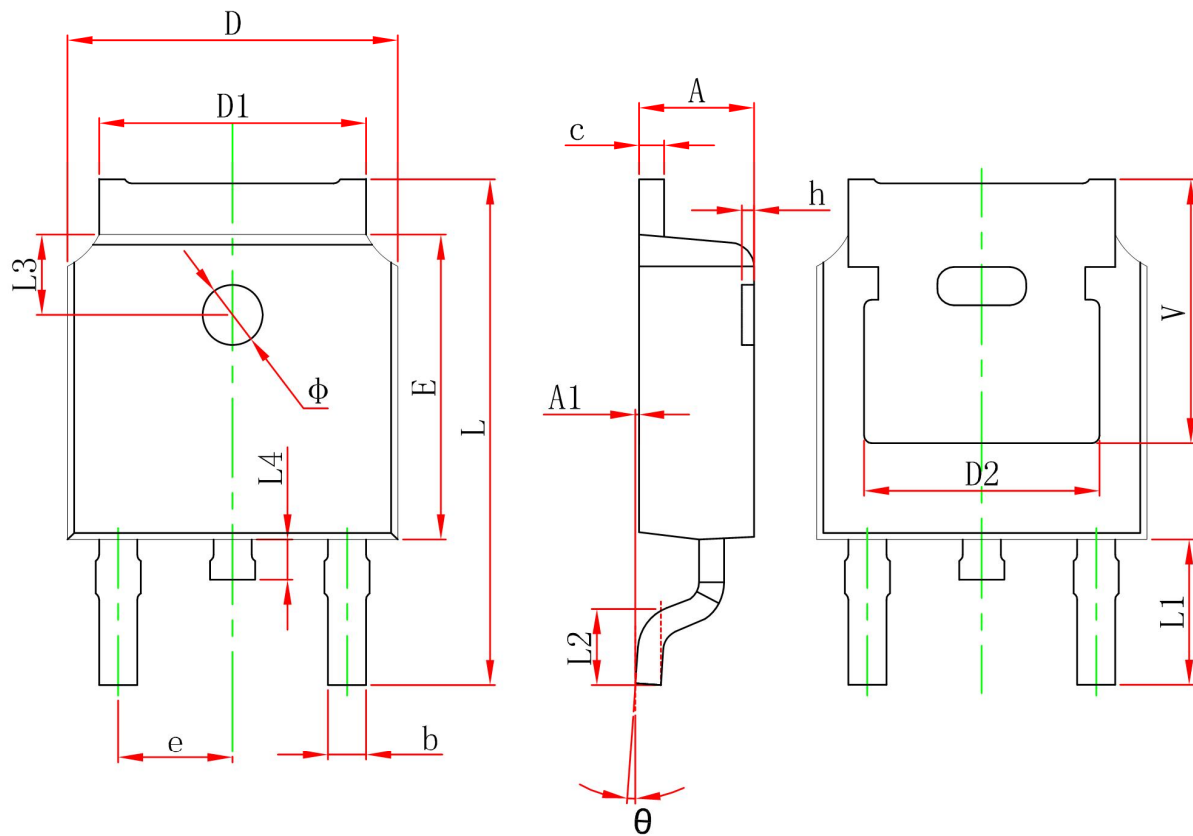
ESOP8



	MILLIMETERS		INCHES	
	MIN	MAX	MIN	MAX
A	1.350	1.750	0.053	0.069
A1	0.050	0.150	0.004	0.010
A2	1.350	1.550	0.053	0.061
b	0.330	0.510	0.013	0.020
c	0.170	0.250	0.006	0.010
D	4.700	5.100	0.185	0.200
D1	3.202	3.402	0.126	0.134
E	3.800	4.000	0.150	0.157
E1	5.800	6.200	0.228	0.244
E2	2.313	2.513	0.091	0.099
e	1.270(BSC)		0.050(BSC)	
L	0.400	1.270	0.016	0.050
θ	0°	8°	0°	8°

TO252-2:

TO-252-2L(PIN 4ROW) PACKAGE OUTLINE DIMENSIONS



Symbol	Dimensions In Millimeters		Dimensions In Inches	
	Min.	Max.	Min.	Max.
A	2.200	2.400	0.087	0.094
A1	0.000	0.127	0.000	0.005
b	0.660	0.860	0.026	0.034
c	0.460	0.580	0.018	0.023
D	6.500	6.700	0.256	0.264
D1	5.100	5.460	0.201	0.215
D2	4.830 REF.		0.190 REF.	
E	6.000	6.200	0.236	0.244
e	2.186	2.386	0.086	0.094
L	9.800	10.400	0.386	0.409
L1	2.900 REF.		0.114 REF.	
L2	1.400	1.700	0.055	0.067
L3	1.600 REF.		0.063 REF.	
L4	0.600	1.000	0.024	0.039
φ	1.100	1.300	0.043	0.051
θ	0°	8°	0°	8°
h	0.000	0.300	0.000	0.012
V	5.350 REF.		0.211 REF.	