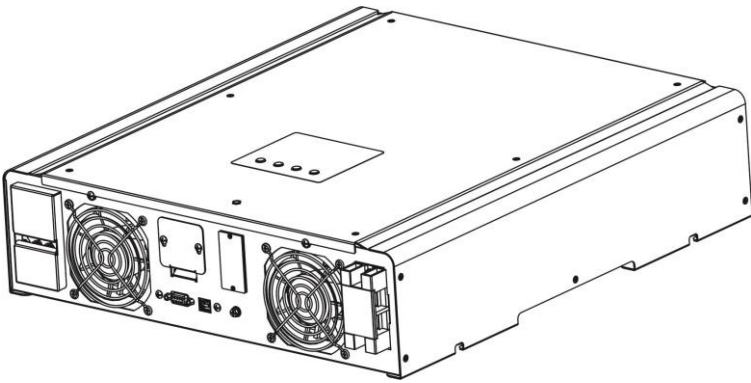


Инструкция

Сетевой инвертор 10кВт с возможностью подключения аккумуляторов



Содержание

1.	Введение	1
2.	Указание по безопасности	2
3.	Распаковка и Обзор	4
	3-1. Упаковочный лист.....	4
	3-2. Обзор.....	4
4.	Установка	5
	4-1. Выбор места установки.....	5
	4-2. Установка устройства	5
5.	Подключение сети	7
	5-1. Подготовка.....	7
	5-2. Подключение к сети	7
6.	Подключение фотомодулей.....	9
7.	Подключение аккумуляторов	13
8.	Подключение нагрузки	14
	8-1. Подготовка.....	14
	8-2. Подключение нагрузки	14
9.	Порты связи	16
10.	Перекидное реле	17
	10-1. Характеристики	17
	10-2. Описание	17
11.	Реле контроля	19
	11-1. Параметры интерфейса	19
	11-2. Описание функций	19
	11-3. Применение.....	20
12.	Применение с устройством учета энергии.....	21
13.	Ввод в эксплуатацию.....	22
14.	Начальные настройки.....	23
15.	Эксплуатация.....	35
	15-1. Интерфейс.....	35
	15-2. Обозначения на дисплее.....	35
	15-3. Функциональные клавиши.....	36
	15-4. Работа в главном меню.....	37
	15-5. Режимы работы	40
16.	Процесс заряда АКБ	44
17.	Техническое обслуживание и Чистка.....	46
18.	Варианты ошибок.....	47
	18-1. Список предупреждений.....	47
	18-2. Критические ошибки	48
19.	Характеристики.....	50

1. Введение

Данный гибридный инвертор может обеспечивать энергией потребителей за счёт фотомодулей, аккумуляторов и сети.

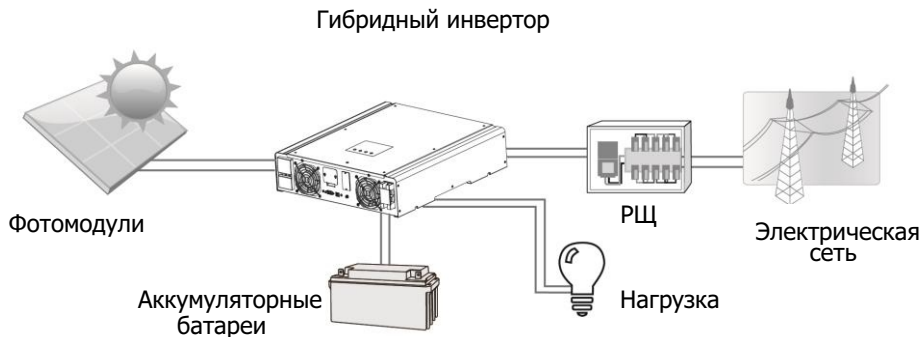


Рис 1 Базовая схема работы гибридного инвертора

В зависимости от выбранного режима работы, гибридный инвертор может использоваться для генерации постоянной мощности, от фотоэлектрических модулей (солнечных панелей), аккумуляторных батарей, и сети. Когда напряжение фотомодулей находится в допустимых пределах (подробнее смотрите спецификацию), инвертор использует их выработку для передачи в сеть, заряда аккумуляторов и питания нагрузки. К инвертору могут быть подключены такие типы фотомодулей: монокристаллические, поликристаллические. **Не подключайте** иные типы фотомодулей, к инвертору. На рис.1 показана схема подключения инвертора.

2. Указание по безопасности.

Перед началом использования инвертора, прочитайте все инструкции и предупреждения на устройстве и в руководстве. Храните инструкцию в легкодоступном месте.

Эта инструкция предназначена для квалифицированного персонала. Задачи описанные в инструкции могут быть выполнены только квалифицированным персоналом.

Главные меры предосторожности

Условные обозначения:

Предупреждение! Указывает на условие или действие невыполнение которых может привести к травме обслуживающего персонала;

Внимание! Указывает на условие или действие невыполнение которых может привести к повреждению устройства или подключённому к нему оборудованию.



Предупреждение! Перед установкой и использованием инвертора прочитайте инструкцию и условные обозначения на инверторе.



Предупреждение! Инвертор тяжелый, рекомендуется перемещать его от двух человек.



Внимание! Для уменьшения риска поражения электрическим током обслуживающего персонала: отключите все источники питания от инвертора, при техническом обслуживании или чистки инвертора, работе с подключенными к инвертору электрическими цепями. Выключения инвертора не уменьшает риск поражения током. Внутренние конденсаторы могут держать заряд 5 мин. после отключения всех источников питания.



Внимание! Не разбирайте самостоятельно инвертор. Он не содержит обслуживаемых пользователем элементов. Попытки ремонта инвертора самостоятельно могут стать причиной поражения электрическим током, пожару, аннулированию гарантии от производителя.



Внимание! Для избежания риска возгорания и поражения электрическим током, убедитесь что соединяющий провод не поврежден и имеет соответствующее сечение. Не подключайте к инвертору поврежденный или не соответствующего сечения провод.



Внимание! Инвертор может нагреваться до высоких температур, что может привести к ожогам при случайном прикосновении.



Внимание! Используйте только рекомендуемый инструмент для монтажа. Использование иных инструментов может привести к возгоранию, поражению электрическим током, травмам.



Внимание! Не накрывайте/закрывайте вентилятор охлаждения, это может привести к возгоранию устройства



Внимание! Не используйте поврежденный инвертор. Если инвертор поврежден обратитесь к поставщику.



Внимание! Автоматические выключатели переменного, постоянного тока, разъединители аккумуляторов должны находится в легкодоступном месте, для выполнения коммутаций цепей постоянного, переменного тока и обслуживания оборудования.

Перед началом работы

- Изолируйте инвертор
- Проверьте напряжение между всеми клеммами инвертора и заземлением, на остаточное напряжение.



Риск поражения наложением

Предупреждающие символы на инверторе

	Обратитесь к инструкции эксплуатации
	Внимание, вероятность опасности
	Внимание, опасность поражение электрическим током.
	Внимание, опасность поражение электрическим током. Конденсаторы могут держать заряд в течении 5мин.
	Внимание, горячая поверхность

3. Распаковка и Обзор

3-1. Упаковочный лист

Перед установкой поверьте устройство и комплектующие. Убедитесь, что ничего внутри упаковки не повреждено. Внутри упаковки должно быть:



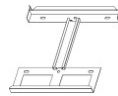
Инвертор



Коннекторы для фотомодулей



Коннекторы для сети



Крепежная пластина



Крепежные винты



Програмное обеспечение CD



Руководство



USB кабель

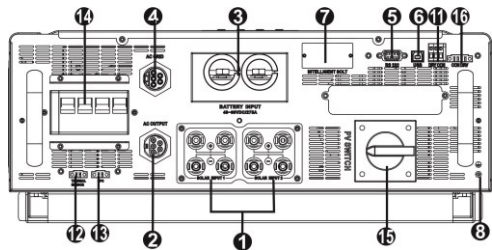
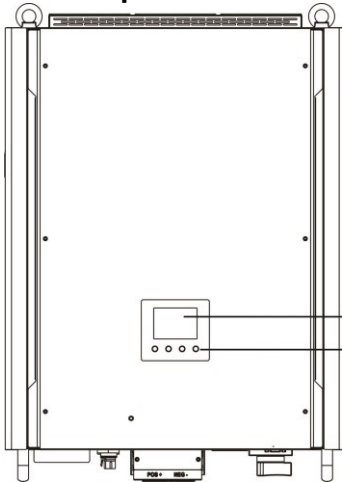


RS-232 кабель



Реле контроля порта

3-2. Обзор



- 1) Клеммы фотомодулей
- 2) Клеммы сети
- 3) Клеммы аккумуляторов
- 4) Клеммы нагрузки
- 5) RS-232 порт
- 6) USB порт
- 7) Логический слот
- 8) Заземление
- 9) LCD дисплей
- 10) Кнопки управления
- 11) Перекидное реле
- 12) Датчик температуры инвертора
- 13) EPO
- 14) Автоматический выключатель переменного тока
- 15) Выключатель постоянного тока
- 16) Реле контроля

4. Установка

4-1. Выбор места установки

При выборе места установки учитывайте следующие рекомендации:

- Не устанавливайте инвертор на конструкции из горючих материалов.
- Не устанавливайте на неустойчивую поверхность.
- Во время работы инвертор может шуметь, тем самым доставлять неудобства в жилых помещениях.
- Устанавливайте инвертор на уровне глаз, для возможности контроля в любое время
- Для обеспечения циркуляции воздуха в системе охлаждения, над и под устройством должно быть 50см, а по сторонам - 20см свободного пространства.
- Запыление инвертора может ухудшить его работу.
- Для оптимальной работы инвертора температура воздуха должна быть от 0°C до 40°C, а относительная влажность воздуха от 5% до 85%
- Рекомендуемое положение установки - вертикальное закрепление на стене.
- Для оптимальной работы инвертора, подключайте кабель соответствующего сечения

- Степень загрязнения Pd2. Установите в сухом месте, защищенном от пыли и с возможностью свободной циркуляции воздуха. НЕ устанавливайте в местах где температура воздуха и влажность не соответствуют нормам.
- Место установки не должно создавать трудности обслуживания инвертора.
- Инвертор имеет степень защиты IP20, для установки только в помещении.
- Регулярно очищайте фильтр вентилятора

4-2. Установка устройства

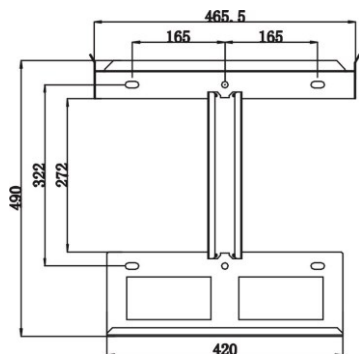
Предупреждение! Помните инвертор тяжелый, будьте осторожны при извлечении инвертора с упаковки.

Установка крепежной платы на стене должна быть выполнена соответствующими шурупами. После инвертор должен быть закреплен болтами на монтажную плату.

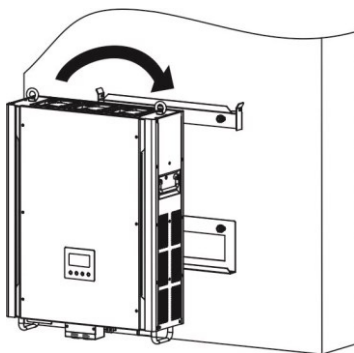
Инвертор должен эксплуатироваться в специальном помещении. Только обслуживающий персонал может находиться в данном помещении.

Предупреждение! Пожароопасность.
Не устанавливайте инвертор на горючие поверхности.

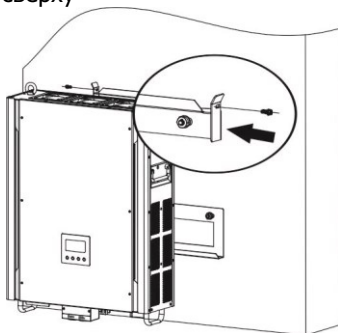
1. Прodelайте 6 отверстий в отмеченных местах для шурупов. Момент затяжки 3,5 Н·м.



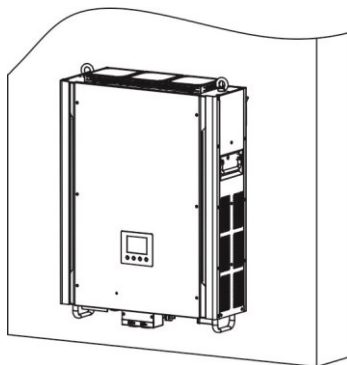
2. Подымите инвертор и установите на монтажную пластину.



3. Зафиксируйте инвертор двумя винтами (M4*12), с двух сторон сверху



4. Поверьте или инвертор надежно закреплен.



5. Подключение сети

5-1. Подготовка

Примечание: Категория устойчивости к перенапряжениям III. Инвертор должен подключен через распределительный щит.

Примечание: Инвертор снабжен встроенным автоматическим выключателем 25А/400В

Внимание! Для максимальной эффективности и безопасности подключения инвертора к сети используйте кабель соответствующего сечения. Для уменьшения риска травмирования, используйте сечения провода не менее чем в табл.1.

Рекомендованные сечение кабеля

Напряжение фазы сети, В	230
Сечение токопроводящей жилы (мм ²)	4
AWG no.	12

5-2 Подключение к сети

Обзор соединителя



Деталь	Описание
A	Колпачок
B	Уплотнительное кольцо
C	Защитный кожух
D	Гнездо

Шаг 1: Проверьте напряжение и частоту сети с помощью мультиметра. Проверьте что б параметры сети совпадали с характеристиками инвертора


Шаг 2: Выключите автоматический выключатель.

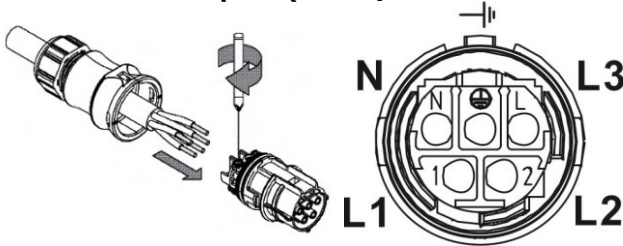
Шаг 3: Протяните кабель в такой последовательности: через колпачок (A), уплотнительное кольцо (B), защитный кожух (C).

Шаг 4: Снимите 10мм изоляции с проводников.



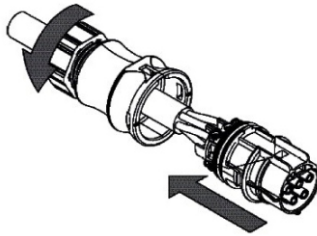
Шаг 5: Подключите проводники в гнездо (D) в соответствии с указанной полярностью, и затяните винтами, что бы зафиксировать проводники.

- L1 → Фаза 1 (Черный)
- L2 → Фаза 2 (Серый)
- L → Фаза 3 (Коричневый)
-  → Заземление (Желто-зеленый)
- N → Нейтраль (Синий)

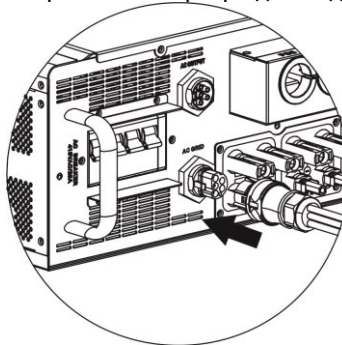


Момент затяжки 0,82 Н·м.

Шаг 6: Прижмите защитный кожух (C) к гнезду (D) до щелчка. Затем закрутите колпачок так что б все проводники были надежно закреплены.



Шаг 7: Подключите сальник в разъем инвертора для подключения инвертора.



Внимание: Для уменьшения риска поражения электрическим током, перед началом работы с инвертором, убедитесь что провод заземления правильно заземлен, вне зависимости есть сеть или нет.

6. Подключения фотомодулей

Внимание: Перед подключением фотомодулей, установите автоматический выключатель постоянного тока между фотомодулями и инвертором.

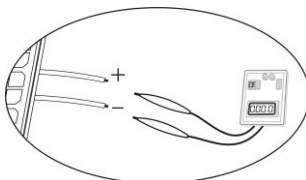
Примечание1: Используйте автоматический выключатель 1000В/20А

Примечание2: Категория устойчивости фотомодулей к перенапряжением III. Следуйте пошаговой инструкции для выполнения подключения фотомодулей:

Внимание: Из-за того что инвертор не изолирован, он может работать только с такими типами фотомодулей: моно-, поликристаллические, тонкопленочные. Для избежания неполадок, не подключайте фотомодули с возможностью токов утечки. Для примера, заземленные фотомодули могут привести к токам утечки на инвертор. При использовании тонкопленочных фотомодулей, убедитесь что они не заземлены.

Внимание: Устанавливайте защиту от перенапряжения между фотомодулями и инвертором. Иначе попадание молнии в фотомодули повредит инвертор.

Шаг 1: Проверьте суммарное напряжение подключаемых фотомодулей. Напряжение фотомодулей должно быть в диапазоне 350-900В. Система применяется при работе с двумя подключениями фотомодулей. Убедитесь что максимальный ток одного подключения не более 18,6А



Внимание: Превышение максимального напряжения фотомодулей может вывести из строя инвертор. Проверьте напряжение цепи фотомодулей перед подключением к инвертору.

Шаг 2: Выключите выключатель постоянного тока.

Шаг 3: Соберите соединители для подключения фотомодулей следуя инструкции ниже:

Составляющие соединителей и инструменты:

Мама корпус	
Наконечник мама	
Папа корпус	
Наконечник папа	

Обжимной инструмент и ключ для соединителей.



Подготовка провода и процесс сборки соединителя

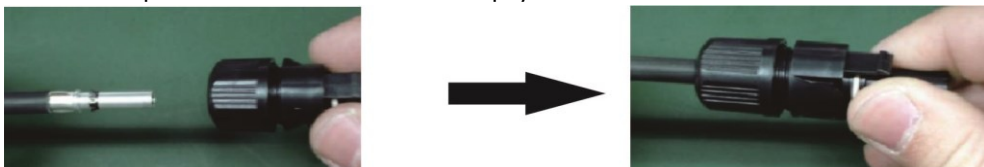
Снимите 8мм изоляции с провода, не повредите проводник!



Вставьте очищенный проводник в наконечник мама и обожмите наконечник мама как показано ниже.



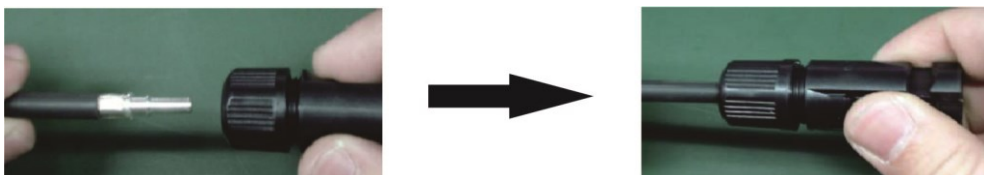
Вставьте собранный наконечник мама в корпус мама как показано ниже



Вставьте очищенный проводник в наконечник папа и обожмите наконечник папа как показано ниже.



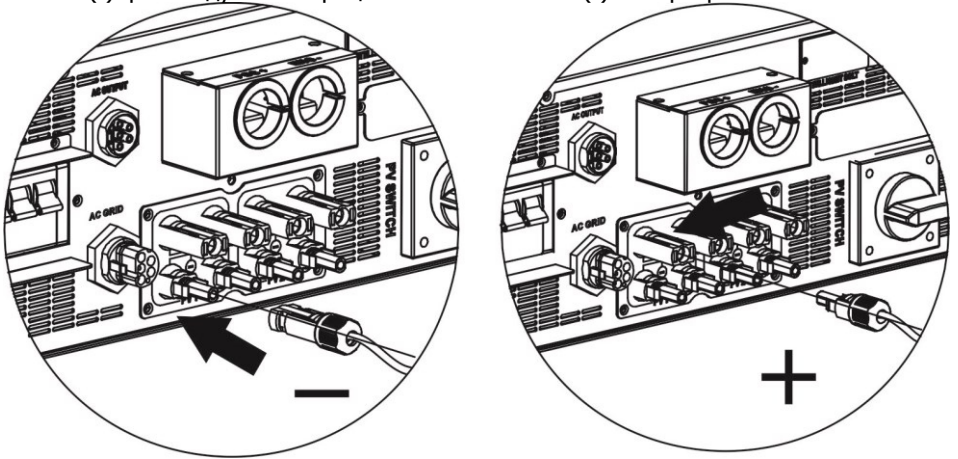
Вставьте собранный наконечник папа в корпус папа как показано ниже



Теперь, используйте ключ для соединителей что б закрутить наконечник в корпусе, для папы и мамы как показано ниже.



Шаг 4: Убедитесь что б полярность подключаемых фотомодулей и клемм инвертора соответствовала действительности. Теперь, соедините положительный полюс (+) фотомодулей с положительным полюсом (+) инвертора. Соедините отрицательный полюс (-) фотомодулей с отрицательным полюсом (-) инвертора.



Внимание! Для безопасности и оптимальной работы системы используйте провод соответствующего сечения. Для снижения риска повреждения используйте рекомендованное сечение кабеля как указано ниже.

Сечение кабеля (мм ²)
4

Внимание: Никогда не дотрагивайтесь клемм инвертора. Это может привести к летальному поражению электрическим током.

Внимание: НЕ дотрагивайтесь к корпусу инвертора во избежания поражения электрическим током. Когда солнечное излучение поступает на фотоэлектрические модули, они генерируют электрическую энергию при этом на инверторе появляется напряжение.

Рекомендуемые характеристики фотомодулей

Характеристики Фотомодуля (пример)	Вход 1	Вход 2	К-тво	Сумарная Мощность
	(Мин. в ряду: 11шт; Макс. в ряду: 18шт)			
- 250Вт - Ump: 36.7В - Imp: 6.818А - Uх.х.: 44В - Iк.з.: 7.636А - Ячеек: 72	11шт в ряду	х	11шт	2750Вт
	х	11шт в ряду	11шт	2750Вт
	11шт в ряду	11шт в ряду	22шт	5500Вт
	11шт в ряду, 2 ряда паралельно	х	22шт	5500Вт
	х	11шт в ряду, 2 ряда паралельно	22шт	5500Вт
	18шт в ряду	18шт в ряду	36шт	9000Вт
	14шт в ряду, 2 ряда паралельно	14шт в ряду	42шт	10500Вт
	18шт в ряду, 2 ряда паралельно	18шт в ряду	54шт	13500Вт
	15шт в ряду, 2 ряда паралельно	15шт в ряду, 2 ряда паралельно	60шт	15000Вт

7. Подключение Аккумуляторов

Внимание: Перед подключением аккумуляторов, установите разъединитель между инвертором и АКБ.

Примечание: Используйте только свинцово-кислотные аккумуляторные батареи. Проверьте макс. напряжение и ток заряда, при первом подключении инвертора. При использовании Литиевых, Ni-Cd аккумуляторов проконсультируйтесь с поставщиком.

Примечание: Используйте автоматический выключатель постоянного тока 60В/300А

Примечание: Категория устойчивости аккумуляторов к перенапряжениям II.

Для подключения аккумуляторов выполните следующие пункты:

Шаг 1: Проверьте напряжение аккумуляторов. Номинальное входное напряжение для подключения к инвертору 48В.

Step 2: Для подключения аккумуляторов используйте два кабеля «+» и «-». Снимите 12мм изоляции и вставьте проводник в кольцевой наконечник. Пример Рис.

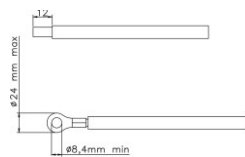
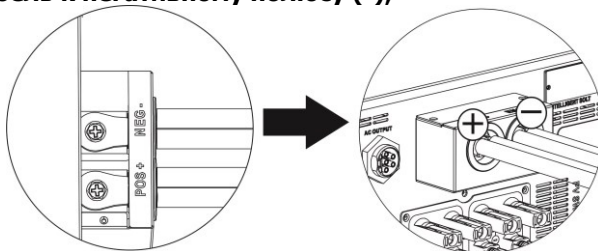


Рис.

Шаг 3: При подключении соблюдайте полярность клемм АКБ и инвертора согласно маркировки.

КРАСНЫЙ кабель к положительному полюсу (+);
ЧЕРНЫЙ кабель к негативному полюсу (-);



Внимание! Неправильное подключение может привести к поломке инвертора.

Шаг 4: Убедитесь что провод надежно подключен. Момент затяжки 2,04 Н·м.

Внимание! Для безопасности и эффективного функционирования системы используйте провод соответствующего сечения. Для снижения риска повреждения используйте рекомендованное сечение кабеля как указано ниже.

Напряжение аккумуляторов	48В
Площадь сечение (м ²)	85
Заземление (на аккумуляторах)	150мм ²

8. Подключение нагрузки переменного тока

8-1. Подготовка

Внимание: Для отключения нагрузки при любом режиме работы инвертора, установите дополнительное устройство отключения нагрузки между инвертором и электрооборудованием.

Внимание! Для безопасности и эффективного функционирования системы используйте провод соответствующего сечения. Для снижения риска повреждения, используйте рекомендованное сечение кабеля как указано ниже.

Модель	10кВт
Напряжение сети	208/220/230/240 В
Площадь сечения кабеля (мм ²)	4

8-2. Подключение

Обзор соединителя



Деталь	Описание
A	Колпачок
B	Уплотнительное кольцо
C	Защитный кожух
D	Гнездо

Шаг 1: Протяните кабель в такой последовательности: через колпачок (A), уплотнительное кольцо (B), защитный кожух (C).

Шаг 2: Снимите 10мм изоляции с проводников.



Шаг 3: Подключите проводники соблюдая полярность согласно маркировки Гнезда(D) и затяните болтами после подключения.

L1 → Фаза 1 (Черный)

L2 → Фаза 2 (Зеленый)

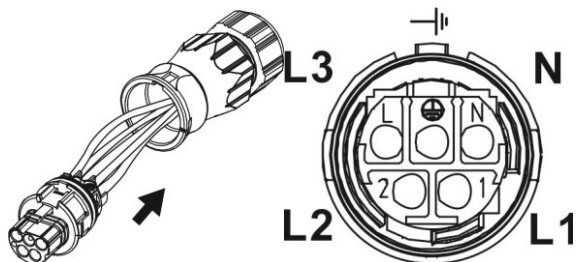
L3 → Фаза 3 (Коричневый)



→ Земля (Желто-зеленый)

N → Нейтраль (Синий)

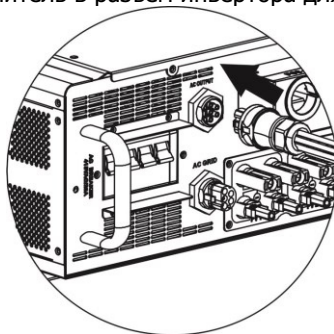
Момент затяжки 0,82 Н·м.



Шаг 4: Прижмете защитный кожух (C) к гнезду (D) до щелчка. Затем закрутите колпачок так что б все проводники были надежно закреплены.



Step 6: Подключите соединитель в разъем инвертора для подключения нагрузки.

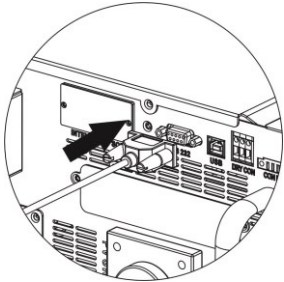
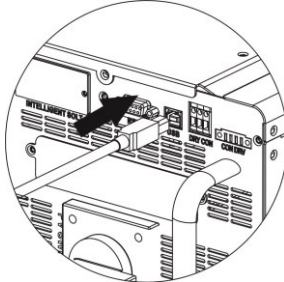
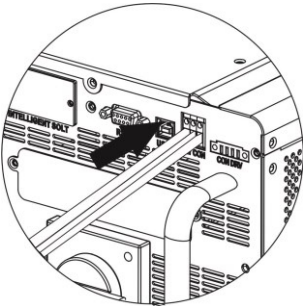
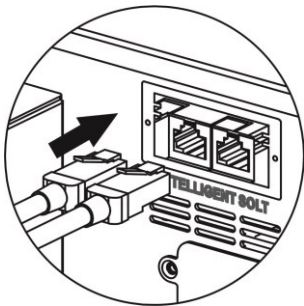


Внимание: В разъем «Выход переменного тока» разрешено подключать только нагрузку. НЕ ПОДКЛЮЧАЙТЕ СЕТЬ в разъем «Выход переменного тока».

Внимание: Убедитесь что полярность проводников L, N, G соответствует действительности при подключении к разъему «Выход переменного тока». НЕ ПЕРЕПУТАЙТЕ проводники.

9. Порты связи

Инвертор оснащен несколькими портами связи, а также оснащен логическим слотом для связи с ПК с соответствующим ПО. Этот логический слот подходит для установки SNMP-карты и Modbus-карты. Следуйте инструкции ниже для правильного подключения портов связи и установки ПО.

<p>Для RS232 порт, используйте DB9-кабель как указано ниже:</p>	<p>Для USB порта, используйте USB-кабель как указано ниже:</p>
	
<p>Для перекидного реле, снимите 8мм изоляции с трёх проводников, и вставьте проводники специальные разъёмы инвертора</p>	<p>Для слотов SNMP или MOD BUS, используйте RJ45-кабель как указано ниже:</p>
	

Установите программное обеспечение на свой компьютер. Подробности установки выложены в следующей главе. После установки ПО Вы сможете получать данные с инвертора, для мониторинга системы.

10. Сигнал на перекидное реле

Контакты перекидного реле доступны на нижней панели инвертора. Он может использоваться для удаленного управления внешним генератором.

10-1. Электрические характеристики

Наименование	Параметр	Макс. зн.
Реле напряжения	U-	30В
Реле тока	I-	1А

Примечание: При применении перекидного реле не превышайте электрические характеристики указанные выше. Иначе перекидное реле будет повреждено.

10-2. Описание функций

Состояние инвертора	Условия	Порты перекидного реле:	
		NO-C	NC-C
Выкл	Инвертор выключен	Открыто	Закрыто
Вкл	Напряжение АКБ ниже чем настройки отсечки напряжения разряда, когда сеть доступна.	Закрыто	Открыто
	Напряжение АКБ ниже чем настройки отсечки напряжения разряда, когда сеть не доступна.	Закрыто	Открыто
	Напряжение АКБ выше чем в значениях ниже: 1. Напряжение повторного разряда АКБ когда сеть доступна. 2. Напряжение повторного разряда АКБ когда сеть доступна.	Открыто	Закрыто

Вы можете настроить параметры в программном обеспечении. Смотрите следующий рисунок.

Parameters setting ✕

Min. grid-connected voltage: <input type="text" value="184"/> V <input type="button" value="Apply"/>	The waiting time before grid-connection: <input type="text" value="60"/> Sec. <input type="button" value="Apply"/>
Max. grid-connected voltage: <input type="text" value="264.5"/> V <input type="button" value="Apply"/>	Max. grid-connected average voltage: <input type="text" value="253"/> V <input type="button" value="Apply"/>
Min. grid-connected frequency: <input type="text" value="47.48"/> Hz <input type="button" value="Apply"/>	Max. feed-in grid power: <input type="text" value="10,000"/> W <input type="button" value="Apply"/>
Max. grid-connected frequency: <input type="text" value="51.5"/> Hz <input type="button" value="Apply"/>	

Min. PV input voltage: <input type="text" value="300"/> V <input type="button" value="Apply"/>	Floating charging voltage: <input type="text" value="54"/> V <input type="button" value="Apply"/>
Max. PV input voltage: <input type="text" value="900"/> V <input type="button" value="Apply"/>	Battery cut-off discharging voltage when Grid is available: <input type="text" value="48"/> V <input type="button" value="Apply"/>
Min. MPP voltage: <input type="text" value="350"/> V <input type="button" value="Apply"/>	Battery re-discharging voltage when Grid is available: <input type="text" value="54"/> V <input type="button" value="Apply"/>
Max. MPP voltage: <input type="text" value="950"/> V <input type="button" value="Apply"/>	Battery cut-off discharging voltage when Grid is unavailable: <input type="text" value="42"/> V <input type="button" value="Apply"/>
Max. charging current: <input type="text" value="60"/> A <input type="button" value="Apply"/>	Battery re-discharging voltage when Grid is unavailable: <input type="text" value="48"/> V <input type="button" value="Apply"/>
Max. AC charging current: <input type="text" value="60"/> A <input type="button" value="Apply"/>	Battery temperature compensation: <input type="text" value="0"/> mV <input type="button" value="Apply"/>
Bulk charging voltage(C.V. voltage): <input type="text" value="56"/> V <input type="button" value="Apply"/>	Feeding grid power calibration: <input type="text" value="0"/> W <input type="button" value="Apply"/>
Start LCD screen-saver after: <input type="text" value="None"/> Sec. <input type="button" value="Apply"/>	Max. battery discharge current in hybrid mode: <input type="text" value="10"/> A <input type="button" value="Apply"/>

Mute Buzzer alarm: <input type="radio"/> Enable <input checked="" type="radio"/> Disable <input type="button" value="Apply"/>	Generator as AC source: <input type="radio"/> Enable <input checked="" type="radio"/> Disable <input type="button" value="Apply"/>
Mute the buzzer in the Standby mode: <input type="radio"/> Enable <input checked="" type="radio"/> Disable <input type="button" value="Apply"/>	Activate Li-Fe battery while commissioning: <input type="radio"/> Yes <input checked="" type="radio"/> No <input type="button" value="Apply"/>
Mute alarm in battery mode: <input type="radio"/> Enable <input checked="" type="radio"/> Disable <input type="button" value="Apply"/>	Wide AC input range: <input type="radio"/> Enable <input checked="" type="radio"/> Disable <input type="button" value="Apply"/>

When float charging current is less than X (A) and continued T (Min),then charger off; when battery voltage is less than Y (V),then charger on again.

X: A T: Min. Y: V

Any schedule change will affect the power generated and shall be conservatively made.

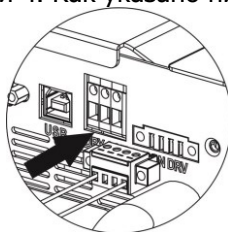
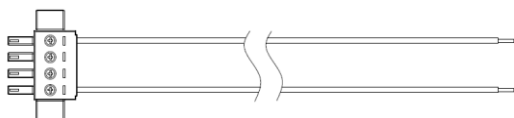
System time:

11. Реле контроля

Этот порт предназначен для подачи сигнала (230В/8А) на внешнее реле. Эта функция доступна только в режиме **Сеть с накоплением II**

11-1. Параметры интерфейса

В порте имеются четыре клеммы. Однако рабочие клеммы только 1 и 4. Подключайте проводник только в клеммы 1 и 4. Как указано ниже.



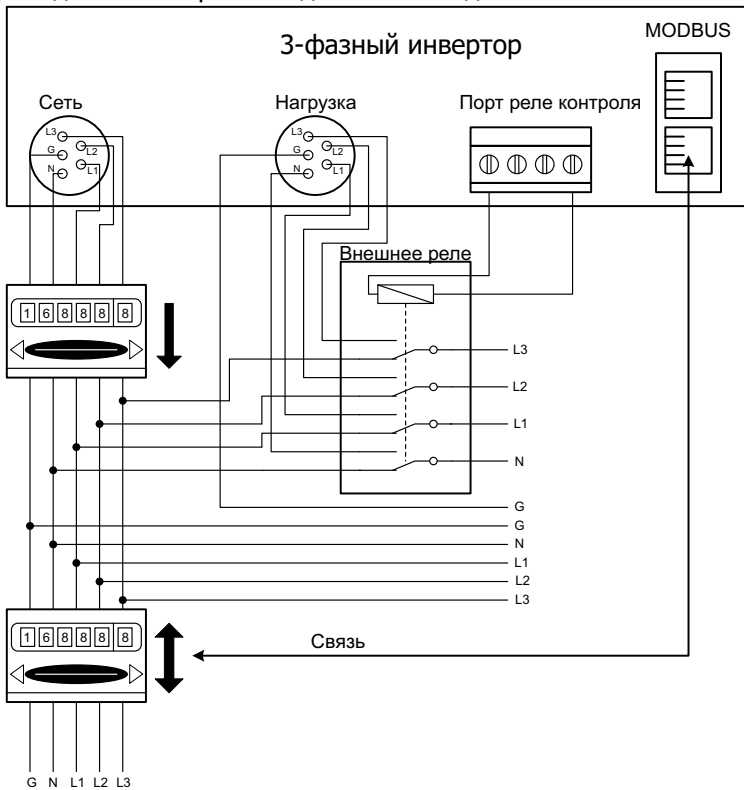
11-2. Описание функций

Состояние инвертора	Условия	Вых. напряжение на реле контроля
Выкл	Инвертор выкл.	0В
Вкл	<p>Устройство работает в режиме инвертора, сеть не доступна.</p> <p>Условие 1:</p> <p>Условие 2:</p>	230В

Вкл	Условия 3: 	230В
	Когда устройство не работает в режиме инвертора или сеть доступна.	0В

11-3. Применение

Ниже приведена схема рекомендованного подключения.

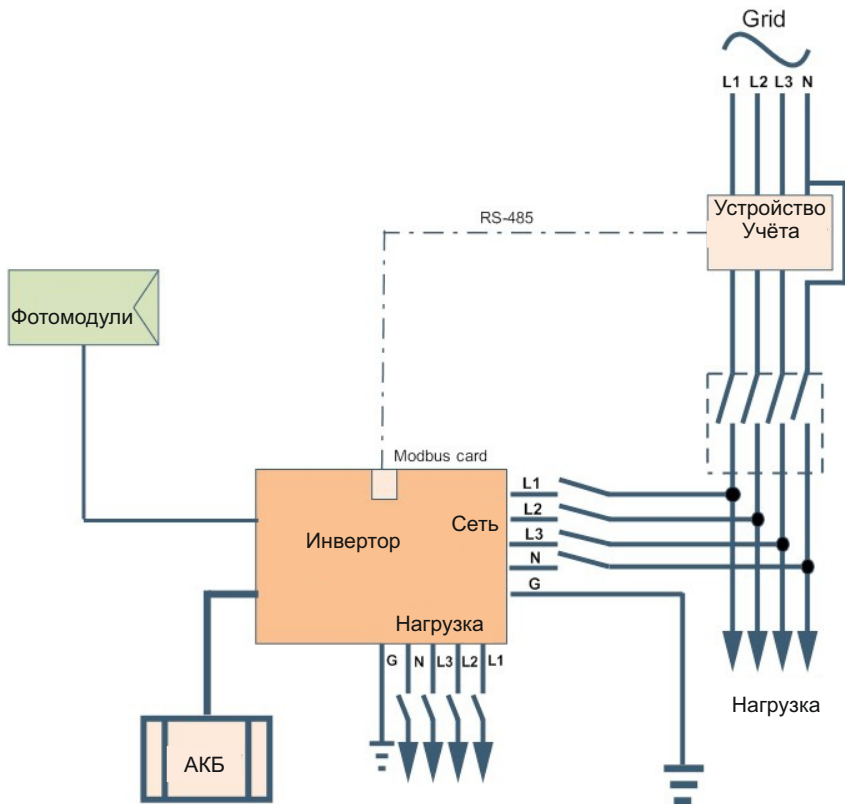


12. Применение с устройством учета энергии.

С помощью разъема "Modbus card II" и счётчика, гибридный инвертор легко интегрируется в существующую электросистему дома. Более подробно смотрите в инструкции к "Modbus card II"

Примечание: применение данной схемы возможно только при режиме **Сеть с накоплением II**

Для однофазного инвертора: гибридный инвертор с "Modbus card II" подключается к счётчику с помощью RS485 порта связи. Это настроит робота инвертора через Modbus для контроля генерации и заряда АКБ



13. Ввод в эксплуатацию

Шаг 1 Проверьте следующие пункты перед вводом в эксплуатацию:

- Убедитесь что инвертор надежно закреплен;
- Проверьте или напряжение фотомодулей находится в рабочем диапазоне инвертора. (Подробно в Раздел 6)
- Проверьте или напряжение сети находится в рабочем диапазоне инвертора.
- Проверьте правильность подключения провода к сети, если сеть подключёна.
- Проверьте правильность подсоединения и надежность соединений фотомодулей.
- Проверьте или защитные устройства сети (если подключёна), аккумуляторных батарей и фотомодулей установлены правильно.

Шаг 2: Включите автоматический выключатели постоянного тока сначала цепь АКБ потом фотоэлектрические модули. Теперь включите автоматический выключатель сети (если подключёна). Включите инвертор и следуйте инструкции ниже:

- Если дисплей включился и отображает текущее состояние инвертора, ввод в эксплуатацию был произведен успешно. Нажмите кнопку "ON" на 1 секунду, при наличии сети или на 3 секунды если сеть не подключёна. Теперь инвертор готов к эксплуатации и подаст напряжение на нагрузку.
- Если загорелся индикатор ошибки на инверторе, обратитесь к поставщику.

Шаг 3: Вставьте CD-диск в Ваш ПК для установки программного обеспечения.

Выполните следующие пункты:

1. Для установки ПО следуйте инструкциям на экране
2. После перезагрузки ПК, ярлык программы появиться в системном трее, возле часов.

Примечание: Если вы используете порт MODBUS как интерфейс связи. Установите ПО из комплекта инвертора. Для подробностей обратитесь к поставщику.

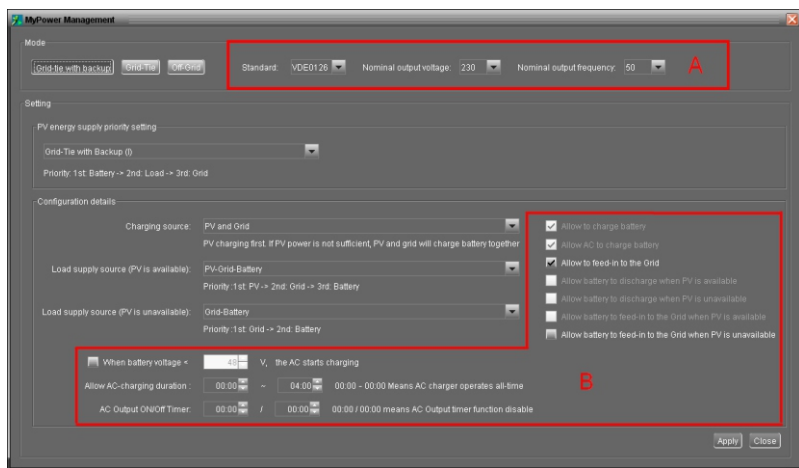
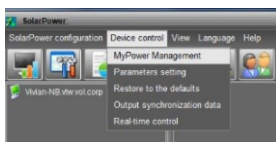
11. Начальные настройки

Перед началом работы инвертора, нужно настроить "Operation Mode" с помощью ПО. Для выполнения правильной настройки выполняйте пункты инструкции ниже. Более подробно смотрите в инструкции к ПО.

Шаг 1: После включения инвертора и установки программы, нажмите "Open Monitor" для входа на главную страницу программы.

Шаг 2: Авторизуйтесь в программе, пароль по-умолчанию "administrator"

Шаг 3: Выберите "Device Control" > > "My Power Management", для настройки режима работы и персонального интерфейса. Пример на рисунках ниже:



Режим

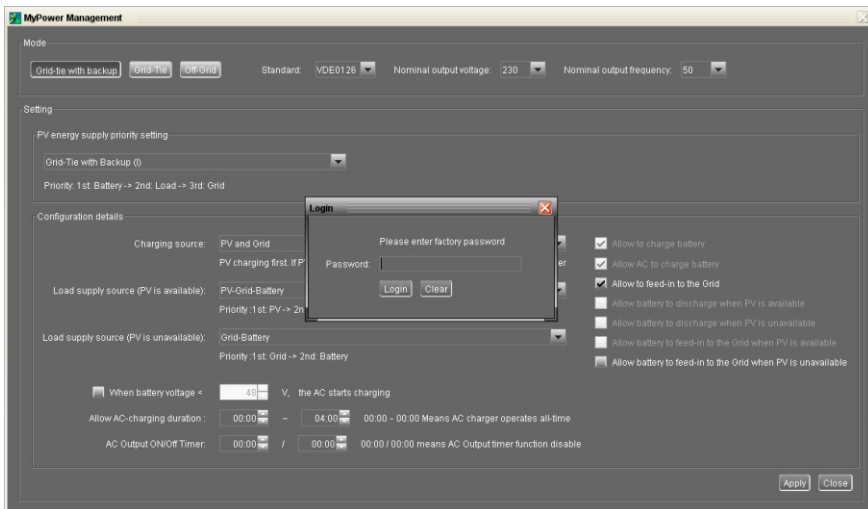
Есть три режима работы: сетевой с накоплением, сетевой и автономный

- Сетевой с накоплением: передача выработки Фотомодулей в Сеть, питание нагрузки и заряд АКБ. Возможны четыре опции в этом режиме:
Сеть с накоплением: I, II, III, IV и V. В этом режиме пользователь может настроить приоритет распределение выработки фотомодулей, приоритет заряда АКБ, приоритет источника питания нагрузки. При **Сеть с накоплением IV** приоритет распределения выработки фотомодулей работает на основе двух логик, основанных на настройке времени пика или не пика. Только для времени пика и не пика возможны настройки приоритета, для оптимизации потребления.
- Сетевой режим - передача энергии Фотомодулей только в Сеть
- Автономный режим - энергия Фотомодулей используется для питания нагрузки и заряда АКБ. Передача энергии в сеть не производится.

Раздел А:

Стандарты: В программе можно увидеть настройки по умолчанию. Для изменения настроек запросите пароль у поставщика. Проконсультируйтесь с поставщиком, о надобности внесения изменений.

Внимание: Неправильные настройки могут привести к повреждению устройства.



Номинальное напряжение: 230В.

Номинальная частота: 50HZ.

Раздел Б:

Содержание этого раздела может отличаться, в зависимости от различных выбранных типов операций.

Продолжительность заряда от сети: это период времени заряда акб от сети. Период времени настраивается как 0:00-00:00, это определяет временной диапазон для заряда аккумуляторов.

Таймер Вкл/Выкл нагрузки: Настройка времени работы вкл/выкл нагрузки от инвертора. Период времени настраивается как 00:00/00:00. По-умолчанию отключён.

Приоритет заряда акб: эта опция задана по-умолчанию в "Charging source". Не допускается вносить изменения в этом меню. Если отображается "NONE" в разделе приоритета заряда, эта опция не активна.

Приоритет заряда акб от сети: эта функция задана по-умолчанию в "Charging source". Не допускается вносить изменения в этом меню. При режимах "Grid and PV" или "Grid or PV" приоритет заряда определен по-умолчанию. При "Grid-tie" эта функция не доступна.

Режим генерации в Сеть: функция действительна только для режимов "Grid-tied" и "Grid-tie with backup". Пользователь может установить или инвертор будит предавать энергию в сеть.

Приоритет разряда аккумуляторов при работе фотомодулей: эта опция задана по-умолчанию в "Load supply source (PV is available)". Приоритет питания нагрузки аккумуляторов выше чем у сети в "Load supply source (PV is available)" В сетевом режиме эта опция недоступна.

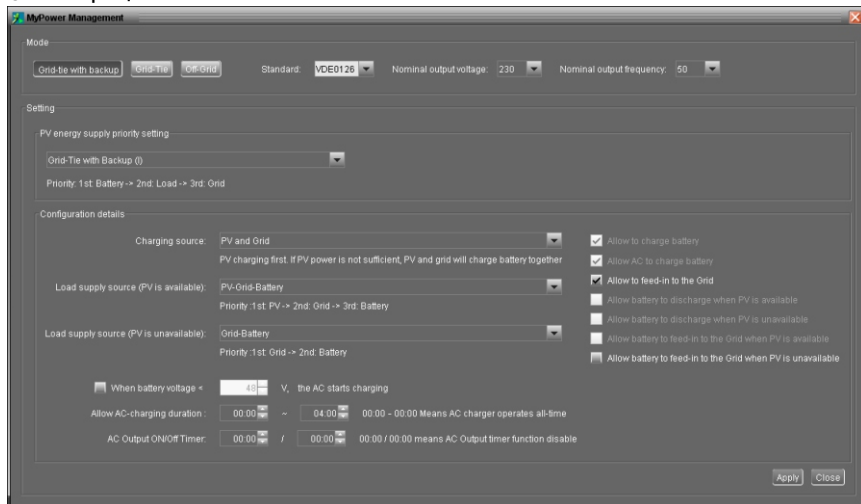
Приоритет разряда аккумуляторов при отсуцтвии фотомодулей: эта опция задана по-умолчанию в "Load supply source (PV is available)". Приоритет питания нагрузки аккумуляторов выше чем у сети в "Load supply source (PV is available)" В сетевом режиме эта опция недоступна.

Генерация энергии в сеть от АКБ при работе фотомодулей: Этот режим доступен только в "**Генерация с накоплением II**" или "**Генерация с накоплением III**"

Генерация энергии в сеть от АКБ при отсуцтвии фотомодулей: Этот режим доступен во всех "Генерации с накоплением".

Генерация с накоплением

● Генерация с накоплением I



Приоритет распределения выработки фотомодулей: 1-АКБ, 2-Нагрузка, 3-Сеть. Выработкой фотомодулей сначала будут заряжаться АКБ, после, питать нагрузку. Излишек выработки инвертор будит передаваться в сеть.

Источник заряда АКБ:

1. Фотомодули и Сеть.

АКБ заряжают фотомодули по приоритету. Если выработки фотомодулей не достаточно, сеть начнет заряд АКБ.

2. Только фотомодули.

Только фотомодули могут заряжать АКБ.

3. Нет.

Аккумуляторы не заряжаются, вне зависимости от наличия фотомодулей или сети.

Источник питания нагрузки:

При активной выработке фотомодулей: 1-Фотомодули; 2-Сеть; 3-АКБ.

Если АКБ разряжены, фотомодули начнут заряд АКБ по приоритету. Остальная выработка фотомодулей направится для питания нагрузки. Если мощности фотомодулей не достаточно. Сеть начнет питать нагрузку. Если сеть отсутствует аккумуляторы будут питать нагрузку.

При отсутствии выработки фотомодулей:

1. 1-Сеть, 2-АКБ (по-умолчанию)

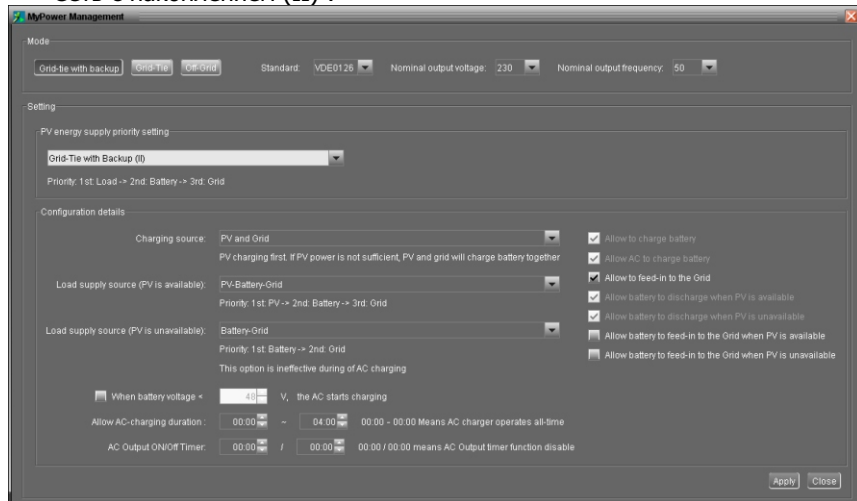
Сеть будит питать нагрузку по-умолчанию. Если сеть отсутствует, аккумуляторы будут питать нагрузку.

2. 1-АКБ, 2-Сеть

АКБ будут питать нагрузку до разряда. После разряда акб, сеть будит питать нагрузку.

Примечание: Эта функция будит не эффективной при «время заряда от сети» из-за автоматически установленного приоритета 1-Сеть, 2- АКБ. Изменение данных настроек может привести к повреждению АКБ.

● Сеть с накоплением (II) :



Настройка приоритета распределения выработки фотомодулей: 1 - Нагрузка, 2 - АКБ, 3 - Сеть

Фотомодули будут питать нагрузку по-приоритету. После зарядить АКБ. Излишек выработки будит передаваться в сеть.

Источник заряда АКБ:

1. Фотомодули и Сеть

Фотомодули будут заряжать АКБ по приоритету. Если выработки фотомодулей не достаточно для заряда акб, сеть начнет заряд.

2. Только фотомодули

Только фотомодули могут заряжать АКБ.

3. Нет

Аккумуляторы не заряжаются, вне зависимости от наличия фотомодулей или сети.

Источник питания нагрузки:

При активной выработке фотомодулей: 1 - Фотомодули; 2 - АКБ; 3 - Сеть.

Фотомодули будут питать нагрузку по приоритету. Если выработки фотомодулей недостаточно для питания нагрузки, АКБ будут питать нагрузку. Если АКБ разрядились, сеть будит питать нагрузку.

При отсутствии выработки фотомодулей:

1. 1-Сеть, 2-АКБ (по-умолчанию)

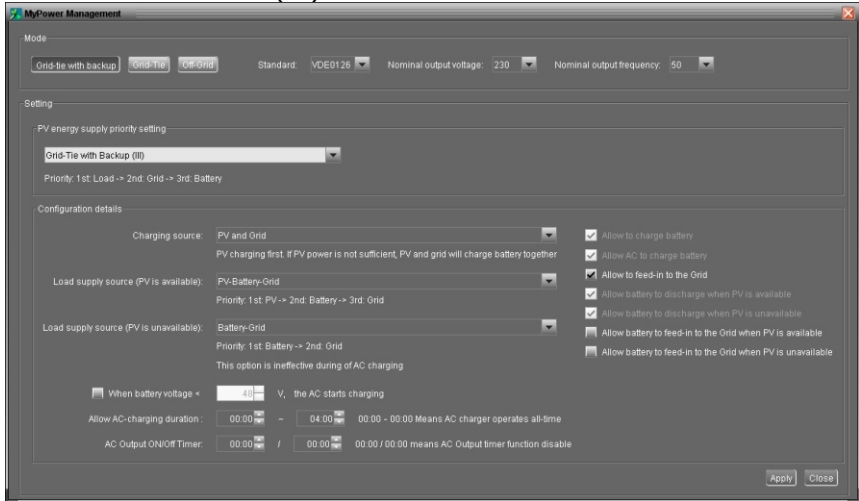
Сеть будит питать нагрузку по-умолчанию. Если сеть отсутствует аккумуляторы питать нагрузку.

2. 1-АКБ, 2-Сеть

АКБ будут питать нагрузку до разряда. После разряда акб, сеть будит питать нагрузку.

Примечание: Эта функция будит не эффективной при «время заряда от сети» из-за автоматически установленного приоритета 1-Сеть, 2- АКБ. Изменение данных настроек может привести к повреждению АКБ.

● Сеть с накоплением (III):



Настройка приоритета распределения выработки фотомодулей: 1 - Нагрузка, 2 - АКБ, 3 - Сеть

Фотомодули будут питать нагрузку по-приоритету. Избыток выработки будит передаваться в сеть. Если значение генерации в сеть достигает максимального значения, инвертор начнет заряжать аккумуляторы.

Примечание: Значение максимальной генерации в сеть доступно в настройках. Подробнее смотрите в инструкции к ПО.

Источник заряда АКБ:

1. Фотомодули и Сеть: Фотомодули будут заряжать АКБ по умолчанию. Если выработки фотомодулей не достаточно для заряда, сеть будит заряжать АКБ.
2. Только фотомодули: Только фотомодули могут заряжать АКБ.
3. Нет: Аккумуляторы не заряжаются, вне зависимости от наличия фотомодулей или сети.

Источник питания нагрузки:

При активной выработки фотомодулей:

1. 1 - Фотомодули; 2 - АКБ; 3 - Сеть

Фотомодули будут питать нагрузку по приоритету. Если выработки фотомодулей не достаточно для питания нагрузки, АКБ будит питать нагрузку. Если АКБ разрядятся, сеть будит питать нагрузку.

2. 1 - Фотомодули; 2 - Сеть; 3 - АКБ

Фотомодули будут питать нагрузку по приоритету. Если выработки фотомодулей не достаточно для питания нагрузки, сеть будит питать нагрузку. Если сеть не доступна, АКБ будут питать нагрузку.

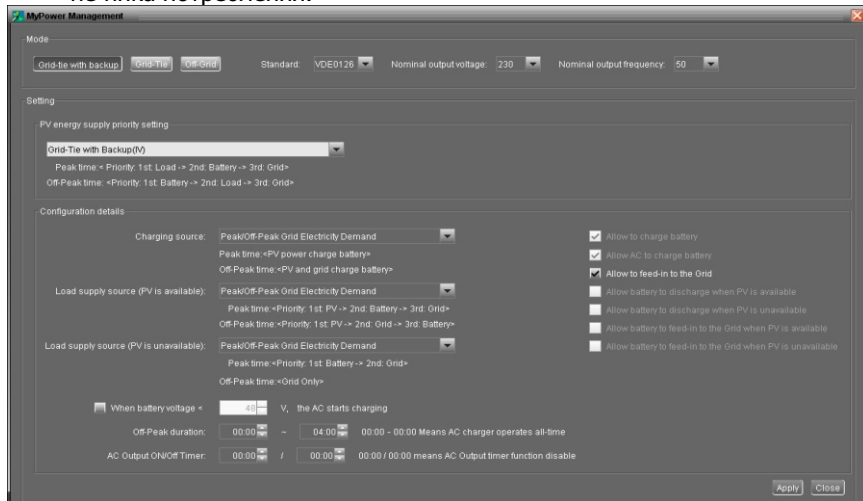
При отсутствии выработки фотомодулей:

1. 1 - Сеть; 2- АКБ: Сеть будит питать нагрузку по приоритету. Если сеть не доступна, АКБ будут питать нагрузку.
2. 1 - АКБ; 2- Сеть: АКБ будут питать нагрузку по приоритету. Если АКБ

разрядятся, сеть будет питать нагрузку.

Примечание: Эта функция будет не эффективной при «время заряда от сети» из-за автоматически установленного приоритета 1-Сеть, 2- АКБ. Изменение данных настроек может привести к повреждению АКБ.

- Сеть с накоплением (IV): Пользователь может установить время пика и не пика потребления.



Принцип работы при времени пика:

Настройка приоритета распределение выработки фотомодулей: 1 - Нагрузка; 2 - АКБ; 3 - Сеть

Фотомодули будут питать нагрузку по приоритету. При наличии избытка выработки, также будут заряжаться АКБ. Оставшееся выработка будет передаваться в сеть. По умолчанию генерация в сеть отключена.

Источник заряда АКБ: Только фотомодули

Только после полного покрытия мощности нагрузки, фотомодули будут заряжать АКБ при времени пика.

Источник питания нагрузки: 1 - Фотомодули; 2 - АКБ; 3 - Сеть

Фотомодули будут питать нагрузку по приоритету. Если выработки фотомодулей не достаточно для питания нагрузки, АКБ будут питать нагрузку. Если АКБ разрядились сеть будет питать нагрузку. Если выработка фотомодулей отсутствует АКБ будут питать нагрузку по приоритету.

Принцип работы при времени не пика:

Настройка приоритета распределение выработки фотомодулей: 1 - АКБ; 2 - Нагрузка; 3 - Сеть

Фотомодули будут заряжать АКБ по приоритету. При наличии избытка выработки, также будут питать нагрузку. Оставшееся выработка будет передаваться в сеть.

Примечание: Значение максимальной генерации в сеть доступно в настройках. Подробнее смотрите в инструкции к ПО.

Источник заряда АКБ: Фотомодули и Сеть могут заряжать АКБ.

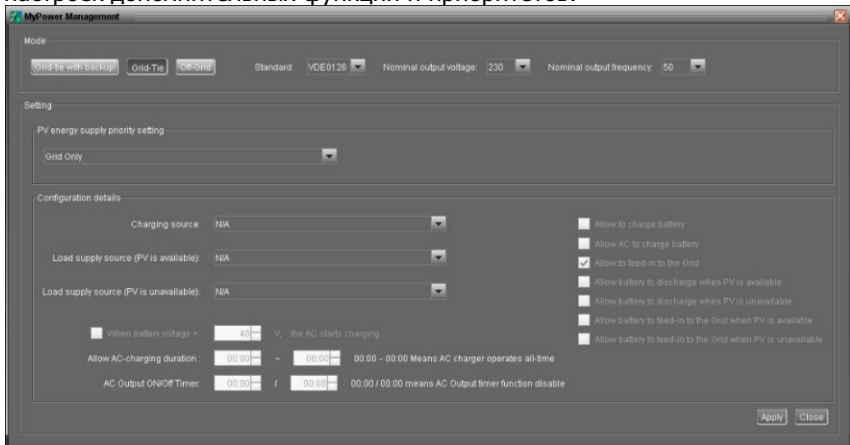
Фотомодули будут заряжать АКБ по приоритету в не пиковое время. Если выработки фотомодулей не достаточно для заряда АКБ, сеть будит заряжать АКБ.

Источник питания нагрузки: 1 - Фотомодули; 2 - Сеть; 3 - АКБ

Когда аккумуляторы полностью заряжены, фотомодули будут питать нагрузку по приоритету. Если выработки фотомодулей не достаточно для питания нагрузки, сеть будит питать нагрузку. Если не доступна или не подключёна, АКБ будут питать нагрузку.

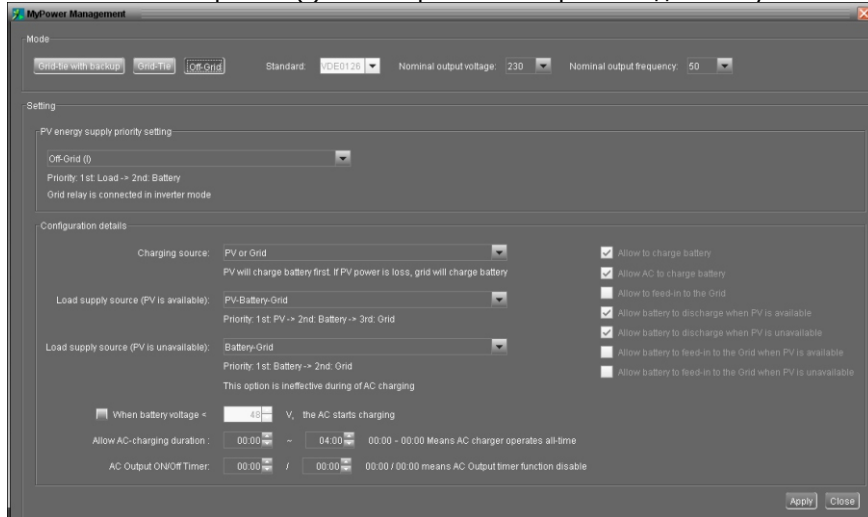
Генерация в сеть

В этом режиме выработка фотомодулей передается только в сеть. Без возможности настроек дополнительных функций и приоритетов.



Автономные режимы

- Автономный режим (I): В этом режиме настройки заданы по-умолчанию.



Настройка приоритета распределение выработки фотомодулей: 1-Нагрузка; 2-АКБ
Фотомодули будут питать нагрузку по приоритету, после заряжать АКБ. В этом режиме отключена возможность генерации в сеть. При превышении мощности нагрузки свыше 10кВт, инвертор переходит в режим байпаса. Время переключения реле 15мс. Это позволяет избежать перегрузки инвертора. Только сеть может питать нагрузку свыше 10кВт.

Источник заряда АКБ:

1. Фотомодули или Сеть: Фотомодули будут питать нагрузку по приоритету, после заряжать АКБ. Если выработки фотомодулей не достаточно, сеть будит заряжать АКБ
2. Только фотомодули: Только фотомодули могут заряжать АКБ.
3. Нет: Аккумуляторы не заряжаются, вне зависимости от наличия фотомодулей или сети.

Источник питания нагрузки:

При активной выработки фотомодулей:

1. 1-Фотомодули; 2-АКБ; 3-Сеть (По-умолчанию)

Фотомодули будут питать нагрузку по приоритету. Если выработки фотомодулей не достаточно для питания нагрузки, АКБ будут питать нагрузку. После разряда АКБ, сеть будит питать нагрузку.

2. 1-Фотомодули; 2-Сеть; 3-АКБ

Фотомодули будут питать нагрузку по приоритету. Если выработки фотомодулей не достаточно для питания нагрузки, Сеть будит питать нагрузку. Если сеть не доступна, АКБ будут питать нагрузку.

При отсутствии выработки фотомодулей:

1. 1 - Сеть; 2 - АКБ

Сеть будит питать нагрузку по приоритету. Если сеть не доступна, АКБ будут

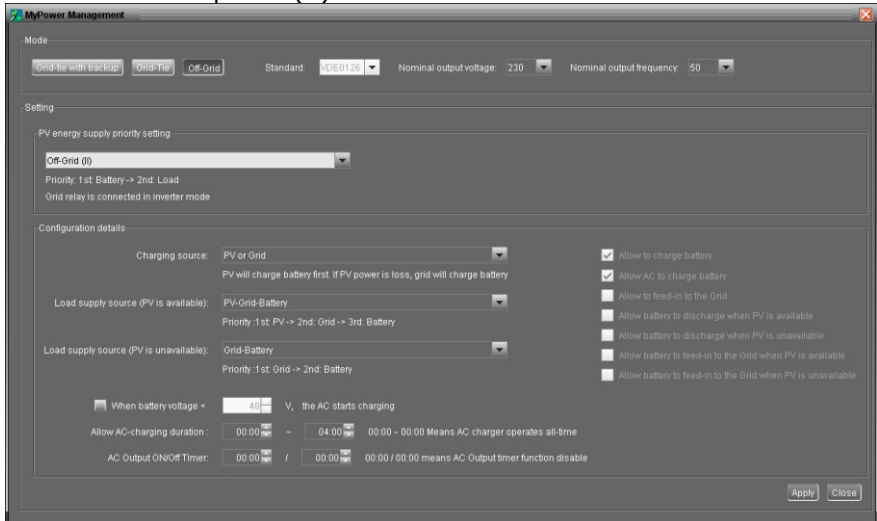
питать нагрузку

2. 1 - АКБ; 2 - Сеть (По-умолчанию)

АКБ будут питать нагрузку по приоритету. После разряда АКБ, сеть будит питать нагрузку.

Примечание: Эта функция будит не эффективной при «время заряда от сети» из-за автоматически установленного приоритета 1-Сеть, 2- АКБ. Изменение данных настроек может привести к повреждению АКБ.

● Автономный режим (II)



Настройка приоритета распределение выработки фотомодулей: 1-АКБ; 2-Нагрузка. Фотомодули будут заряжать АКБ по приоритету, после полного заряда АКБ, фотомодули будут питать нагрузку. В этом режиме отключена возможность генерации в сеть. При превышении мощности нагрузки свыше 10кВт, инвертор переходит в режим байпаса. Время переключения реле 15мс. Это позволяет избежать перегрузки инвертора. Только сеть может питать нагрузку свыше 10кВт.

Источник заряда АКБ:

1. Фотомодули или Сеть: Фотомодули будут питать нагрузку по приоритету, после заряжать АКБ. Если выработки фотомодулей не достаточно, сеть будит заряжать АКБ
2. Только фотомодули: Только фотомодули могут заряжать АКБ.
3. Нет: Аккумуляторы не заряжаются, вне зависимости от наличия фотомодулей или сети.

Примечание: Возможна настройка продолжительности заряда от сети. При активной выработки фотомодулей:

1. 1-Фотомодули; 2-Сеть; 3-АКБ

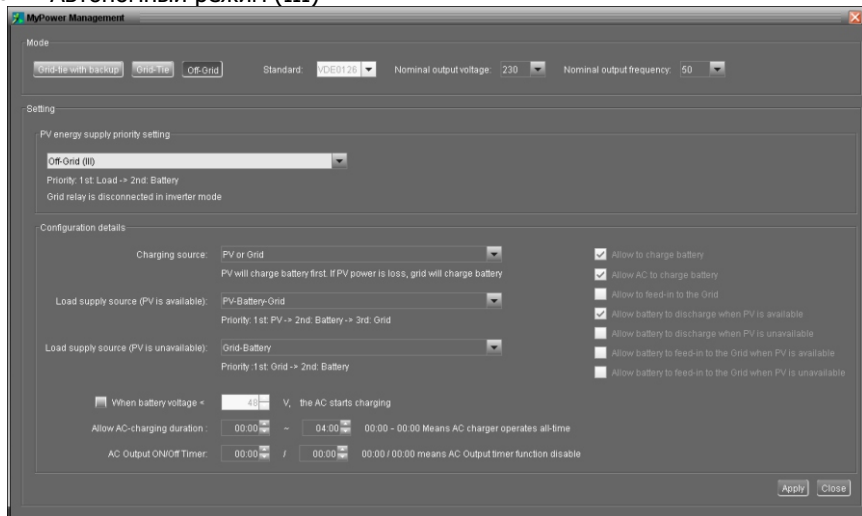
Фотомодули будут питать нагрузку по приоритету. Если выработки фотомодулей не достаточно для питания нагрузки, Сеть будит питать нагрузку. Если сеть не доступна, АКБ будут питать нагрузку.

При отсутствии выработки фотомодулей:

- 1-Сеть, 2-АКБ: Сеть будит питать нагрузку по приоритету. Если сеть не доступна, АКБ будут питать нагрузку.
- 1-АКБ, 2-Сеть: АКБ будут питать нагрузку по приоритету. Если АКБ разрядились, Сеть будит питать нагрузку.

Примечание: Эта функция будит не эффективной при «время заряда от сети» из-за автоматически установленного приоритета 1-Сеть, 2- АКБ. Изменение данных настроек может привести к повреждению АКБ.

● Автономный режим (III)



Настройка приоритета распределение выработки фотомодулей: 1-Нагрузка; 2-АКБ Фотомодули будут питать нагрузку по приоритету, после заряжать АКБ. Время переключения с режима инвертор в режим АКБ 15мс. При превышении мощности нагрузки свыше 10кВт и доступна сеть, нагрузку будит питать сеть, а аккумуляторы будут заряжать фотомодули. Иначе, у инвертора появится ошибка.

Источник заряда АКБ:

1. Фотомодули или Сеть : Фотомодули будут питать нагрузку по приоритету, после заряжать АКБ. Если выработки фотомодулей не достаточно для заряда АКБ, Сеть будит заряжать АКБ.
2. Только фотомодули: Только фотомодули могут заряжать АКБ.
3. Нет: Аккумуляторы не заряжаются, вне зависимости от наличия фотомодулей или сети.

Примечание: Возможна настройка продолжительности заряда от сети.

Источник питания нагрузки:

При активной выработке фотомодулей: 1-Фотомодули; 2-АКБ; 3-Сеть
Фотомодули будут питать нагрузку по приоритету. Если выработки фотомодулей не достаточно для питания нагрузки, АКБ будут питать нагрузку. После разряда АКБ, сеть будет питать нагрузку.

При отсутствии выработки фотомодулей:

1. 1 - Сеть; 2 - АКБ

Сеть будет питать нагрузку по приоритету. Если сеть не доступна, АКБ будут питать нагрузку.

2. 1 - АКБ; 2 - Сеть

АКБ будут питать нагрузку по приоритету. Если АКБ разрядились, Сеть будет питать нагрузку.

Примечание: Эта функция будет не эффективной при «время заряда от сети» из-за автоматически установленного приоритета 1-Сеть, 2- АКБ. Изменение данных настроек может привести к повреждению АКБ.

15. Эксплуатация

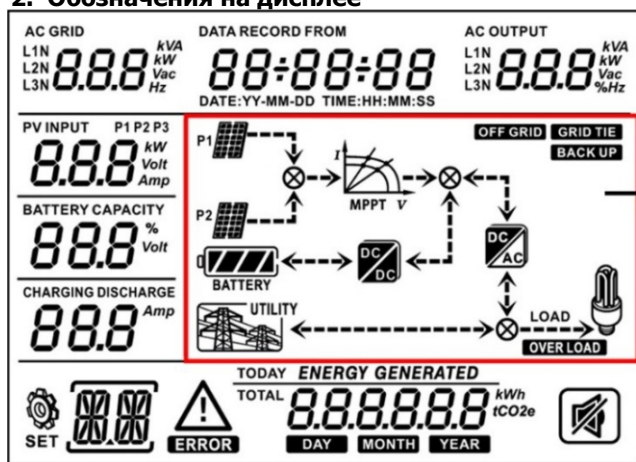
15-1. Интерфейс



На дисплее размещены четыре кнопки управления.

Примечание: Что бы точного отслеживать или посчитывать сумму выработки с ФМ, настраивайте время устройства с помощью ПО каждый месяц. Более подробно , смотрите в инструкции, в комплекте ПО.





15-2. Обозначения на дисплее



Текущее состояния инвертора

В разделе 12-5 есть описание режима «Генерация с накоплением (I)»

Обозначение	Функции
AC GRID L1N L2N L3N 8.8.8 Vac Hz	Указывает напряжение и частоту сети Vac: напряжение, Hz: частота, L1N/L2N/L3N: Фаза
AC OUTPUT L1N L2N L3N 8.8.8 kVA kW Vac %Hz	Указывает параметры нагрузки: напряжение, частоту, мощность, процент нагрузки KVA: полная мощность KW - активная мощность Vac: Напряжение, %: Процент загрузки, Hz: частота L1N/L2N/L3N: фаза.
PV INPUT P1 P2 8.8.8 kW Volt	Указывает напряжение и мощность фотомодулей Volt: напряжение, KW-мощность, P1: вход 1, P2: вход 2
BATTERY CAPACITY 8.8.8 % Volt	Указывает на напряжение или процент заряда АКБ Volt:Напряжение %: процент заряда

	Указывает на ток заряда/разряда АКБ
	Индикатор ошибки
	Индикатор критической ошибки.
	Индикатор кода ошибки
	Указывает дату и время, или время генерации установленную пользователем.
	Указатель фотомодулей. Указатель мигает если напряжение фотомодулей вне допустимого диапазона работы инвертора
	Указатель сети. Указатель мигает если напряжение или частота вне допустимого диапазона работы инвертора
	Указатель состояния АКБ. Наклонные палочки указывают на заряд АКБ.
	Указатель мигает при критическом разряде АКБ
	Мигание наклонной палочки  указывает на низкий заряд АКБ.
	Указывает что нагрузка подключена и питается от инвертора.
	Указывает что нагрузка подключена и не питается от инвертора. Только фотомодули могут питать нагрузку, вне зависимости от наличия сети и заряда АКБ.
	Указатель перегрузки.
	Указатель выработки фотомодулей.

15-3. Функциональные клавиши

Кнопка	Опции	Функции
ENTER/ON	Короткое нажатие	Вход в главное меню. В главном меню, нажатия кнопки позволяет сделать выбор или вход в подменю.
	Нажать и удерживать кнопку 1 секунду при наличии сети или 3 секунды при отсутствии сети.	После настройки инвертор будит нагрузку

ESC/OFF	Короткое нажатие	Возвращение к предыдущему меню
	Нажать и удерживать до сигнального звукового сообщения инвертора.	Отключение питания нагрузки
Up	Короткое нажатие	Выбор следующего пункта в меню или увеличение значения.
Down	Короткое нажатие	Выбор предыдущего пункта в меню или уменьшение значения.
		Отключение звука в режиме ожидания или режиме работы от АКБ

Примечание: Если отключена подсветка, нажмите любую клавишу для её активации. Если отключена подсветка, нажмите любую клавишу для её активации. О возникновении ошибки будет сигнализировать зуммер. Для отключения нажмите любую клавишу.

15-4. Работа в главном меню.

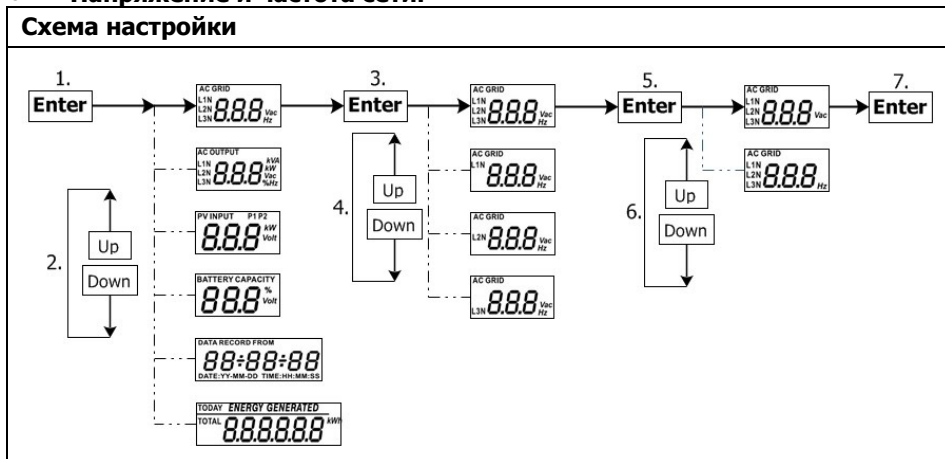
На дисплее отображаются текущие данные. Возможна настройка отображаемых данных дисплея, в главном меню. Нажмите Enter для входа в главное меню.

Разделы главного меню:

- Напряжение и частота Сети.
- Частота, напряжение, мощность, процент загрузки нагрузки.
- Напряжение и мощность Фотомодулей.
- Напряжение и процент заряда аккумулятора.
- Дата и время
- Выработка фотомодулей за день.
- Режим генерации.

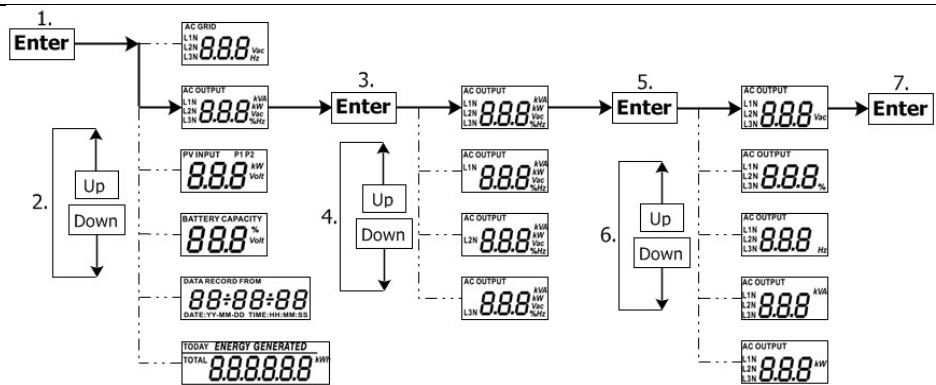
Настройка дисплея

- **Напряжение и частота сети.**



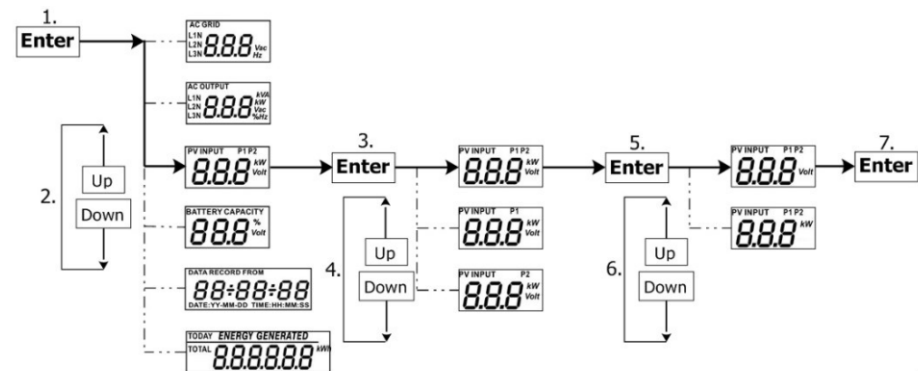
● Частота, напряжение и процент загрузки нагрузки

Схема настройки



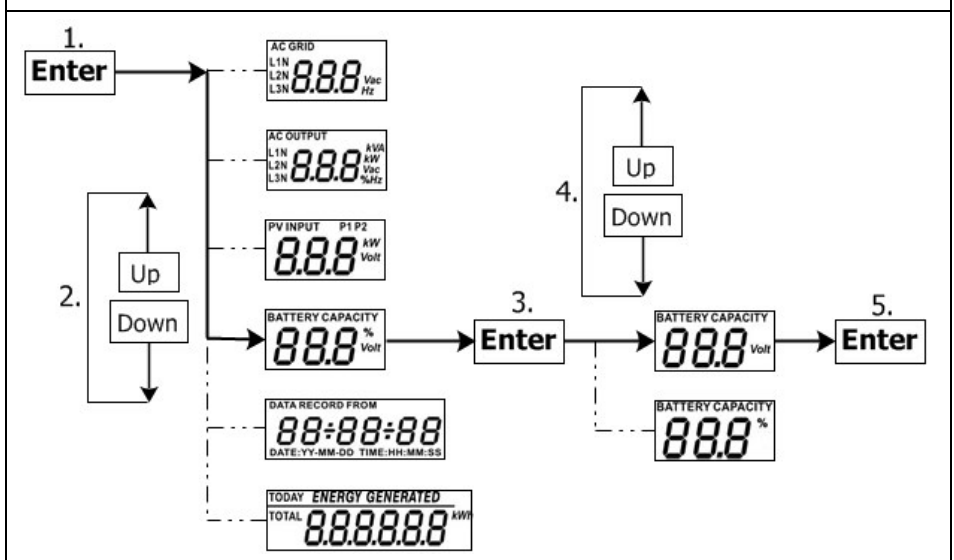
Напряжение и мощность фотомодулей

Схема настройки



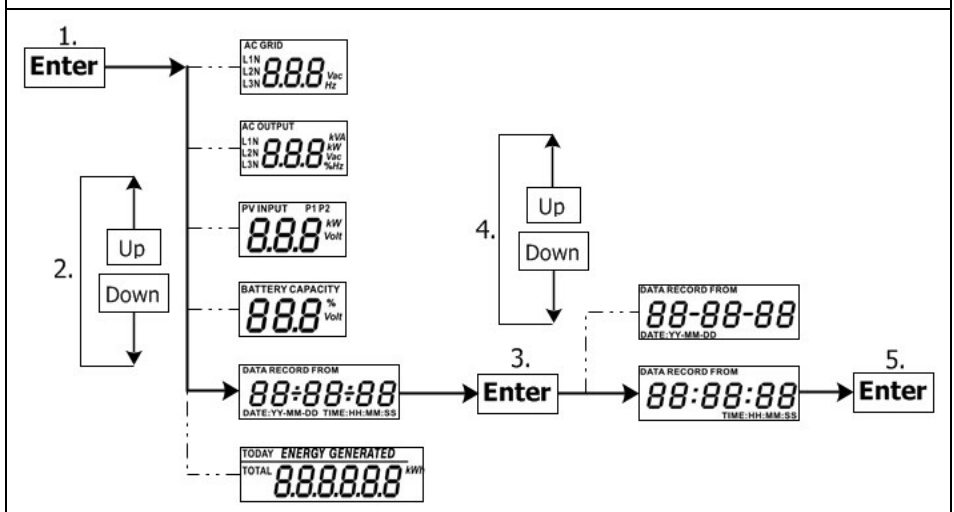
● **Напряжение или процент заряда АКБ**

Схема настройки



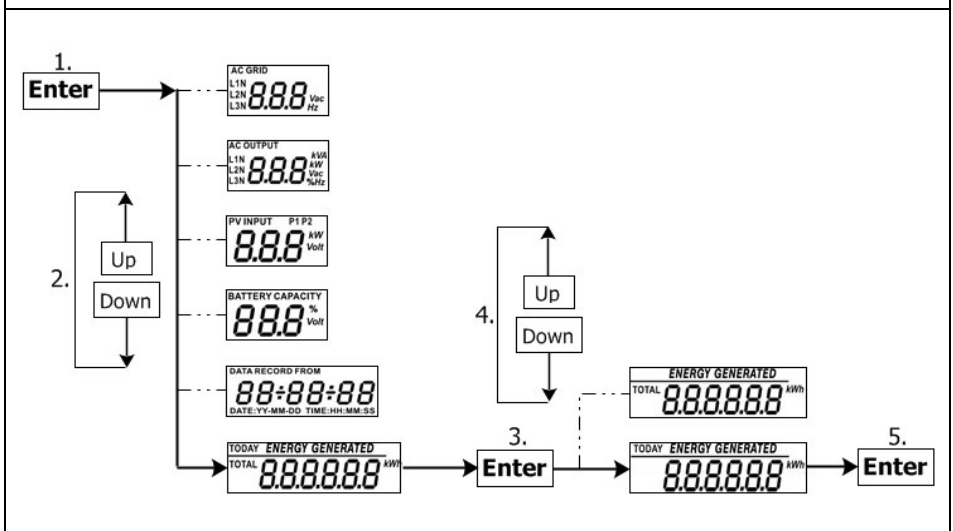
● **Дата и время.**

Схема настройки



● Выработка фотомодулей за день

Схема настройки



15-5. Режимы работы

Ниже наведены примеры схем дисплея при работе режима **сеть с накоплением (I)**. Если Вам нужны схемы дисплея при других режимах работы обратитесь к поставщику.

Режим инвертора с подключенной сетью

Инвертор подключен к сети и работает в режиме преобразования - /~.

Дисплей	Описание
	<p>Выработки Фотомодулей достаточно для заряда АКБ, питания нагрузки и генерации в Сеть.</p>
	<p>Выработки Фотомодулей достаточно для заряда АКБ, но не достаточно для полного питания нагрузки. По-этому сеть и Фотомодули будут питать нагрузку.</p>

	<p>Выработки Фотомодулей не достаточно для заряда АКБ. Сеть и Фотомодули будут заряжать АКБ. Также, Сеть будит питать нагрузку.</p>
	<p>Нагрузка отключёна или отсутствует. Выработки Фотомодулей достаточно для заряда АКБ и генерации в Сеть.</p>
	<p>Нагрузка отключёна или отсутствует. Выработки Фотомодулей не достаточно для заряда АКБ. Фотомодули и Сеть будут заряжать АКБ.</p>
	<p>Нагрузка отключёна или отсутствует. Выработка Фотомодулей передается в Сеть.</p>

	<p>Выработки Фотомодулей достаточно для питания нагрузки и передачи в Сеть.</p>
	<p>Выработки Фотомодулей не достаточно для питания нагрузки. Сеть и Фотомодули будут питать нагрузку.</p>

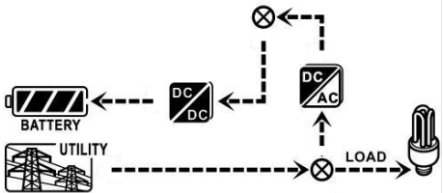

Режим инвертора без сети

Инвертор не подключен к сети и работает в режиме преобразования - /~.

Дисплей	Описание
	<p>Выработки Фотомодулей достаточно для питания нагрузки и заряда АКБ.</p>
	<p>Выработки Фотомодулей не достаточно для питания нагрузки. АКБ и Фотомодули будут питать нагрузку.</p>
	<p>Только АКБ будут питать нагрузку.</p>

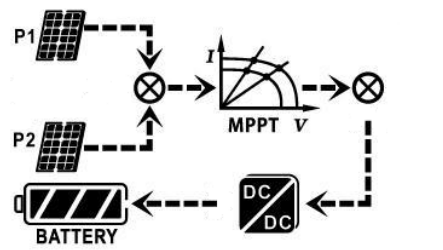
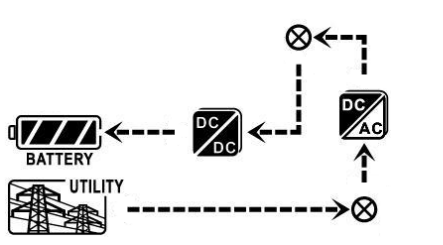

Режим байпас

Инвертор не работает в режиме преобразования - /~ и подключенной нагрузки

Дисплей	Описание
	<p>Только Сеть может заряжать АКБ и питать нагрузку.</p>
	<p>Только Сеть может питать нагрузку.</p>

Автономный режим:

Инвертор не работает в режиме преобразования - /~ и нагрузка подключена

Дисплей	Описание
	<p>Нагрузка отключена или отсутствует или появилась ошибка на нагрузке. Выработки Фотомодулей достаточно для заряда АКБ.</p>
	<p>Нагрузка отключена или отсутствует Фотомодули не доступны. Только Сеть может заряжать АКБ.</p>
	<p>Указатели Фотомодулей, АКБ, Сети мигают - напряжение находится вне рабочего диапазона инвертора. Указатели отсутствуют - устройства не найдены.</p>

16. Процесс заряда АКБ

Параметры заряда	Значения	Примечание
Ток заряда (По-умолчанию)	60А	В ПО можно произвести изменения значения в диапазоне от 10А до 200А
Поддерживающий заряд (По-умолчанию)	54.0 В	В ПО можно произвести изменения значения в диапазоне от 50В до 58В
Макс. напряжение насыщения (По-умолчанию)	56.0 В	В ПО можно произвести изменения значения в диапазоне от 50В до 60В
Battery overcharge protection	62.0 Vdc	
Процесс заряда (По-умолчанию) 3 этапа: 1- Макс. напряж. заряда достигает 56В; 2- Достигнув значения макс. напр. зар. 56 В, ток заряда падает до 12А 3- Устанавливается поддерживающее напряжение 54В.		

К инвертору по-умолчанию можно подключить следующие типы АКБ :

- свинцово-кислотные с жидким электролитом;
- не обслуживаемые свинцово-кислотные;
- гелевые свинцово-кислотные;
- литиевые.

Для настройки работы инвертора с иным типом АКБ, обратитесь к поставщику.

При использовании герметичных свинцово-кислотных аккумуляторов, установите макс. ток заряда согласно формулы:

$$\text{макс. ток заряда} = \text{Ёмкость батареи(Ач)} \times 0.2$$

Для примера, если Вы используете батарею 125 Ач, тогда макс. ток заряда= 125x0,2= =25 (А). Не используйте АКБ ниже 55 Ач, потому что минимальный ток заряда 10А. При использовании GEL/AGM или других типов АКБ, проконсультируйтесь у поставщика.

Ниже показаны настройки в ПО:

Parameters setting

Min. grid-connected voltage: 184 V Apply

Max. grid-connected voltage: 264.5 V Apply

Min. grid-connected frequency: 47.48 Hz Apply

Max. grid-connected frequency: 51.5 Hz Apply

The waiting time before grid-connection: 60 Sec Apply

Max. grid-connected average voltage: 253 V Apply

Max. feed-in grid power: 10,000 W Apply

Min. PV input voltage: 300 V Apply

Max. PV input voltage: 900 V Apply

Min. MPP voltage: 350 V Apply

Max. MPP voltage: 850 V Apply

Max. charging current: 60 A Apply

Max. AC charging current: 60 A Apply

Bulk charging voltage(C.V. voltage): 56 V Apply

Floating charging voltage: 54 V Apply

Battery cut-off discharging voltage when Grid is available: 48 V Apply

Battery re-discharging voltage when Grid is available: 54 V Apply

Battery cut-off discharging voltage when Grid is unavailable: 42 V Apply

Battery re-discharging voltage when Grid is unavailable: 48 V Apply

Battery temperature compensation: 0 mV Apply

Feeding grid power calibration: 0 W Apply

Start LCD screen-saver after: None Sec Apply

Max. battery discharge current in hybrid mode: 10 A Apply

Mute Buzzer alarm: Enable Disable Apply

Generator as AC source: Enable Disable Apply

Mute the buzzer in the Standby mode: Enable Disable Apply

Activate Li-Fe battery while commissioning: Yes No Apply

Mute alarm in battery mode: Enable Disable Apply

Wide AC input range: Enable Disable Apply

When float charging current is less than X (A) and continued T (Min),then charger off, when battery voltage is less than Y (V),then charger on again.

X: 0 A T: 60 Min Y: 53 V Apply

Any schedule change will affect the power generated and shall be conservatively made.

System time: 2014-10-27

14:03:21 Apply

Close

17. Техническое обслуживание и Чистка

Регулярно проверяйте указанные ниже пункты для правильной работы всей системы

- Убедитесь что все разъемы инвертора находятся в чистоте.
- Перед чисткой Фотомодулей, выключите выключатель постоянного тока.
- Производите чистку Фотомодулей, в прохладное время суток.
- Периодически проверяйте систему, убедитесь что соединяющие провода и монтажные конструкции надежно закреплены.

Внимание: Внутри инвертора нет заменяемых пользователем частей. Не пытайтесь самостоятельно ремонтировать устройство.

Техническое обслуживание АКБ

- Обслуживание и контроль батарей должен выполнять специально обученный персонал.
- При замене батарей, используйте АКБ того же типа, количества, серии
- Следуйте указанным мерам предосторожности при работе с аккумуляторами:
 - а) Снимите клеммы и остальные металлические элементы
 - б) Используйте инструменты с изолированными ручками
 - в) Наденьте резиновые перчатки и обувь.
 - д) Не ложите инструменты и металлические детали на аккумуляторы
 - е) Отключите источник заряда перед подключением/отключением АКБ
 - ф) Проверьте или аккумуляторы были заземлены. Если заземлены, отключите источник заземления. Контакт с любой частью заземленной батареи может привести к поражению электрическим током.

Внимание: При работе с АКБ есть вероятность поражение электрическим током и К.З.

Внимание: Не бросайте батареи в огонь. АКБ может взорваться.



Внимание: Не открывайте и не ломайте батареи. Содержащийся в них электролит токсичен и опасен для кожи и глаз. .


18. Варианты ошибок

Если информация не выводится на ЖК дисплей, проверьте или Фотомодули/Сеть/АКБ подключены.

Примечание: Предупреждения и ошибки могут быть записаны дистанционно с помощью ПО.

18-1. Список предупреждений

Наведен список 17 ситуации неисправности. При возникновении ошибки начинает мигать  указатель, и на дисплее появляется  код ошибки. При возникновении нескольких ошибок, они будут отображаться последовательно. Обратитесь к поставщику если не удалось устранить причину ошибки.

Код	Причина	Указатель (мигает)	Описание
01	Напряжение сети превышено		Допустимое напряжение сети превышено.
02	Низкое напряжение сети		Напряжение сети ниже допустимого.
03	Частота сети превышена		Допустимая частота сети превышена.
04	Низкая частота сети		Напряжение сети ниже допустимого.
05	Напряжение сети отсутствует длительное время		Напряжение сети выше 253В
06	Отсутствует заземление		Заземление не подключено
07	Автономный режим		Сеть не подключена.
08	Не соответствие синусоиды		Синусоида сети не соответствует нормам.
09	Отсутствие фазы		Последовательность фаз не соответствует нормам.
10	ЕРО найдено		ЕРО включено.
11	Перегрузка		Превышение допустимого значения нагрузки
12	Перегрев		Превышение допустимого значения температуры.
13	Низкое напряжение АКБ		Разряд АКБ до значения оповещения.
14	Низкое напряжение АКБ при отсутствии сети.		АКБ разряжаются до значения отключения.
15	АКБ не подключены		АКБ не подключены или заряд слишком низок.
16	Низкое напряжение АКБ при доступной сети.		Остановка разряда АКБ при появлении сети.
17	Высокое напряжение Фотомодулей		Допустимое напряжение фотомодулей превышено

18-2. Критические ошибки

При критической ошибке указатель **ERROR** начнет мигать. Ниже наведёны коды ошибок

Состояние			Решение
Код	Ошибка	Причина	
01	Превышение напряжения АКБ, Фотомодулей	Перенапряжение	1. Перезапустите инвертор. 2. Если ошибка осталась после перезапуска, обратитесь к поставщику.
02	Падение напряжения АКБ, Фотомодулей	Резкое отключение Фотомодулей/АКБ	1. Перезапустите инвертор. 2. Если ошибка осталась после перезапуска, обратитесь к поставщику.
03	Отсутствует напряжение на клеммах при запуске	Повреждение внутренних компонент	Обратитесь к поставщику
04	Время для запуска инвертора вышло	Повреждение внутренних компонент	Обратитесь к поставщику
05	Превышение значения максимального тока инвертора	Перенапряжение	1. Перезапустите инвертор. 2. Если ошибка осталась после перезапуска, обратитесь к поставщику.
06	Перегрев	Температура внутри устройства слишком высока	1. Проверьте температуру помещения и вентилятор. 2. Если ошибка осталась после перезапуска, обратитесь к поставщику.
07	Повреждение реле	Повреждение внутренних компонент	Обратитесь к поставщику
08	СТ-сенсор поврежден	Повреждение внутренних компонент	Обратитесь к поставщику
09	Превышение мощности Фотомодулей	1. Поврежден вх. фотомодулей 2. Напряжение Фотомодулей выше 850В	1. Убедитесь что напряжение фотомодулей ниже 850В. 2. Обратитесь к поставщику
11	Превышение значения макс. тока фотомодулей.	Перенапряжение	1. Убедитесь что напряжение фотомодулей ниже 850В. 2. Обратитесь к поставщику

12	GFCI ошибка K.3 на землю	Превышение границы токов утечки.	1. Проверьте провод и Фото-модули на наличие повреждений (токов утечки)
13	PV ISO ошибка	Сопротивление между Фото-модулями и землей слишком низкое	2. Если ошибка осталась после перезапуска, обратитесь к поставщику.
14	INV DC превышение тока	Скачки напряжения в сети.	1. Перезапустите инвертор. 2. Если ошибка осталась после перезапуска, обратитесь к поставщику.
16	GFCI сенсор поврежден	GFCI - поврежден	Обратитесь к поставщику
22	Превышение максимального напряжения АКБ	Напряжение АКБ превысило допустимые границы	1. Проверьте напряжение АКБ 2. Если ошибка осталась после перезапуска, обратитесь к поставщику.
23	Перегрузка	Величина нагрузки больше 110%	Отключите часть нагрузки от инвертора.
26	Короткое замыкание нагрузки	Короткое замыкание нагрузки	Проверьте подключаемые провода нагрузки к инвертору. После подключите нагрузку снова.
27	Остановка вентилятора	Ошибка вентилятора	Обратитесь к поставщику
32	Привышение напряжения нагрузки	Скачки напряжения на нагрузке	1. Перезапустите инвертор 2. Если ошибка осталась после перезапуска, обратитесь к поставщику.
33	Низкое напряжение на клеммах инв.	Повреждение внутренних компонентов	Обратитесь к поставщику
34	Высокое напряжение на клеммах инв.	Повреждение внутренних компонентов	Обратитесь к поставщику
35	Ошибка подключения провода	Повреждение внутренних проводников	Обратитесь к поставщику
36	ОР ошибка напряжения	Сеть подключена на клеммы нагрузки	НЕ ПОДКЛЮЧАЙТЕ Сеть на клеммы нагрузки инвертора

19. Характеристики

Модель	10кВт
Номинальная мощность	10000 Вт
Фотомодули	
Макс. мощность	14850 Вт
Ном. напряжение	720 В
Макс. напряжение	900 В
Рабочий диапазон напряжений	300 В ~ 900 В
Напряжение вкл./Напр. начала генерации	320 VDC / 350 VDC
Диапазон напряжений MPPT	350 VDC ~ 850 VDC
Макс. ток	2*18.6 А
Ток к.з.	25 А
Макс. обратный ток инвертора array	0 А
Сеть вых.	
Номинальное напряжение	230 В - 1фаза / 400 В -3 фазы
Диапазон напряжений	184 - 265 на фазу
Частота	47.5 ~ 51.5 Гц или 59.3~ 60.5Гц
Ном. ток	14.5 А на фазу
Пусковой ток /Продолжительность	17 А на фазу/ 20 мс
Ток к.з. /Продолжительность	51 А на фазу/ 1 мс
Ток срабатывание защиты	51 А на фазу
Коэффициент мощности	0.9 - 0.9
Сеть Вх.	
Напряжение пуска	120-140 В на фазу
Напряжение автоматического перезапуска	180 В на фазу
Диапазон допустимых напряжений	170 - 280 В на фазу
Номинальная частота	50 Гц / 60 Гц
Мощность	10000ВА/10000Вт
Макс. ток	25 А
Ток к.з.	25 А / 1мс
Режим АКБ для работы с сетью (АС)	
Ном. напряжение сети	230 В - 1фаза / 400 В -3 фазы
Ном. частота	50 Гц / 60 Гц
Синусоида	Чистая синусоида
Мощность	10000ВА/10000Вт
Ток	13 А на фазу
КПД (DC на AC)	91%
АКБ и Заряд (Свинцово-кислотные/Литиевые)	
Диапазон рабочих напряжений	40 – 60 В
Номинально напряжение	48 В
Макс. ток разряда	275 А
Макс. ток заряда	200 А

Основные	
Габариты и Масса	
Размеры, Д X Ш X В (мм)	622 x 500 x 167.2
Вес нетто (кг)	45
Порты связи	
Порт связи	RS-232/USB
Интеллектуальный слот	Доступны SNMP, Modbus и AS-400 слоты
Условия эксплуатации	
Класс защиты	I
Степень защиты	IP20
Влажность	0 ~ 90%
Рабочая температура	-10 -55 °С(Снижение мощности после 50°С)
Высота	Макс. 2000м *

* Падение мощность на 1% каждые 100м при высоту свыше 1000м.