

Цифровой регулятор температуры —

серия AX

Инструкция по эксплуатации

Спасибо за приобретение продукции HANYOUNG.

Пожалуйста, убедитесь, что маркировка прибора совпадает с кодом в Вашем заказе.

Перед использованием, пожалуйста, внимательно прочитайте данную инструкцию.

Сохраните инструкцию для дальнейшего использования.



HANYOUNGNUX CO.,LTD

HEAD OFFICE 28, Gilpa-ro 71beon-gil, Nam-gu, Incheon, Korea
TEL : (82-32)876-4697 FAX : (82-32)876-4696 <http://www.hynux.com>




PT. HANYOUNG ELECTRONIC INDONESIA

INDONESIA FACTORY Jl. cempaka blok F16, No.02 Delta Silicon II Cikarang Bekasi Indonesia
TEL : 62-21-8911-8120~4 FAX : 62-21-8911-8126

УКРАИНА ООО «АЛЕКТРО»
TEL / FAX : (0532) 56-04-47 <http://www.alectro.com.ua>

Информация о безопасности

Перед использованием продукции, пожалуйста, ознакомьтесь с информацией по безопасности и используйте её в процессе эксплуатации.

 ОПАСНО	ОПАСНО указывает на опасную ситуацию, которая приведет к смерти или серьезным травмам
 ПРЕДУПРЕЖДЕНИЕ	ПРЕДУПРЕЖДЕНИЕ указывает на потенциально опасную ситуацию, которая может привести к смерти или серьезным травмам
 ВНИМАНИЕ	ВНИМАНИЕ указывает на потенциально опасную ситуацию, которая может привести к легкой или средней травме

ОПАСНО

При контакте с входными/выходными клеммами может произойти удар электрическим током, поэтому избегайте контакта с клеммами как частями тела, так и токопроводящими материалами.

ПРЕДУПРЕЖДЕНИЕ

- Приборы не проектировались как безопасные в использовании изделия, поэтому пользователь должен самостоятельно устанавливать защитные устройства в случае применения их в оборудовании, эксплуатация которого может привести к травмам или порче имущества.
- Выключатель и предохранитель не установлены в этих приборах, поэтому пользователь должен установить внешние коммутирующее и защитное (предохранитель 250В 0,5А) устройства самостоятельно.
- Пожалуйста, подавайте на прибор питание в соответствии с его номинальными параметрами, чтобы избежать поломок и повреждений.
- Для избежания поражения электрическим током и неправильного функционирования прибора не подавайте на него питание, пока не завершено подключение всех проводов.
- Эти приборы не изготовлены во взрывозащищенном исполнении, поэтому не эксплуатируйте их в легковоспламеняемых и взрывоопасных средах.
- Самостоятельные попытки разборки, ремонта, усовершенствования конструкции прибора могут привести к повреждению, неправильной работе прибора и поражению электрическим током.
- Перед отключением внешних цепей от прибора, снимите с него питание. Несоблюдение этого правила может привести к поражению электрическим током и повреждению прибора.
- Приборы предназначены для установки в панель. Другие виды установки и дальнейшей эксплуатации не предусмотрены.
- Приборы предназначены для установки в панель. Другие виды установки и дальнейшей эксплуатации не предусмотрены.

ВНИМАНИЕ

- Содержание этой инструкции может быть изменено без предварительного уведомления.
- Пожалуйста, убедитесь в соответствии выбранной модели приборов заявленным требованиям.
- Пожалуйста, удостоверьтесь в отсутствии повреждений приборов после его перевозки.
- Пожалуйста, эксплуатируйте приборы при следующих параметрах окружающей среды:
Температура : -5 ~ 50 °C (при близкой установке приборов друг к другу, max. 40 °C)
Относительная влажность : 35 ~ 85 % (без конденсата).
- Не эксплуатируйте приборы в условиях присутствия коррозионных и легковоспламеняющихся газов.
- Не эксплуатируйте приборы в условиях повышенной вибрации и прямых ударных воздействий.
- Не эксплуатируйте приборы в местах, где возможно воздействие жидкостей, медицинских веществ, пыли, соли и металлических частиц (помещения с уровнями загрязнения 1 и 2).
- Не очищайте приборы с помощью органических растворителей (алкоголь, бензин и т. п.). Используйте нейтральные моющие вещества.
- Не эксплуатируйте приборы в местах, где существуют большие электромагнитные помехи.
- Не устанавливайте приборы в местах, где возможна аккумуляция тепла из-за солнечных лучей, радиации и т.п.
- Рекомендуем эксплуатировать прибор на высоте меньше 2000м над уровнем моря.

- Контакт прибора с водой может привести к короткому замыканию и пожару.
- Для подключения термодпар используйте соответствующий компенсационный провод.
- Для подключения термометров сопротивления используйте трехжильный кабель с небольшим удельным сопротивлением жил. Сопротивление жил должно быть одинаковым.
- Чтобы избежать электромагнитных помех, прокладывайте входные линии прибора вдали от силовых линий.
- Разделяйте места прокладки входных и выходных линий. Если разделение невозможно используйте экранированный кабель для входных линий.
- Не используйте заземление при подключении термодпар, т.к. возможна неправильная работа из-за утечек. Если генерируется большое количество электромагнитных помех, рекомендуем использовать разделительные трансформаторы и фильтры от помех. Фильтры должны устанавливаться на заземленную поверхность.
- Если функция сигнализации не запрограммирована, то срабатывание соответствующего выхода не произойдет. Поэтому перед эксплуатацией следует проверить срабатывание аварийного выхода при наступлении запрограммированных условий.
- Перед заменой датчика необходимо снять питание с прибора.
- Если частота срабатывания выхода высока (например при пропорциональном регулировании) и нагрузка близка к максимально допустимой для данного релейного выхода, это приведет к быстрому износу реле. В таких случаях рекомендуем применять выход SSR (полупроводниковое реле) прибора и внешнее коммутирующее устройство:
 - электромагнитное реле, пускатель - установите время цикла выходного устройства минимум 20 сек.
 - полупроводниковое реле SSR - установите время цикла выходного устройства минимум 1 сек.
- Не подключайте ничего к неиспользуемым клеммам.
- Пожалуйста, проверяйте полярность перед подключением.
- При установке приборов используйте выключатели или автоматические выключатели, соответствующие требованиям IEC60947-1 или IEC60947-3.
- Пожалуйста, устанавливайте выключатели или автоматические выключатели вблизи оператора для удобства эксплуатации.
- При установленных выключателях или автоматических выключателях сделайте на панели информационную надпись, что срабатывание автоматического выключателя или выключателя блокирует подачу питания.
- Мы рекомендуем применять периодические осмотры и планово-предупредительные ремонты для увеличения срока службы оборудования.
- Некоторые части этих приборов имеют ограниченный срок службы и со временем наблюдается эффект старения.
- Гарантийный срок эксплуатации - 1 год, при соблюдении надлежащих условий эксплуатации.
- При замене прибора на новый с таким же обозначением, убедитесь, что параметры на новом приборе установлены так же, как и на заменяемом.
- Если необходимо, чтобы при подаче питания управляющий сигнал на нагрузку с прибора подавался не мгновенно, а с задержкой, используйте внешнее реле времени.
- Перед эксплуатацией убедитесь, что температура, показываемая на приборе (PV) соответствует реальной температуре измеряемой среды. При необходимости введите в настройках значение параметра компенсации входа.

Заказной код

Модель	Код			Описание	
AX	<input type="checkbox"/> -	<input type="checkbox"/>	<input type="checkbox"/>	Цифровой регулятор температуры	
Размер	2			AX2 : 48 X 96 мм	
	3			AX3 : 96 X 48 мм	
	4			AX4 : 48 X 48 мм	
	7			AX7 : 72 X 72 мм	
	9			AX9 : 96 X 96 мм	
Конфигурация выходов	1			SSR + Реле1 + Реле2	Реле или полупроводниковое реле(SSR) может быть управляющим выходом (программируется)
	2			SSR + Реле1 + Реле2 + Реле3	
	1B			SSR + Реле1(н.з.) + Реле2	Только для AX2, 3, 7, 9
	2B			SSR + Реле1(н.з.) + Реле2 + Реле3	
	3			4 - 20 мА + Реле2	Токовый выход 4-20мА является управляющим
	4			4 - 20 мА + Реле2 + Реле3	
Питание	A			100 - 240 V AC 50/60 Hz	

- н.з. : Нормально закрытый контакт.
- Релейный выход может служить управляющим, аварийным или LBA (аврийный при разрыве контура) выходом, в зависимости от установленных при программировании параметров.

Входы

Типы подключаемых датчиков	<ul style="list-style-type: none"> •Термопары (МЭК): ТХА (К) — хромель-алюмелевые, ТЖК (J) — железо-константановые, ТПП (R) — платинородий-платиновые, ТМК (Т) — медь-константановые. •Термометры сопротивления (МЭК): ПТ100 (Pt100) - платиновые.
Время опроса входа	0.1 сек
Входное сопротивление	макс. 1 МОм
Допустимое сопротивление проводов	макс. 10 Ом/ 1 провод (Для термометров сопротивления), сопротивление 3 проводов должно быть одинаковым.
Допустимое входное напряжение	макс. 10 В постоянного тока

Исполнение

Точность индикации на дисплее (Погрешность максимального значения шкалы)	$\pm 0.3\% \pm 1$ цифра Для термопары ТПП (R): $\pm 1.0\% \pm 1$ цифра в диапазоне 0 ~ 600 °C
Сопротивление изоляции	Больше 20 МОм, 500 В в течение 1 мин. (Между клеммами питания и входа)
Диэлектрическая прочность	2300 В 50/60Гц, в течение 1 мин. (Между клеммами питания и входа)

Типы датчиков и диапазон температур

Тип датчика	Код	Обозначение	Диапазон температур	
			Celsius (°C)	Fahrenheit (°F)
Термопара	11	ТХА (К) — хромель-алюмелевые	- 100 ~ 1200	-148 ~ 2192
	12		-100.0 ~ 500.0	-148 ~ 932
	14	ТЖК (J) — железо-константановые	-100.0 ~ 500.0	-148 ~ 932
	17	ТПП (R) — платинородий-платиновые	0 ~ 1700	32 ~ 3092
	18	ТМК (Т) — медь-константановые	-100.0 ~ 400.0	-148 ~ 752
Термометр сопротивления	Р1	ПТ100 (Pt100) - платиновые	-100.0 ~ 400.0	-148.0 ~ 752.0

Законы регулирования и управляющие сигналы

- Законы регулирования: ПИД (пропорционально-интегрально-дифференциальный), П (пропорциональный), позиционный (ON/OFF).
- Для ПИД-регулирования есть функция автонастройки.
- Позиционное (ON/OFF) регулирование: когда измеряемая температура (PV) больше уставки (SV) на выходе генерируется 0% управляющего сигнала, когда PV меньше SV - 100% (при условии, что гистерезис равен 0).
- Пользователь может установить значение ручного сброса в диапазоне от 0% до 100%.
- Работа выходного устройства может быть запрограммирована в режиме прямой или обратной логики.
- Выходное устройство: релейный выход/импульсы напряжения (SSR - полупроводниковое реле).

Реле	Нормально открытый контакт, 3 А 240 В пер. тока, 3 А 30 В пост. тока (Резистивная нагрузка)	
	<ul style="list-style-type: none"> •Модель прибора может быть выбрана максимум с 3 релейными выходами, управляющим является Реле1. •Функции аварийных выходов AL1, AL2 и LBA (аварийный при разрыве контура) могут распределяться пользователем между Реле1, Реле2 и Реле3. 	
S.S.R полупроводниковое реле	СУС - циклическое управление	12 - 15 В пост. тока импульсы напряжения (резистивная нагрузка мин. 600 Ом)
	РНА - фазовое управление	
4 - 20 мА	Точность : 0.5 % от полной шкалы, пульсации напряжения : 0.3 % от полной шкалы, резистивная нагрузка макс. 600 Ом.	

Спецификация

Модель	AX2	AX3	AX4	AX7	AX9
Напряжение питания	100 - 240 В переменного тока 50/60 Гц				
Допустимые колебания напряжения	±10 % от напряжения питания				
Потребляемая мощность	макс. 5.5 ВА				
Температура окружающей среды	-5 ~ 50 °С				
Влажность окружающей среды	35 ~ 85 % относительной влажности (без конденсата)				
Виброустойчивость	10 - 55 Гц, 0.75 мм, для каждой X, Y, Z оси 2 часа				
Ударопрочность	300 м/с ² в 6 направлениях, 3 раза для каждого				
Вес *	320 г	320 г	180 г	300 г	400 г

* С учетом веса коробки.

Элементы лицевой панели



№	Наименование	Описание	
①	Текущее значение температуры (PV)	Отображает текущую измеряемую температуру	
②	Уставка (SV)	Отображает задание (уставку)	
③	Кнопка ВВЕРХ	Увеличение значения, перемещение по параметрам	
④	Кнопка ВНИЗ	Уменьшение значения, перемещение по параметрам	
⑤	Кнопка СДВИГ	<ul style="list-style-type: none"> •Перемещение по разрядам •Переход между режимами РАБОТА и НАСТРОЙКИ ОПЕРАТОРА •Переход из режима НАСТРОЙКИ ПОЛЬЗОВАТЕЛЯ в режим НАСТРОЙКИ ОПЕРАТОРА 	
⑥	Кнопка MODE (Режим)	<ul style="list-style-type: none"> •Переключение между экранами в режима РАБОТА •Преключение между режимами 	
⑦	Индикаторы состояния	AT	Автонастройка ПИД
		OUT	Работа управляющего выхода
		AL1	Сработал выход Авария1 (AL1)
		AL2	Сработал выход Авария2 (AL2)
		LBA	Сработал выход LBA (разрыв контура управления)

Описание основных функций

■ Функция автонастройки ПИД-регулирования

Во время автонастройки прибор производит измерения и вычисляет оптимальные параметры ПИД-регулирования. После подачи питания, пока температура повышается нажмите и удерживайте в течение 2 сек. одновременно кнопки **MODE** (MODE) и **▲** (ВВЕРХ) для начала автонастройки. Операция автонастройки завершается автоматически.

■ Индикация сообщения *boil*

Когда во время работы происходит обрыв датчика или измеряемое значение температуры превышает допустимый диапазон, в окне отображения текущего значения температуры появится сообщение *boil*.

■ Аварийная сигнализация

● Использование аварийной сигнализации

Серия регуляторов AX поддерживает настройку двух независимых событий, приводящих к аварийной сигнализации (AL1 и AL2). Наступление этих событий можно связать со срабатыванием выходов Реле1, Реле2 или Реле3. Если аварийные события не прописаны в выходах Реле1, Реле2, Реле3, тогда меню связанное с аварийной сигнализацией отображаться не будет.

● Удержание от начального срабатывания аварийной сигнализации

Если функция удержания аварийной сигнализации не включена, то при подаче питания, пока температура будет повышаться, произойдет срабатывание соответствующего выхода, связанного с сигнализацией по нижней границе температуры (LOW).

Чтобы предотвратить срабатывание сигнализации при первом наступлении аварийного события, включите функцию удержания от срабатывания аварийной сигнализации (параметры *RIHd* и *RIHd*).

● Фиксация состояния аварийного выхода

Если параметры аварийной сигнализации *RIOn* и/или *RIOff* установлены в состояние *on* (включено), то при наступлении аварийного события соответствующий выход фиксируется во включенном состоянии. Аварийный выход остается во включенном состоянии даже после возвращения значения температуры из аварийной зоны. Чтобы принудительно сбросить состояние аварийного выхода, нажмите и удерживайте в течение приблизительно 2 сек. кнопку **▲** (ВВЕРХ).

■ Аварийная сигнализация обрыва контура управления LBA (Loop Break Alarm)

Функция LBA начинает измерять время с момента, когда рассчитанное ПИД-регулятором управляющее воздействие составляет 0% или 100%. С этого момента определяется поломка датчика или исполнительного устройства путем сравнения измеренных значений температуры в каждый установленный период времени. Также можно установить для этой функции «мертвую зону» *LbRd* для предотвращения ненужного срабатывания в нормально функционирующем контуре управления.

① Когда рассчитанное ПИД-регулятором управляющее воздействие равно 100 %:

если температура увеличивается на величину больше, чем значение параметра *LbRu*, за период времени *LbRt*, то выход LBA срабатывает.

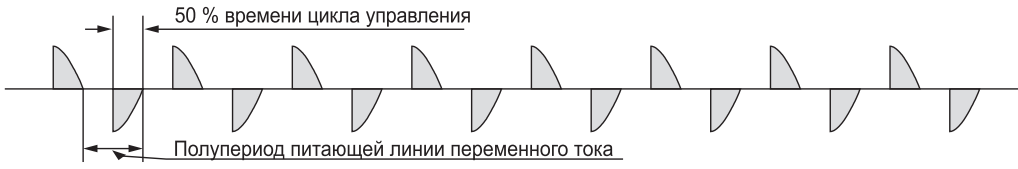
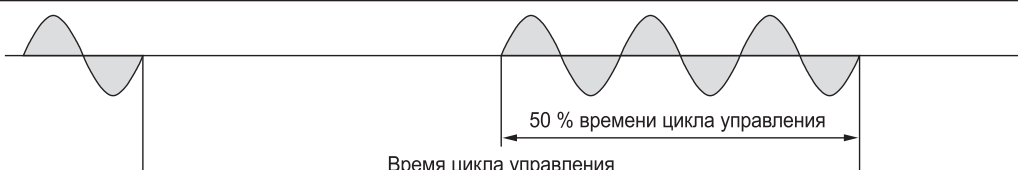
② Когда рассчитанное ПИД-регулятором управляющее воздействие равно 0 %:

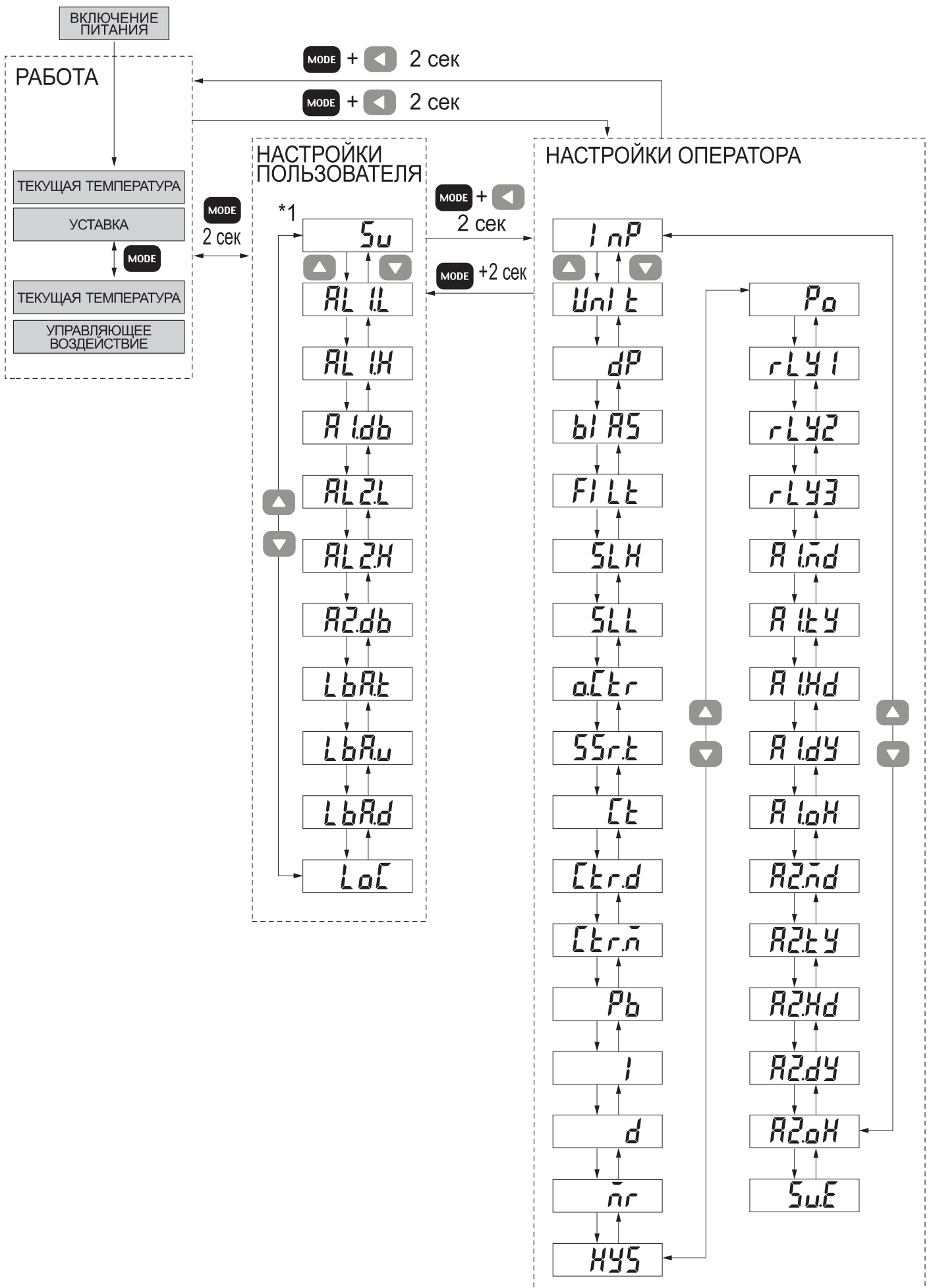
если температура уменьшается на величину больше, чем значение параметра *LbRu*, за период времени *LbRt*, то выход LBA срабатывает.

■ Циклическое и фазное управление импульсами напряжения

При использовании в качестве управляющего выхода полупроводникового реле (SSR) можно выбрать один из двух типов формирования импульсов напряжения на выходе.

Циклическое управление переводит выход во включенное/выключенное состояние пропорционально величине управляющего воздействия во время цикла управления. Время цикла управления устанавливается в параметре *Lt*. Такой вид управления можно применять при подключении к выходу SSR регулятора полупроводниковых реле и полупроводниковых контакторов с типами включения «при переходе через ноль» и «произвольное включение». При фазном управлении временем цикла управления является полупериод питающей линии переменного тока. Внутри этого цикла время между включенным и выключенным состоянием делится пропорционально величине управляющего воздействия. Такой вид управления можно применять при подключении к выходу SSR регулятора полупроводниковых реле и полупроводниковых контакторов только с типом коммутации «произвольное включение».

Управление	Управляющее воздействие составляет 50%
Фазное	
Циклическое	



Режим РАБОТА

После подключения внешних линий и подачи питания прибор переходит в режим РАБОТА и показывает текущее значение измеряемой температуры. Нажатие кнопки **MODE** переключает индикацию уставки (задания) и величины управляющего воздействия.

Режим НАСТРОЙКИ ПОЛЬЗОВАТЕЛЯ

В этом режиме пользователь может устанавливать значения наиболее часто изменяемых параметров, таких как значение аварийной сигнализации, авария обрыва контура управления. Эти параметры будут отображаться в меню при условии, в параметрах режима НАСТРОЙКИ ОПЕРАТОРА сделаны соответствующие настройки.

Установка задания (уставка)

- Если в режиме НАСТРОЙКИ ОПЕРАТОРА значение параметра SuE установлено **on**, то значение уставки можно изменить нажатиями кнопок **◀ ▶ ▾ ▹**, для записи значения нужно нажать кнопку **MODE**.
- Если в режиме НАСТРОЙКИ ОПЕРАТОРА значение параметра SuE установлено **off**, то значение уставки можно задать, изменив значение параметра Su . Изменение значения уставки производится нажатиями кнопок **◀ ▶ ▾ ▹**, для записи значения нужно нажать кнопку **MODE**.

Параметр (на индикаторе PV)	Наименование	Описание	Отображение параметра в меню	Значение параметра по умолчанию (на индикаторе SV)	
Su	Уставка	0 ~ 100 %	Всегда	0%	
$AL IL$	Авария1 нижняя зона	0 ~ 100 %	Когда в параметрах rLY1, 2, 3 установлены соответствующие значения	0%	
$AL IH$	Авария1 верхняя зона			100%	
$Aldb$	Авария1 мертвая зона			0%	
$ALZL$	Авария2 нижняя зона			0%	
$ALZH$	Авария2 верхняя зона			100%	
$A2db$	Авария2 мертвая зона			0%	
$LbAL$	Время LBA			0 ~ 7200 сек.	480
$LbAu$	Температура LBA			0 ~ 100 °C (°F)	2
$LbAd$	Мертвая зона LBA	0 ~ 100 °C (°F)	2		
LoL	блокировка кнопок	$\bar{0}$ не заблокировано 1 заблокирован режим НАСТРОЙКИ ОПЕРАТОРА автонастройка запрещена 2 заблокированы режимы НАСТРОЙКИ ОПЕРАТОРА и НАСТРОЙКИ ПОЛЬЗОВАТЕЛЯ	Всегда	0	

Режим НАСТРОЙКИ ОПЕРАТОРА

В этом режиме технические специалисты устанавливают основные параметры, необходимые для корректной работы. Обычно такие настройки делаются один раз перед началом эксплуатации прибора. Для перехода в этот режим нажмите одновременно кнопки **MODE** и **◀**. Чтобы вернуться в режим РАБОТА нажмите эти же кнопки и удерживайте их в нажатом положении в течение 2 сек.

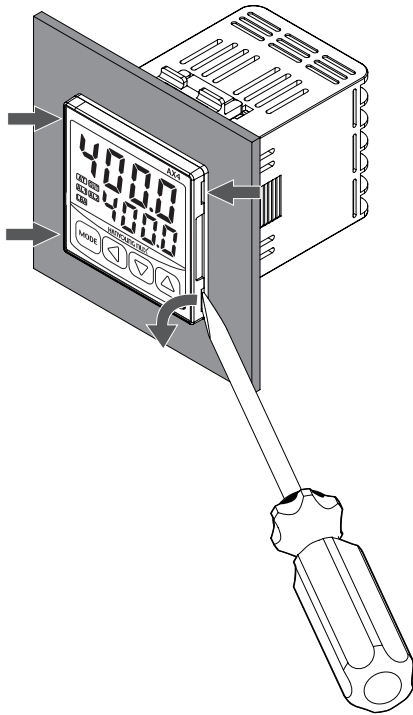
Параметр (на индикаторе PV)	Наименование	Описание	Отображение параметра в меню	Значение параметра по умолчанию (на индикаторе SV)
INP	Тип датчика температуры	11 Термопара ТХА (К) без десятичных знаков	Всегда	11
		12 Термопара ТХА (К) с десятичными знаками		
		13 Термопара ТЖК (J)		
		14 Термопара ТПП (R)		
		15 Термопара ТМК (T)		
		16 Термометр сопротивления ПТ100 (Pt100)		

Параметр (на индикаторе PV)	Наименование	Описание	Отображение параметра в меню	Значение параметра по умолчанию (на индикаторе SV)
<i>Unit</i>	Единицы температуры	Градусы Цельсия °C или Фаренгейта °F	Всегда	<i>°C</i>
<i>dp</i>	Десятичные знаки	ON - показывать OFF- не показывать	Выбор десятичного знака	<i>on</i>
<i>BIAS</i>	Компенсация входа	-100 ... +100 (выход с датчика + компенсация входа)	Всегда	<i>0</i>
<i>FILT</i>	Время фильтра входа	0 ... 120 сек	Всегда	<i>0</i>
<i>SLH</i>	Верхняя граница значения	0 ... 100% диапазона	Всегда	<i>1200</i>
<i>SLL</i>	Нижняя граница значения	0 ... 100% диапазона	Всегда	<i>- 100</i>
<i>octr</i>	Управляющий выход	<i>SSr</i> полупроводниковое реле <i>rLY</i> электромагнитное реле	В моделях: AX_1 и AX_2	<i>SSr</i>
<i>SSrt</i>	Управление импульсами напряжения	<i>CYC</i> циклическое <i>PNA</i> фазное	Если управляющий выход SSR	<i>CYC</i>
<i>ct</i>	Время выходного цикла	0 ... 1000 сек	Если <i>SSrt = CYC</i> или <i>octr = rLY</i>	<i>2</i>
<i>ctrd</i>	Действие выхода	<i>rEu</i> обратное (управление нагревателем) <i>dir</i> прямое (управление охладителем)	Всегда	<i>rEu</i>
<i>ctrn</i>	Закон управления	<i>PID</i> ПИД <i>P</i> Пропорциональный <i>onof</i> Позиционный	Всегда	<i>PID</i>
<i>Pb</i>	Зона пропорциональности	1 (0,1) ... 100% диапазона	Если закон регулирования не позиционный	<i>30</i>
<i>I</i>	Время интегрирования	0 ... 3600 сек	Если закон регулирования ПИД	<i>240</i>
<i>d</i>	Время дифференцирования	0 ... 3600 сек	Если закон регулирования ПИД	<i>60</i>
<i>nr</i>	Ручной сброс	0,0 ... 100,0%	Если закон регулирования пропорциональный	<i>500</i>
<i>HYS</i>	Гистерезис	0 ... 100% диапазона	Если закон регулирования позиционный	<i>2</i>
<i>Po</i>	Управляющее воздействие при обрыве входа	0 ... 100%	Всегда	<i>00</i>
<i>rLY1</i>	Характеристики выхода Реле1	<i>nan</i> не используется <i>AL1</i> выход Авария1 <i>AL2</i> выход Авария2 <i>LbA</i> выход LBA	В моделях: AX_1 и AX_2 если <i>octr</i> не <i>rLY</i>	<i>nan</i>

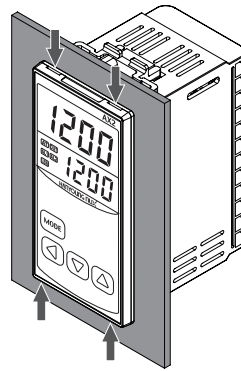
Параметр (на индикаторе PV)	Наименование	Описание	Отображение параметра в меню	Значение параметра по умолчанию (на индикаторе SV)
<i>rLY2</i>	Характеристики выхода Реле2	<i>non</i> не используется <i>ЯL1</i> выход Авария1 <i>ЯL2</i> выход Авария2 <i>LbЯ</i> выход LBA	Всегда	<i>ЯL1</i>
<i>rLY3</i>	Характеристики выхода Реле3	<i>non</i> не используется <i>ЯL1</i> выход Авария1 <i>ЯL2</i> выход Авария2 <i>LbЯ</i> выход LBA	Всегда (опционально)	<i>ЯL2</i>
<i>Я1нд</i>	Режим работы Авария1	<i>non</i> - не используется ---[- по верхнему пределу]--- - по нижнему пределу -[]- - в диапазоне]--[- вне диапазона	Когда релейным выходам назначена аварийная сигнализация	---[
<i>Я2нд</i>	Режим работы Авария2]---
<i>Я1ty</i>	Тип Авария1	<i>Яb5</i> абсолютное значение		<i>Яb5</i>
<i>Я2ty</i>	Тип Авария2	<i>dEu</i> относительное значение		
<i>Я1нд</i>	Удержание от срабатывания Авария1	<i>oFF</i> не использовать		<i>oFF</i>
<i>Я2нд</i>	Удержание от срабатывания Авария2	<i>on</i> использовать		
<i>Я1dy</i>	Задержка срабатывания Авария1	0 ... 9999 сек.		0
<i>Я2dy</i>	Задержка срабатывания Авария2			
<i>Я1oH</i>	Фиксация срабатывания Авария1	<i>oFF</i> возвратная работа аварийной сигнализации <i>on</i> при срабатывании фиксируется во включенном состоянии		<i>oFF</i>
<i>Я2oH</i>	Фиксация срабатывания Авария2			
<i>СуЕ</i>	Разрешение на изменение уставки во время работы	<i>oFF</i> не разрешено <i>on</i> разрешено	Всегда	<i>on</i>

Извлечение прибора из панели

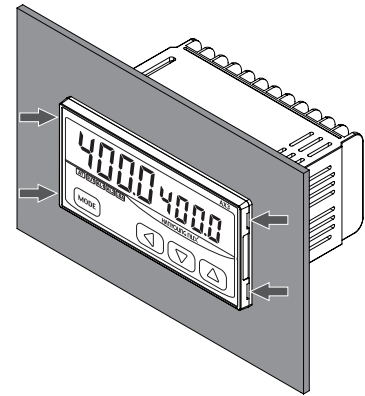
• AX4



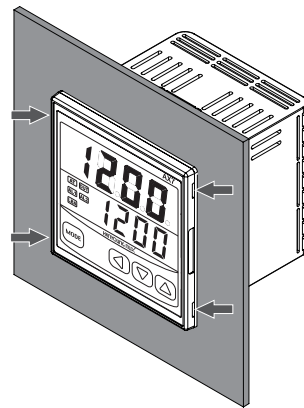
• AX2



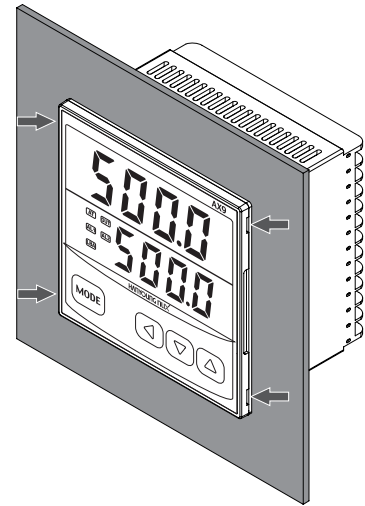
• AX3



• AX7



• AX9



Размеры приборов, монтажных отверстий и схемы включения

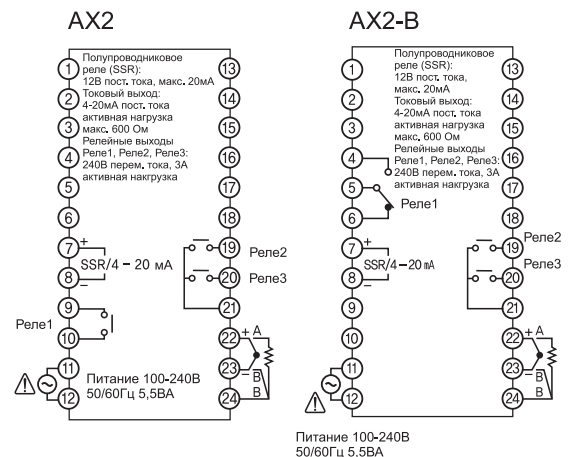
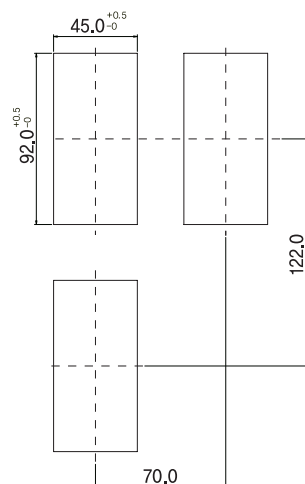
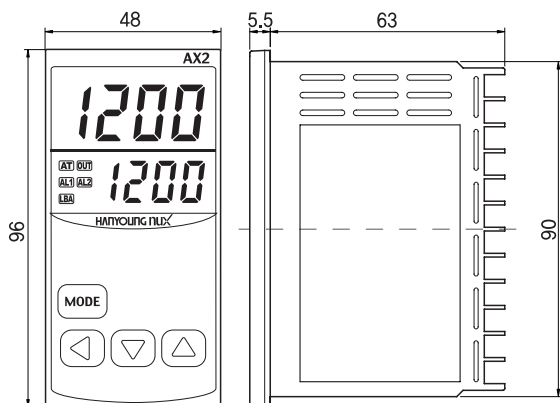
[единицы измерения : мм]

AX2

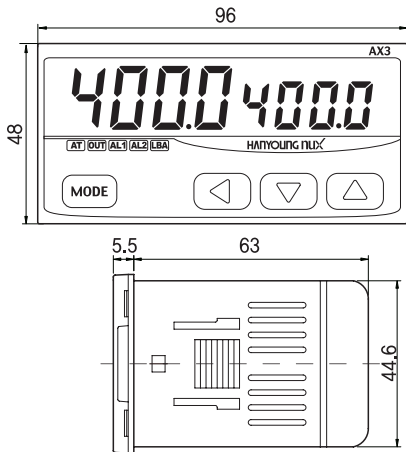
• Размеры прибора

• Монтажные отверстия

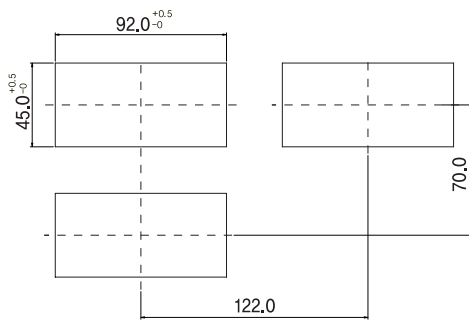
• Схема включения



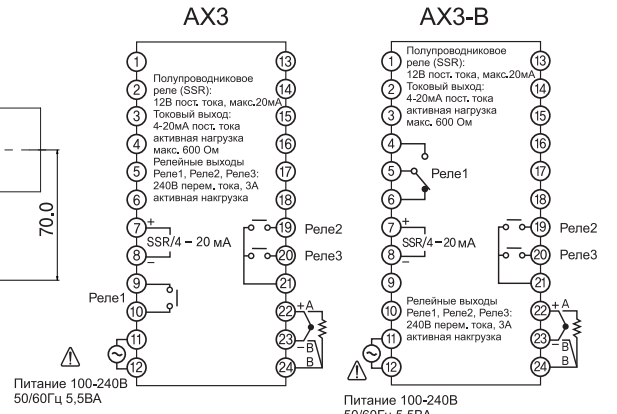
• Размеры прибора



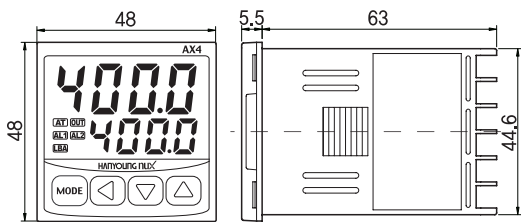
• Монтажные отверстия



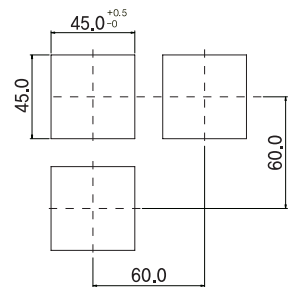
• Схема включения



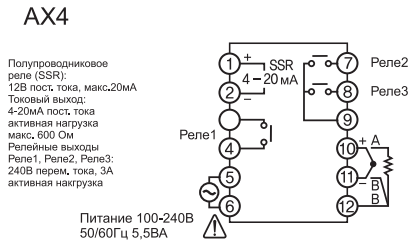
• Размеры прибора



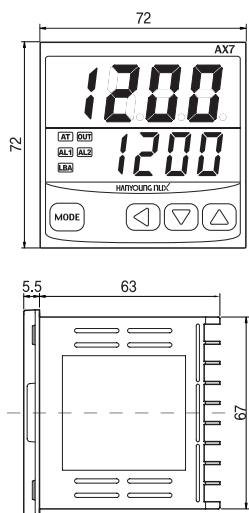
• Монтажные отверстия



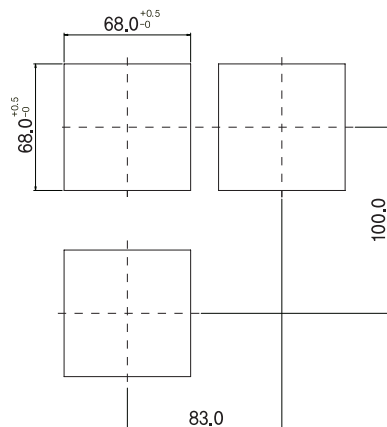
• Схема включения



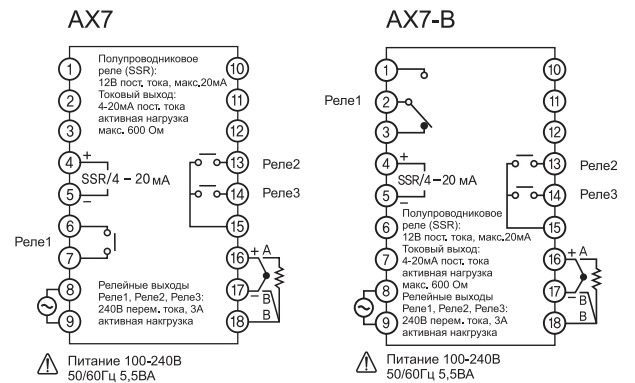
• Размеры прибора



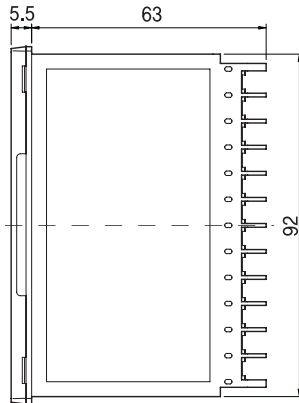
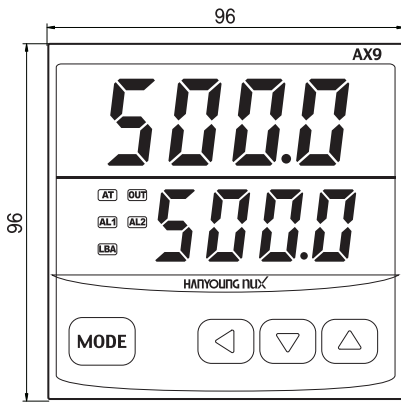
• Монтажные отверстия



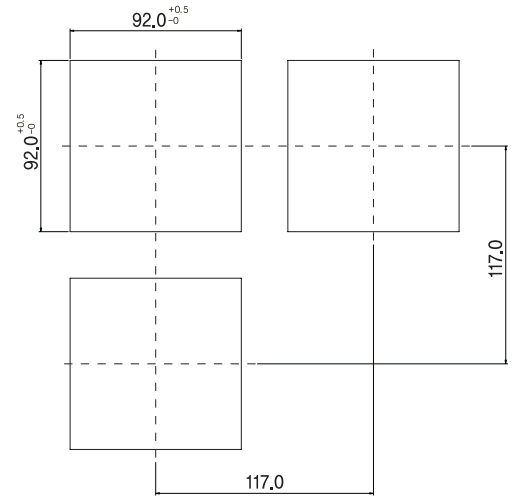
• Схема включения



• Размеры прибора



• Монтажные отверстия



• Схема включения

