

СЕРІЯ
32А

КЛАПАН ЗВОРОТНІЙ ВІДКИДНИЙ



ВОДА, ПОВІТРЯ, ГАЗИ



ЗАСТОСУВАННЯ:

- Призначений для запобігання можливості протікання потоку робочого середовища в зворотньому напрямку.
- Використовується в мережах передачі питної води, повітря та хімічно нейтральних газів
- Герметичність 100%.



ОСНОВНІ ХАРАКТЕРИСТИКИ:

- Герметичність 100%
- Болти з нержавіючої сталі
- Пробка продувального каналу з нержавіючої сталі
- Всі елементи захищені від корозії
- Робоча температура -10...+90°C

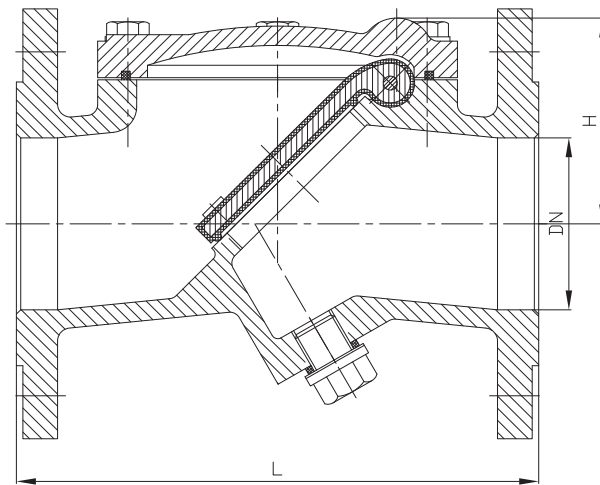
СТАНДАРТИ:

- гідростатичні випробування EN 12266-1, клас А;
- сертифікат WRAS щодо контакту з питною водою.
- європейський сертифікат (сертифікат відповідності CE);
- фланці згідно ISO 7005-1 (EN1092-2)
- будівельна довжина згідно DIN 3202 F6.



Т О В « С М О У К Р А Ї Н А »
43025, Луцьк, вул. Набережна, 4 офіс 210
+38 0332 287 210 • +38 097 645 0933
CMOUKR@UKR.NET • WWW.CMOUKR.COM




РОЗМІРИ

DN	L	H
50	200	83
65	240	90
80	260	95
100	300	110
125	350	135
150	400	156
200	500	186
250	600	214
300	700	245
350	800	360

ОПИС

1	КОРПУС	GJS500
2	ПРОБКА ПРОМИВНОГО КАНАЛУ	A3
3	УЩІЛЬНЕННЯ	PTFE
4	ДИСК	GJS500 + EPDM
5	ШТОК	AISI 304
6	ПРОКЛАДКА	NBR
7	КРИШКА	GJS500
8	БОЛТ	A3
	ФАРБА RAL 5015	Ероху 250 μm

