

ПРИВАТНЕ ПІДПРИЄМСТВО «АЛЬТЕП-ЦЕНТР»

**КОТЕЛ ОПАЛЮВАЛЬНИЙ ТВЕРДОПАЛИВНИЙ
ТИПУ КТ-2Е-ПГ (15-40 кВт)
(зі сталевим теплообмінником та
пелетним пальником)**

Керівництво з експлуатації

м. Чернігів

Зміст

	Сторінка
1 Вступ.....	4
2 Призначення котла.....	5
3 Технічні характеристики котла.....	5
4 Опис конструкції котла.....	7
5 Опис роботи контролера автоматики.....	9
6 Вказівки щодо монтажу котла.....	14
7 Вказівки щодо обслуговування та експлуатації.....	18
8 Утилізація котла.....	24
9 Комплектність.....	24
10 Умови гарантії.....	25
Додаток А. Перелік спеціалізованих сервісних центрів ОХІ у регіонах України.....	27
Додаток Б. Рекомендовані схеми підключення котла до системи опалення.....	28
Додаток В. Рекомендації щодо сезонного технічного обслуговування котлів ALTEP.....	29

Шановні покупці!

Дякуємо за Ваш вибір!

Твердопаливні котли виробництва ПП «Альтер-Центр» забезпечать Ваш будинок теплом. Високий коефіцієнт корисної дії котлів дозволить достатньо економно витратити паливо.

УВАГА! У зв'язку з постійною роботою по вдосконаленню виробу, що підвищує його надійність і поліпшує якість, в конструкцію можуть бути внесені зміни, не відображені в даному керівництві з експлуатації.

1 Вступ

Керівництво з експлуатації є невід'ємною частиною котла і користувач повинен бути забезпечений ним. Монтаж котла повинен здійснюватися відповідно до принципів, викладених в цьому керівництві, а також діючих державних стандартів та правил. Експлуатація котла у відповідності до цієї документації забезпечує безпечну і надійну роботу, і є основою для пред'явлення претензій.

Виробник не несе відповідальності за пошкодження, викликане неправильним монтажем котла та недотриманням умов викладених у керівництві з експлуатації.

При купівлі котла вимагайте перевірки його комплектності. Перевіряйте відповідність номера котла номеру, зазначеному в Паспорті котла. Після продажу котла претензії щодо некомплектності не приймаються.

Перед введенням котла в експлуатацію після транспортування при температурі нижче 0 °С, необхідно витримати його при кімнатній температурі протягом 8 годин.

Для Вашої безпеки та зручності користування котлом просимо надіслати нам **ПРАВИЛЬНО ЗАПОВНЕНУ (ЗІ ВСІМА НЕОБХІДНИМИ ДАНИМИ)** останню копію Контрольного талону (див. Паспорт котла).

Контрольний талон дозволить зареєструвати Вас в базі користувачів котлів, а також здійснити швидке і якісне сервісне обслуговування.

УВАГА!!!

ЯКЩО ВИ НЕ НАДІШЛЕТЕ АБО НАДІШЛЕТЕ НЕПРАВИЛЬНО ЗАПОВНЕНИЙ КОНТРОЛЬНИЙ ТАЛОН І ПІДТВЕРДЖЕННЯ ПОВНОЇ КОМПЛЕКТАЦІЇ КОТЛА ПРОТЯГОМ ДВОХ ТИЖНІВ ВІД ДАТИ ВСТАНОВЛЕННЯ КОТЛА, АЛЕ НЕ ПІЗНІШЕ ДВОХ МІСЯЦІВ ВІД ДАТИ ПОКУПКИ КОТЛА, ТО ВТРАТИТЕ ГАРАНТІЮ НА ТЕПЛООБМІННИК ТА ІНШІ КОМПОНЕНТИ КОТЛА.

АЛЬТЕРНАТИВНИЙ МЕТОД ОТРИМАННЯ ГАРАНТІЇ – РЕЄСТРАЦІЯ НА САЙТІ ВИРОБНИКА – ALTER.UA, РОЗДІЛ «ОФОРМИТИ ГАРАНТІЮ».

У ВИПАДКУ ВТРАТИ ГАРАНТІЇ ВСІ ВИТРАТИ НА РЕМОНТ, ДЕТАЛІ КОТЛА І ВИКЛИК ОБСЛУГОВУЮЧОГО ПЕРСОНАЛУ ОПЛАЧУЄ ПОКУПЕЦЬ.

Перший запуск котла - платний. Користувач оплачує вартість проїзду сервісного спеціаліста. Актуальний прайс-лист і дії, що виконуються під час першого запуску доступні на сайті виробника alter.ua або у продавця.

2 Призначення котла

Котли типу КТ-2Е-пг призначені для опалення житлових будинків та промислових споруд у автоматичному режимі. Паливо для роботи котла транспортується автоматично за допомогою шнекового пристрою подачі з паливного бункера, який розташований поруч з котлом. Паливом для котлів типу КТ-2Е-пг є деревинні пелети, які відповідають вимогам стандарту DIN plus.

3 Технічні характеристики

Основні технічні характеристики котлів типу КТ-2Е-пг (рисунок 1) наведені в таблиці 1

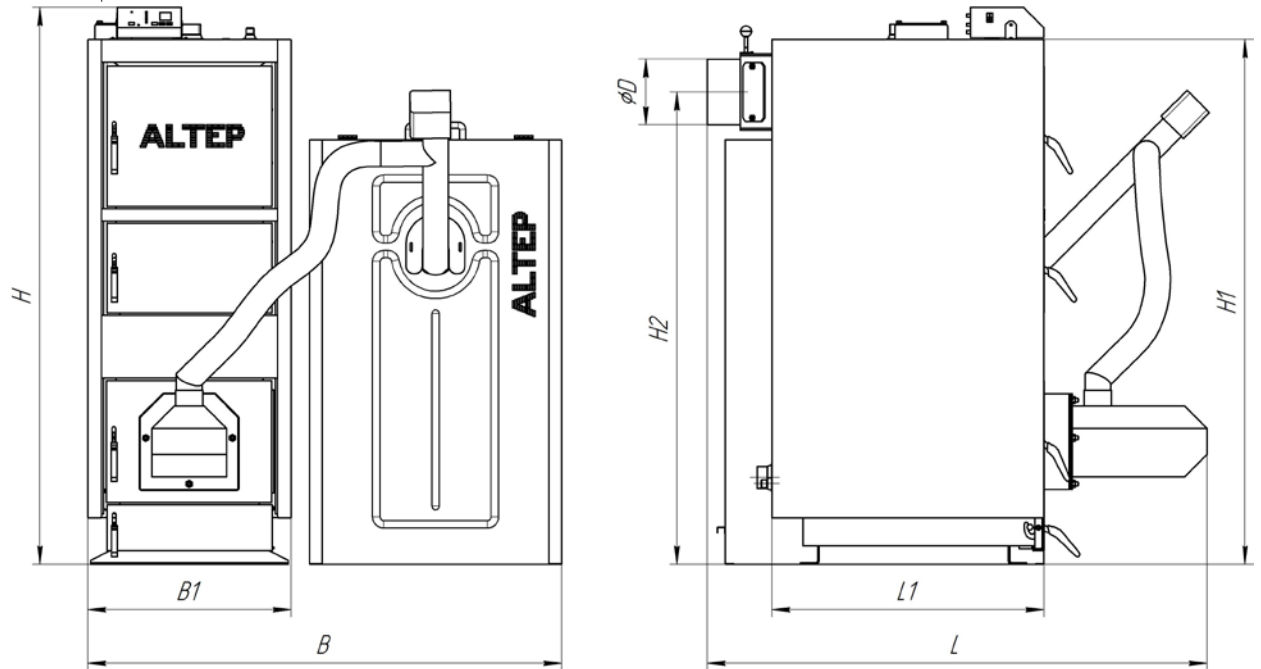


Рисунок 1 – Габаритне креслення котла типу КТ-2Е-пг

3.1 Паливо

Паливом для котлів типу КТ-2Е-пг є деревинні пелети, які відповідають вимогам стандарту DIN plus. Основні характеристики пелет:

Діаметр - 6...8 мм;

Довжина - 25...40 мм;

Густина - не менше 600 кг/м³;

Вміст дрібної фракції (менше 3 мм) - не більше 1 %;

Теплотворна здатність - не менше 4000 ккал/кг;

Вміст золи - не більше 5 %;

Вологість - не більше 10 %;

Температура плавлення золи - не менше 1100 °С.

Таблиця 1 – Основні технічні характеристики котлів типу КТ-2Е-пг

Параметр		Од. виміру	Норма для котла КТ-2Е-пг				
Номинальна теплотворна здатність (потужність) котла		кВт	15	21	27	33	40
Площа поверхні теплообміну в котлі		м ²	1,9	2,3	2,6	3,1	3,6
Коефіцієнт корисної дії, не менше		%	91				
Витрати палива при номінальній потужності		кг/Год	4,0	5,6	7,1	8,7	10,6
Ємність бункера для палива *)		дм ³	300	300	300	300	300
Водяна ємність котла		л	84	92	105	120	135
Маса котла без води		кг	420	440	480	520	560
Необхідна тяга топочних газів		Па	23-30				
Температура топочних газів на виході з котла		°С	100-180				
Рекомендована мінімальна температура води		°С	58				
Максимальна температура води		°С	85				
Номинальний (максимальний робочий) тиск води		МПа	0,15				
Випробувальний тиск води, не більше		МПа	0,30				
Споживання електроенергії (230 В, 50 Гц), не більше	в процесі експлуатації	Вт	80	80	80	80	80
	при розпаленні		800	800	800	800	800
Габаритні розміри котла	В, мінімум	мм	1250	1250	1300	1300	1300
	В1		510	510	560	560	560
	Н		1420	1420	1470	1520	1520
	Н1		1330	1330	1380	1430	1430
	Н2		1184	1184	1234	1284	1264
	L		1310	1360	1330	1400	1480
	L1		625	675	675	745	825
D	159	159	178	178	219		
Приєднувальні (зовнішній діаметр) розміри борова		мм	159	159	178	178	219
Діаметр патрубків прямої і зворотної мережної води (Ду)		мм	50	50	50	50	50
Рекомендовані параметри димоходу	площа перерізу	см ²	201	201	248	248	377
	внутрішній діаметр	мм	160	160	180	180	220
	висота (мінімально допустима)	м	5	5	5	5	6
Діаметр штуцера під запобіжний клапан (Ду)		мм	15	15	15	15	15

*) Вказані значення для бункера в стандартній комплектації котла. Доступні для замовлення бункери інших ємностей.

4 Опис конструкції котла

Котел опалювальний типу КТ-2Е-пг є низькотемпературним котлом, який оснащено пелетним пальником. Паливо до пальника подається в автоматичному режимі. Котел обладнаний корпусом, що охолоджується водою, виконаним із сталевих листів. Зовнішній вигляд та основні елементи котла наведені на рисунку 2.

Корпусом котла (поз. 1, рис. 2) є паралелепіпед з подвійними стінками, які розділені водними перегородками (поз. 17, рис. 2). Топочна камера розташована під високоєфективним чотириоходовим теплообмінником.

Котел функціонує, використовуючи дію вузла, який складається з:

- шнекового (гвинтового) механізму подачі палива, який приводиться в рух мотор-редуктором (поз. 15, рис. 2);

- автоматичного пелетного пальника (поз. 13, рис. 2);

- електронного контролера температури (поз. 6, рис. 2).

Паливо для процесу спалення подається автоматично з розташованого біля котла бункера для палива (поз. 8, рис. 2) за допомогою гвинтового (шнекового) механізму подачі. Шнековий механізм з'єднується з пальником гнучким гофрованим рукавом (поз. 14, рис. 2), що виготовлений з легкоплавкого матеріалу. Згоряння палива (пелети) відбувається в камері згоряння пальника на рухомому колоснику, який виготовлений з жароміцної сталі. Камера згоряння пальника виконана з вогнетривкої кераміки.

Зола, яка утворюється в кінцевій фазі згоряння, зсипається з колосника пальника у висувну полицю для золи – зольник (поз. 18, рис. 2).

Топка котла дозволяє спалювати таку кількість палива, яка необхідна для утримання температури, заданої користувачем на контролері. Контролер проводить постійні вимірювання температури води в котлі і на основі цих даних керує роботою автоматичної подачі палива та самим пальником. Передбачено підключення до контролера циркуляційного насоса системи опалення. Детальний опис конструкції, роботи та обслуговування контролера приведено в розділі 5.

Обслуговування котла полягає у періодичному додаванні палива у бункер (поз. 8, рис. 2) та усуненні золи з зольної полиці без необхідності погашення котла. Після розпалення котел не потребує постійного перебування у приміщенні, де він змонтований, обслуговуючого персоналу. Експлуатація котла може відбуватися безперервно під час всього опалювального сезону. Котел може також працювати після опалювального сезону в системі з бойлером на гаряче водопостачання.

Чотириоходова конструкція конвективної частини (теплообмінника) котла забезпечує повне використання тепла продуктів згоряння теплоносієм.

Димові гази виходять у димохід крізь боров (поз. 10, рис. 2), розташований у задній частині котла.

На передній стінці котла розташовано:

- дверцята для періодичного обслуговування (чищення) конвективної частини котла (поз. 2, рис. 2);

- дверцята топки (поз. 3, рис. 2);

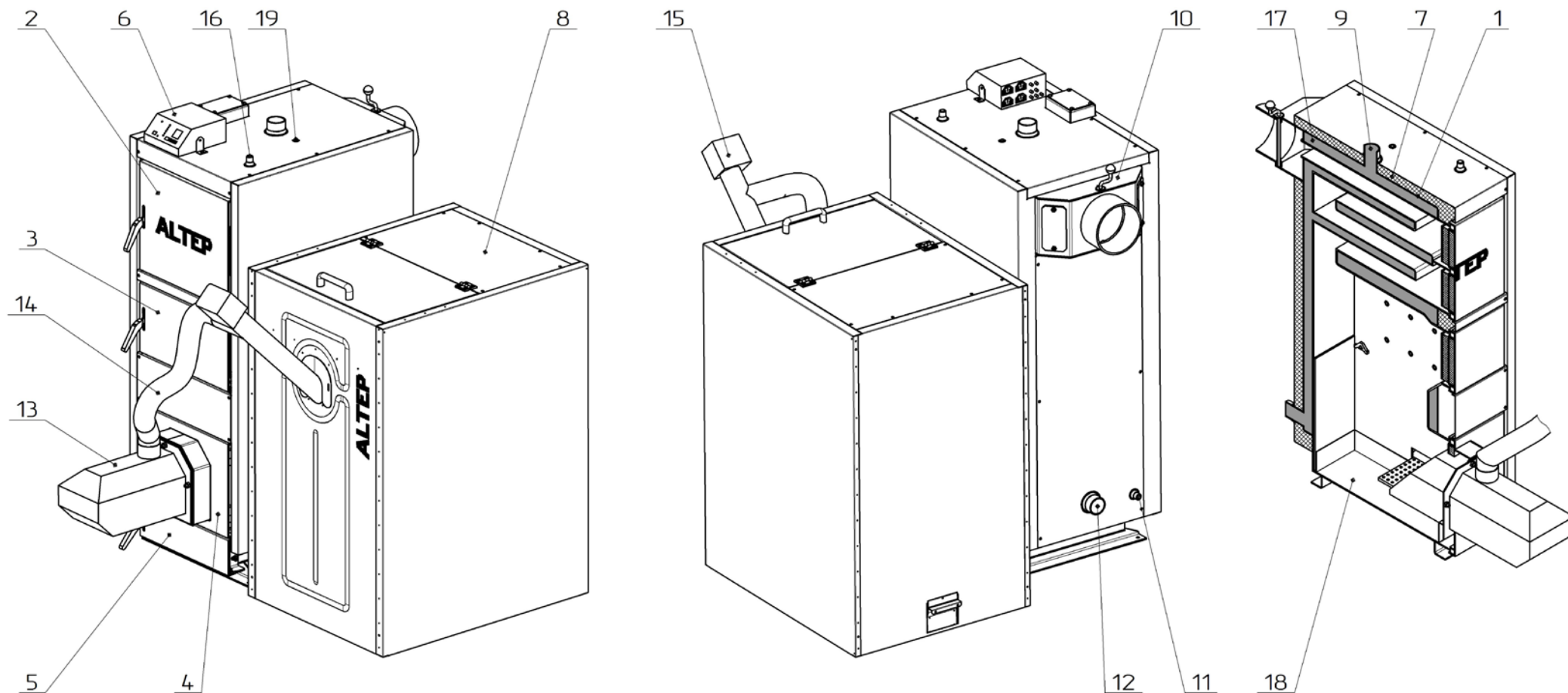
- дверцята пальника (поз. 4, рис. 2);

- дверцята зольника (поз. 5, рис. 2).

У верхній частині теплообмінника розміщені: патрубок прямої мережної води (поз. 9, рис. 2), штуцер для встановлення запобіжного клапана (поз. 16, рис. 2), гільза для датчика температури котла (поз. 19, рис. 2). В нижній частині, на задній стіні, – патрубок зворотної води (поз. 12, рис. 2) та штуцер для зливу води з котла (поз. 11 рис. 2).

Корпус котла обкладений теплоізоляційним матеріалом – мінватою (поз. 7, рис. 2).

Для можливості роботи котла в режимі ручного завантаження палива до топки (наприклад, дрова), в комплекті з котлом можуть за домовленістю поставлятися наборні чавунні колосники, які потрібно викласти у топці на передбачені для цього полиці. Крім того, на верхній стінці корпусу котла передбачено посадочне місце для монтажу вентилятора (закрите заглушкою), який буде нагнітати повітря до камери згоряння.



1 – Корпус котла;
 2 – Дверцята конвективної частини котла;
 3 – Дверцята топки;
 4 – Дверцята пальника;
 5 – Дверцята зольника;
 6 – Контролер;
 7 – Теплоізоляція корпусу;

8 – Бункер для палива;
 9 – Патрубок прямої мережної води;
 10 – Боров;
 11 – Штуцер для зливу води з котла;
 12 – Патрубок зворотної мережної води;
 13 – Пелетний пальник;
 14 – Гофрований рукав;

15 – Шнековий пристрій подачі палива;
 16 – Штуцер під запобіжний клапан;
 17 – Водяна оболонка;
 18 – Зольник;
 19 – Гільза для датчика температури котла.

Рисунок 2 – Зовнішній вигляд та основні елементи котла типу КТ-2Е-пг

5 Опис роботи контролера автоматики

УВАГА! У цьому розділі наведено опис роботи контролера з комплектації котла пелетним пальником ОХІ. При замовленні котла з пелетним пальником іншої марки, його налаштування необхідно виконувати згідно інструкції, яка додається до пальника.

Котли, виготовлені ПП «Альтеп-Центр», обладнані контролером «ОХІ». Контролер призначений для керування роботою пальника та шнекового пристрою подачі палива.

5.1 Розташування елементів на передній панелі контролера

Зовнішній вигляд передньої панелі контролера приведено на рисунку 3.

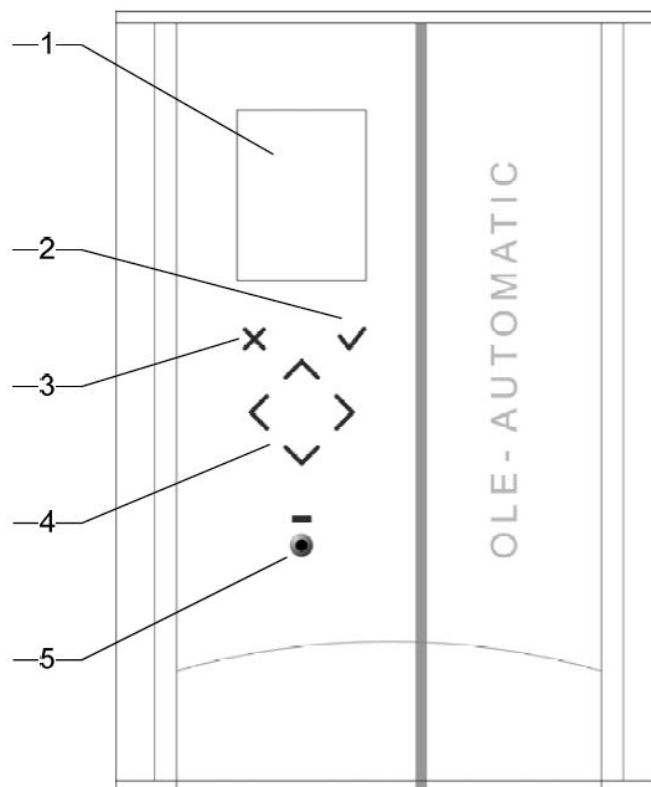


Рисунок 3 – Зовнішній вигляд передньої панелі контролера

Поточний режим роботи і меню відображаються на кольоровому рідкокристалічному дисплеї (1). Контролер управляється за допомогою сенсорної клавіатури з підсвічуванням. Навігаційні кнопки (4) служать для переміщення по меню і зміни значень параметрів. Кнопка «✓» (2) - запускає пальник, підтверджує вхід до відповідного меню або параметр, а також зберігає значення параметра. Кнопка «×» (3) зупиняє роботу пальника, повертає в верхній рівень меню, а також скасовує зміну параметра. Для захисту від випадкового спрацьовування клавіатура блокується через 60 секунд з моменту останнього натискання будь-якої з сенсорних кнопок. Для розблокування клавіатури необхідно короткочасно натиснути механічну кнопку розблокування клавіатури (5).

Після включення живлення контролера на дисплеї протягом 2 секунд відображається поточний час і версія програмного забезпечення. Після цього дисплей переходить в основний режим індикації (Рисунок 4).

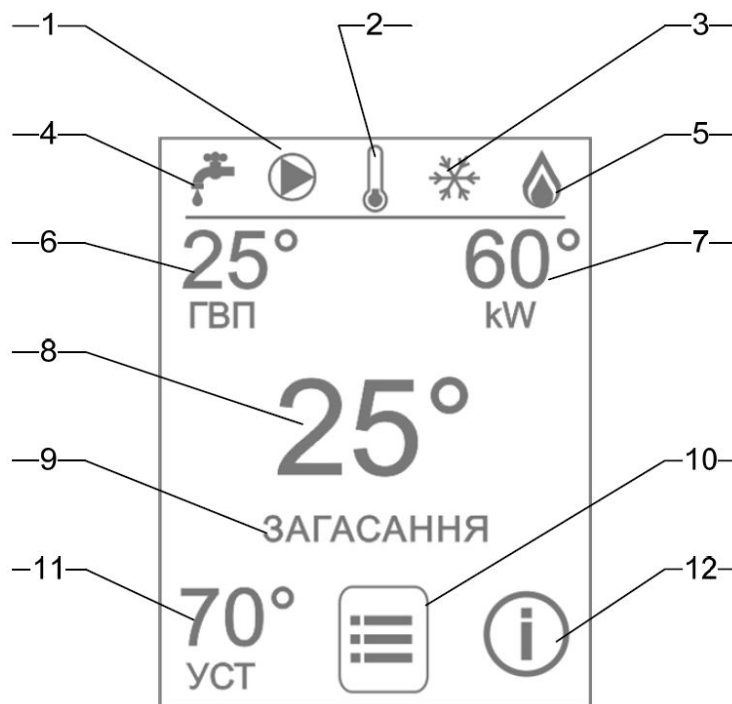


Рисунок 4 – Основний режим індикації

1 - піктограма включення насоса котлового контуру



- Насос відключений



- Насос включений (анімація)

2 - піктограма стану кімнатного термостата



- Контакти термостата замкнуті (кімнатна температура нижче заданої)



- Контакти термостата розімкнуті (кімнатна температура вище заданої)

3 - позначка готовності роботи



- Режим роботи «Зима». Працює опалення і контур ГВП



- Режим роботи «Літо». Працює тільки контур ГВП

4 - піктограма включення насоса ГВП

5 - піктограма наявності полум'я в пальнику

6 - поточна температура води в бойлері ГВП

7 - поточна потужність пальника

8 - поточна температура лінії подачі котла

9 - рядок відображення поточного режиму роботи і повідомлень про помилки

10 - вхід в меню

11 - задана температура лінії подачі котла.

12 - вхід в інформаційне вікно

З основного режиму індикації за допомогою кнопок «◀» і «▶» можна перейти в інформаційне вікно (12), увійти в меню (10) або скористатися кнопкою швидкого завдання температури подачі (11).

Інформаційне вікно зображено на Рисунку 5

ІНФОРМАЦІЯ	
1	t° КОТЛА 25
	ФОТО ДАТЧИК 130
3	t° ЖИВИЛЬН. 26
	ВЕНТИЛЯТОР % 66
5	ПАЛИВО кг/год 0
	ПОТУЖН. кВт 0
7	НАПРАЦ. год 0
	РОЗПАЛІВ 0

Рисунок 5 – Інформаційне вікно

де:

- 1 - поточна температура лінії подачі котла
- 2 - поточна яскравість полум'я (0-255 одиниць)
- 3 - поточна температура живильника
- 4 - поточна продуктивність вентилятора (15-100%)
- 5 - поточна подача палива, кг/год
- 6 - поточна потужність пальника, кВт
- 7 - лічильник машино-годин роботи пальника
- 8 - лічильник кількості розпалень

У програмному забезпеченні контролера передбачені два меню: Користувача і Сервісне. Меню Користувача містить пункти з настройками, які необхідні для експлуатації пальника. Основні налаштування знаходяться в Сервісному меню. Пароль для входу в сервісне меню - 12.

УВАГА! Змінювати параметри Сервісного меню можуть тільки фахівці, які пройшли спеціальний курс навчання у виробника пальників OXI Ceramic F+. В іншому випадку Виробник знімає свої гарантійні зобов'язання і не несе відповідальності за правильну і безпечну роботу пальника.

5.2 Меню Користувача

Для входу в меню Користувача необхідно в основному режимі індикації натиснути кнопку «◀» або «▶» і підтвердити вхід кнопкою «√». Для повернення в основний режим індикації необхідно натиснути кнопку «×». Меню Користувача має наступну структуру:

Пункт меню		Діапазон значень	Опис
t° ПОДАЧІ КОТЛА		30 - 90 °С	Вибір бажаної температури теплоносія. Під час роботи контролер буде підтримувати цю температуру. Діапазон налаштування може бути обмежений фахівцем в сервісному меню.
ГВП	t° ГАРЯЧОЇ ВОДИ	30 - 60 °С	Вибір бажаної температури гарячої води (якщо підключений бойлер ГВС).
	ГІСТЕРЕЗИС ГВП	1 - 20 °С	Задає, наскільки градусів може охолонути вода в бойлері ГВП щодо заданої температури ГВП перед тим, як контролер включить режим виробництва гарячої води.
	ДЕЗИНФЕКЦІЯ	ВИМКНЕНО, УВИМКНЕНО	Включає або відключає режим дезінфекції бойлера ГВП. Якщо включено, дезінфекція включається автоматично 1 раз в тиждень.
РЕЖИМ РОБОТИ		ЗИМА, ЛІТО	Вибір режиму роботи Системи опалення. «ЗИМА» - працює опалення і ГВП, «ЛІТО» - працює тільки контур ГВП.
ПОТУЖНІСТЬ		НОМІНАЛЬНА, ЗНИЖЕНА	Ця установка дозволяє перевести роботу пальника в режим зниженої потужності.
ОЧИЩЕННЯ		ПОВІЛЬНО, НОРМАЛЬНО, ШВИДКО	Задає інтенсивність очищення пальника. Для палива з зольністю до 1,5% вибрати ПОВІЛЬНО, 1,5-4% - НОРМАЛЬНО, 4% і вище - ШВИДКО.
ТИП ПАЛИВА		ПЕЛЕТА 1, ПЕЛЕТА 2, ПЕЛЕТА 3	Пункт вибору профілю налаштувань при зміні виду палива. У Сервісному меню контролера фахівець може створити 3 профілі з настройками, окремо для кожного виду палива.
ГОДИННИК		–	Налаштування часу і дати.
СЕРВІС		–	Вхід в сервісне меню. Захищений паролем.

Переміщення по пунктах меню виконується кнопками «▼» і «▲». Для введення бажаних параметрів виберіть потрібний пункт меню, натисніть кнопку «√». За допомогою кнопок «▼» і «▲» встановіть необхідне значення. Після вибору значення натисніть кнопку «√» для підтвердження введення. При необхідності вийти з меню або при помилці натисніть кнопку «×».

5.3 Аварійна сигналізація

При виникненні аварійної ситуації контролер зупиняє палиник, видає звуковий сигнал і виводить повідомлення про помилку на дисплей. Список помилок і методи їх усунення наведені в таблиці:

Сигнал	Причина	Дії
«НЕМА ПАЛИВА»	Немає палива в бункері	Заповнити бункер і шнек паливом
	Забився гофрований шланг або трійник шнека	Від'єднати гофрований шланг і видалити засмічення
	Не працює (заклинив) шнек або живильник	Відключити живлення палиника, вручну почистити шнек або живильник.
	Не працює фотодатчик	Викликати сервісну службу
	Не працює запальник	Викликати сервісну службу
	Топка палиника повністю заповнена золою	Почистити палиник
«ПЕРЕГРІВ КОТЛА»	Температура в котлі вище встановленого значення	Перевірити циркуляцію теплоносія через котел, перевірити тиск теплоносія в системі опалення
«ПЕРЕГРІВ ЖИВИЛЬНИКА»	Нема розрядження в котлі, зворотна тяга	Почистити котел і димар, перевірити шиберні засувки
	Топка палиника повністю заповнена золою	Почистити палиник
	Не працює або заклинив шнек живильника	Відключити живлення палиника, вручну почистити шнек живильника. Викликати сервісну службу
«ПОМИЛКА ДАТЧИКА»	Обрив або замикання датчика температури подачі котла або (і) ГВП	Викликати сервісну службу
«ПОМИЛКА ГВП»	Перевищено допустимий час нагрівання гарячої води в бойлері або обрив або замикання датчика температури ГВП	Перевірити розбір води через бойлер, роботу насоса ГВП. Вийти з режиму пріоритету ГВП, зв'язатися з Сервісною службою і збільшити допустимий час нагрівання води в бойлері.

6 Вказівки щодо монтажу котла

Монтаж котла повинен виконуватись кваліфікованим персоналом з посвідченням (особа із спеціалізацією, після закінчення спеціального курсу, яка має права на виконання робіт з консервації і ремонту). **Обов'язком монтажника є детальне ознайомлення з виробом, його функціонуванням та способом дії захисних систем. Перед початком підключення котла до опалювальної системи, необхідно обов'язково уважно ознайомитися з цим Керівництвом з експлуатації.**

УВАГА! Налаштування і перший пуск котла з пелетним пальником ОХІ повинні виконуватись працівниками спеціалізованих сервісних центрів. Перелік сервісних центрів ОХІ у регіонах наведений у Додатку А.

6.1 Вимоги до котельні

Котельня, в якій буде встановлено котел центрального опалення, повинна відповідати вимогам:

- НПАОП 0.00-1.26-96 «Правила будови і безпечної експлуатації парових котлів з тиском пари не більше 0,07 МПа (0,7 кгс/см²), водогрійних котлів і водопідігрівачів з температурою нагріву води не вище 115 град.С»;
- ДБН В.2.5-28-2006 «Природне і штучне освітлення»;
- СНиП II-35-76 «Котельные установки»;
- ДБН В.2.5-67:2013 «Опалення, вентиляція та кондиціонування»;
- ДБН В.1.1-7-2002 «Пожежна безпека об'єктів будівництва»;
- СНиП 2.08.02-89 «Общественные здания и сооружения»;
- СНиП 2.09.02-85 «Производственные здания».

Котел необхідно розмістити як найближче до димоходу.

Вхідні двері до котельної повинні бути виконані з негорючих матеріалів і відкриватися на зовні.

Котельня повинна мати припливну вентиляцію в формі каналу з перерізом не менш ніж 50 % перерізу димохідної труби, але не менш, ніж 210 x 210 мм, із отвором випуску повітря в задній частині котельної (відсутність припливної вентиляції або непрохідність вентиляції може викликати такі явища, як задимлення, неможливість досягнення вищої температури).

Котельня повинна мати витяжну вентиляцію під стелею приміщення з перерізом не менш ніж 25% перерізу димохідної труби, але не менш, ніж 140 x 140 мм (метою витяжної вентиляції є видалення з приміщення шкідливих газів).

УВАГА! Забороняється застосовувати механічну витяжну вентиляцію. Котельня повинна мати джерело денного світла та штучного освітлення.

6.2 Встановлення котла

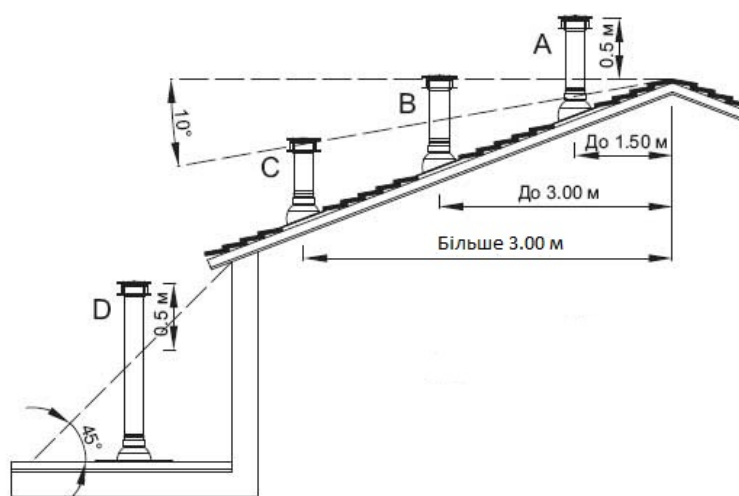
Не вимагається спеціальний фундамент для встановлення котла. Рекомендується встановити його на бетонному підвищенні висотою 20 мм, проте можливе встановлення котла безпосередньо на вогнестійкій підлозі. Основа, на якій встановлюється котел, повинна бути рівною, а міцність підлоги (перекриття) повинно бути достатнім, щоб витримати масу котла з урахуванням води в ньому і палива в бункері. Котел повинен бути встановлений таким чином, щоб було можливе легке та безпечно обслуговування топки, зольника, завантаження палива та чищення котла. Відстань котла від стін котельні повинна бути не меншою ніж 1 м.

Всі відстані від корпусу котла та його аксесуарів до стін приміщення, де він встановлений, повинні забезпечувати легку і безперебійну роботу котельного обладнання (налагодження автоматики котла, можливість зручно завантажувати паливо, ремонт і т.д.). Слід зазначити, що при проектуванні і здійсненні монтажу котла та супутнього обладнання, необхідно забезпечити достатню відстань для зручного відкривання всіх дверей котла, очищення камери згоряння і теплообмінника.

6.3 Підключення котла до димоходу

Висота і переріз димоходу та точність його виконання мають значний вплив на правильну роботу котла. Необхідно забезпечити дотримання потрібної величини димохідної тяги (див. таблицю 1). Рекомендовані значення площі перерізу димоходу та орієнтовні (мінімально допустимі) значення його висоти наведені в таблиці 1.

Щоб уникнути ефекту зворотної тяги в димохідній трубі, необхідно дотримуватися рекомендацій по мінімально допустимих вильотах димохідних труб, викладених на схемі:



Прохідність димоходу повинна перевірятися та підтверджуватися кваліфікованим сажотрусом принаймні один раз на рік.

Боров котла необхідно приєднати безпосередньо до димоходу за допомогою димового каналу, виконаному у формі сталевий труби з перерізом, не меншим за переріз борва. Термостійкість димового каналу повинна бути не меншою 400 °С.

Спосіб виконання димового каналу та приєднання до нього котла повинні відповідати вимогам СНиП II-35-76 “Котельные установки”.

Місце з'єднання каналу з борвом котла потрібно старанно ущільнити.

Боров котла обладнано вбудованим дросельним клапаном продуктів згоряння – шибером, за допомогою якого можна регулювати величину тяги в димоході.

У випадку, коли не має можливості забезпечити рекомендовані параметри димоходу, а є проблеми з тягою в димоході, що проявляється в неправильній роботі котла, рекомендується застосувати витяжний вентилятор топочних газів або димохідну насадку з вбудованим вентилятором, яка підтримує та стабілізує тягу.

УВАГА! Перед запуском котла необхідно прогріти димохід

Не рекомендується застосовувати цегляний димохід у зв'язку з підвищеною пожежонебезпечністю та високою ймовірністю появи конденсату.

6.4 Підключення котла до опалювального устаткування

УВАГА! Забороняється експлуатація котла без застосування запобіжного клапана.

УВАГА! При підключенні котла до системи опалення з природною циркуляцією теплоносія, необхідно змонтувати додатковий запобіжний клапан на трубопроводі прямої мережної води в безпосередній близькості до котла. Додатковий клапан повинен бути повністю аналогічний основному запобіжному клапану, який встановлено на котлі.

Котел треба підключити до опалювального устаткування за допомогою з'єднувальних муфт.

Перші мінімум три метри трубопроводу прямої мережної води (після виходу з котла), та останні мінімум два метри трубопроводу зворотної мережної води (перед входом у котел) необхідно виконувати металевими трубами діаметром, рівним діаметру патрубків прямої (зворотної) води, вказаним в таблиці 1.

УВАГА! На захисних трубах з напрямками вгору та вниз та на циркуляційній трубі не можна встановлювати жодних клапанів, а ці труби треба захистити від замерзання.

Котли типу КТ-2Е-пг можуть працювати з гравітаційною або примусовою циркуляцією води. Якщо в устаткуванні застосований циркуляційний насос, на трубі живлення/зворотній трубі повинен бути змонтований диференційний клапан, щоб у випадку відсутності електроенергії або аварії насоса клапан міг відкритися, а циркуляція могла автоматично працювати в гравітаційній системі. Рекомендовані схеми підключення котла до системи опалення приведені в додатку Б.

УВАГА! Рекомендується, щоб котел був підключений до системи опалення через трьох- або чотирьохходовий клапан. Перевагою пропонованого способу підключення котла є забезпечення захисту котла від низькотемпературної корозії, що запобігає його передчасному зносу. Температура води в зворотному трубопроводі повинна бути не менше, ніж 58 °С.

УВАГА! У випадку невиконання рекомендацій виробника відносно дотримання вказаних діапазонів температури опалювальної води (див. табл. 1), котел необхідно обов'язково підключити до системи опалення через трьох- або чотирьохходовий клапан.

6.5 Монтаж контролера та датчика температури

Контролер необхідно монтувати в місці, в якому він не нагріватиметься вище за температуру +45 °С, наприклад, у верхній частині котла, як показано на рис. 2, або у верхній частині бункера для палива. Не слід його розташовувати над елементами котла чи котельні, які досягають високої температури.

Датчик температури з комплекту контролера необхідно повністю (до упору) вставити в гільзу для датчика температури котла (поз. 19, рис. 2), або закріпити безпосередньо на патрубку прямої мережної води (після закріплення ділянку патрубка з датчиком обов'язково утеплити). Не можна заливати датчик температури маслом, водою або іншими рідинами. Щоб поліпшити контакт, можна використовувати провідні силіконові пасти. Не вкладати цвяхів або інших металевих елементів в гільзу для датчика.

6.6 Монтаж шнекового пристрою

Встановити шнековий пристрій у вихідний короб бункера для палива.

Для фіксації положення шнекового пристрою, приєднати один кінець металевого ланцюжка до спеціальної петлі, розміщеної на фланці пристрою з боку мотор-редуктора, а інший - до елементів перекриття котельні.

Гофрованим рукавом виконати з'єднання вихідного патрубку шнекового пристрою з вхідним патрубком пальника. Для фіксації рукава використовувати металеві хомути.

6.7 Підключення котла до електропроводки

Приміщення котельні повинно бути обладнане електропроводкою 230В/50Гц згідно з вимогами діючих норм. Електропроводка повинна бути закінчена вхідною розеткою з захисним контактом. Пошкоджена проводка може привести до виходу з ладу контролера та бути джерелом загрози для користувачів котельні. Забороняється застосовувати подовжувачі.

Підключення контролера та пристроїв, які працюють разом з ним під напругою 230 В, повинно виконуватися тільки особою, яка має необхідну кваліфікацію (професійним електриком) з дотриманням вимог НПАОП 40.1-1.21-98 «Правила безпечної експлуатації електроустановок споживачів».

Необхідно, щоб проводи під напругою, які живлять пристрої, знаходилися далеко від елементів котла, які під час експлуатації нагріваються (дверцята, димохідна труба).

Необхідно звернути увагу на потужність насосу, що підключається до контролера автоматки, та порівняти її з навантажувальною здатністю виходу на контролері. Якщо насос по потужності перевищує навантажувальну здатність виходу, необхідно використовувати додаткове реле.

7 Вказівки щодо обслуговування та експлуатації

7.1 Наповнення водою

Вода для заповнення котла та системи опалення за своїми показниками повинна відповідати вимогам НПАОП 0.00-1.26-96 «Правила будови і безпечної експлуатації парових котлів з тиском пари не більше 0,07 МПа (0,7 кгс/см²), водогрійних котлів і водопідігрівачів з температурою нагріву води не вище 115 град.С».

Наповнення котла та всієї системи опалення водою повинно відбуватися через зливний патрубок котла. Наповнення необхідно робити повільно, щоб забезпечити усунення повітря з системи.

Вимоги щодо якості води.

Якість води має великий вплив на термін та ефективність роботи опалювального обладнання та всього пристрою. Вода з параметрами, які не відповідають встановленим нормам, викликає поверхневу корозію опалювального обладнання та закам'янілість внутрішніх поверхонь нагріву. Це може призвести до пошкодження або навіть руйнування котла.

Гарантія не поширюється на пошкодження, викликані корозією і відкладенням накипу. Нижче наведені вимоги до якості котлової води, що покладаються виробником на користувача, дотримання яких є основою для будь-яких гарантійних претензій. Вода для заповнення котла та системи опалення повинна відповідати правилам і нормам країни, в якій здійснюється встановлення котла.

Котлова вода повинна мати наступні параметри:

Рівень рН > 8,5

Загальна жорсткість <20 °Ж

Вміст вільного кисню <0,05 мг/л

Вміст хлоридів <60 мг/л

Технологія очищення води, що використовується для наповнення опалювальної системи, повинна забезпечувати вищевказані вимоги з якості води. Використання будь-яких добавок антифризу дозволяється після попередньої консультації з виробником котла. Невиконання вимог щодо якості котлової води може призвести до пошкодження компонентів системи опалення і котла, за які виробник не несе відповідальності. Це пов'язано з можливістю втрати гарантії.

УВАГА! Забороняється доливати холодну воду до устаткування під час роботи котла, оскільки це може привести до його пошкодження

7.2 Розпалення та робота котла

7.2.1 Перед розпаленням котла треба переконатися в наступному:

- Система опалення заповнена теплоносієм, тиск в системі відповідає нормі;

- Відкрито засувки котлового контуру;

- Справний насос котлового контуру;

- Відкрито шибер димоходу;

- Відкрито жалюзі припливної вентиляції;

- Відкрито жалюзі витяжної вентиляції;

- Бункер заповнений пелетою;

- Пальник і топка котла очищені від золи;

- Герметично закриті всі джерела припливу повітря в котел - люки для піддуву повітря, фланець нагнітаючого вентилятора котла, люки для чищення теплообмінника котла, кришки для завантаження дров та інше. Повітря для спалювання пелети подається виключно вентилятором пальника!

Необхідно перед першим запуском прогріти димохід.

Для забезпечення належного функціонування котла необхідно підтримувати температуру в зворотному трубопроводі не менше ніж 58 °С, щоб уникнути утворення конденсату в топочних газах. Можлива поява невеликої кількості конденсату при пуску котла.

7.2.2 Засипати паливо до бункера (поз. 8, рис. 2) так, щоб можна було закрити кришку. При завантаженні палива до бункера необхідно перевірити, щоб у паливі не було каміння, металевих елементів, тощо, які можуть заблокувати механізм шнекової подачі.

7.2.3 Включити контролер управління.

7.2.4 Переглянути параметри меню Користувача. Переконайтеся, що встановлено необхідні параметри налаштувань. При необхідності - скорегувати налаштування.

7.2.5 Переконайтеся, що шнек заповнений пелетою. В іншому випадку скористатися режимом «Наповнення шнека».

7.2.6 Натиснути кнопку «√».

7.2.7 Пальник з режиму «ВИМКНЕНО» перейде в режим «РОЗПАЛ» і далі буде працювати на підтримку заданої температури теплоносія в автоматичному режимі.

7.2.8 При запуску після тривалого простою рекомендується проконтролювати роботу пальника перед увімкненням «МАКСИМАЛЬНА ПОТУЖНІСТЬ» (як правило, це 10-15 хвилин). У перші хвилини роботи пальника можлива поява невеликої зворотної тяги і як наслідок - диму в живильнику і гофрованому шлангу, до тих пір, поки димар не прогріється.

7.2.9 Якщо під час роботи пальника пропало електроживлення, то після його відновлення контролер продовжує роботу в тому режимі, в якому він перебував до відключення живлення.

7.2.10 Для зупинки пальника натисніть кнопку «×», пальник перейде в режим «ЗАГАСАННЯ», а після його завершення - в режим «ВИМКНЕНО».

Під час перерви експлуатації пальника відключати живлення контролера не рекомендується, раз на добу контролер короткочасно включає насоси, запобігаючи залипанню їх роторів.

7.3 Чищення котла

З метою економного розходу палива та отримання заявленої потужності і ККД котла необхідно утримувати камеру згоряння та конвекційні канали в чистоті. Треба систематично чистити конвекційні канали, в яких осідає летюча зола, кожні 3-7 днів. Чистка конвекційних каналів проводиться через дверцята поз. 2 (рис. 2), а камери згоряння – через дверцята поз. 3 (Рис. 2).

Не виконання вище вказаних рекомендацій може викликати не тільки великі витрати тепла, але також ускладнювати циркуляцію продуктів згоряння в котлі, що, в свою чергу, може бути причиною «димлення» котла.

Систематичне обслуговування котла подовжує термін його експлуатації.

УВАГА! Необхідно принаймні один раз на тиждень перевіряти наявність накопичення золи та шлаку у отворах для повітря топки пальника. Якщо треба, згасити пальник та вичистити його топку.

УВАГА!!!

Димоходи й вентиляція підлягають періодичній перевірці та очищенню (принаймні один раз на рік) кваліфікованим підприємством, що обслуговує димоходи.

Для правильної та безпечної експлуатації котла (системи опалення) необхідна справна робота системи вентиляції та димоходу.

Після опалювального сезону котел і димохід повинні бути ретельно очищені.

Обслуговування пальника зводиться до періодичного очищення топки пальника від золи.

УВАГА! При очищенні топки переконайтеся, що внутрішні елементи пальника і котла охолоджені до безпечної температури! Під час очищення рекомендується користуватися брезентовими (або з іншого несинтетичного матеріалу) рукавичками.

Залежно від якості палива і потреби в теплі топку пальника необхідно очищати від золи. Як правило, через кожні 3-4 дні, але не рідше 10 днів. У разі спалювання неякісного палива очищення топки може знадобитися кожен день. Легка зола зручно і швидко віддаляється за допомогою пилососа, коржі і нарости на колосниках - щіткою з металевою щетиною.

Очищення топки від золи займає близько 15-20 хвилин. Для проведення очищення необхідно:

- Зупинити пальник натисканням кнопки «×»;
- Дочекатися переходу пальника в режим «ВИМКНЕНО» (15-25 хвилин в залежності від налаштувань);
- Відключити живлення контролера;
- Відкрити дверцята котла;
- Змести великі коржі з поверхні колосників. При цьому рух щітки тільки «на себе», не допускати потрапляння попелу в отвори, розташовані в задній стінці топки пальника;
- Зняти зольник пальника і очистити від золи, що накопичилася в ньому;
- Встановити зольник пальника на місце;
- Закрити дверцята котла;
- Включити живлення контролера, натиснути кнопку «√», контролер перейде в режим «РОЗПАЛ» і буде працювати на підтримку заданої температури.

УВАГА! Під час експлуатації пальника не допускається:

1. Забивання золою і шлаком отворів для повітря в пальнику.

2. Наповнення золою підколосникового простору пальника.

3. Накопичення палива в гофрованому трубопроводі.

4. Спустошення бункера.

5. Попадання в шнек сторонніх предметів і заклинювання шнека.

Не рідше одного разу на рік пальник повинен обстежитися кваліфікованим фахівцем, який пройшов спеціальний курс навчання у виробника пальників ОХІ.

УВАГА! Регулярне технічне обслуговування забезпечить ефективну роботу пальника і значно подовжить термін його експлуатації.

7.4 Заміна запобіжника

УВАГА! Перед заміною запобіжника необхідно з'ясувати і усунути причину його перегорання!

Для заміни запобіжника на вході контролера необхідно:

- Відключити живлення контролера;
- Зняти нижню кришку контролера (2 гвинта);
- Зняти кришку тримача запобіжника «FUSE», витягти запобіжник, що перегорів, вставити новий запобіжник (5А 250В), закрити кришку утримувача запобіжника;
- Встановити на місце і закріпити нижню кришку контролера;
- Включити живлення контролера.

7.5 Закінчення експлуатації

Після закінчення опалювального сезону або в випадках планованого відключення котла, треба вимкнути контролер, натиснувши натисніть кнопку «×», пальник перейде в режим «ЗАГАСАННЯ», а після його завершення - в режим «ВИМКНЕНО». Після того, як котел згасне і охолоне, треба усунути з топки всі рештки спаленого палива та вичистити котел.

УВАГА! Не можна гасити паливо водою в приміщені котельні!

На період перерви в опалювальному сезоні не рекомендується спускати воду з котла та устаткування.

Якщо котел відключено, треба один раз на тиждень вмикати механізм подачі. Завдяки цьому можна уникнути заблокування гвинта (шнека) всередині труби.

7.6 Умови безпечної експлуатації

Для забезпечення безпечних умов експлуатації котла треба виконувати наступні правила:

- утримувати в належному технічному стані котел та пов'язане з ним устаткування, зокрема, дбати про герметичність обладнання системи опалення та щільність закриття дверцят;
- утримувати порядок в котельній і не нагромаджувати там жодних предметів, не пов'язаних з обслуговуванням котла;
- у зимовий період не можна робити перерв в опаленні, щоб не допустити замерзання води в устаткуванні або його частині;
- забороняється розпалення котла за допомогою таких засобів, як бензин, керосин, розчинники;
- забороняється доливати холодну воду у працюючий або розігрітий котел або систему опалення;
- всі дії, пов'язані з обслуговуванням котла необхідно проводити в захисних рукавицях;
- всі несправності котла треба негайно усувати.

Котел необхідно систематично очищати від сажі та смолистих речовин – оскільки осад на стінках конвекційних каналів порушує процес передачі тепла теплоносію, що в свою чергу зменшує ефективність котла та збільшує витрати палива.

7.7 Перелік можливих несправностей у роботі котла

Перелік можливих несправностей у роботі котла, їх причини та способи усунення наведені в таблиці 4.

Таблиця 4 – Перелік можливих несправностей у роботі котла

Найменування несправності	Причина несправності	Способи усунення
Котел не набирає температуру	Забруднення каналів конвективної частини	Очистити теплообмінник через дверцята конвективної частини.
	Не має притоку свіжого повітря в котельню	Перевірити стан припливної вентиляції в котельній, покращити її прохідність.
	Спалення невідповідного палива	Застосовувати паливо відповідної якості (див. п. 3.1); Відрегулювати установки контролера згідно з погодними умовами та видом палива, зокрема установити правильний час перерви в подачі.
Котел «димить»	Недостатня тяга димоходу	Перевірити прохідність димоходу та його параметри, перевірити, чи димохід не нижчий, ніж найвищий гребінь даху.
	Забруднення конвективних каналів котла	Очистити котел через дверцята конвективної частини
	Зношення ущільнювачів на дверцятах	Замінити ущільнювачі на дверцятах (це експлуатаційний матеріал, який необхідно регулярно замінювати)
	Неправильне з'єднання котла з димоходом	Перевірити щільність приєднання котла до димоходу
	Неправильна позиція шибер тяги (може викликати появу диму через припливний вентилятор або дверцята зольника)	Відрегулювати положення шибера
Поява конденсату	Результат різниці температур теплоносія в котлі	При запуску котла та після кожної перерви в роботі треба «розігріти котел», тобто підігріти його до температури 70 °С та підтримувати цю температуру в котлі протягом кількох годин
	Не прогрітий димохід або використовується цегляний димохід	Прогріти димохід. Замінити цегляний димохід металевим
	Використання вологого палива	Використовувати сухе паливо, вологістю не більше 25 %
	Неправильний режим експлуатації котла	Експлуатувати котел при температурі води в зворотному трубопроводі не менше, ніж 58 °С
	Занадто довготривалий режим «очікування»	При використанні теплоакумуючої ємності в системі опалення, забороняється експлуатація котла до зниження температури в акумуляторі до 40 °С. Завищено номінальну потужність при підборі котла. Звернутися до продавця котла
Відсутність вузла захисту від низькотемпературної корозії	Здійснити монтаж котла згідно рекомендованих схем (див. Додаток Б)	

7.8. Переведення котла в режим ручного завантаження палива до топки

Для переведення котла в режим ручного завантаження палива, необхідно попередньо замовити на заводі-виробнику наступні комплектуючі вироби: вентилятор нагнітання, чавунні колосники, колосникову заслінку, заглушку дверцят пальника.

Порядок переведення котла в режим ручного завантаження:

1. Закінчити експлуатацію котла з пелетним пальником, виконавши процедури, описані в п 7.4;
2. Від'єднати контролер від мережі живлення;
3. Від'єднати кабель керування від пальника;
4. Демонтувати пальник з дверцят пальника (поз. 4, рис. 2), закрити посадочне вікно пальника спеціальною заглушкою;
5. Укласти на спеціальні полиці в нижній частині топки чавунні колосники (замовляються окремо);
6. Встановити колосникову заслінку (замовляється окремо) на відповідні посадочні місця (згідно доданої інструкції);
7. Попередньо знявши заглушку, встановити вентилятор нагнітання (замовляється окремо) на посадочне місце на верхній стінці корпусу котла;
8. Приєднати вентилятор нагнітання до контролера;
9. Після вмикання контролера провести його налаштування на роботу без пальника згідно рекомендацій виробника контролера.

8 Утилізація котла

Для утилізації котла необхідно зношене обладнання (котел) здати до спеціальної організації з утилізації, згідно з діючими нормами.

9 Комплектність

До комплекту поставки котла входять:

- Котел з пальником у зборі 1 шт;
- Контролер 1 шт;
- Шнековий пристрій подачі палива 1 шт;
- Гофрований рукав 1 шт;
- Бункер для палива 1 шт;
- Запобіжний клапан 1 шт;
- Комплект чистки котла 1 шт;
- Керівництво з експлуатації 1 шт;
- Паспорт 1 шт.

Перед тим, як приступити до підключення котла до системи опалення треба перевірити, чи всі вузли котла справні, а котел має комплектне обладнання.

УВАГА! Котли потрібно транспортувати у вертикальному положенні.

10 Умови гарантії

Виробник надає:

- 3 роки гарантії на герметичність теплообмінника котла з моменту запуску котла (максимально 3 роки і 2 місяці від дати покупки котла);
- 1 рік гарантії на пальник;
- 1 рік гарантії на автоматику котла, вентилятор, шнек подачі палива, мотор-редуктор.

Термін гарантії на кожен частину зазначену вище: автоматику котла, вентилятор і т.д. не змінюється, навіть у разі заміни несправної деталі на іншу - **гарантія діє з моменту запуску котла.**

Існує можливість продовження гарантії на два роки шляхом покупки **ГАРАНТІЙНОГО ПАКЕТУ**. Ціна **ГАРАНТІЙНОГО ПАКЕТУ** доступна на сайті виробника alter.ua або у продавця котла.

Умови постановки котла на гарантію:

- Здійснений платний перший запуск котла Сервісною службою, з занесенням відмітки в Контрольний талон (див. Паспорт котла);
- Виконання установки котла в гідравлічну систему і підключення до димоходу кваліфікованою монтажною організацією з підтвердженням в Контрольному талоні котла.

УВАГА! Вірно заповнений та висланий на адресу виробника Контрольний талон (див. Паспорт котла) є обов'язковою вимогою для проведення виробником безкоштовного гарантійного ремонту. Допустима реєстрація на сайті виробника – alter.ua, розділ «Оформити гарантію».

Перший запуск котла - платний. Користувач оплачує вартість проїзду сервісного спеціаліста. Актуальний прайс-лист і дії, що виконуються під час першого запуску доступні на сайті виробника alter.ua або у продавця котла.

Гарантія не розповсюджується на:

- Прокладки;
- Ущільнювач дверцят;
- Пливу ізоляційну дверцят разом з екраном та на відбивач;
- Запобіжник автоматики;
- Кераміку та шамотну цеглу;
- Конденсатори.

УВАГА! Виробник має право вносити зміни в конструкцію котла в рамках модернізації виробу. Ці зміни можуть бути не відображені в цьому Керівництві, причому головні властивості виробу залишаються без змін.

Будь-яка інформація про недоліки, пов'язані з комплектацією або негарантійними матеріалами, повинна бути повідомлена не пізніше, ніж через 7 днів з моменту початку експлуатації котла або не пізніше, ніж через 2 місяці з моменту покупки, завжди в письмовій формі (протокол рекламації) до дилера або в сервісний центр з гарантійного обслуговування.

Виробник котла не несе відповідальності за неправильно підбраною потужність котла.

Забороняється перевіряти герметичність котла за допомогою повітря.

Користувач зобов'язаний відшкодувати витрати сервісної служби у разі:

- необґрунтованого виклику сервісної служби (не дотримання правил експлуатації котла);
- пошкодження, викликаного з вини користувача;
- відсутності можливості ремонту або запуску з причин незалежних від Сервісної служби, наприклад, відсутності палива, відсутності тяги в димоході, негерметичності системи опалення.

Споживач втрачає право на гарантійний ремонт котла, а виробник не несе відповідальності у випадках:

- відсутності в Контрольному талоні котла наступних даних: номера котла, дати покупки, печаток і підписів, даних користувача (ім'я, прізвище, адреса), телефонного номера;
- порушення правил монтажу, експлуатації, обслуговування, транспортування і зберігання котла, зазначених в даному керівництві;
- експлуатації котла в умовах, що не відповідають технічним вимогам, **зокрема, при експлуатації котла при температурі води в зворотному трубопроводі менше, ніж 58 °С;**
- відсутності профілактичного обслуговування;
- використання котла не за призначенням;
- внесення в конструкцію котла змін і здійснення доробок, а також використання вузлів, деталей, комплектуючих виробів, не передбачених нормативними документами.

Збиток в результаті недотримання вищевказаних умов не може бути предметом для задоволення претензій по гарантійних зобов'язаннях.

УВАГА!!!

Гарантія не поширюється на пошкодження, викликані:

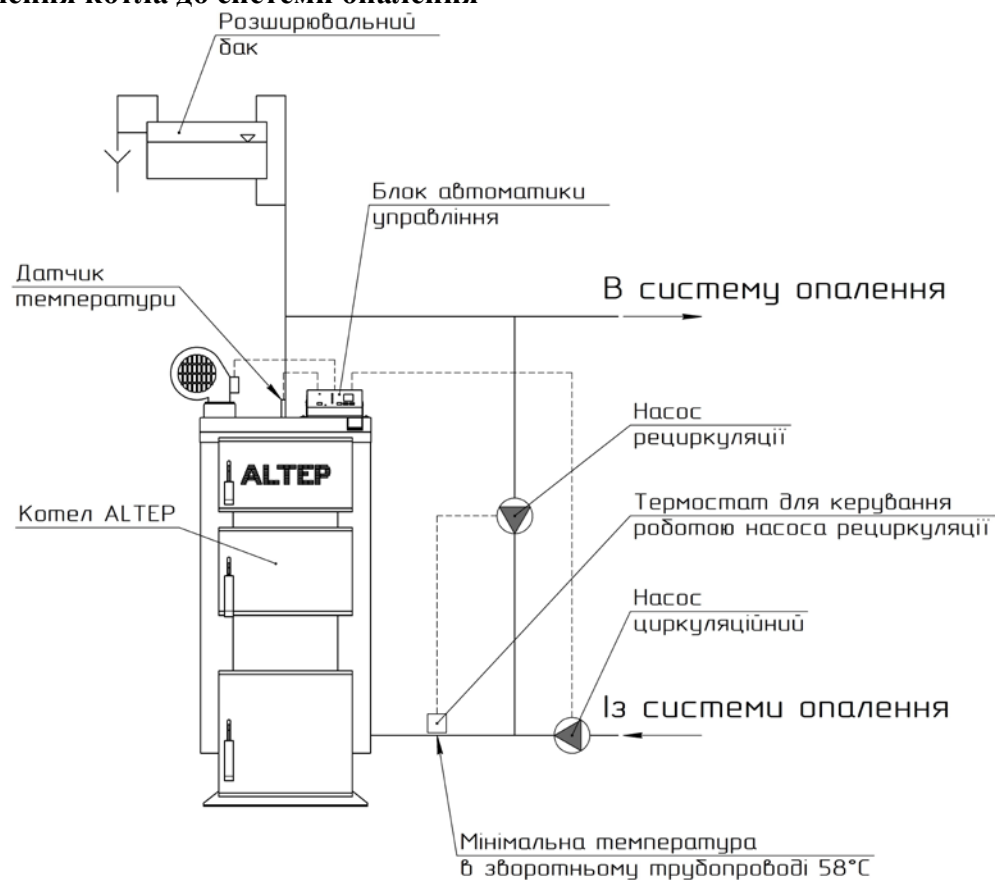
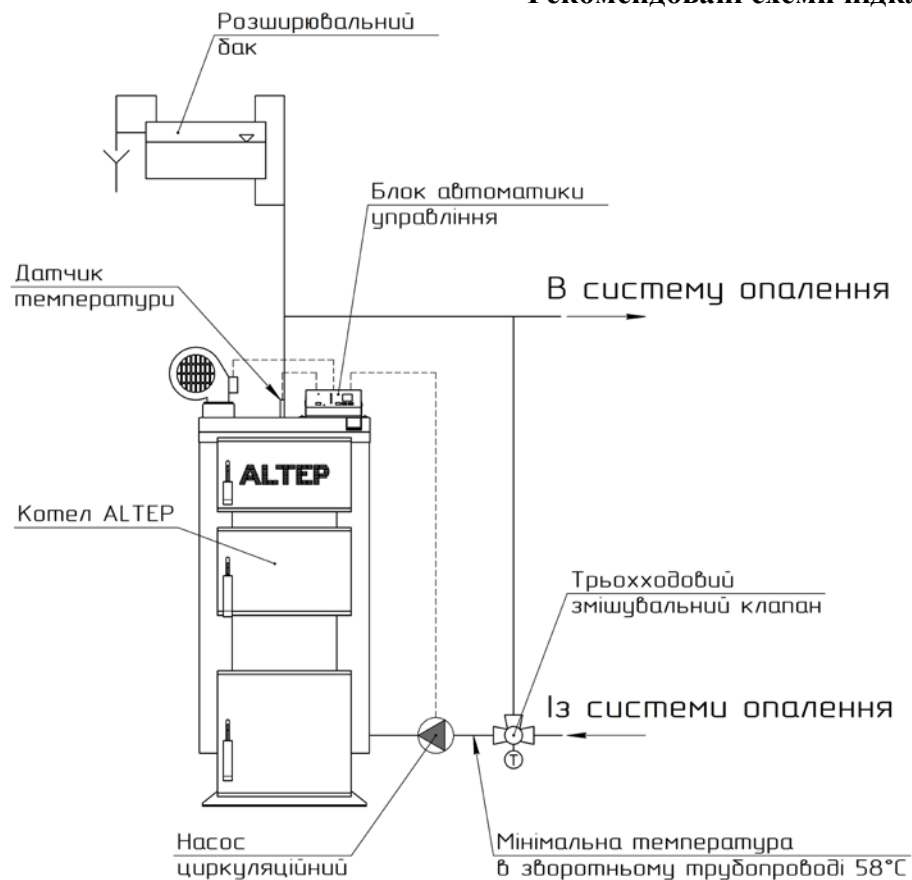
- надмірним (вищим за номінальний) тиском теплоносія
- атмосферними явищами
- перепадами напруги в електричній мережі
- пожежею
- повінню або затопленням котла

Якщо котел працює у відповідності з принципами, викладеними в цьому Керівництві, тоді не вимагається особливого спеціального втручання компанії-виробника.

Додаток А
Перелік спеціалізованих сервісних центрів ОХІ у регіонах України

Регіон	Організація	Телефон	Електронна пошта	Контактна особа	Сайт
Дніпро, Запорозжя	Акватех	0980798299, 0506082752, 0675235035	service@aquatech.dp.ua	Ящук Іван Миколайович	http://akvateh.dp.ua/
Запорозжя	ТСЦ "Теплотех"	0675617220, 066 4431906	igorteploteh@mail.ru	Кравцов Ігор	http://teplotehh.com.ua/
Київ	Ліквід	0689472673 0996797903	a.kalyukh@gmail.com	Калюх Анатолій Набатов Сергій	http://www.lqd.com.ua/
Одеса	Центр Енергетичних Технологій	0976474433, 0637358577	gis@c-e-t.com.ua	Похиленко Андрій	http://c-e-t.com.ua/
Харків	Термовектор	0962690712, 0675719907	andrey@termovektor.com.ua	Марченко Володимир Миколайович	http://www.termovektor.com.ua/
Чернівці	Котли центр	0971064580	roma_karlyechuk@mail.ru	Карлечук Роман Дмитрович	
Львів	Металіст	0676754897	kotel@i.ua	Ігор Михайлович	

Додаток Б
Рекомендовані схеми підключення котла до системи опалення



Додаток В

Рекомендації щодо сезонного технічного обслуговування котлів ALTEP

1. Котел, пальник, автоматична подача

- 1.1 Контроль тиску теплоносія в системі;
 - 1.2 Візуальний контроль електромережі котельні;
 - 1.3 Перевірка герметичності всіх з'єднань;
 - 1.4 Контроль герметичності димоходу та вентиляції;
 - 1.5 Перевірка герметичності ущільнень і ущільнюючих шнурів;
 - 1.6 Контроль елементів термоізоляції дверцят і кришок котла;
 - 1.7 Перевірка групи безпеки, запобіжних клапанів, STB та ін.;
 - 1.8 Чищення котла і димоходу;
 - 1.9 Перевірка міцності закріплення і роботи датчиків котла;
 - 1.10* Огляд і чищення пальника (при необхідності пальник можна розібрати), чищення зовнішнього двигуна та вентилятора і його лопатей;
 - 1.11* Перевірка роботи механізму подачі палива, функціонування шнека;
 - 1.12* Герметичність і прохідність гофрованої труби пальника;
 - 1.13* Регулювання пальника, параметрів управління автоматики.
- Необхідно систематично видаляти кіптяву, смоли та зольні відкладення з камери згоряння, труби димоходу і колосникового вкладишу пальника. Котел необхідно чистити не рідше, ніж раз у 2 тижні в залежності від ступеню забруднення. Зола видаляється в залежності від ступеня заповнення камери згоряння.

2. Електрична частина

- 2.1 Візуальний огляд електричних дротів, вилок, електричних з'єднань;
- 2.2 Контроль підключення і роботи автоматики котла;
- 2.3 Перевірка роботи насоса і змішувального клапана;
- 2.4 Перевірка роботи іншого обладнання, що встановлене в котельні.

3*. Бункер

Всі огляди і технічне обслуговування повинні здійснюватись з порожнім бункером для палива.

- 3.1 Перевірити якість і напрямок обертання шнека відносно бункера;
- 3.2 Перевірити бункер на жорсткість і герметичність конструкції;
- 3.3 Перевірити щільність прилягання верхньої кришки бункера.

4. Остаточна перевірка котла

- 4.1 Завантажити паливо;
- 4.2 Запустити котел;
- 4.3 Перевірити правильність роботи всієї системи опалення;
- 4.4 Здійснити завершальний контроль (аналіз горіння), і, при необхідності, відрегулювати роботу пристрою опалення (налаштування автоматики, робота пальника і т.п.).

Примітка:

* - роботи проводяться тільки для котлів з автоматичною подачею палива.