



Технические характеристики

Напряжение	U	230/400	V
Фазность		3	~
Частота		50	Hz
Скорость вращения		910	RPM
Потребляемая мощность	P _e	670	W
Ток номинальный	I	2.6/1.5	A
Ток максимальный	I	2.7/1.6	A
Конденсатор		-	μF
температура среды	T _{amb min/max}	-25...40	°C
Класс изоляции обмотки двигателя		CLF	
Класс защиты Вентилятор		IP55	
Вес		44.5	kg
Размеры		1100x190x150	mm

Описание вентилятора

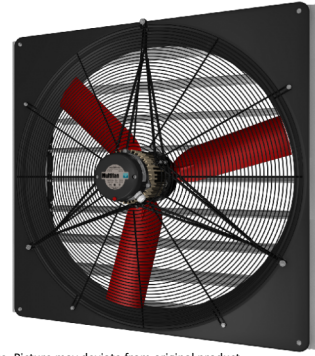
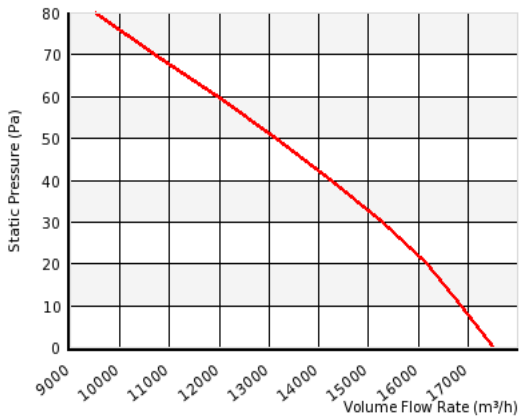
Число лопастей	3
Тип лопасти	8
Система крепления лопасти	G
Материал рабочего колеса	PG

Совместимость с блоками управления

Симисторное	Нет
Трансформаторное	Нет
Частотным преобразователем	Нет
Intelligent Fan Drive	Нет

Производительность

0 Pa	17500 m ³ /h
50 Pa	13100 m ³ /h

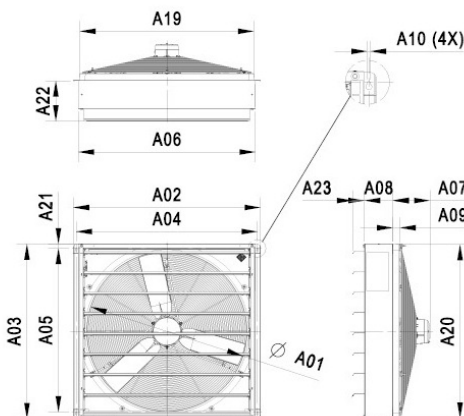


Please note: Picture may deviate from original product

Сертификаты



Габаритно-присоединительные размеры



A01:	915 mm
A02:	1080 mm
A03:	1014 mm
A04:	1046 mm
A05:	947 mm
A06:	1022 mm
A07:	214 mm
A08:	165 mm
A09:	40 mm
A10:	7 mm
A19:	1005 mm
A20:	1005 mm
A21:	25 mm
A22:	234 mm
A23:	72 mm