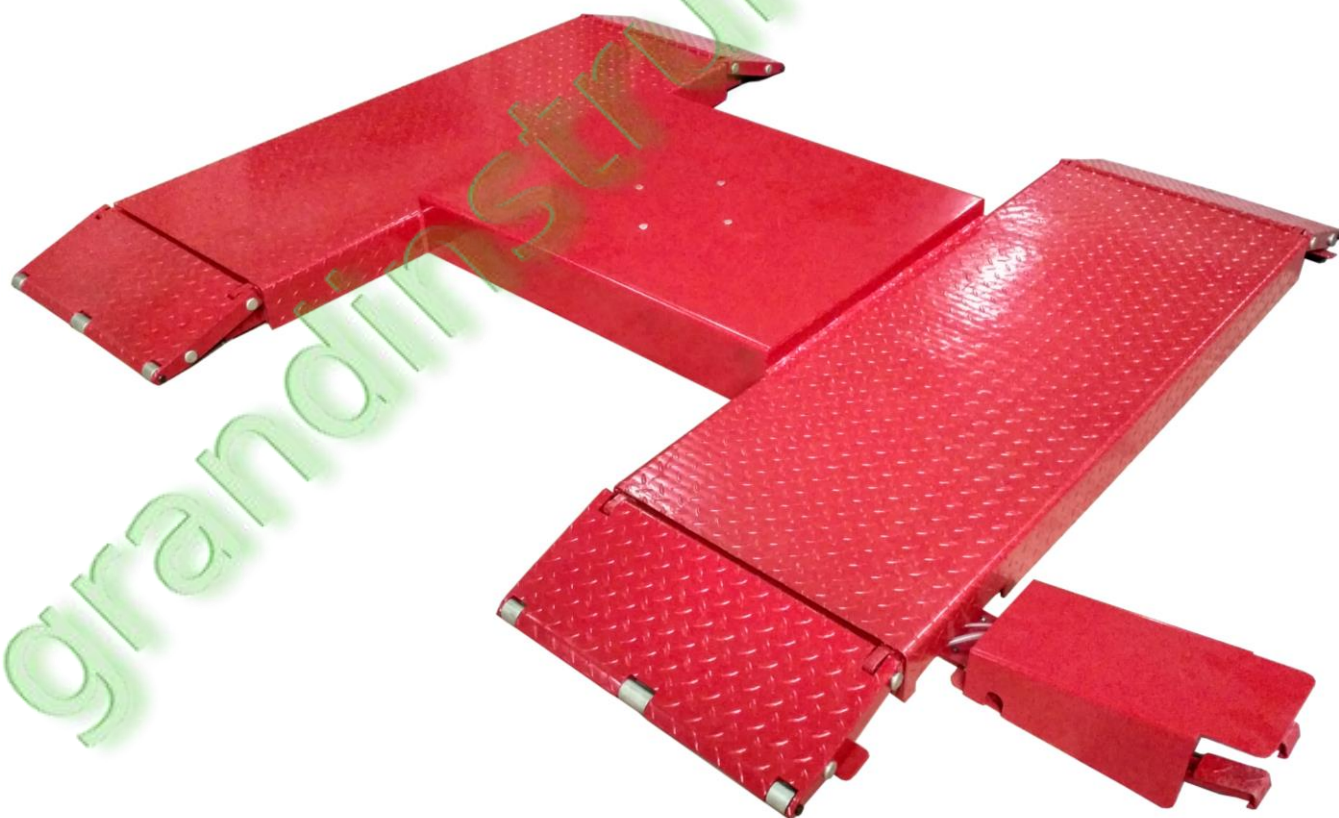


***AIRKRAFT***

**Подъемник ножничный пневматический**



***PPN-4000K***

grandinstrument.ua

## Содержание

Транспортировка и хранение.....	4
Введение.....	5
Описание оборудования.....	6
Технические характеристики.....	9
Монтаж.....	10
Порядок работы.....	12
Техника безопасности.....	15
Рекомендации.....	16
Гарантийный талон.....	17

## Транспортировка и хранение

Все операции по подъему, транспортировке и распаковке оборудования должны выполняться исключительно квалифицированным персоналом, знающим устройство подъемного оборудования (далее подъемник), подобного типа.

Подъемник может транспортироваться на деревянном поддоне либо без него. В обоих случаях он требует бережного обращения. Вес подъемника без упаковки составляет 320 кг. Выбранное для подъема оборудование должно обеспечивать безопасность выполнения операции подъема и перемещения, с учетом веса оборудования, расположения центра тяжести и наличия выступающих деталей, чтобы не повредить их.

**Важно строго придерживаться требований всех правил техники безопасности!**

Долговременное хранение станка и его составных частей должно производиться при температуре от 0 до +45°C\* при относительной влажности < 95% (без конденсации).

\* В случае транспортировки или хранения при отрицательной температуре, перед началом эксплуатации необходимо выдержать оборудование при температуре не ниже +5 °C не менее 2 часов.

## Введение

Настоящая инструкция по эксплуатации составлена для опытного персонала автомастерской, использующего подъемник, и работников, ответственных за техническое обслуживание оборудования. Перед выполнением любых операций с использованием подъемника внимательно прочтите данную инструкцию.

Собственник оборудования и оператор подъемника перед началом ее эксплуатации должны быть ознакомлены с содержанием настоящей инструкции и строго придерживаться указанных в ней требований.

Производитель оборудования не несет никакой ответственности за нанесение травм персоналу или причинение ущерба оборудованию или другим объектам, возникших вследствие выполнения вышеуказанных операций неуполномоченным персоналом, а также по причине неправильного использования подъемника.

Настоящая инструкция является неотъемлемой частью подъемника и, в случае продажи оборудования, должна всегда передаваться вместе с ним. Оператор и обслуживающий персонал должны иметь свободный доступ к руководству в любое время.

В данной инструкции рассмотрены только наиболее общие аспекты безопасности, которые могут быть полезны для сотрудников эксплуатационных служб.

Техническое обслуживание, осмотры, транспортировка и монтаж должны выполняться квалифицированным персоналом. Ремонт подъемника выполняется только уполномоченными сотрудниками сервисного центра.

**КАТЕГОРИЧЕСКИ ЗАПРЕЩЕНО ВНОСИТЬ ИЗМЕНЕНИЯ В КОНСТРУКЦИЮ ОБОРУДОВАНИЯ – ЭТО МОЖЕТ БЫТЬ ОПАСНО ДЛЯ ЖИЗНИ!**

Лица, эксплуатирующие данное оборудование, должны иметь опыт работы на предприятиях автомобильного транспорта, специальные знания по эксплуатации и выполнению ремонта, а также быть ознакомленными с общими и специальными требованиями правил техники безопасности, действующих в стране, иметь допуск к работе с подъемным оборудованием.



## Описание оборудования

Подъёмник представляет собой устройство для подъема легкового автомобиля целиком, в частности, для выполнения регулировки углов установки колес (развала-схождения методом вывешивания), замены колес, ремонта и замены деталей тормозной системы или любых других операций, требующих подъема автомобиля целиком для обеспечения доступа ко всем колесным узлам. Подъёмник устанавливается стационарно и фиксируется на ровной подготовленной поверхности.

Внешний вид подъёмника представлен на рисунке 1. Подъёмник состоит из основания 1 и подвижной верхней платформы 2. Подъем верхней платформы 2 осуществляется за счет нагнетания воздуха в две пневмогофры 3, а опускание производится за счет стравливания воздуха.

Для заезда автомобиля на подъёмник используют заездные аппараты 4.

Подъёмные платформы 5 фиксируются с помощью упора безопасности автоматически срабатывающего при подъеме автомобиля. При опускании платформы в крайнее нижнее положение происходит автоматическое расстопорение подвижных кронштейнов.

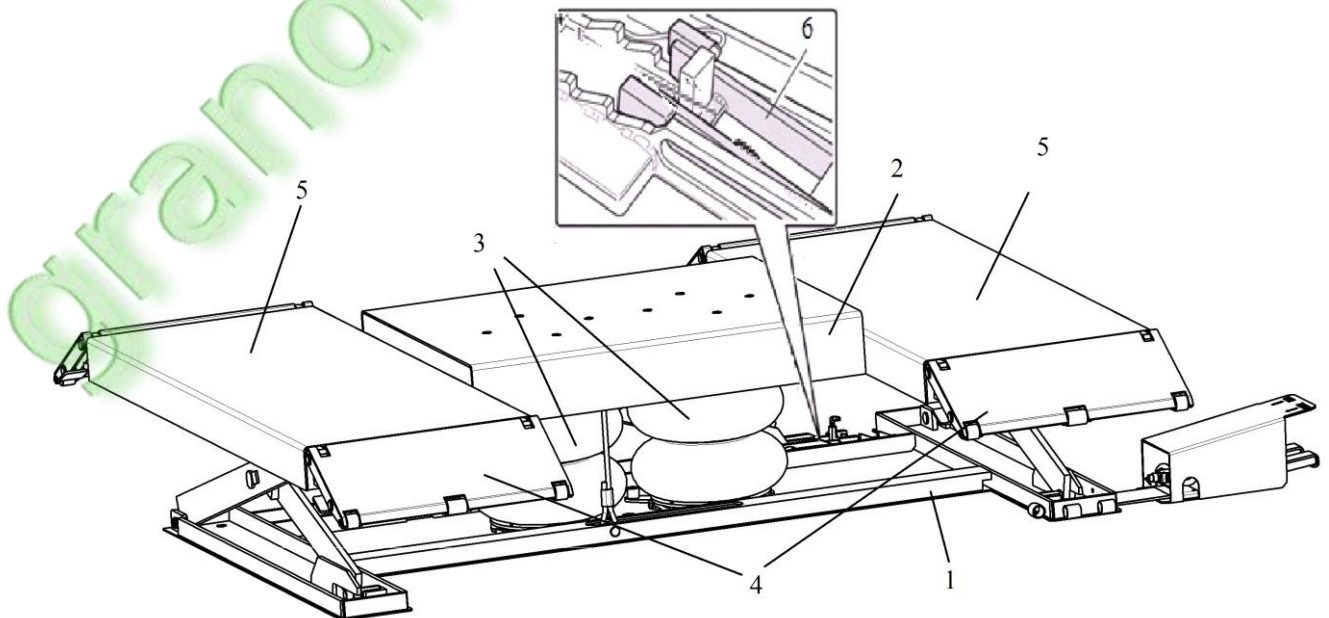


Рисунок 1 – Внешний вид подъёмника

Подъёмник оснащен двумя системами обеспечения безопасности: механической и пневматической.

### **Пневматическое предохранительное устройство.**

Подъемник снабжен пневматическим предохранительным клапаном, откалиброванным на максимальное давление 10 кгс/см<sup>2</sup>, которое автоматически стравливает избыток воздуха, чтобы исключить повреждение пневмогофры.

### **Механическое предохранительное устройство.**

Устройство (Рисунок 2) предотвращает случайное или неконтролируемое опускание платформы, в случаях возникновения неисправностей в пневмосистеме. Упор безопасности срабатывает автоматически при подъеме платформы, и защелка 1 фиксируется в одном из трех положений зубчатой пластины 2, обеспечивая постоянную защиту. Устройство обеспечивает распределение нагрузки на механическую конструкцию платформы, и дублирует пневмогофру со сжатым воздухом. При этом при опускании платформы в рабочем состоянии должен сохраняться зазор 10 мм между защёлкой 1 и зубчатой пластиной 2, как показано на рисунке, за счёт удержания защёлки 1 с помощью пневмоцилиндра 3.

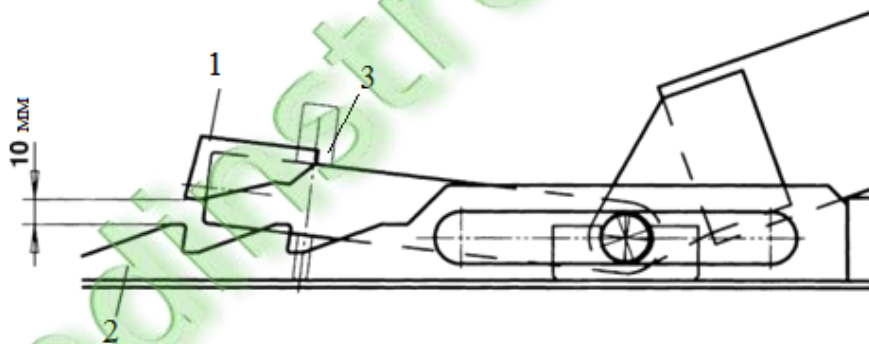


Рисунок 2 – Упор безопасности

Перед подъёмом автомобиля желательно устанавливать его на четыре резиновых или деревянные опоры 1 (рисунок 3). Это предотвратит повреждение автомобиля. Опоры в комплект поставки не входят.

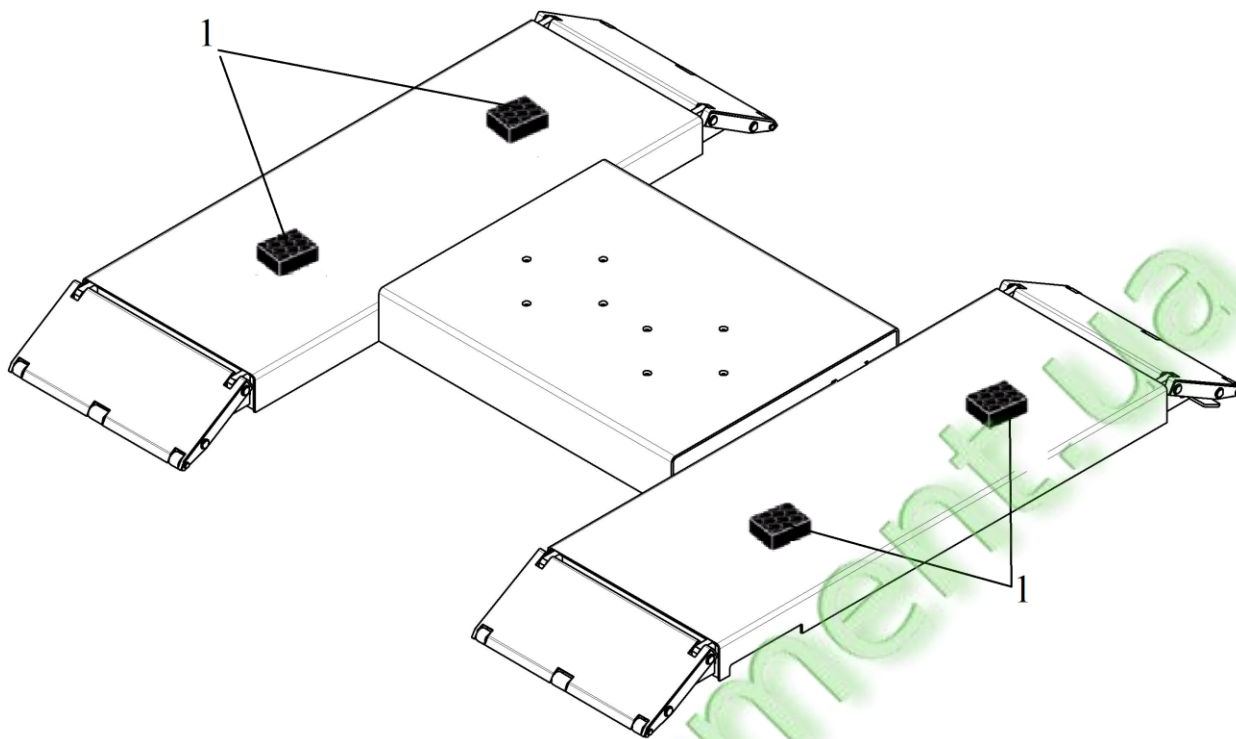


Рисунок 3 - Расположение резиновых опор на платформе

Страховочный трос 1 контролирует максимальную высоту подъёма, тем самым предохраняет подъёмник от разрушения (Рисунок 4).

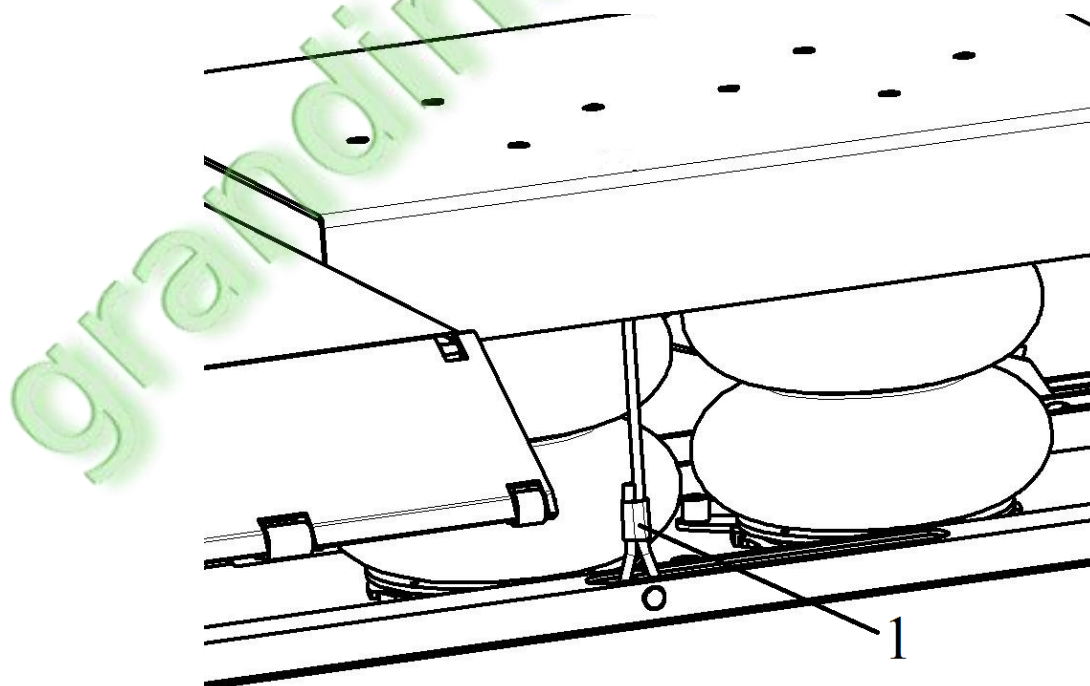


Рисунок 4 – Страховочный трос



## Технические характеристики

Грузоподъемность	4000 кг
Высота подъема	400 (440) мм
Длина подъёмной платформы / с заездными аппарелями	1300мм - 1800 мм
Колея min/max	850 -1850 мм
Максимальная высота в сложенном состоянии (дорожный просвет)	130 мм
Общий вес изделия	320 кг
Транспортировочные габариты без упаковки	1800x2230x130 мм
Рабочее давление	9 кгс/см <sup>2</sup>

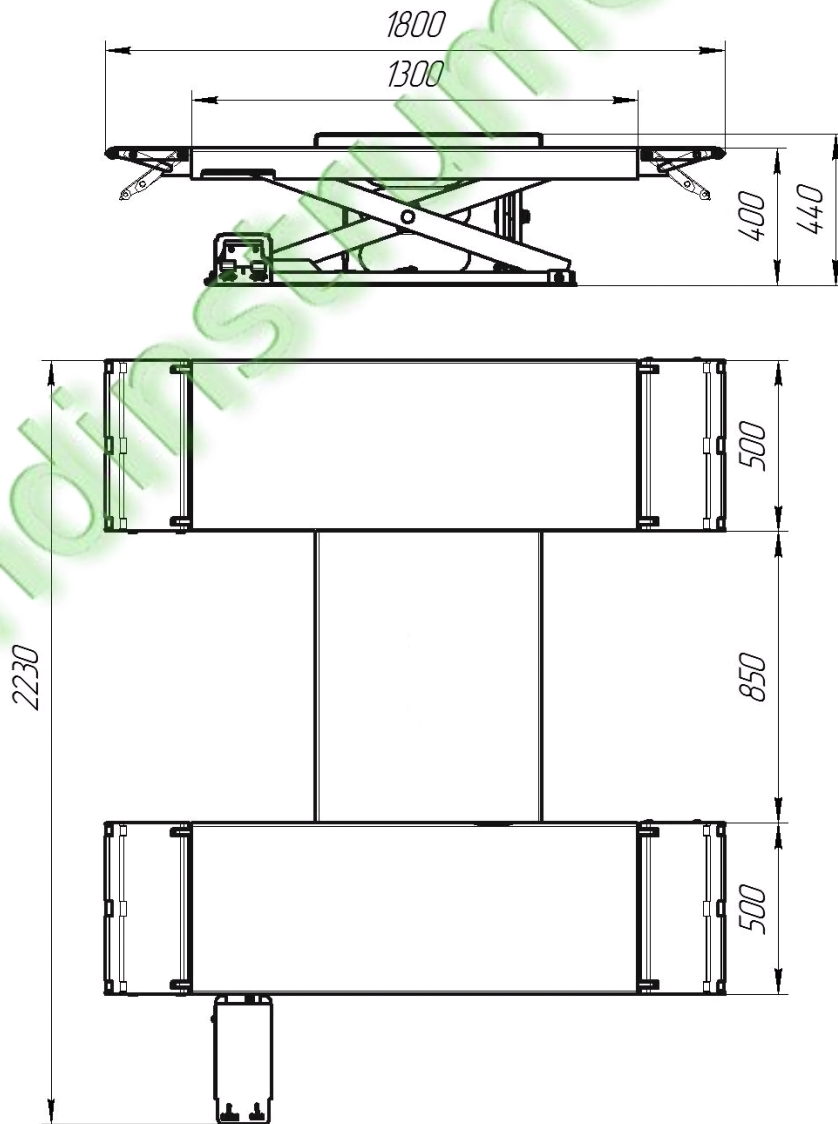


Рисунок 5 – Основные размеры подъёмника

## Монтаж

Подъемник в упаковке должен перемещаться и транспортироваться с применением вилочных подъемников или кранов с соответствующей грузоподъемностью. Не кантовать.

При распаковке нужно следить за тем, чтобы не повредить подъемник распаковочным инструментом.

После распаковки произвести наружный осмотр подъемника, ознакомиться с технической документацией, приложенной к подъемнику.

При подозрении на наличие повреждения деталей, не используйте подъемник, а немедленно обратитесь к поставщику оборудования.

Подъемник установить на бетонный пол марки не ниже 175 и толщиной не менее 150 мм. Основание пола должно быть хорошо выровненным во всех направлениях. Подъемник установить на выбранное место, убедиться, что основание касается пола по всей плоскости и закрепить его анкерными болтами.

Прикрепить педальный узел управления на два болта 4 (рисунок 6) к подъемнику, подсоединить две трубки (шланги). Шланг большего диаметра на подъемные пневмоффы к штуцеру 2. Подключить трубку от пневмоцилиндра страховочного упора к штуцеру 3 распределителя воздуха (шланг меньшего диаметра). Подсоединить шланг подачи сжатого воздуха к входному штуцеру 1. Все узлы педального блока оснащены быстроразъемными соединениями.

Примечание: Внешний вид педального блока может быть изменен в зависимости от модификации подъемника.

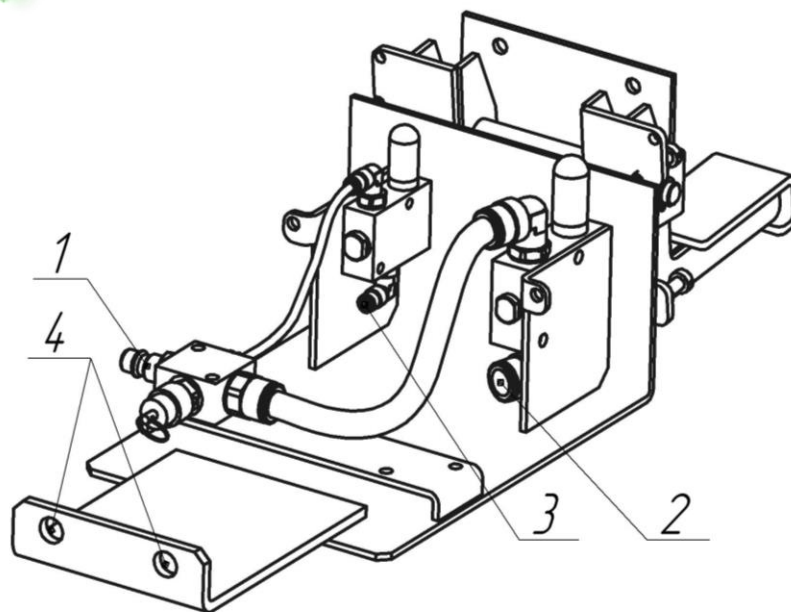


Рисунок 6 – Педальный узел

Система подачи сжатого воздуха должна быть оснащена фильтром-регулятором, иметь штуцер для слива конденсата и давление сжатого воздуха 7-10 кгс/см<sup>2</sup>.

Изготовитель оборудования не несет никакой ответственности за нанесение травм персоналу или причинения повреждений подъемнику, возникшие вследствие несоблюдения указаний инструкции о способе установки подъемника и неправильным его использованием.

## Порядок работы

Заехать автомобилем на подъемник. Продольная ось автомобиля должна по возможности совпадать с продольной осью подъемника. Центр тяжести автомобиля должен находиться посередине платформы. Вес автомобиля не должен превышать грузоподъемность. Распределение нагрузки должно быть в пределах 3:2 или 2:3 как показано на рисунке 7.

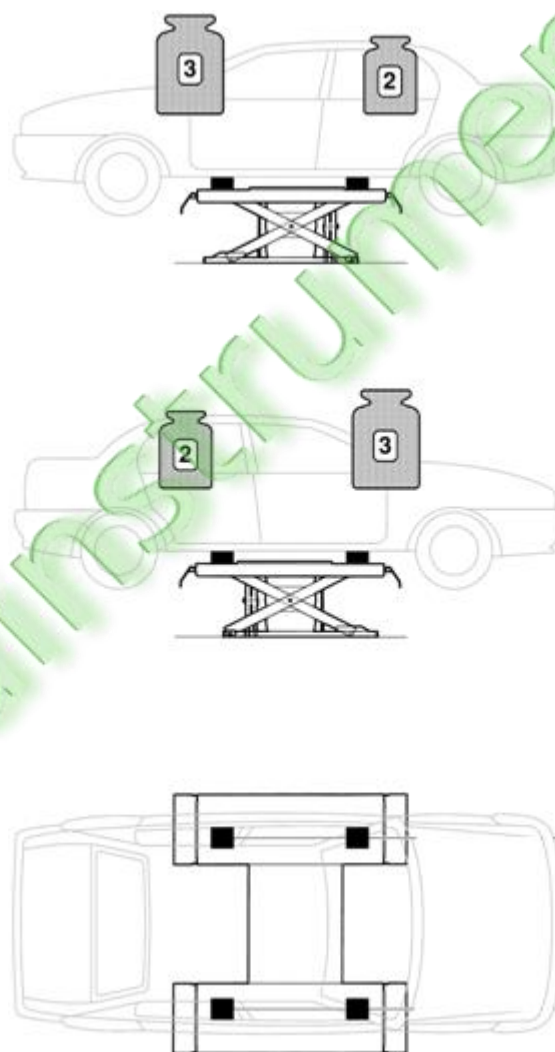


Рисунок 7 – Расположение автомобиля на подъёмнике

### Подъем:

Подать сжатый воздух в пневмоффы 4, для этого необходимо нажать на левую педаль 1 (Рисунок 8).

Платформа 2 начнет подниматься и при попадании защелки 3 в одно из трех положений прекратить подачу воздуха в пневмоффы, и платформа остановится.

**Примечание:**

После достижения максимальной высоты платформа прекратит дальнейший подъем, которому мешает страховочный трос 5. Если будет подаваться сжатый воздух давлением более  $10\text{кгс/см}^2$ , сработает предохранительный клапан, избыток сжатого воздуха будет стравлен автоматически.

**Опускание:**

Перед опусканием платформы убедитесь в том, что в зоне опускания и вокруг платформы нет людей и посторонних предметов.

Нажмите правую педаль 7. Пневматический цилиндр 6 выведет из зацепления защелку 3 механического предохранительного устройства (рис.8) и платформа начнет медленно опускаться.

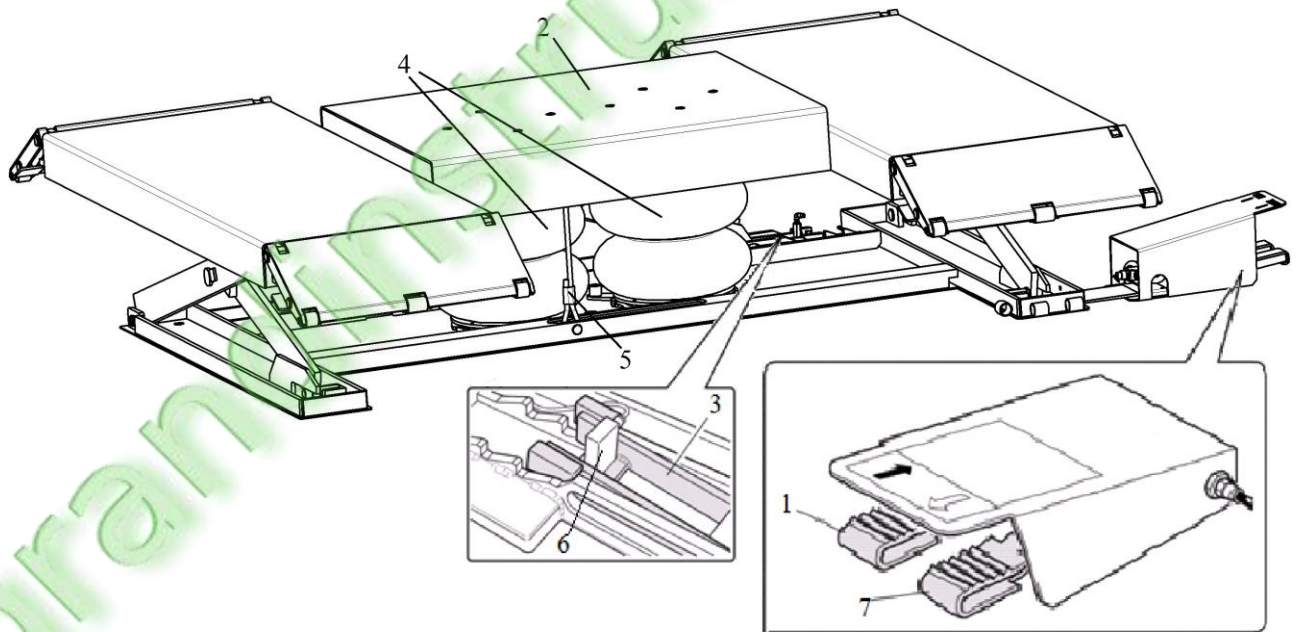


Рисунок 8 – Поднятие/опускание подъёмника

**ЗАПРЕЩАЕТСЯ!**

Производить работы на автомобиле при незафиксированной защелке

**Примечание:**

Если платформа не опускается при нажатии на педаль, поднимите ее немного вверх, а затем снова начните опускание.



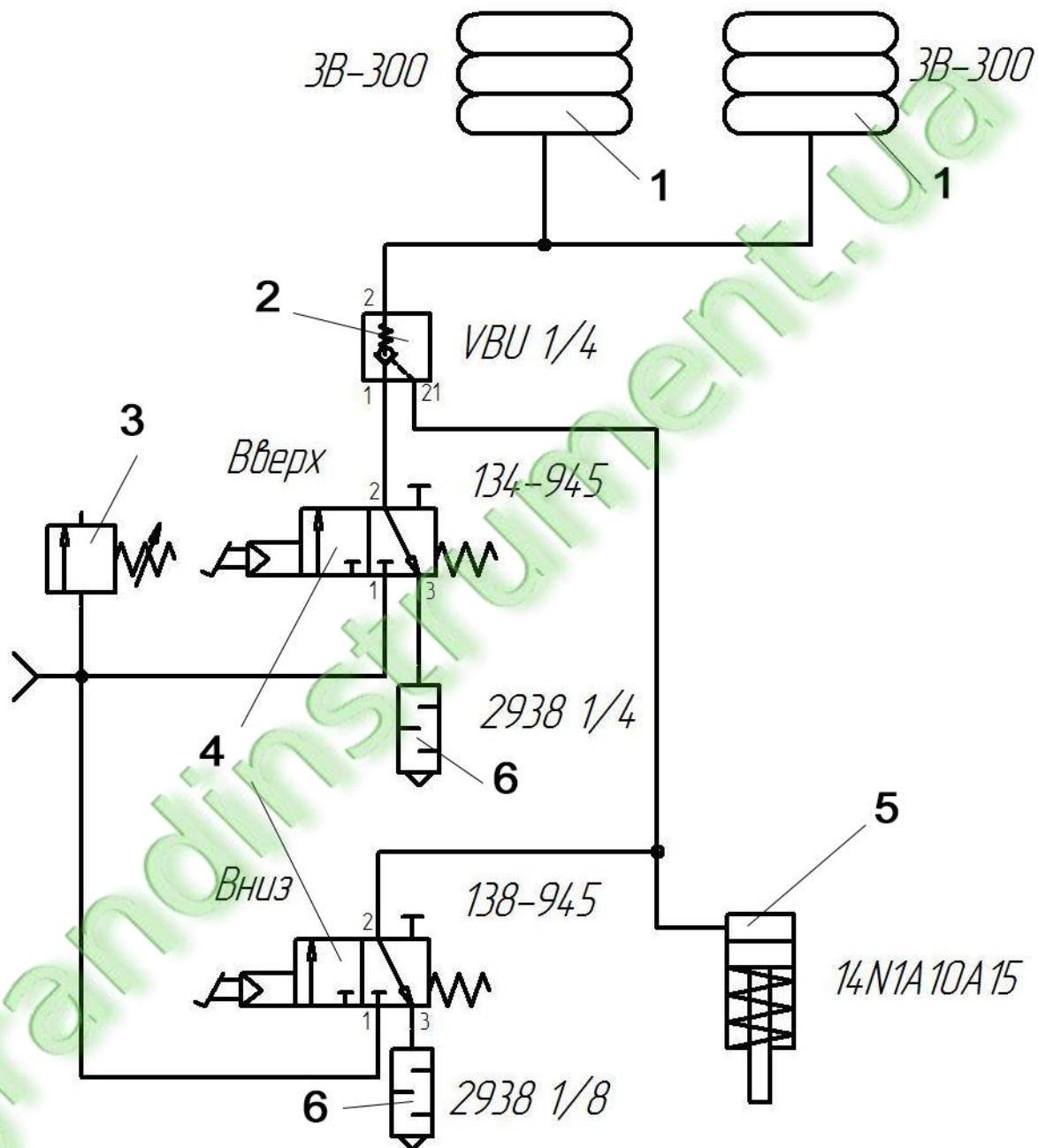


Рисунок 9 - Схема пневматической системы.

- 1 – Пневмогофра
- 2 – Клапан блокирующий
- 3 – Клапан аварийный
- 4 – Распределитель
- 5 – Пневмоцилиндр управления защелкой предохранительного устройства
- 6 – Глушитель

## Техника безопасности

- 1) Подъемник ножничный пневматический предназначен для подъема только автомобилей! Иное использование подъемника ЗАПРЕЩАЕТСЯ.
- 2) Запрещается подъем автомобилей полной массой более 4000 кг.
- 3) Запрещается подъем, обслуживание и опускание автомобиля:
  - с находящимися в автомобиле людьми;
  - с незакрепленным грузом.
- 4) Запрещается техническое обслуживание подъемника с поднятым автомобилем.
- 5) Поднимать автомобиль следует только за специальные площадки, оговоренные изготовителем автомобиля.
- 6) Запрещаются работы на автомобиле при поднятой посредством пневмоцилиндра защелке упора безопасности. Данная ситуация может произойти при остановке платформы во время опускания. Во избежание такой ситуации остановка платформы при опускании запрещена. Платформу следует опустить в исходное состояние, после чего поднять до необходимой высоты.
- 7) К эксплуатации данного подъемника допускается только квалифицированный и аттестованный персонал.
- 8) Любое усовершенствование или модификация подъемника недопустима.
- 9) Грузоподъемность платформы снижается при неправильном позиционировании или нарушении баланса распределения нагрузки.

## Рекомендации

Подъемник ножничный пневматический – надежное и простое устройство, требующее для продления срока службы минимального обслуживания.

### Ежедневно:

Производите очистку от пыли и грязи, визуальный осмотр подъемника с целью своевременного обнаружения повреждений. Следите за тем, чтобы в нижней платформе не скапливались грязь и мусор, а также следите за тем, чтобы крепежные элементы и оси находились на своих местах и были надежно затянуты.

Периодически смазывайте трущиеся поверхности смазкой Литол-24 или аналогичной.

## Гарантийный талон

### Условия гарантии:

- 1) Срок гарантии на подъемник (далее Устройство) составляет 12 месяцев с даты продажи (указанной в гарантийном талоне).
- 2) В течение гарантийного срока владелец имеет право на бесплатный ремонт устройства, если оно вышло из строя из-за дефектов изготовления или материалов.
- 3) Гарантийный срок исчисляется со дня приобретения. Для быстросъемных соединений, пружин, пневмошланга срок гарантии составляет 180 дней.
- 4) Введение производителем новых гарантийных сроков не имеет обратной силы.
- 5) Производитель не несет ответственности ни при каких обстоятельствах за любые убытки, потерю прибыли и другие случайные, последовательные или косвенные убытки, возникшие вследствие использования или невозможностью использования устройства.
- 6) Данная гарантия покрывает расходы на запчасти, необходимые для восстановления полной функциональности, вышедшего из строя устройства. Транспортные расходы, связанные с доставкой в сервисный центр и обратно, выездом мастера для устранения неисправности, берет на себя покупатель.
- 7) Гарантийная замена узла из комплекта продукции, не является заменой всего товара. В случае такой замены гарантийный срок остается неизменным для всего изделия.
- 8) Гарантийному обслуживанию подлежат устройства, для которых имеется правильно заполненный гарантийный талон, из которого следует, что данное устройство было реализовано представителем Производителя либо его партнерами.
- 9) В случае приема в гарантийное обслуживание без присутствия представителя Потребителя последний соглашается с тем, что

специалисты сервисной службы имеют право безусловным образом принимать решения, не подлежащие обжалованию по вопросам: товарного вида, наличия механических повреждений, следов несанкционированного ремонта или других обстоятельств, снимающих гарантийные обязательства, наличия товара и комплектности, правильности заполнения необходимых документов. Информацию о решении гарантийных вопросов клиент получает по телефону либо по электронной почте.

10) При сдаче устройства в пункт приема без присутствия представителя потребителя необходимо: упаковать устройство для исключения повреждений при транспортировке. Возникающие вопросы по комплектности определенного устройства можно уточнить в службе технической поддержки. К каждому устройству приложить лист рекламации и гарантийный талон.

11) При обращении в сервисную службу, клиенту следует знать, что сотрудники сервисной службы могут запросить фото или видеоматериалы, касающиеся неисправности данного устройства.

12) Производитель гарантирует, что при соблюдении всех условий инструкции по эксплуатации, оборудование прослужит длительный срок и принесет максимальную прибыль.

Отказ от гарантии:

- при отсутствии гарантийного талона или с неправильно оформленным гарантийным талоном (наличии в нем исправлений);
- если оборудование вышло из строя по причине естественного износа деталей в процессе эксплуатации;
- в случае наличия на изделии (в том числе внутри) следов попыток разборки, ремонта или другого вмешательства, если такое вмешательство не было произведено авторизованным сервис центром, что подтверждают соответствующие документы;
- при устранении неисправностей, не вызванных браком производителя, например, возникших вследствие повреждения устройства при его эксплуатации;



- при нарушении правил использования, хранения и транспортировки продукции;
- при наличии механических повреждений, следов воздействия пара, жидкости, химических веществ, попадании в изделие посторонних предметов, жидкостей, насекомых, животных и т.п.;
- в случаях неисправностей, появившиеся вследствие несчастного случая, пожара, наводнения, военных действий и других обстоятельств непреодолимой силы, находящихся вне контроля производителя и продавца изделия;
- для неисправностей, вызванных неправильным подключением оборудования;
- в случае обнаружения в изделии неоригинальных комплектующих, которые привели к отказу изделия или модификации продукции, не предусмотренной документацией;

**Информация об оборудовании и покупателе:**

Наименование изделия:                      Подъёмник ножничный пневматический  
Модель:    PPN-4000K  
Дата продажи: \_\_\_\_\_                      Срок гарантии 12 месяцев

Продавец (Ф.И.О./Организация): \_\_\_\_\_

Покупатель (Ф.И.О./Организация): \_\_\_\_\_

Товар получил в полной комплектации. С условиями гарантийного обслуживания ознакомлен и согласен. Замечаний к внешнему виду изделия не имею

Дата, Подпись, Место печати

Дата, Подпись, Место печати

Grandinstrument.ua

*AIRKRAFT PPN-4000K*

v1.01