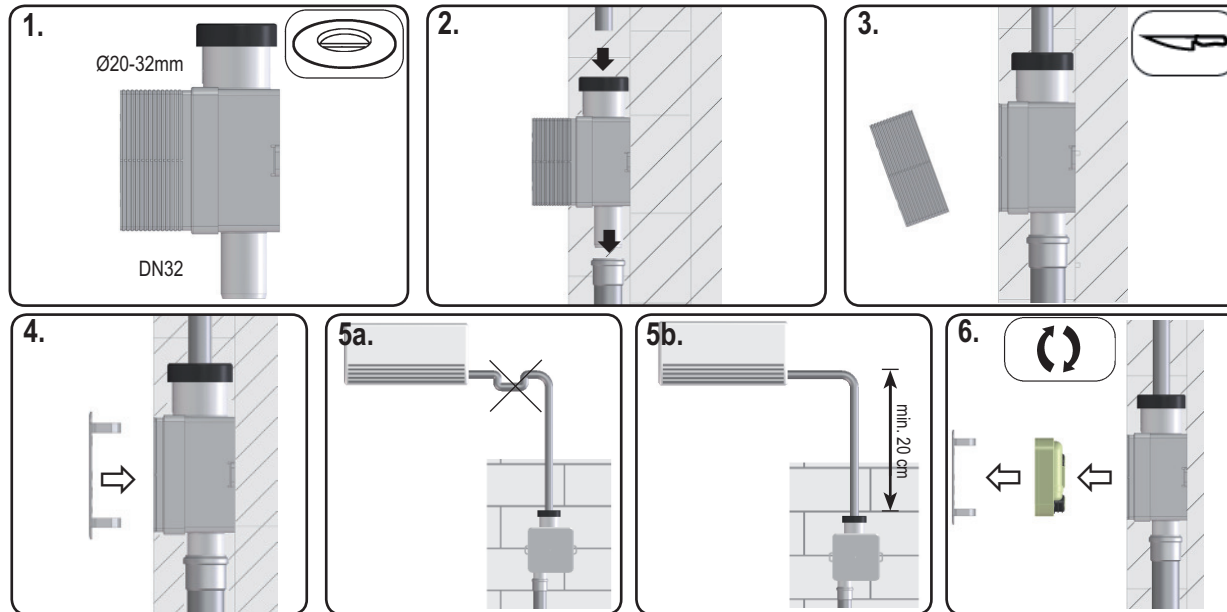
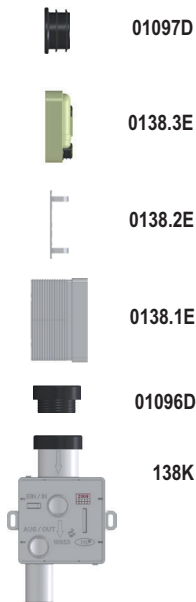
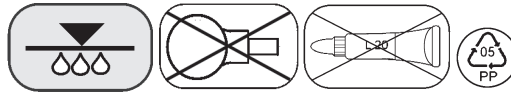


HL138

0,15 l/s
DN 32



DE KLIMAGERÄTE - EINBAUSIFON
IT SIFONE AD INCASSO PER CONDENSATO
GB IN-WALL CONDENSATE SIPHON

H KLÍMAZIFON FALBA SÜLLYESZTVE
PL SYFON PODTYNKOWY DO SKROPLIN
SI VGRADNI SIFON ZA KLIMA NAPRAVE

CZ/SK PODMÍTKOVÝ SIFON PRO KLIMATIZ JEDNOTKY
HR UGRADBENI SIFON ZA KLIMA -UREĐAJE
RO SIFON DE CONDENSATIE

TR SPLIT KLIMALAR İÇİN GÖMME SIFON
PYС СИФОН ДЛЯ КОНДИЦИОНЕРОВ
BUL КОНДЕНЗАТЕН СИФОН ЗА ВГРАЖДАНЕ

03.08.2011