

Вентиляторы радиальные центробежные Турбо ДЕ

Серия центробежных радиальных вентиляторов может использоваться в различных целях: вентиляция промышленных и бытовых помещений, обдув (охлаждение) различного оборудования и др. Изготавливаются вентиляторы из листовой стали. Все вентиляторы имеют крыльчатку с заранее загнутыми лопастями из оцинкованной стали, которые динамически сбалансированы.

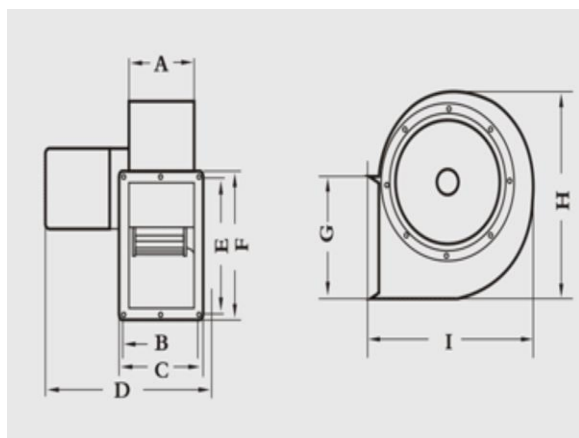
Турбо ДЕ 125-300



Технические характеристики и цены

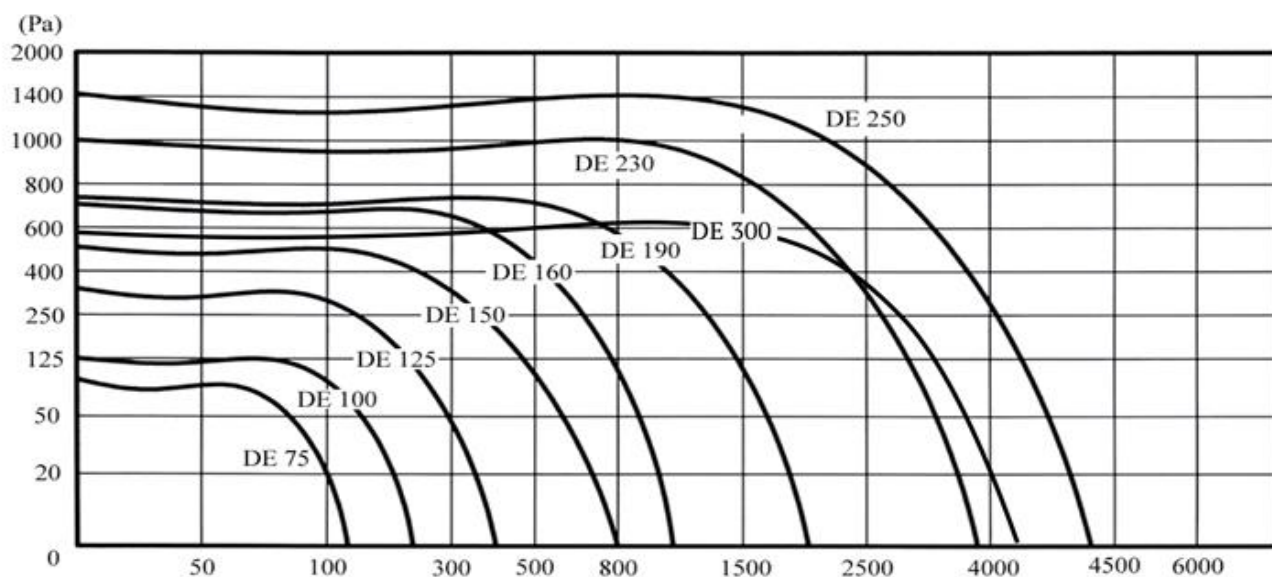
Модель	Производительность (м ³ /час)	Напряжение питания (V/Hz)	Давление (Pa)	Потребляемая мощность (W)	Обороты двигателя (об/мин)
DE 75 1 F	140	220	95	25	2800
DE 100 1 F	240	220	125	45	2800
DE 125 1 F	400	220	340	90	2800
DE 150 1 F	800	220	520	200	2800
DE 160 1 F	1100	220	700	250	2800
DE 190 1 F	2100	230	780	750	2800
DE 190 3 F	2100	380	780	750	2800
DE 230 1 F	3900	230	1000	1500	2800
DE 230 3 F	3900	380	1000	1500	2800
DE 250 3 F	4400	380	1450	2200	2800
DE 300 1 F	4100	220	550	1500	1400
DE 300 3 F	4100	380	550	1500	1400

Габаритные размеры



Type	(mm) Size	A	B	C	D	E	F	G	H	I
DE75	220V 25W	50	62	76	115	65	80	52	125	115
DE100	220V 40W 220V 60W	62/75	82/95	100/115	126/140	76	94	60	160	150
DE125	220V 90W	70	95	120	200	95	120	80	215	200
DE150	220V 200W 380V 200W	95	105	130	230	105	130	80	215	200
DE160	220V 250W 380V 250W	95	112	130	320	136	156	113	290	265
DE190	220V/380V 750W 220V/380V 120W	115	141	165	380	168	195	140	400	335
DE230	220V/380V 1500W 220V/380V 370W	140	170	195	400	200	230	170	500	400
DE250	220V/380V 750W 220V/380V 2200W	135	166	191	411	238	263	263	510	450
DE300	220V 1500W 380V 1500W	200	224	246	512	300	314	260	650	450

График зависимости (давление/производительность)



Турбо ДЕ 75-100

