



Стальные панельные радиаторы

Тепло и уют в Вашем доме.

Уверенность в правильном выборе

■ Для дома ■ Для дачи ■ Для коттеджа

 **Vaillant** своё дело знает

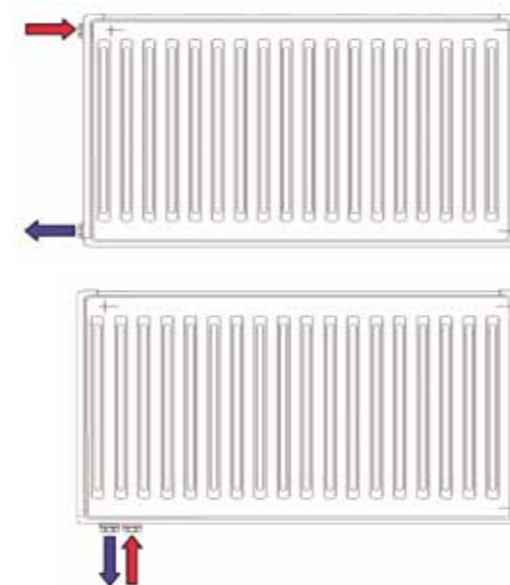


Панельные радиаторы

Стальные панельные радиаторы с успехом применяются в системах индивидуального отопления. Широкий модельный ряд радиаторов Vaillant позволит Вам подобрать оптимальное решение для Вашего дома. Радиаторы Vaillant представлены четырьмя типами в шести вариантах высоты. Длина радиаторов в пределах от 40 см до 3 метров позволяет вписывать их в любые пространства. По конструкции радиаторы Vaillant разделяются на радиаторы с одной, двумя или тремя панелями, по которым циркулирует теплоноситель. Для увеличения теплоотдачи радиаторы также снабжены одним, двумя или тремя конвекторами. При выборе радиатора нужно учитывать количество тепла, которое Вы хотите получить. Чем больше панелей и конвекторов, тем больше тепла способен отдать радиатор.

Типы панельных радиаторов

Тип	Изображение	Характеристика	Возможности подключения	Высота, см	Длина, см
Тип 11		1 панель 1 конвектор	Боковое и нижнее	50, 60, 90	от 40 до 200
Тип 21		2 панели 1 конвектор	Боковое и нижнее	50, 60, 90	от 40 до 300
Тип 22		2 панели 2 конвектора	Боковое и нижнее	30, 40, 50, 60, 75, 90	от 40 до 300
Тип 33		3 панели 3 конвектора	Боковое и нижнее	30, 60, 90	от 40 до 300



Радиаторы Vaillant имеют боковое или нижнее подключение. В радиаторы с нижним подключением уже встроен термостатический вентиль, на который можно установить термоголовку для поддержания заданной температуры в помещении

Панельные радиаторы «Вайлант» («Vaillant») защищены одним слоем пузырчатой пленки и вторым слоем полиэтиленовой плёнки. Края радиаторов защищены картоном, а углы - ударопрочными пластиковыми элементами.



Уверенность в правильном выборе

■ Для дома ■ Для дачи ■ Для коттеджа

Vaillant своё дело знает



Панельные радиаторы «Вайлант» («Vaillant») защищены от коррозии покрытием из фосфата цинка, прошли предварительную очистку и окрашены при помощи техники окрашивания «катафорез». После этого радиаторы покрываются электростатическим напылением RAL 9010. Таким образом, обеспечивается высокая долговечность.

Благодаря наличию шага между каналами оребрения в 25 мм панельные радиаторы «Вайлант» («Vaillant») обладают высококонвекторной поверхностью и высоким уровнем тепловой мощности.

Рабочее давление панельных радиаторов «Вайлант» («Vaillant») составляет 10 бар. Каждый радиатор проверен при работе с давлением в 13 бар.

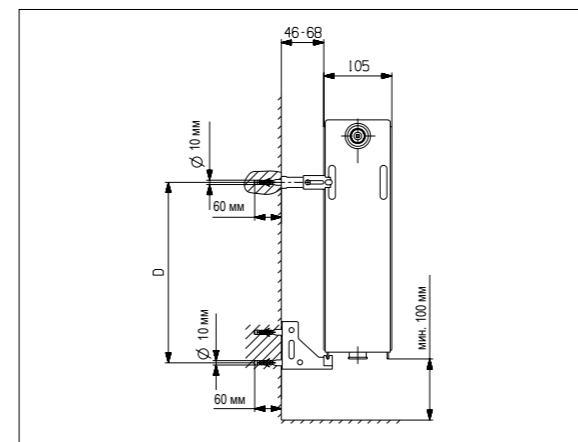


Вместе с радиаторами в стандартном пакете прилагается монтажный набор: настенные кронштейны, кран Маевского, воздушный клапан, заглушки, винты, пластиковые дюбели.

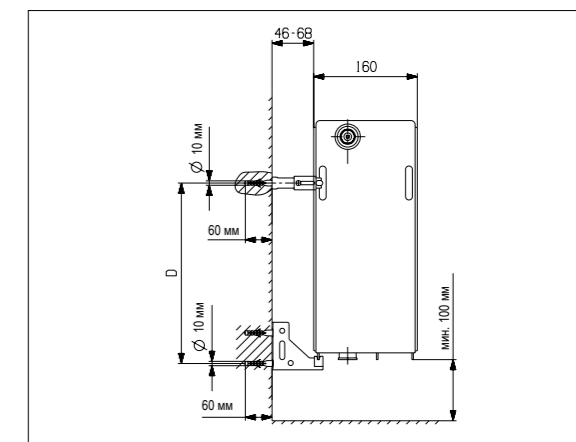
* условия гарантии на сайте www.vaillant.ru

Размеры для монтажа компактных радиаторов

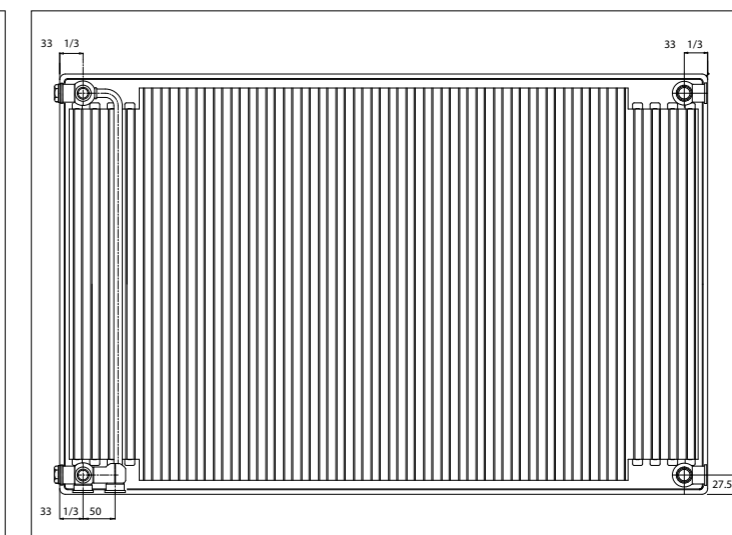
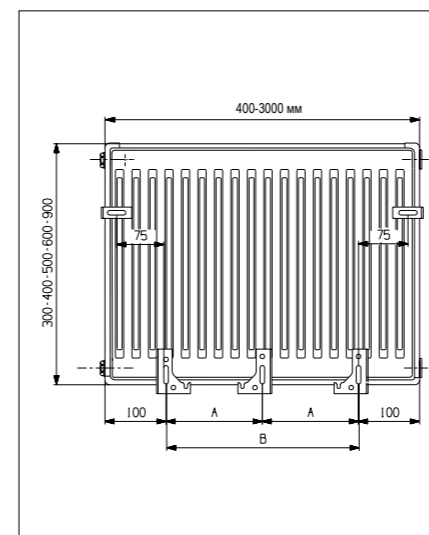
Размеры для монтажа вентильного радиатора



Тип радиатора 21, 22



Тип радиатора 33



Технические данные

Высота радиатора (мм)	Отметка "D" (мм)
300	200
400	300
500	400
600	500
900	800

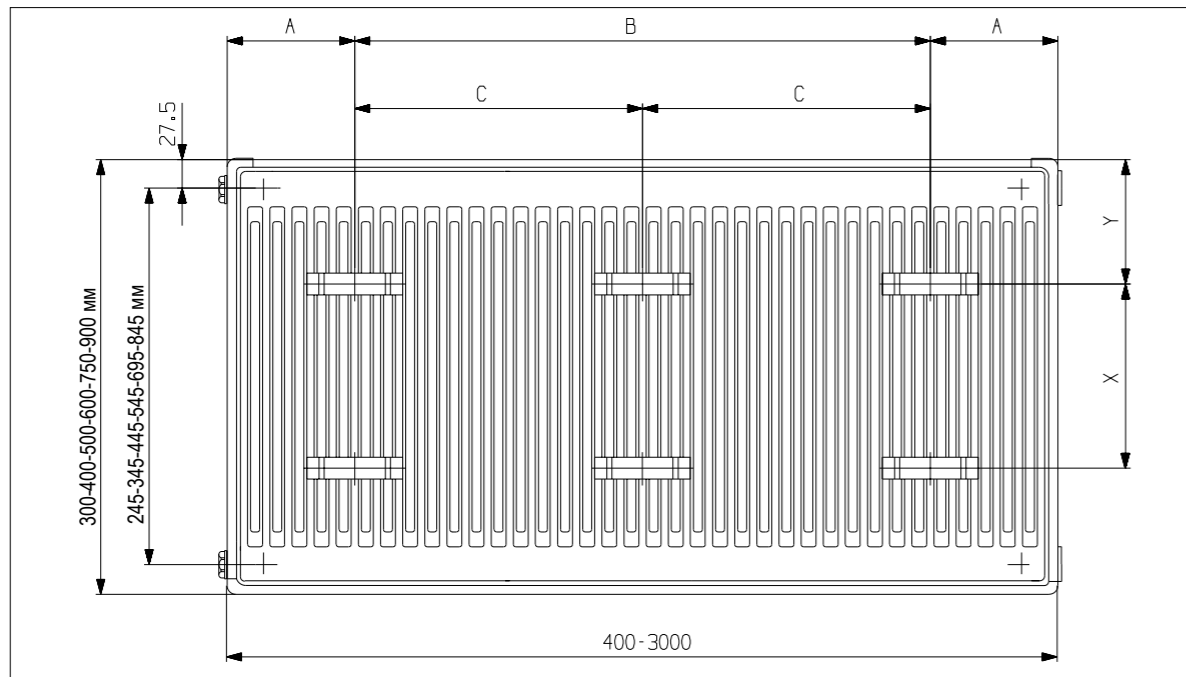
Длина радиатора (мм)	Отметка "A" (мм)	Отметка "B" (мм)
1000	-	800
1100	-	900
1200	-	1000
1300	-	1100
1400	-	1200
1500	-	1300
1600	700	1400
1800	800	1600
2000	900	1800
2200	1000	2000
2400	1100	2200
2600	1200	2400
2800	1300	2600
3000	1400	2800

Длина радиатора (мм)	Отметка "A" (мм)	Отметка "B" (мм)
400	-	200
500	-	300
600	-	400
700	-	500
800	-	600
900	-	700



Размеры для монтажа вентильных радиаторов

Размеры для монтажа компактного радиатора

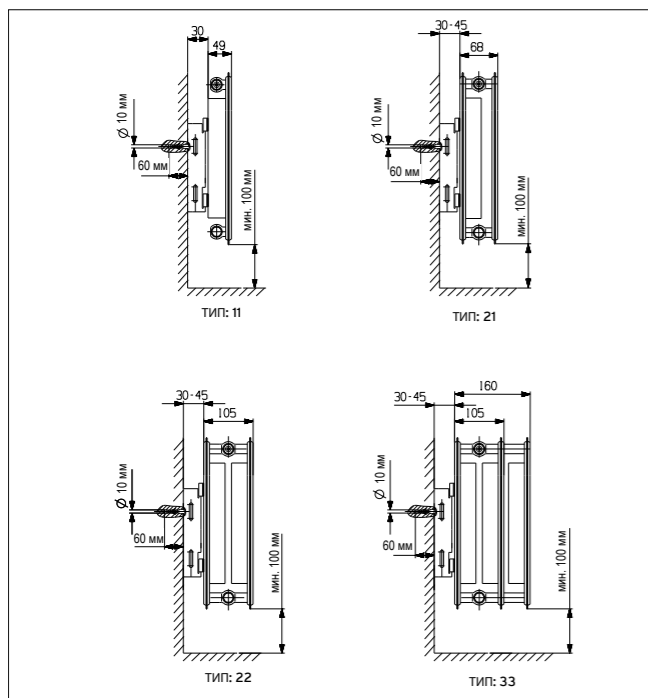


Технические данные

Тип	X	Y
300	155	72.5
400	155	122.5
500	255	122.5
600	355	122.5
900	655	122.5

Длина	Кол-во крепежа
400мм - 1500мм	4
1600мм - 3000мм	6

L (мм)	11			21 - 22 - 33		
	A	B	C	A	B	C
400	125	150	-	137,5	125	-
500	125	250	-	137,5	225	-
600	125	350	-	137,5	325	-
700	125	450	-	137,5	425	-
800	125	550	-	137,5	525	-
900	125	650	-	137,5	625	-
1000	125	750	-	137,5	725	-
1100	125	850	-	137,5	825	-
1200	125	950	-	137,5	925	-
1300	125	1050	-	137,5	1025	-
1400	125	1150	-	137,5	1125	-
1500	125	1250	-	137,5	1225	-
1600	125	-	675	137,5	-	662,5
1800	125	-	775	137,5	-	762,5
2000	125	-	875	137,5	-	862,5
2200	125	-	975	137,5	-	962,5
2400	125	-	1075	137,5	-	1062,5
2600	125	-	1175	137,5	-	1162,5
2800	125	-	1275	137,5	-	1262,5
3000	125	-	1375	137,5	-	1362,5



Технические характеристики

Основные данные о радиаторах Vaillant приведены в следующей таблице:

	Радиатор Vaillant
Пробное давление	13 бар
Макс. рабочее давление	10 бар
Макс. рабочая температура	120 °C
Присоединения	1 / 2 "
Сертификация	ISO 9000
Антикоррозийная защита	- Стальной лист холодного проката - Цинковое фосфатирование - Катодная окраска - Электростатическое нанесение порошкового материала, RAL 9010
Тепловая мощность установлена согласно	EN 442
Профилированная панель - шаг	25 мм
Толщина листа	1,15 мм

Технические данные

Тип	Высота	Расстояние между присоединениями	Глубина	Длина мин./макс.	Масса (кг/м)	Содержание воды (л/м)	"n"
K / V - 11	500	445	49	400-3000	15,1	2,5	1,3619000
	600	545	49	400-3000	17,8	2,9	1,3744000
	900	845	49	400-2000	26,3	4,2	1,3757000
K / V - 21	500	445	68	400-2000	24,7	4,9	1,3458000
	600	545	68	400-3000	29,3	5,8	1,3533000
	900	845	68	400-2000	43	8,3	1,3746000
K / V - 22	300	245	105	400-3000	19,3	3	1,3325000
	400	345	105	400-3000	24,8	3,9	1,3349000
	500	445	105	400-3000	30,2	4,8	1,3373000
	600	545	105	400-3000	35,5	5,7	1,3397000
	900	845	105	400-3000	52,3	8,7	1,3759000
K / V - 33	300	245	160	400-3000	28,8	4,5	1,3383000
	600	545	160	400-3000	53,2	8,7	1,3613000
	900	845	160	400-2000	79,5	10,2	1,3904000

Описание:

- K обозначает компактные радиаторы без вентиля и с фиксированными держателями сзади
- V обозначает вентильные радиаторы с вентиляем без крепежа сзади, но с нижним крепежом (в объеме поставки)

Более 140 лет мы опираемся на традиции,

изобретая новое.

Генеральный импортёр
ООО «Вайлант Груп Рус»

Представительство в Москве

123423, г. Москва, ул. Народного Ополчения, дом 34, стр.1

Тел.: (495) 788 45 44

Факс: (495) 788 45 65

Техническая поддержка для специалистов:

(495) 921 45 44 (круглосуточно)

E-mail: info@vaillant.ru

Представительство в Екатеринбурге

620100, г. Екатеринбург, Восточная, 45

Тел.: (343) 382 08 38

E-mail: info@vaillant.ru

Представительство в Санкт-Петербурге

197022, г. Санкт-Петербург, наб. реки Карповки, д. 7

Тел.: (812) 703 00 28

Факс: (812) 703 00 29

E-mail: info@vaillant.ru

Представительство в Новосибирске

(Сибирь и Дальний Восток)

630105, г. Новосибирск, ул. Линейная 114, кор. 2

Тел.: (383) 311 07 89

E-mail: info@vaillant.ru

Представительство в Саратове

410000, г. Саратов, ул. Московская, 149 А

Тел.: (8452) 47 77 97

Факс: (8452) 29 47 43

E-mail: info@vaillant.ru

Представительство в Казани

420032, г. Казань, ул. Павлика Морозова, 17

Тел./факс: (843) 554 28 77

Моб. тел.: (937) 229 51 73

E-mail: info@vaillant.ru

Представительство в Ростове-на-Дону

344056, г. Ростов-на-Дону, ул.Украинская, 51/101

Тел.: (863) 218 13 01

Тел./факс (863) 218 57 46

E-mail: info@vaillant.ru

Представительство в Республике Казахстан

050057, г. Алматы, Бостандыкский р-н, ул. Байзакова, д. 280.

Тел.: (727) 332 33 33

E-mail: info@vaillant.ru

Уверенность в правильном выборе.

www.vaillant.ru

Производитель:

Тюрк Демир Докюм Фабрикалари А.С.,

входит в состав "Vaillant Group"

Бульвар Бахселивлер Мах. Босна, №148,

34688 Сенгелькой, Стамбул, Турция

 **Vaillant** своё дело знает