

# Таймеры ADC-0410, ADC-0411, ADC-0420, ADC-0421

## Инструкция по установке и эксплуатации

Пожалуйста, ознакомьтесь до конца с данным документом. Внимательное изучение настоящего руководства позволит Вам использовать ADC-04xx (далее - «устройство») эффективно и безопасно.

### Назначение устройства:

Устройство предназначено для управления включением и выключением различных электроприборов по заданному расписанию. Основные возможности устройства:

- Возможность создания программ для каждого дня недели. 7 программ, 255 команд;
- Энергонезависимая память программ;
- Энергонезависимые часы (питание от батареи Li-Ion);
- Астрономический календарь (только для ADC-041x);
- Возможность автоматического перехода на «летнее» время;
- Точность установки времени в программах – 1 секунда (для ADC-0411, ADC-0421).
- Точность установки времени в программах – 1 минута (для ADC-0410, ADC-0420).

Таблица 1. Технические характеристики.

Допустимое напряжение питания	В	180 - 250
Частота напряжения питания	Гц	50
Потребляемая мощность, не более	Вт	3
Максимальный ток в нагрузке для моделей:		
ADC-04xx-15	А	15
ADC-04xx-40	А	40
ADC-04xx-60	А	60
Диапазон рабочих температур	С	-5 ... +45
Степень защиты		IP20
Относительная влажность, не более	%	80
Габаритные размеры (Д*Ш*В)	мм	95*53*66
Вес нетто, не более	г	190

\*При  $\cos\Phi = 1$ .

### Схема включения и монтаж

Устройство предназначена для управления устройствами с питанием от стандартной электрической сети 220В 50Гц. Не допускается работа устройства в цепях, где форма сигнала отличается от синусоиды или имеет частоту отличную от 50Гц.

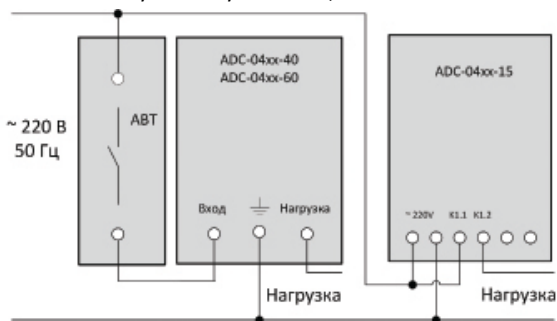


Рис. 1

Подключение устройства должно производиться квалифицированным электриком. Устройство предназначено для установки внутри помещений. Необходимо исключить возможность попадания влаги или жидкости при эксплуатации. Конструктив устройства требует для крепления наличия DIN-рейки.

Рекомендуемая схема включения приведена на рис.1. Автоматический выключатель (на схеме - АВТ) обеспечивает отключение питания и дополнительную защиту от перегрузки по току и коротких замыканиях. Номинальный ток автоматического выключателя не должен превышать максимальный ток устройства. Кривая отключения - «В».

При  $\cos\Phi < 1$  максимальный ток в нагрузке ( $I_{max}$ ) уменьшается.  $I_{max} = I_{max} (\text{при } \cos\Phi = 1) * \cos\Phi$ .

Для нагрузки с высоким пусковым током (например, электродвигатели, люминесцентные светильники) пусковые токи также не должны превышать  $I_{max}$ .

Сечение провода для монтажа определяется в соответствии с действующими нормативами (ПУЭ, ГОСТы и др.).

Использование проводов с сечением меньше необходимого или плохой контакт в клемме (например, из-за плохой затяжки) могут стать причиной перегрева клемм и возгорания устройства. Затяжка с большим моментом может привести к повреждению клемм.

Максимальное сечение провода для ADC-04xx-15 - 2,5 мм<sup>2</sup>. Усилие затяжки винтов клемм - 0,4Н\*м.

Максимальное сечение провода для ADC-04xx-40/60 - 16мм<sup>2</sup>. Усилие затяжки винтов клемм - 2,4 Н\*м.

### Работа устройства

Перед началом эксплуатации устройства необходимо выполнить основные настройки, создать суточные программы и включить программы в недельный график.

Все настройки и программы сохраняются при выключении питания устройства. Также продолжается работа часов.

При подаче питания устройство начинает выполнение программы. Состояние нагрузки определяется как состояние, заданное программой на данное время.

Назначение органов управления - см. табл.2. При нажатии кнопки «Инфо» на экране будет кратковременно показана информация о последней выполненной команде (часы, минуты, секунды, команда и номер программы).

Таблица 2. Основное меню устройства

	1 - Текущее время. Часы.
	2 - Текущее время. Минуты.
	3 - Текущее время. Секунды.
	4 - Состояние нагрузки. «-» - включена, «_» - выключена.
	5 - Кнопка Возвр/Инфо.
	6 - Кнопка Настр/«-»к.
	7 - Кнопка Неделя/«+».
	8 - Кнопка Сутки/Ввод.

### Основные настройки

Меню «Основные настройки» вызывается нажатием кнопки «Настр». Параметр, подлежащий редактированию, мигает. Нажатием кнопок «+» и «-» устанавливается необходимое значение. При повторном нажатии кнопки «Ввод» происходит переход к редактированию следующего параметра. Короткое нажатие кнопки «Возвр» - переход к предыдущим шагам. Длительное нажатие кнопки «Возвр» - выход из режима программирования. Последовательность установки параметров следующая:

**Шаг 1.** Установка текущей даты - год.

**Шаг 2.** Установка текущей даты - месяц.

**Шаг 3.** Установка текущей даты - число.

**Шаг 4.** Установка текущего времени - часы.

**Шаг 5.** Установка текущего времени - минуты.

**Шаг 6.** Разрешение автоматического перехода на летнее время. «L» - разрешено, «n» - запрещено.

**Шаг 7.** Коррекция точности часов. Если часы устройства имеют погрешность, вы можете ввести поправку для увеличения точности.

Поправка (от - 9 до 10) будет производить автоматическую коррекцию хода часов на установленное количество секунд каждые сутки.

**Только для ADC-041x:**

**Шаг 8.** Установка широты местности в градусах (d) от -180 до 180. Отрицательные значения обозначают южную широту, положительные – северную.

**Шаг 9.** Установка долготы местности в градусах (H) от -180 до 180. Отрицательные значения обозначают западную долготу, положительные – восточную.

**Шаг 10.** Установка часового пояса в часах (CH) от -9 до 12.

**Шаг 11.** Установка зенита (St). Устанавливается в диапазоне от 0 до 15. Параметр позволяет сдвигать начало и окончание светового дня.

При значении 0 рассветом солнца считается начало рассвета, при 15 – полный рассвет. Для заката: 0 – полный закат, 15 – начало заката.

**Шаг 12.** Просмотр времени восхода и захода солнца на текущую дату. Нажатие кнопки «Ввод» на этом шаге приведет к выходу из меню «Основные настройки», нажатие кнопки «Возвр» - к возврату на Шаг 11.

## Суточные программы

Устройство позволяет создать до 7 программ. Одна программа может содержать 99 команд. Все программы могут содержать суммарно не более 255 команд.

Меню «Сутки» вызывается нажатием кнопки «Сутки/Ввод». При этом на экране появляется подменю выбора программ. Графики имеют нумерацию от d1 до d7. Две цифры справа от названия графика – количество команд, имеющихся в программе в данный момент. При помощи кнопок «+» и «-» производится выбор программы. Переход к редактированию выбранной программы происходит при нажатии кнопки «Ввод».

Программа выводится на экран в виде списка команд. Команды отсортированы по возрастанию времени исполнения. Экран отображает две команды. Верхняя строка показывает активную команду. Она мигает и показывает поочередно запрограммированное время и действие. Нижняя строка показывает следующую далее по времени команду. Знаки «-- --» означают свободную ячейку для команды. Сообщения «П99» или «П255» означают, что введено максимально допустимое число команд.

Для ввода новой команды необходимо выбрать активной свободную ячейку и нажать кнопку «Ввод». Откроется подменю редактирования команды (см. табл. 3). Для новой команды экран будет заполнен знаками «-». Левый верхний символ мигает (Табл. 3 Поле 1). В этом поле необходимо задать действие, которое должна выполнить команда. Символ «\_» означает включение нагрузки, символ «\_» означает отключение нагрузки. Выберите действие и нажмите кнопку «Ввод». Начнет мигать следующее поле.

Для моделей ADC-041x - это Поле 2 (Табл. 3). Необходимо выбрать способ задания времени. Знак «t» - ручной ввод, «Г» - восход солнца, «Т» - закат. При ручном вводе необходимо далее последовательно ввести часы и минуты (для всех моделей). Для моделей ADC-04x1 также вводятся секунды. При выборе способов «восход» или «закат» автоматически задается расчетное время на текущую дату. Это время задается устройством с точностью до минут и ежедневно автоматически корректируется.

Для моделей ADC-042x возможен только ручной ввод времени.

После ввода времени нажатие кнопки «Ввод» сохранит команду. Нажатие кнопки «Возвр» - выход без сохранения.

Не допускается создавать в одной программе две команды с одинаковым временем. Сообщение «Erg» при сохранении говорит о том, что в данной программе уже существует команда с таким же временем. Необходимо установить другое время или отказаться от сохранения.

При использовании способов «восход» или «закат» следует учитывать, что время в командах будет автоматически изменяться в соответствии с длительностью светового дня для текущей даты. Новые значения времени также не должны пересекаться со временем команд, для которых время задано вручную.

Созданную команду всегда можно вызвать для редактирования. Необходимо выбрать команду активной и нажать кнопку «Ввод».

**Если при редактировании в Поле 1 установить значение «-» и сохранить команду, команда будет удалена.**

Возможно удаление всех программ. Для этого необходимо вернуться в основное меню и нажать последовательно кнопки «Инфо» и «Ввод». Появится сообщение «СБР». Подтвердите действие нажатием «Ввод» или откажитесь нажатием «Возвр».

Таблица 3. Подменю редактирования команды



## Недельный график

Необходимо задать конкретную программу для каждого дня недели. Возможно использование одной программы для нескольких дней недели.

Меню «Неделя» вызывается нажатием кнопки «Неделя». При входе в меню на индикаторе высвечивается символ «П» и цифры, соответствующие дням недели, начиная с понедельника (П1).

Нажатием кнопок «+» и «-» можно перемещаться между днями. Нажатие кнопки «Ввод» переведет устройство в режим установки программы для выбранного дня недели. Кнопками «+» и «-» необходимо задать номер программы, которая будет выполняться в этот день. Выход из меню – нажатие кнопки «Возвр».

## Безопасность

Несоблюдение требований может привести к поражению электрическим током.

### КАТЕГОРИЧЕСКИ ЗАПРЕЩАЕТСЯ:

- проводить любые работы по монтажу (демонтажу) устройства, если на устройство подано напряжение;
- подвергать устройство чрезмерным механическим усилиям, ударам;
- самостоятельно вскрывать или ремонтировать устройство;
- эксплуатировать устройство с недопустимыми значениями нагрузки, температуры и влажности;
- эксплуатировать устройство во взрывоопасных помещениях;
- эксплуатировать устройство в агрессивных средах с содержанием в воздухе паров кислот, щелочей и др.;
- допускать попадание в устройство влаги, посторонних предметов, насекомых;
- управлять прибором влажными руками;
- допускать к управлению детей.

## Гарантийные обязательства

Гарантийный срок эксплуатации устройства - 3 года.

Гарантийные обязательства прекращаются в случаях:

- наличия следов вскрытия и самостоятельного ремонта;
- наличия механических повреждений корпуса и клемм;
- наличия признаков перегрева клемм;
- наличия других признаков эксплуатации прибора в условиях, не соответствующих требованиям настоящей инструкции.

## Приложения

**Приложение 1. Значения координат и часовой пояса некоторых городов Украины**

Город	Широта	Долгота	Часовой пояс
Винница	49	28	UTC+2
Днепропетровск	48	35	UTC+2
Донецк	48	37	UTC+2
Житомир	50	28	UTC+2
Запорожье	48	35	UTC+2
Ивано-Франковск	49	24	UTC+2
Киев	50	30	UTC+2
Кировоград	48	32	UTC+2
Луганск	48	39	UTC+2
Луцк	50	25	UTC+2
Львов	50	24	UTC+2
Мариуполь	47	37	UTC+2
Николаев	47	32	UTC+2
Одесса	46	30	UTC+2
Полтава	49	34	UTC+2
Сумы	50	34	UTC+2
Ужгород	48	22	UTC+2
Харьков	50	36	UTC+2
Хмельницкий	49	27	UTC+2
Черкассы	49	32	UTC+2
Чернигов	51	31	UTC+2
Черновцы	48	25	UTC+2