

Jøtul I 520

Версия инструкции P02
Jøtul I 520

RU - Инструкция по установке и эксплуатации

2



Jøtul I 520 F



Jøtul I 520 FL



Jøtul I 520 FR



Jøtul I 520 FRL



Инструкции, поставляемые в комплекте с оборудованием, следует хранить в течение всего срока его эксплуатации.

РУССКИЙ

Содержание

Инструкция по установке с техническими характеристиками

1.0	Соответствие стандартам.....	2
2.0	Технические характеристики.....	2
3.0	Меры предосторожности	3
4.0	Монтаж.....	3
5.0	Эксплуатация	26
6.0	Уход.....	28
7.0	Обслуживание.....	29
8.0	Дополнительное оборудование	31
9.0	Утилизация	31
10.0	Гарантия.....	31

1.0 Соответствие стандартам

Установку топки следует производить в соответствии с действующими в данном государстве нормами и правилами.

При установке устройства следует соблюдать все местные правила, а также все положения национальных и европейских стандартов.

Оборудование можно применять исключительно после контроля, проведенного уполномоченным квалифицированным специалистом.

Табличка с характеристиками изделия выполнена из жаростойкого материала и прочно закреплена на нем. Заводская табличка содержит информацию относительно идентификации и документации товара.

2.0 Технические характеристики

Материал:	Чугун
Внешнее покрытие:	Черная краска
Топливо:	Древесина
Длина полена, макс.:	50 см
Подключение:	Вверх или сзади (сзади 45°)
Диаметр дымовой трубы:	Ø 150 мм
Приблизительный вес:	110 кг
Дополнительное оборудование:	Подставка комплектный, замок для дверцы левосторонний комплектный, широкие передние рамы, конвекционная крышка верхняя I 520 F, дистрибутор, маскировочные пластины
Размеры, расстояния и т.д.:	См. рис.1

Эмиссия твердых частиц в соответствии со стандартом NS 3059: а,а г/кг сухой древесины.

Технические характеристики по стандарту EN 13229

Номинальная отопительная мощность:	7 кВт
КПД:	77%.
Выбросы CO (13% O ₂):	0.07%.
Выбросы CO (13% O ₂):	884 мг/Нм ³
Выбросы OGC (13% O ₂):	60 мг/Нм ³
Выбросы пыли (13% O ₂):	14 мг/Нм ³
Температура продуктов сгорания:	305°С.
Скорость притока продуктов сгорания:	7,1 г/с
Дымоходная тяга, EN 13229:	12 Па
Рекомендуемая тяга с выходом продуктов сгорания:	16-18 Па.
Расход топлива:	2,3 кг/час
Количество растопки:	1,7 кг
Макс. кол-во растопки:	3,4 кг за один раз и 3,8 кг/час
Эксплуатация:	периодическая

Product: Jøtul Room heater fired by solid fuel			
Standard Minimum distance to adjacent combustible materials: Minimum distance to adjacent non-combustible materials: Emission of CO in combustion products: Flue gas temperature Nominal heat output Efficiency Operation range Fuel type Operational type The appliance can be used in a shared flue.			
Country	Classification	Certificate/standard	Approved by
Norway	Klasse II	SP	SP Sveriges Provnings- och Forskningsinstitut AB
Sweden	icc	SP	SP Sveriges Provnings- och Forskningsinstitut AB
EUR	Intermittent	EN	EN Swedish National Testing and Research Institute
Follow user's instructions. Use only recommended fuels. Montage- und Bedienungsanleitung beachten. Verwenden Sie nur empfohlenen Brennstoffen. Respecter les consignes d'utilisation. Utilisez uniquement les combustibles recommandés.			
Serial no: Yxxxx, Year: 200x			
Manufacturer: Jøtul AS POB 1444 N-1602 Fredrikstad Norway			

На каждом из наших изделий устанавливается заводская табличка с указанием серийного номера и года изготовления. Номер необходимо записать в соответствующем месте в инструкции по эксплуатации.

Номер следует указывать при каждом обращении в магазин или в компанию Jøtul.

Serial no.

«Периодическая эксплуатация» в данном случае означает нормальное использование топки. Это означает, что топливо для поддержания горения следует добавлять после того, как ранее загруженное топливо выгорит до углей».

3.0 Меры предосторожности

Для обеспечения оптимальной эффективности и безопасности каминная топка Jotul должна устанавливаться квалифицированным специалистом по монтажу.

Любые изменения в изделии или способе установки, выполненные дистрибутором, установщиком или пользователем, могут привести к нарушениям в работе самого изделия или средств безопасности. Это же касается и монтажа аксессуаров и дополнительного оборудования других производителей. Похожая ситуация может возникнуть в случае демонтажа или удаления элементов, имеющих ключевое значение для работы и безопасности камина.

В указанных выше случаях производитель не несет ответственности за изделие, а предоставленная на изделие гарантия считается недействительной.

3.1 Меры противопожарной безопасности

Любое использование камина может привести к возникновению опасности. В связи с этим необходимо соблюдать приведенные ниже инструкции:

- Необходимо соблюдать минимальное расстояние от легковоспламеняющихся элементов - соответствующее расстояние указано на **рис. 1a и 1b**.
- Не устанавливать вблизи камина какую-либо мебель или другие легковоспламеняющиеся материалы - минимальное расстояние составляет 100 см.
- Необходимо ждать, пока пламя погаснет само. Не гасить пламя водой.
- Растопленный камин нагревается, поэтому прикосновение к нему может вызвать ожоги.
- Пепел следует удалять только из холодной топки. Пепел может содержать жар, в связи с чем его следует выбрасывать в невоспламеняющуюся емкость.
- Пепел следует хранить на открытом воздухе или в месте, где он не будет создавать опасности возникновения пожара.

В случае пожара дымохода:

- Закрывать все дверцы и перекрыть подачу воздуха.
- Закрывать дверцы топки.
- Убедиться, что на чердаке и в подвале нет дыма.
- Вызвать пожарную охрану.

Перед использованием камина после пожара камин и дымоход должен проверить соответствующий специалист, чтобы убедиться в их полной исправности.

4.0 Монтаж

Каминную топку Jotul I 520 можно устанавливать в заводском корпусе, в корпусе из кирпича, а также в имеющемся открытом камине (топке).

В случае установки в заводском корпусе следует поступать в соответствии с инструкцией по эксплуатации данного корпуса.

Изделие запрещается располагать непосредственно в углу, если отвод горячего воздуха направлен в сторону потолка.

При выполнении корпуса из кирпича следует использовать подставку (дополнительное оборудование, номер в каталоге 51044759) - см. **Рис. 1 e и f**.

Размещая топку в имеющемся камине, отвечающим требованиям действующих норм, следует также придерживаться требований к корпусу топки относительно установки вблизи легковоспламеняющихся материалов и вентиляционных каналов. **См. Рис. 1 c, d, e и f**.

4.1 Полы

Несущая способность пола

Несущая способность основания (пола) должна отвечать параметрам камина - ср. пункт «**2.0 Технические характеристики**», данные о весе изделия.

Защита легковоспламеняющегося пола

Если камин будет устанавливаться на легковоспламеняющемся полу, пол должен быть защищен стальным листом или другим негорючим материалом, который устанавливается под топкой и перед ней - минимальная толщина стального листа или другого материала составляет 0,9 мм.

Пол, который не прикреплен к основанию - так называемый плавающий пол - рекомендуется снимать во время установки.

Любые напольные покрытия, выполненные из легковоспламеняющихся материалов, например линолеум, коврового покрытия и т.д., следует удалить из-под напольной плиты.

Передняя напольная плита должна быть выполнена в соответствии с требованиями государственных строительных норм.

Относительно ограничений и требований по установке - просим связаться с местными государственными органами, осуществляющими контроль строительных работ.

Требования к защите легковоспламеняющегося пола перед камином

Легковоспламеняющийся пол перед камином должен быть защищен стальным листом толщиной не менее 0,9 мм, или другим негорючим материалом.

Расстояние между полом и рамой должно составлять не менее 428 мм (см. рис. 1f)

РУССКИЙ

4.2 Стена

Расстояние от защищенной изоляцией стены, выполненной из легковоспламеняющихся материалов (рис. 1)

Модель Jøtul I 520 может устанавливаться в открытой конструкции/корпусе, если расстояние от стены (как легковоспламеняющейся, так и негорючей) составляет не менее 700 мм по сторонам со стеклом и не менее 362 мм по сторонам без стекла. Эти расстояния следует соблюдать в связи с тем, что на потолок и соседние стены передается тепло от топки (Рис. 1 е и f). В системе такого типа можно не устанавливать конвекционные отверстия спереди и по бокам корпуса, потому как в верхней части системы находятся конвекционные щели.

Внимание! Не следует накрывать печь монолитной плитой. Необходимо оставить, по меньшей мере, 750 см² свободного пространства сверху и не менее 500 см² открытого пространства у основания.

Требования к изоляции

При установке топки в самостоятельно выполненном корпусе со стенками из легковоспламеняющихся материалов, защищенных изоляционным материалом, можно использовать изоляцию следующих типов и толщины:

- Огнеупорная плита Jøtul JGFW-5 50 мм (собственная теплопроводность = значение $\lambda = 0,06$ Вт/мК)
- Плиты огнеупорной каменной ваты 50 мм (значение $\lambda = 0,046$ Вт/мК)
- Sirogex 150 мм (значение $\lambda = 0,144$ Вт/мК)

Можно использовать также другие материалы. В таких случаях изоляционные свойства всегда должны соответствовать требованиям теплостойкости* (R) для плит Jøtul JGFW-5 50 мм, или превышать их.

* *Теплостойкость (R) - это показатель изоляционных свойств материала относительно его толщины. Теплостойкость (R) рассчитывается путем деления толщины (d) материала на его теплопроводность. $R = d/\text{значение } \lambda$.*

*Теплостойкость (R) для плит Jøtul JGFW-5 составляет 0,83 м²*К/Вт.*

Расстояние от стены из легковоспламеняющегося материала с защитной противопожарной перегородкой (Рис. 1)

Требования к противопожарной перегородке

Перегородка из огнестойкого материала должна иметь толщину не менее 100 мм и должна быть выполнена из кирпича, бетона или легкого бетона. Другие материалы и конструкции можно использовать при наличии соответствующей документации, при этом они также должны соответствовать требованиям, действующим в данной стране.

Относительно ограничений и требований по установке - просим связаться с местными государственными органами, осуществляющими контроль строительных работ.

Расстояние от стены из негорючего материала

Понятие «стена из негорючего материала» следует понимать как несущую стену, выполненную из кирпича или бетона.

Требования к каминному корпусу

Каминный корпус должен быть выполнен из негорючих материалов.

Внимание: Вся задняя стенка, находящаяся в контуре каминного корпуса, а также другие прилегающие к ней поверхности, выполненные из легковоспламеняющихся материалов, должны быть изолированы, например, при помощи противопожарной перегородки..

Если корпус камина достигает высоты перекрытия, выполненного из легковоспламеняющихся материалов, необходимо выполнить дополнительную изолированную камеру и установить в ее верхней части разделительную решетку, для защиты перекрытия от воздействия температуры.

Примеры используемых материалов:

Минеральная вата толщиной 100 мм на стальной плите (мин. толщина 0,9 мм), **рис. 1е и 1f**. Необходимо следить за тем, чтобы вентиляция в верхней части корпуса была достаточной - расстояние между потолком и корпусом также должно быть соответствующим.

Внимание! Необходимо предусмотреть возможность очистки системы и ее проверки.

4.3 Циркуляция воздуха

Вокруг каминной топки необходимо обеспечить соответствующую циркуляцию воздуха. При этом очень важно не препятствовать свободному притоку воздуха между нижним впуском холодного воздуха и верхним выходом нагретого воздуха.

Минимальная активная площадь отверстий должна составлять:

**для отверстий подачи холодного воздуха - 500 см²
для отверстий отвода нагретого воздуха - 750 см².
ВНИМАНИЕ! См. Рис. 1 е и f.**

4.4 Потолок

Топка может устанавливаться с открытым отводом горячего воздуха, открытым со стороны потолка. В таком случае расстояние между негорючим потолком и корпусом должно составлять не менее 400 мм - **рис. 1е и 1f**.

Необходимо следить за тем, чтобы вентиляция в верхней части корпуса была достаточной - расстояние между потолком и корпусом также должно быть соответствующим.

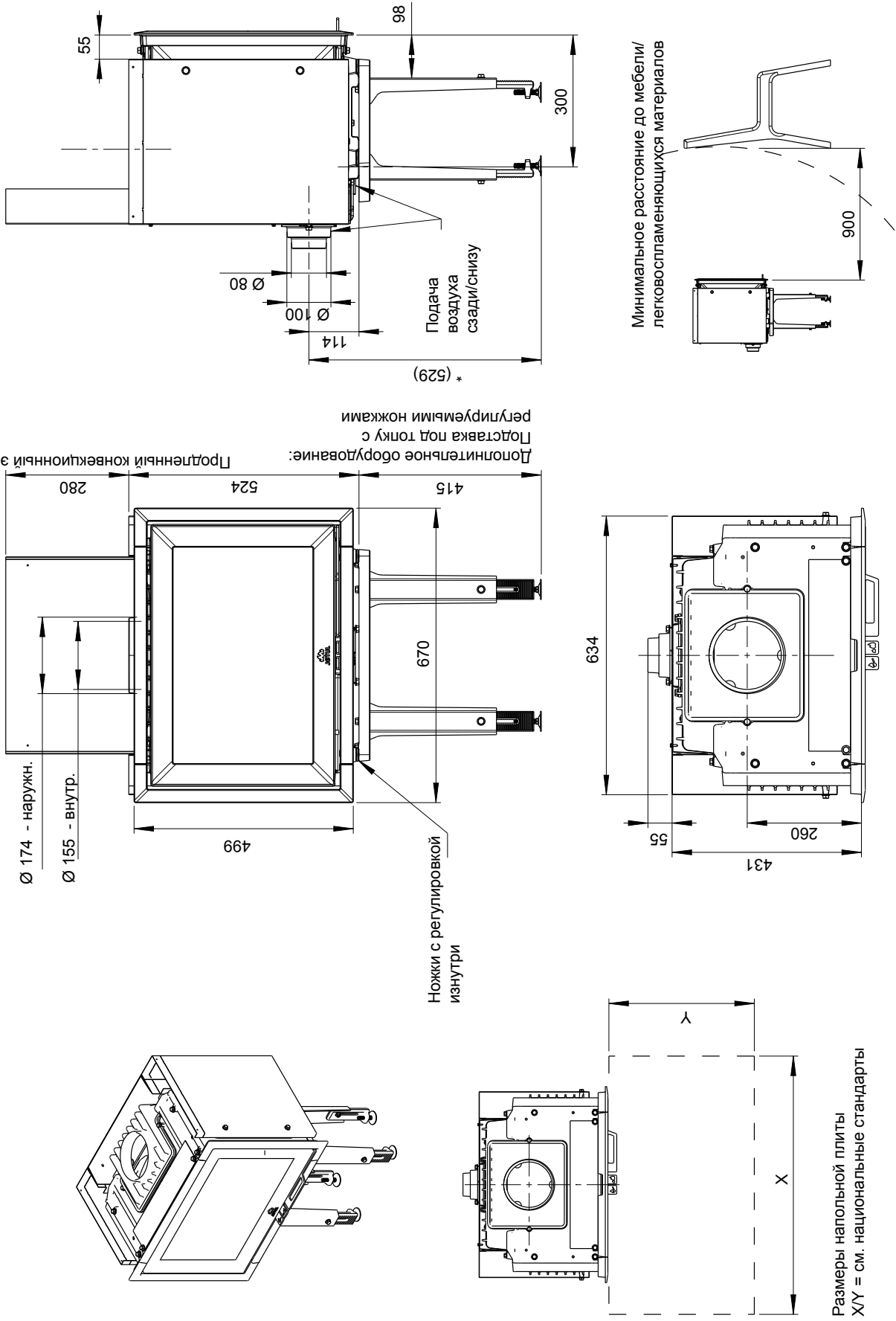
4.5 Дымоход

Дымоход - это элемент, обеспечивающий работу топки. Иными словами, для того, чтобы топка хорошо работала, необходим, прежде всего, хороший дымоход.

Тяга в дымоходе создает в печи вакуум, который вытягивает из него дым, засасывая, в то же время, через направляющую заслонку воздух, поддерживающий процесс горения.

Рис. 1 а

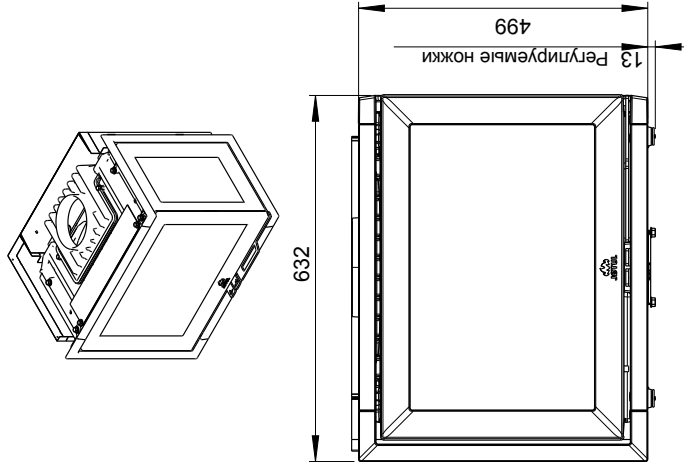
Jøtul I 520 F



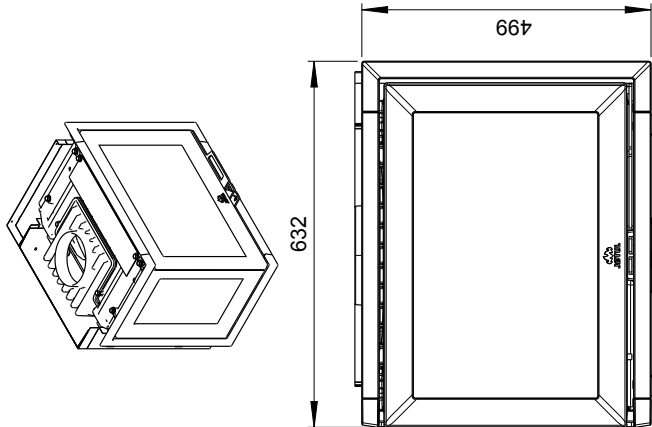
900143 - P00

Рис. 1 б

Jøtul | 520 FR



Jøtul | 520 FL



Jøtul | 520 FRL

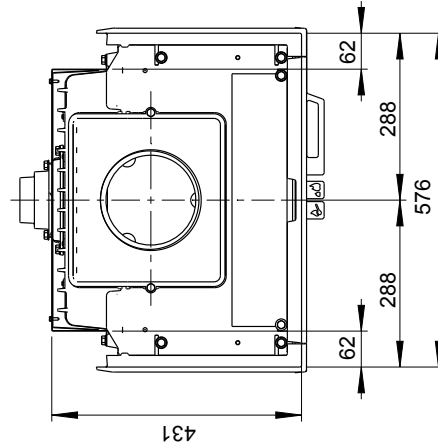
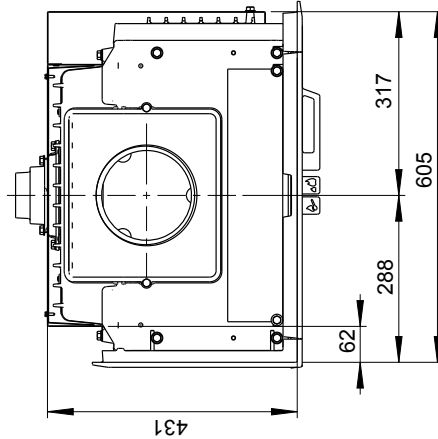
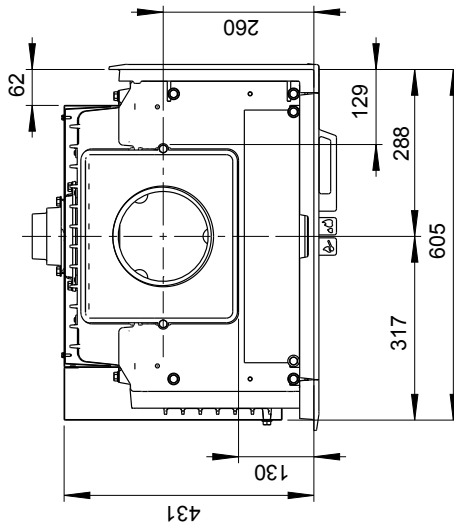
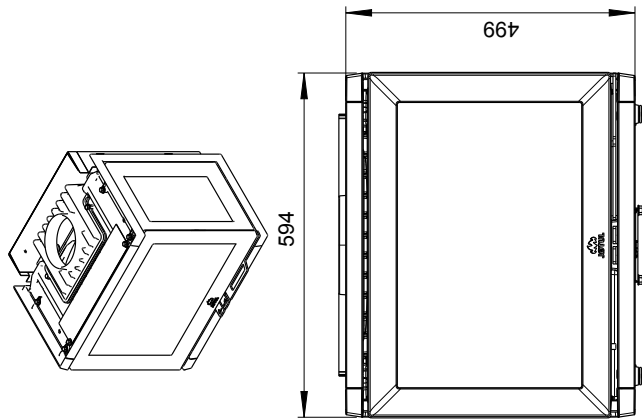
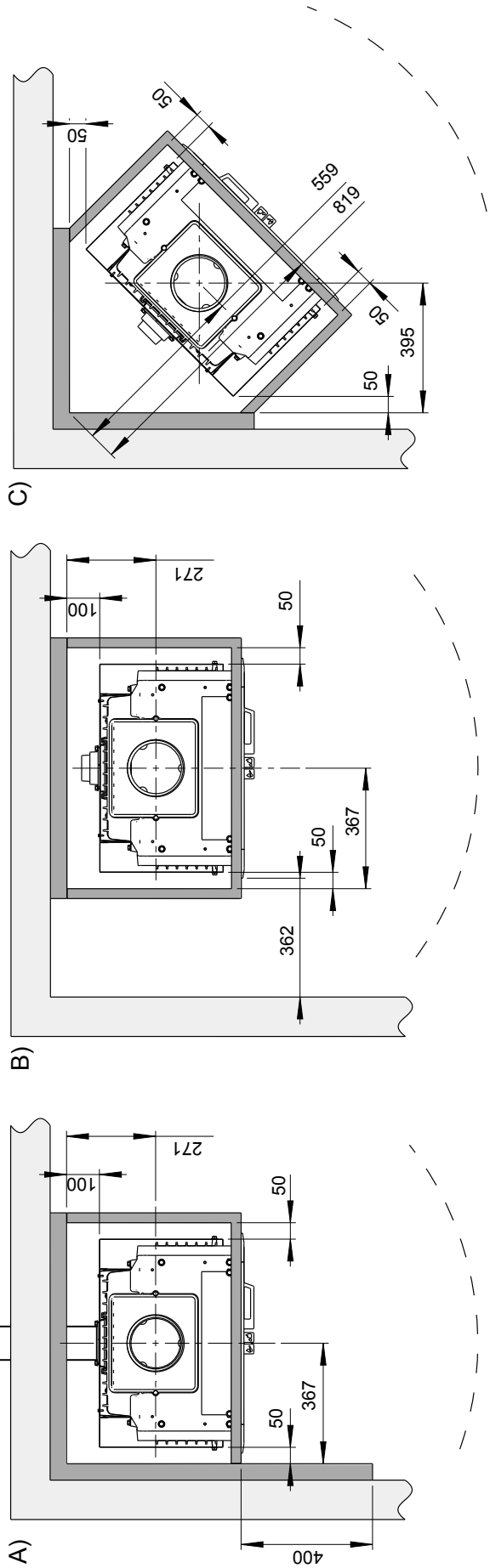
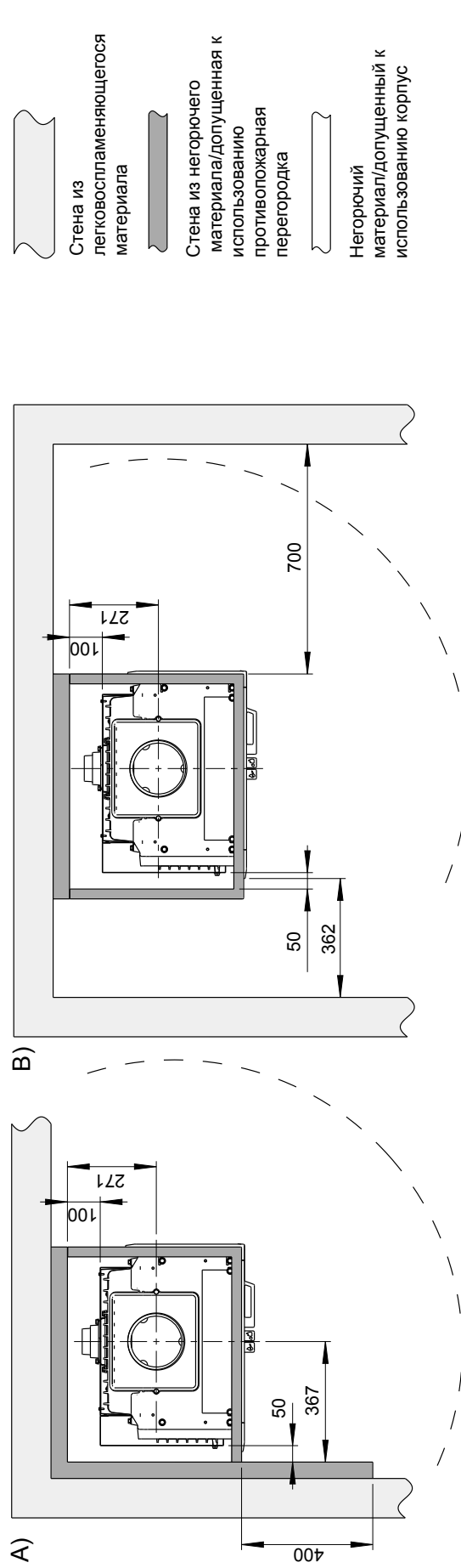





Рис. 1 с

Минимальное расстояние от стены из легковоспламеняющегося материала с защитной противопожарной перегородкой



Jøtul I 520 FR:



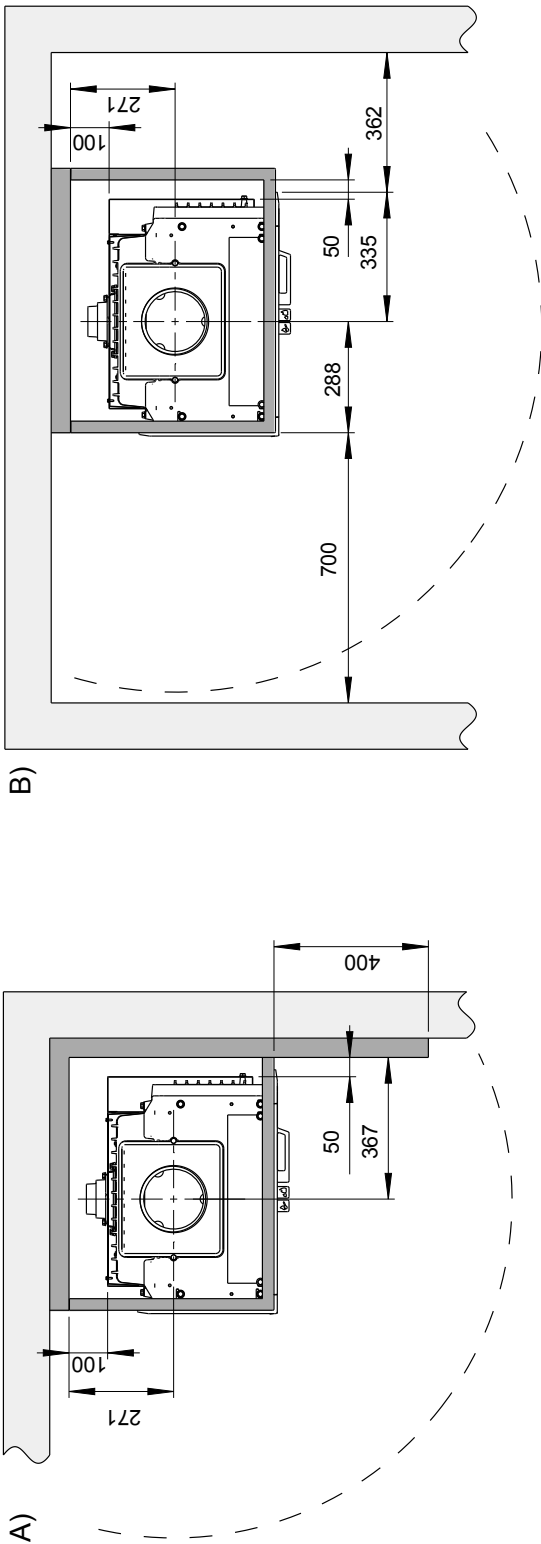
-  Стена из легковоспламеняющегося материала
-  Стена из негорючего материала/допущенная к использованию противопожарная перегородка
-  Негорючий материал/допущенный к использованию корпус

Минимальные расстояния приведены для частично изолированного дымохода или экранированной трубы подключения к самому низу изделия.

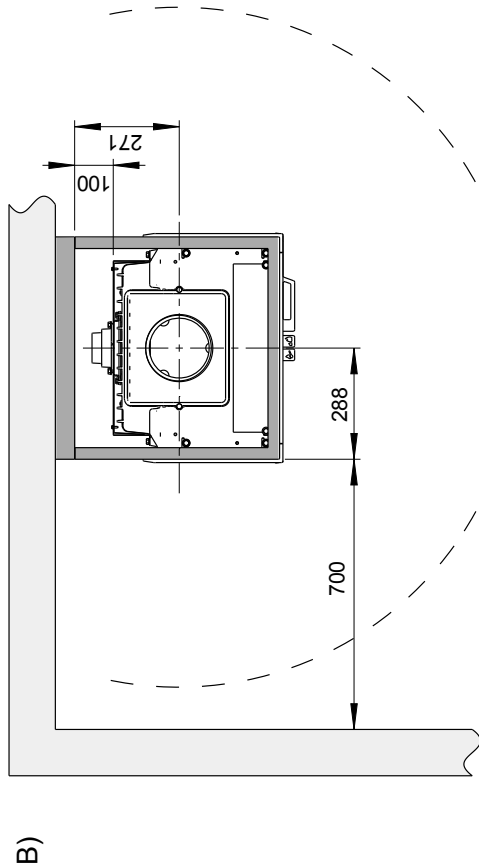
900143-P00

Рис. 1 d

Jøtul I 520 FL Минимальное расстояние от стены из легковоспламеняющегося материала с защитной противопожарной перегородкой



Jøtul I 520 FRL



Стена из легковоспламеняющегося материала



Стена из негорючего материала/допущенная к использованию противопожарная перегородка

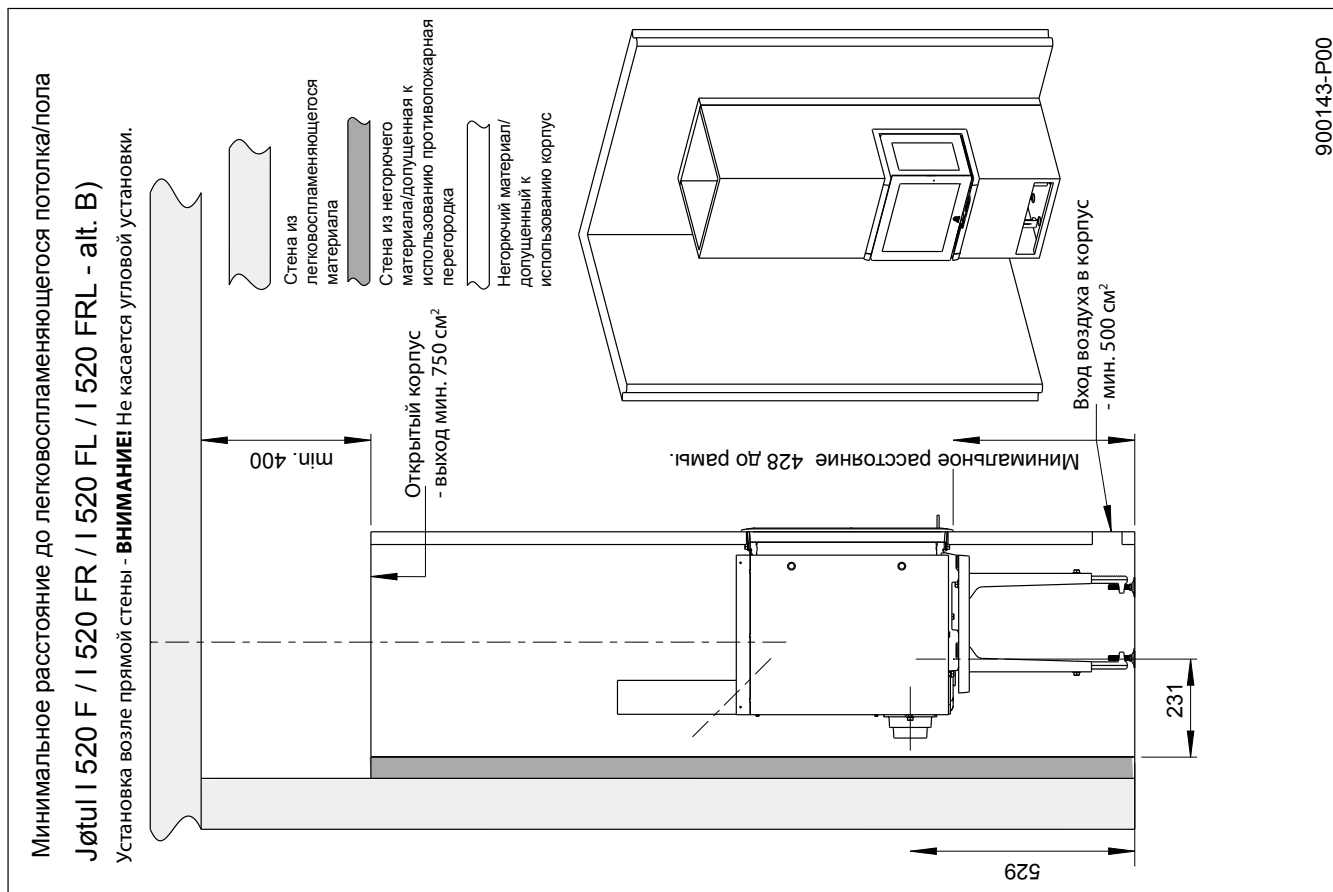


Негорючий материал/допущенный к использованию корпус

ВНИМАНИЕ! Минимальные расстояния приведены для частично изолированного дымохода или экранированной трубы подключения к самому низу изделия.

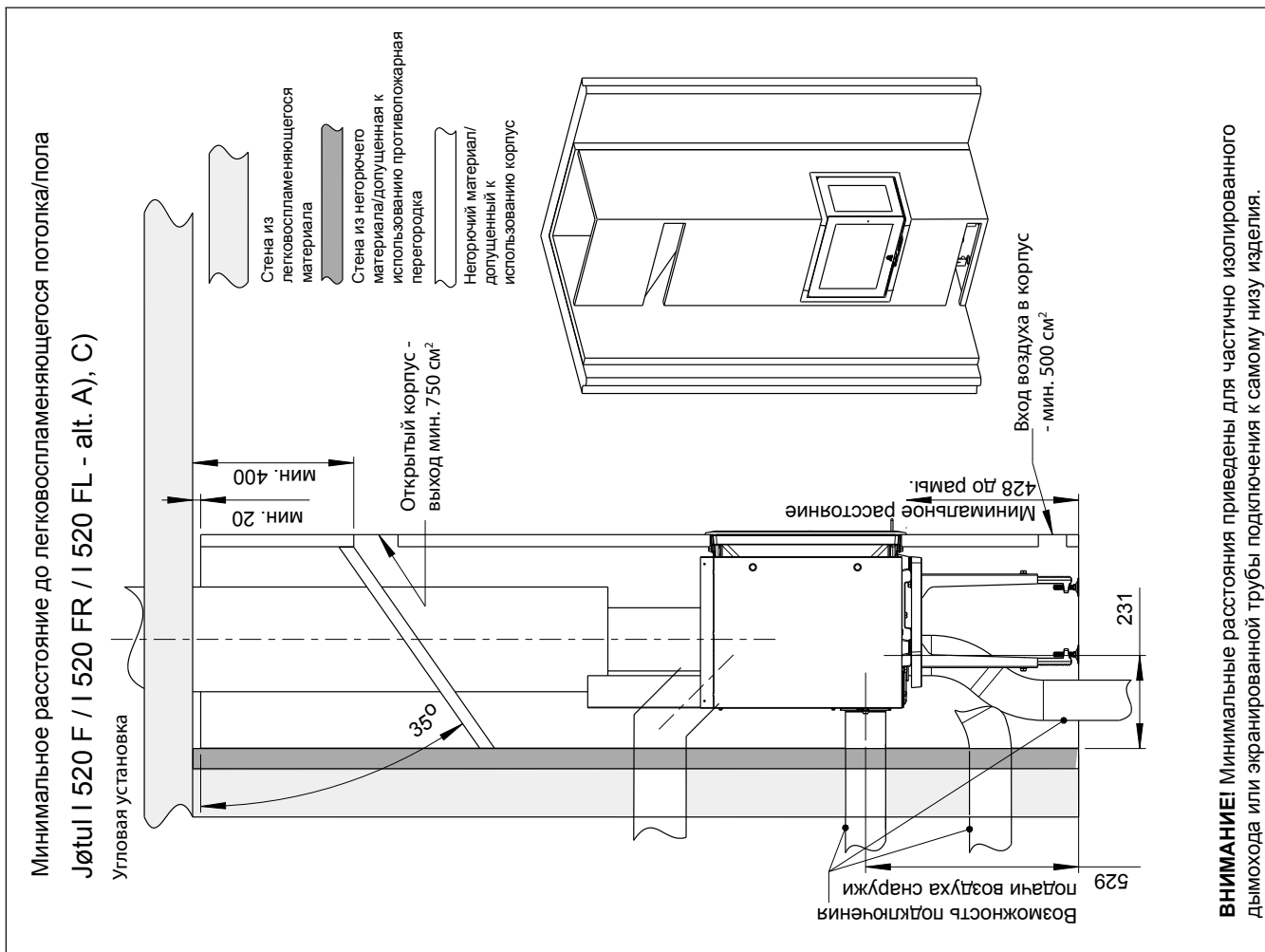
900143-P00

Рис. 1 f



900143-P00

Рис. 1 e



ВНИМАНИЕ! Минимальные расстояния приведены для частично изолированного дымохода или экранированной трубы подключения к самому низу изделия.

РУССКИЙ

Тяга в дымоходе создает в печи вакуум, который вытягивает из него дым, засасывая, в то же время, через направляющую заслонку воздух, поддерживающий процесс горения.

Тяга в дымоходе возникает вследствие разницы температур внутри и снаружи дымохода. Чем больше разница температур, тем тяга в дымоходе сильнее. Именно поэтому столь важно, чтобы дымоход достиг рабочей температуры до регулировки подачи воздуха для снижения скорости горения в печи (достижение рабочей температуры в кирпичном дымоходе требует больше времени, чем в случае стального дымохода).

Достижение рабочей температуры за кратчайшее время особенно важно тогда, когда тяга в дымоходе остается слабой из-за неблагоприятного ветра и погодных условий. Необходимо следить за тем, чтобы топливо загорелось как можно быстрее. Практический совет: разрубить дрова на более мелкие поленья и использовать дополнительную растопку.

ВНИМАНИЕ! Если топка не использовалась в течение длительного времени, необходимо проверить, не засорилась ли труба дымохода.

4.6 Дымоход и соединительные трубы

- Каминную топку необходимо подключать к дымоходу при помощи труб, предназначенных для подключения отопительных приборов на твердом топливе, в соответствии с данными раздела «**2.0 Технические характеристики**».
- Площадь поперечного сечения дымового канала должна быть, по меньшей мере, равна площади поперечного сечения отверстия для отвода продуктов сгорания. В расчетах следует использовать данные, указанные в разделе «**2.0 Технические характеристики**».
- Каминная топка должна подключаться к дымоходу с использованием дымоходных труб, предназначенных для подключения отопительных приборов на твердом топливе, выдерживающих температуры, указанные в разделе «**2.0 Технические характеристики**».
- Перед выполнением соединительных отверстий в дымоходе следует провести монтажное испытание для определения места подключения. Минимальные размеры для подключения показаны на Рис.1. **ВНИМАНИЕ! Данное требование не касается случаев, в которых печь устанавливается в топке.**
- Топку следует подключать к дымоходу и соединительной трубе, которые должны отвечать требованиям для подключения топок на твердом топливе с температурой дымовых газов, указанной в разделе «**2.0 Технические характеристики**».
- **ВНИМАНИЕ!** Ревизионное отверстие не требуется, если угол колена соединительной трубы составляет 45° или менее. Если угол превышает 45°, необходимо устанавливать колено соединительной трубы с ревизионным отверстием, для обеспечения возможности очистки.

ВНИМАНИЕ! Ревизионное отверстие не требуется, если угол колена соединительной трубы составляет 45° или менее. Если угол превышает 45°, необходимо устанавливать колено соединительной трубы с ревизионным отверстием, для обеспечения возможности очистки.

Внимание: правильно выполненное герметичное соединение очень важно для правильной работы топки.

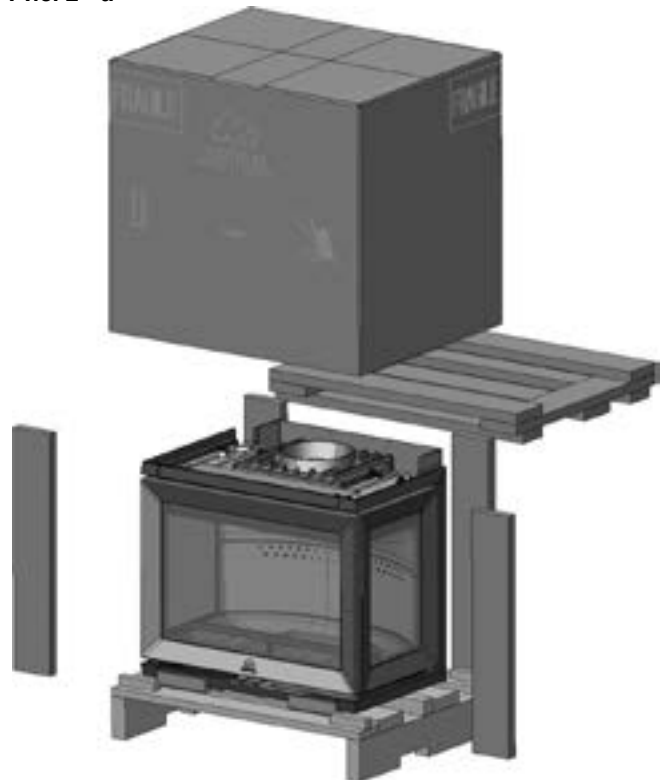
Вес конструкции корпуса камин не может переноситься на дымоход. Корпус камин не может затруднять работу дымохода и не может крепиться к дымоходу.

Требуемые значения тяги в дымоходе указаны в разделе «**2.0 Технические характеристики**». Если тяга слишком сильна, для ее снижения можно установить задвижку.

4.7 Подготовка/монтаж

Изделие поставляется в одной упаковке.

Рис. 2 - а



Вся упаковка пригодна для последующей утилизации.

Рис. 2 - б



Тяжелое изделие! При размещении и установке потребуются помощь второго человека.

ВНИМАНИЕ! Перед установкой топки необходимо тщательно проверить ее на наличие повреждений.

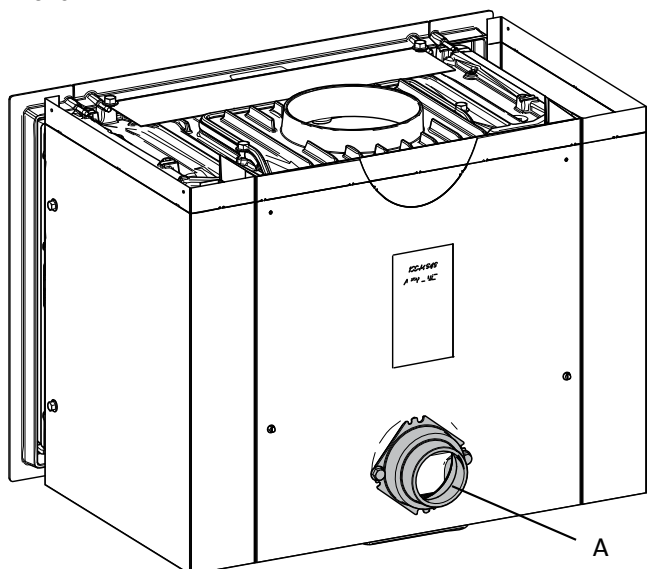
Соединение для подачи наружного воздуха

В качестве дополнительного оборудования можно заказать комплект соединения для подачи наружного воздуха. (Поставляется с отдельной инструкцией – Соединение для подачи наружного воздуха Ø100, № в каталоге 10026187). К соединению подключаются трубы подачи свежего воздуха диаметром Ø100 и Ø80.

Подключение выполняется перед закладкой или выполнением корпуса. В случае установки в имеющейся топке (в открытом камине) обязательно необходимо убедиться в полном выполнении всех требований противопожарной безопасности.

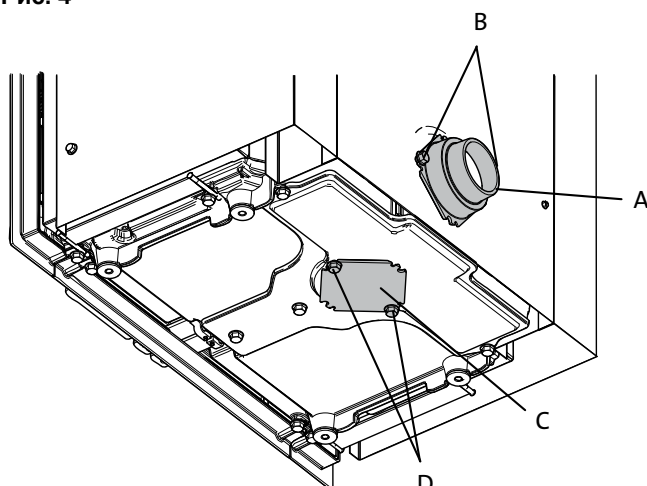
Подача наружного воздуха

Рис. 3



1. Сзади изделия расположено отверстие подачи воздуха (А). В случае необходимости отверстие подачи воздуха можно перенести в нижнюю часть изделия. См. Рис. 4

Рис. 4



2. Отвинтить два шурупа (В) и снять соединение для подачи воздуха (А).
3. Отвинтить два шурупа (D) под камерой горения и снять заглушку (С).
4. Установить соединение (А) внизу, вместо заглушки, и закрепить его шурупами (В).
5. Установить снятую заглушку на отверстия для подачи воздуха сзади. Закрепить теми же шурупами.

Монтаж подставки (дополнительное оборудование)

При строительстве кирпичного корпуса следует использовать подставку (дополнительное оборудование, № в каталоге 51044759). См. Рис. 1 e и f.



Дверные петли

В стандартной комплектации устанавливается дверца с петлями с левой стороны, хотя в случае необходимости петли можно переставить на правую сторону. В таком случае это необходимо сделать до установки печи в топку или корпусе.

Для перестановки дверных петель требуется дополнительный комплект.

№ в каталоге 50045754. (См. инструкция (№ в каталоге 10045851), прилагаемая к монтажному комплекту).

4.8 Подключение к дымоходу

Перед установкой изделия необходимо определить, как оно будет подключаться к дымоходу.

Установка отвода продуктов сгорания

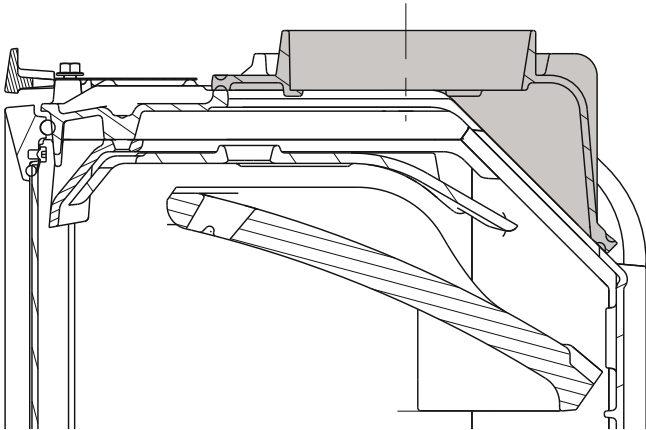
Отвод продуктов сгорания можно устанавливать снаружи или изнутри. На заводе-изготовителе отвод продуктов сгорания устанавливается снаружи, для отвода вверх, хотя его можно устанавливать и внутри для отвода вверх. Также отвод продуктов сгорания можно оборачивать на 45° (отвод сзади) - как для установки снаружи, так и для установки внутри.

В случае установки внутри следует демонтировать внутренние пластины, заслонку и заслонку продуктов сгорания.

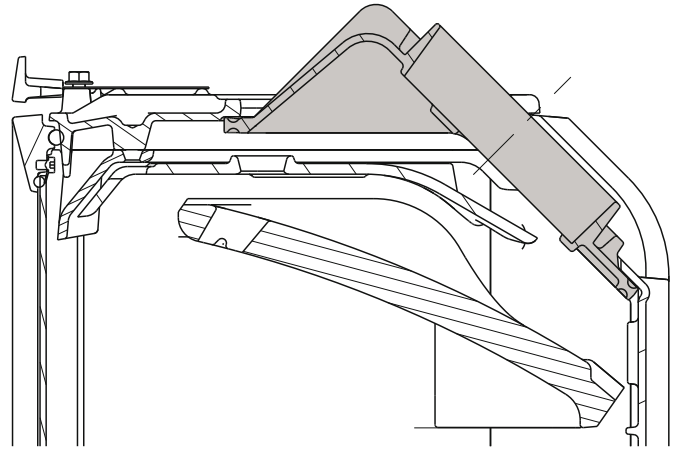
РУССКИЙ

Рис. 5

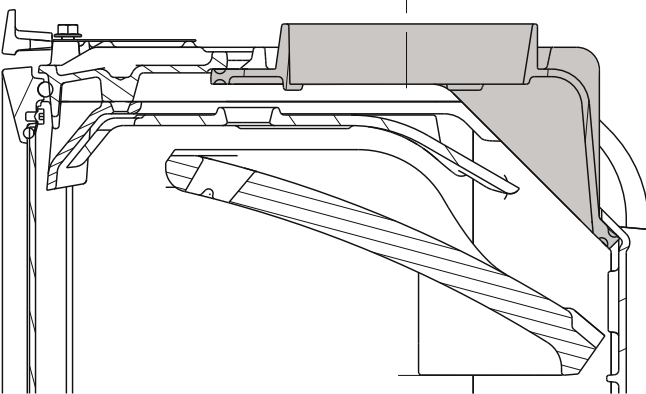
Отвод продуктов сгорания вверх, установленный снаружи (заводская установка)



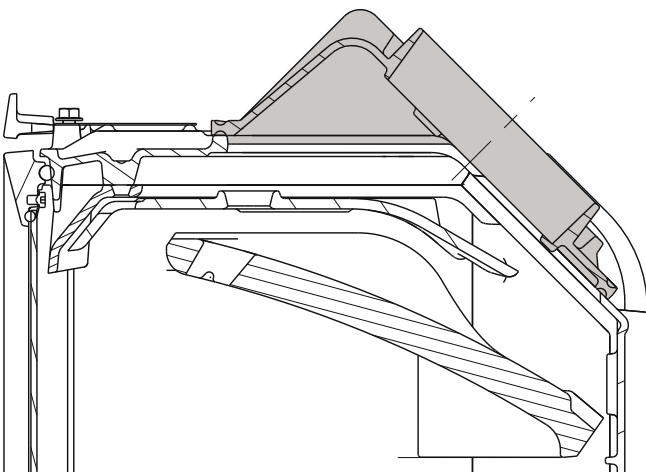
Отвод продуктов сгорания, установленный сзади (обращенный на 45°) внутри



Отвод продуктов сгорания вверх, установленный внутри



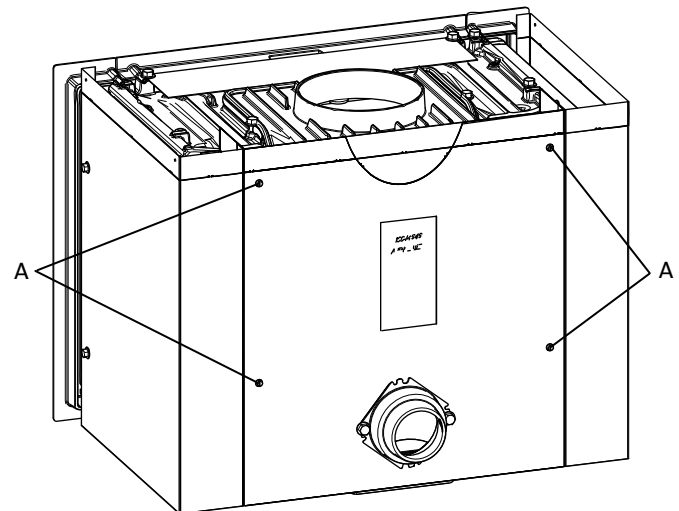
Отвод продуктов сгорания, установленный сзади (обращенный на 45°) снаружи



Отвод продуктов сгорания вверх

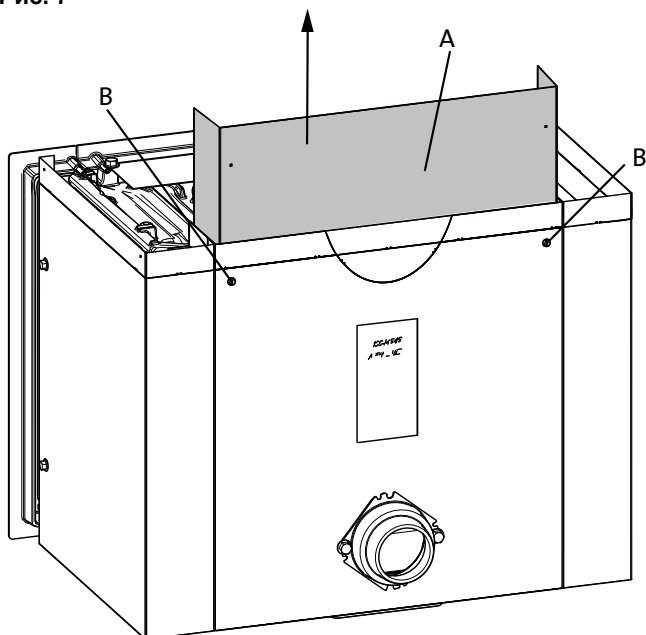
Устройство оборудовано отводом продуктов сгорания, установленным на заводе-изготовителе вверх изделия. Необходимо поднять внутренний задний тепловой экран, чтобы защитить заднюю стенку от тепла, исходящего от соединительной трубы.

Рис. 6



1. Отвинтить четыре шурупа (А).

Рис. 7



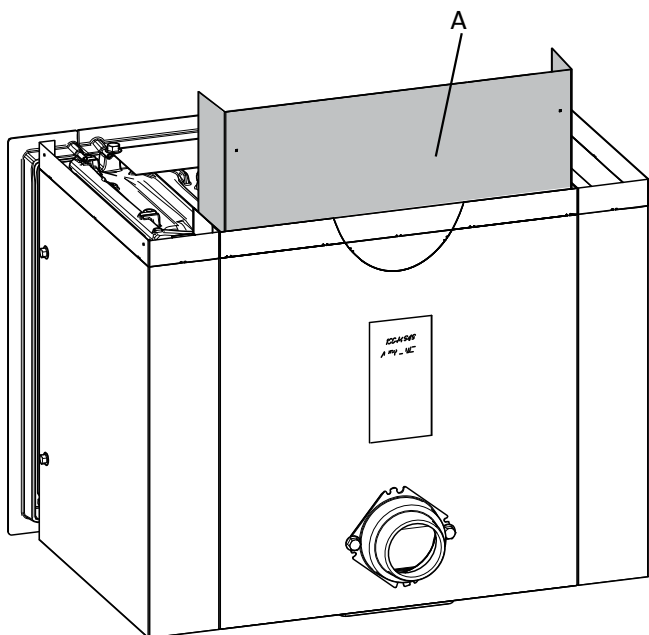
2. Потянуть внутренний тепловой экран (A) вверх.
3. Закрепить его при помощи двух верхних шурупов (B).

Установка отвода продуктов сгорания сзади

При необходимости отвод продуктов сгорания можно установить сзади. Дымовую камеру также можно устанавливать внутри в случае ограниченного пространства для установки камеры сгорания.

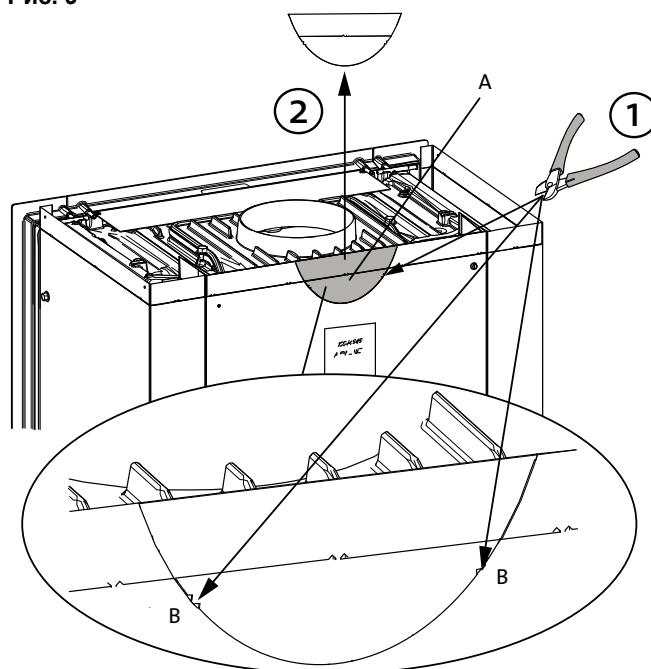
Выкрутить четыре шурупа, указанные на Рис. 6.

Рис. 8



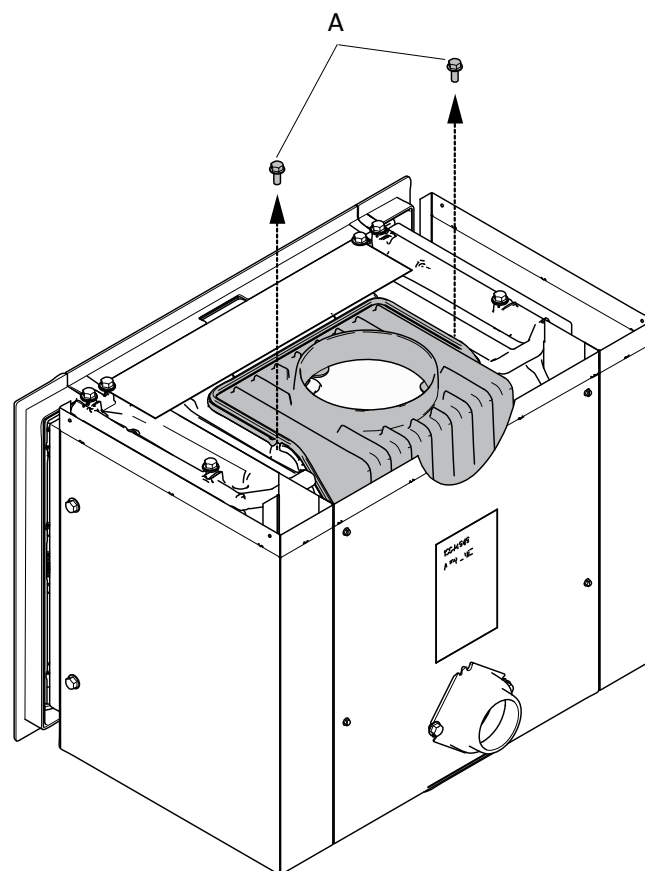
1. Снять внутренний тепловой экран (A).

Рис. 9



2. В случае отвода, установленного сзади, следует удалить закругленный элемент (A). Разрезать вдоль перфорированных отверстий (B). После этого снять подлежащую демонтажу часть.

Рис. 10



3. Отвинтить два шурупа (A), крепящие отвод продуктов сгорания к камере горения.

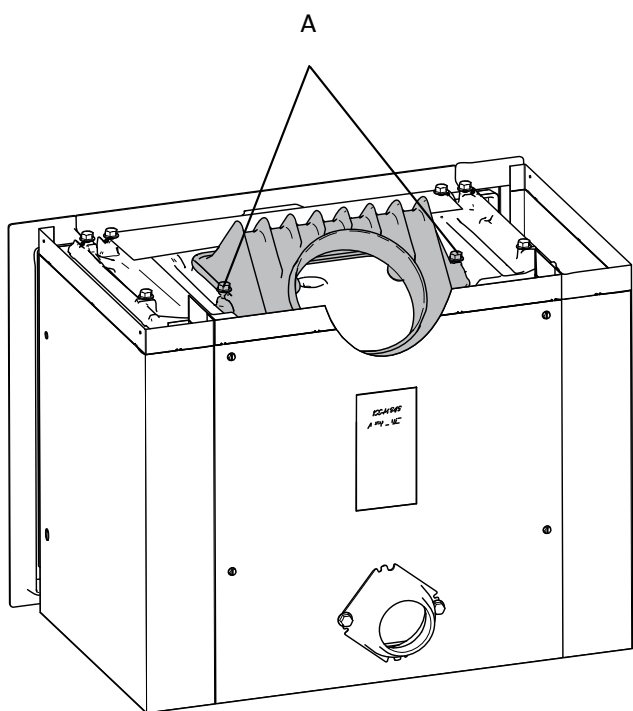
Рис. 11

Отвод продуктов сгорания сзади



4. Поднять отвод продуктов сгорания и обернуть его на 180°.

Рис. 12



5. Повторно закрепить отвод продуктов сгорания на камере горения при помощи тех же двух шурупов (A).

4.9 Монтаж

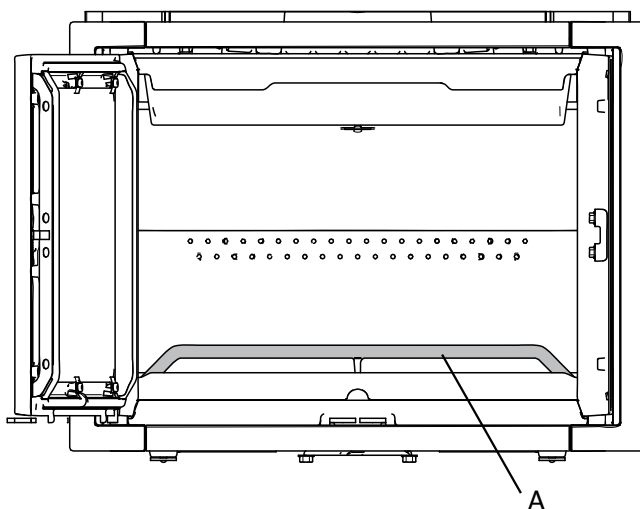
Установка внутренней камеры горения

Изделие доступно в четырех различных версиях. Процедура установки отличается в зависимости от монтируемой модели:

В случае трех моделей, указанных ниже, следует действовать согласно рисункам 13 - 20.

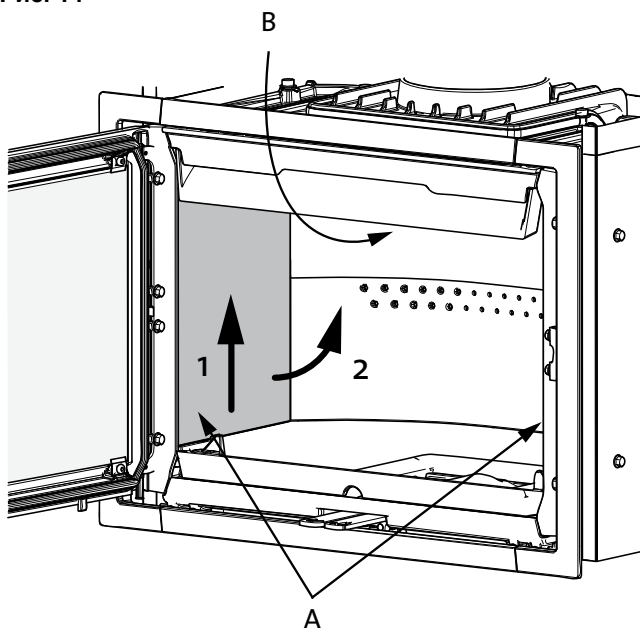
- Модели: Jøtul I 520 F (стекло спереди), Jøtul I 520 FL (стекло спереди и слева) и Jøtul I 520 FR (стекло спереди и справа).
- При установке модели Jøtul I 520 FRL (стекло спереди и с обеих сторон) необходимо действовать согласно рисункам 15 - 20.

Рис. 13



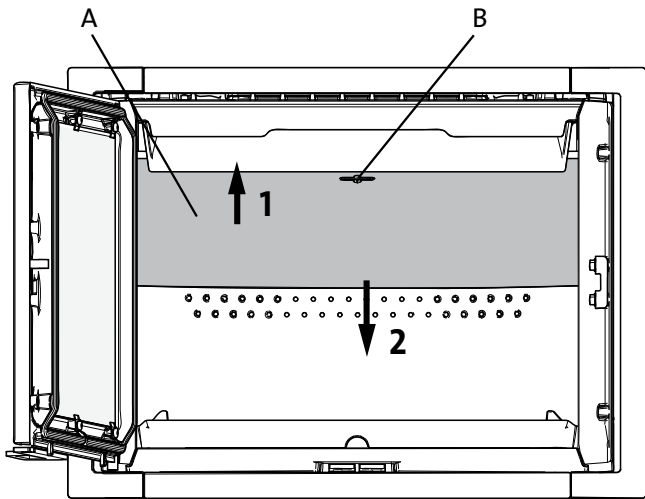
1. Открыть дверцу и достать ограничитель для поленьев (A).

Рис. 14



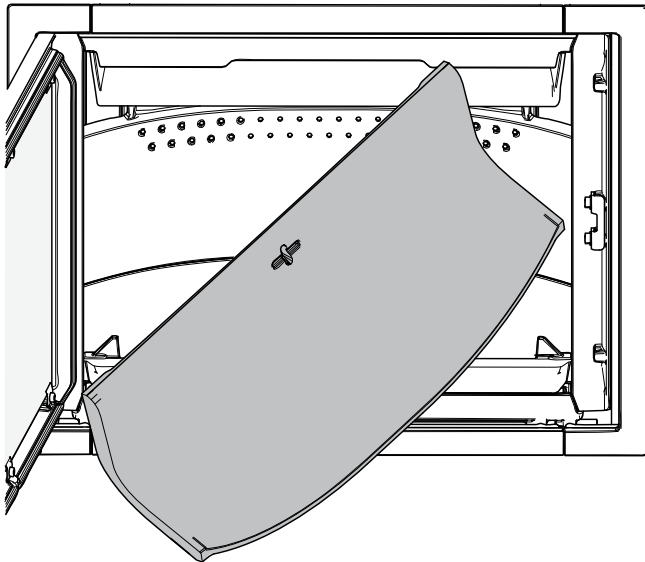
2. Вынуть боковую внутреннюю пластину (A), немного приподняв ее и придерживая пластину дожига (B) вверху. Потянуть боковую пластину и извлечь ее. Таким же образом вынуть вторую боковую внутреннюю пластину.

Рис. 15



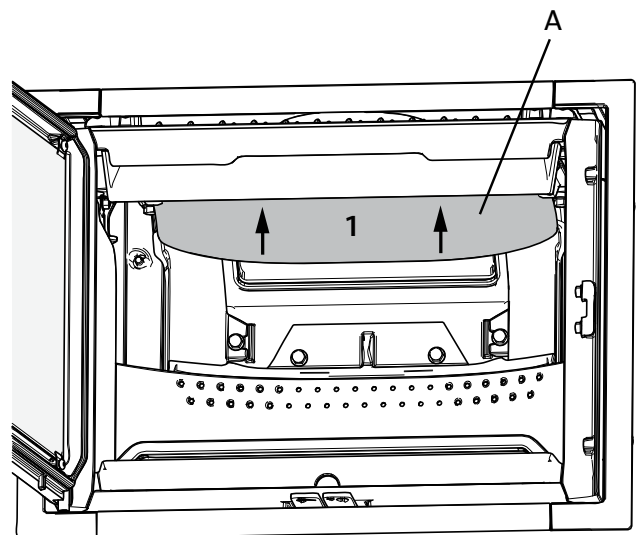
3. Сначала поднять пластину дожига (A). Повернуть ключ (B) на 90° и вынуть его. Потянуть заднюю часть пластины дожига вниз.

Рис. 16



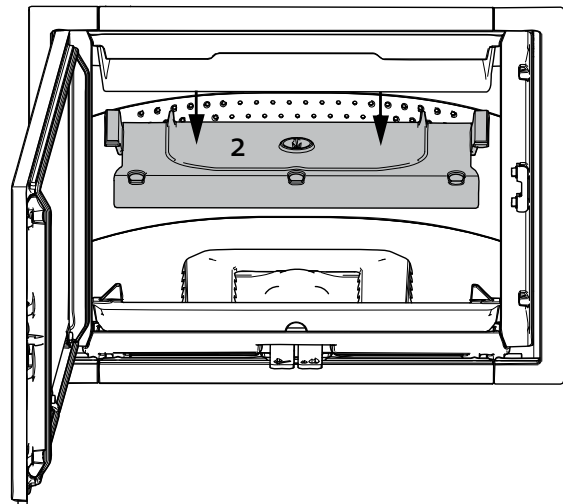
4. Повернуть один угол к себе и достать пластину дожига боком.

Рис. 17



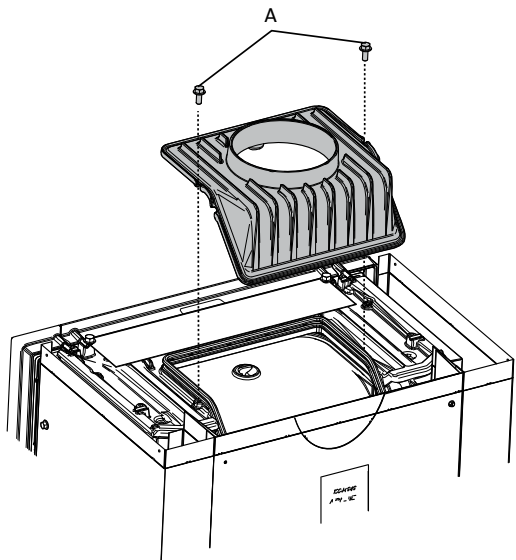
5. Затем достать задвижку отвода продуктов сгорания (A), сначала слегка подняв ее вверх. После этого подтолкнуть задвижку назад.

Рис. 18



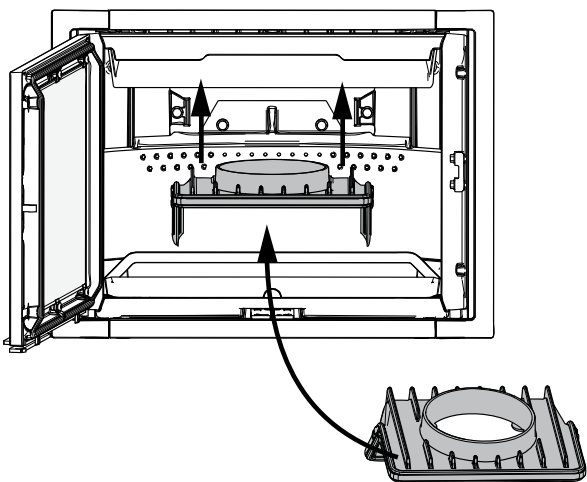
6. Опустить задвижку продуктов сгорания и вынуть ее.

Рис. 19



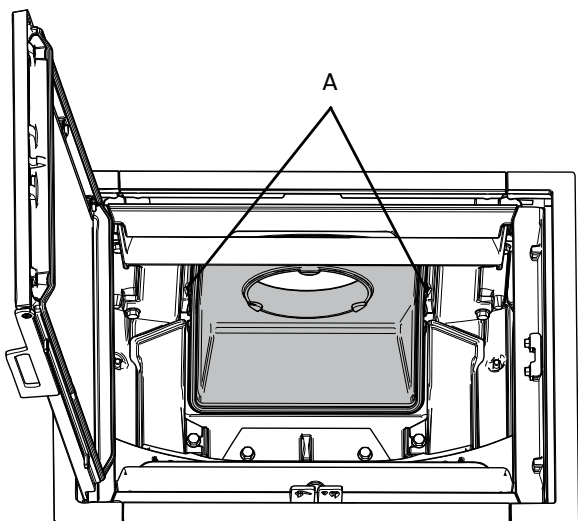
7. Отвинтить два шурупа (A) с обеих сторон отвода продуктов сгорания, затем снять отвод продуктов сгорания.

Рис. 20



8. Закрепить отвод продуктов сгорания изнутри

Рис. 21

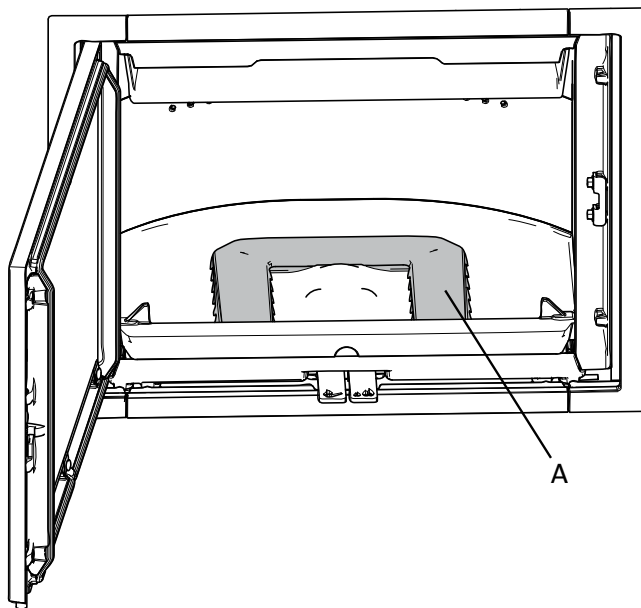


9. Прикрутить те же шурупы (A) изнутри.

Выравнивание топки

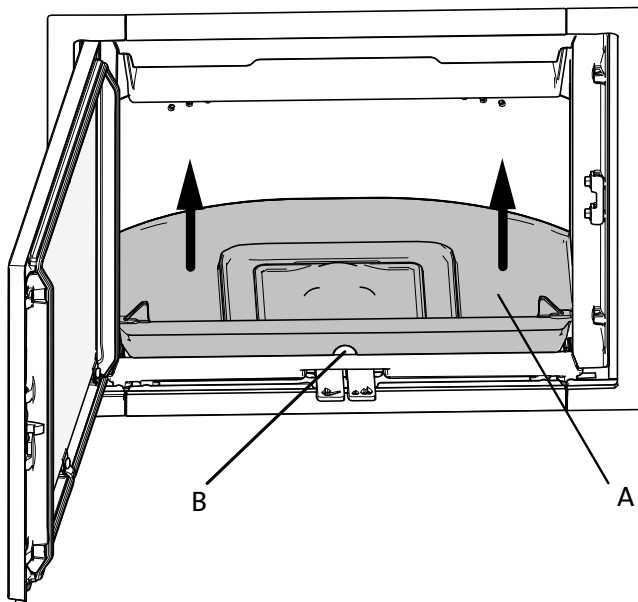
При установке в кирпичном корпусе или в корпусе заводского изготовления, а также при установке в топке/открытом камине, обязательно следует выровнять всю систему по уровню.

Рис. 22



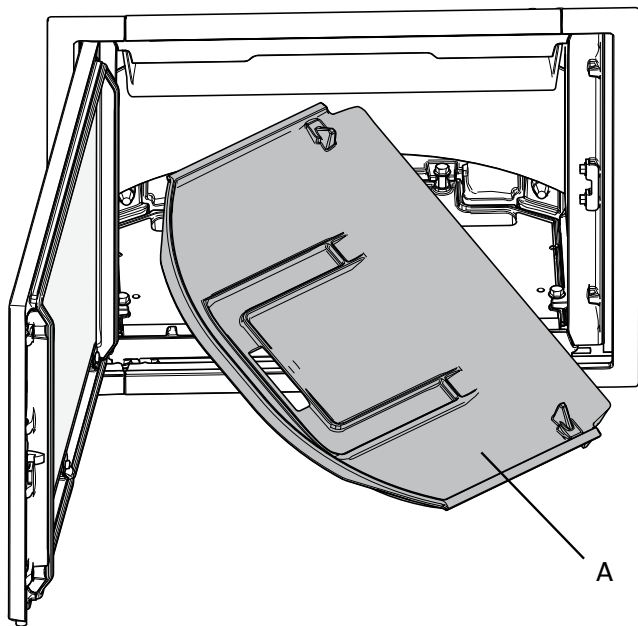
1. Поднять канал воздуха (A) и вынуть его.

Рис. 23



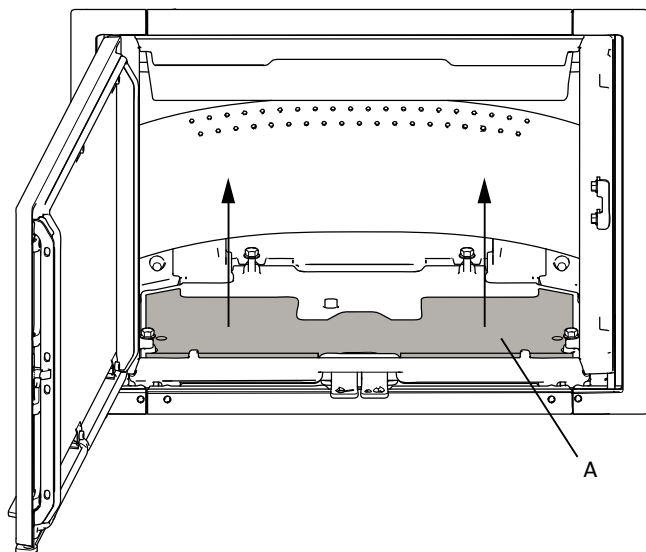
2. Взяться за отверстие (B) у передней кромки внутренней донной пластины (A) и поднять ее.

Рис. 24



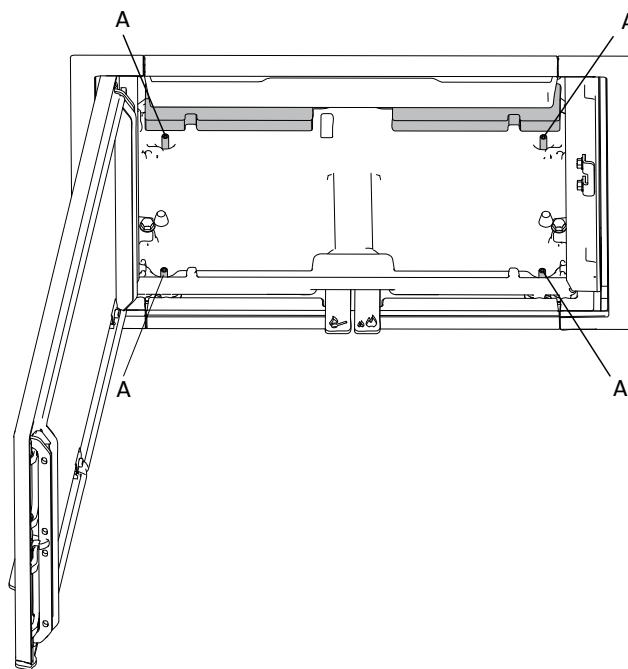
3. Повернуть один угол к себе и достать внутреннюю донную пластину.

Рис. 25



4. Поднять изоляционную пластину (A).

Рис. 26



5. Отрегулировать регулировочные винты (A) при помощи входящего в комплект поставки шестигранного ключа, так, чтобы камера находилась на соответствующем уровне и соответствующей высоте.
6. Закрепить задвижку отвода продуктов сгорания, пластину дожига и боковые пластины.

4.10 Установка внутри открытого камина

Модель Jøtul I 520 предназначена для установки внутри уже имеющего кирпичного камина, отвечающего действующим требованиям. Топка должна соответствовать требованиям к корпусу вкладыша, касающимся установки вблизи легковоспламеняющихся материалов.

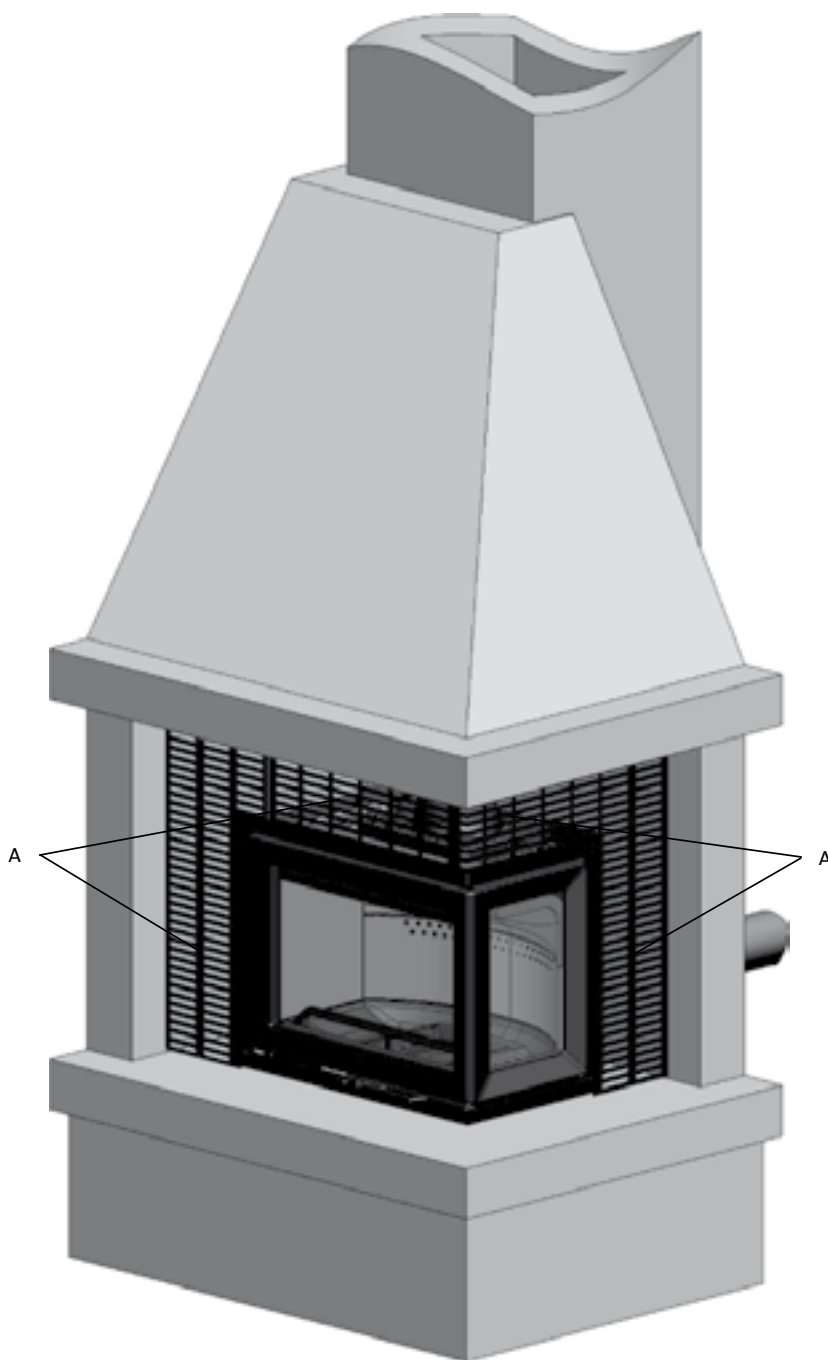
Площадь отвода продуктов сгорания должна быть как можно большей (500/750 см²), что позволит обеспечить как можно лучшее использование тепла.

Существует несколько возможностей монтажа топок в топках/открытых каминах. Три возможных варианта описаны ниже:

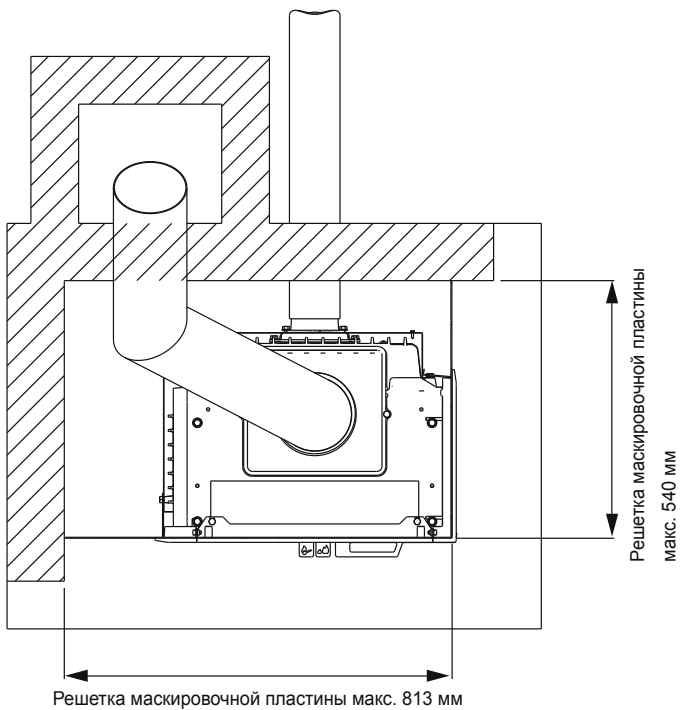
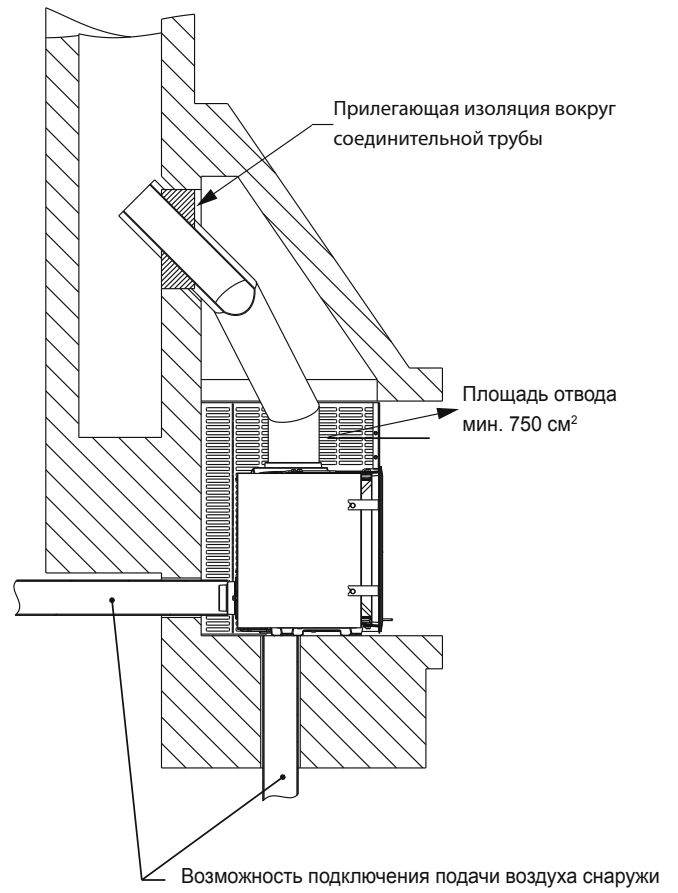
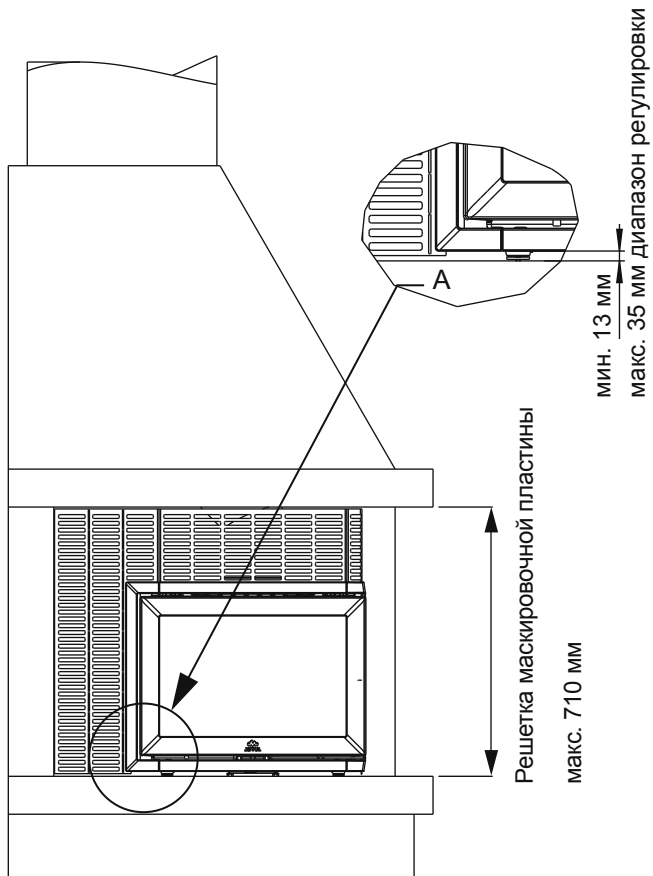
1) Установка в углу при большой свободной площади

На иллюстрации представлена модель Jøtul I 520 FR (стекло в дверцах и справа). На данном примере для заполнения пространства между топкой и камином используется маскировочная пластина (аксессуар - № в каталоге 50045748).

Рис. 27



Маскировочную пластину (А) следует подрезать в соответствии с размерами топки. Указания по установке маскировочных пластин содержатся в отдельной инструкции.

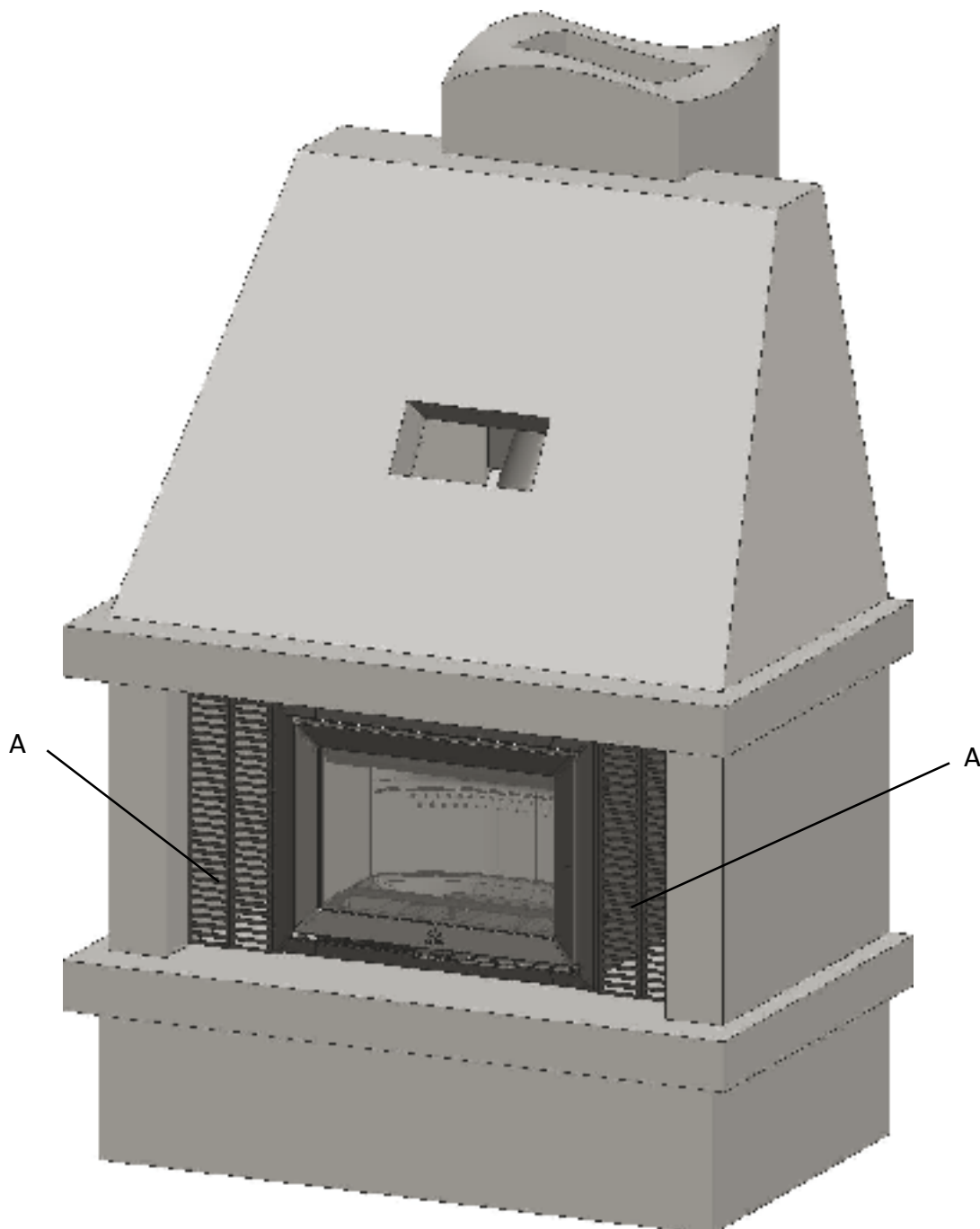


РУССКИЙ

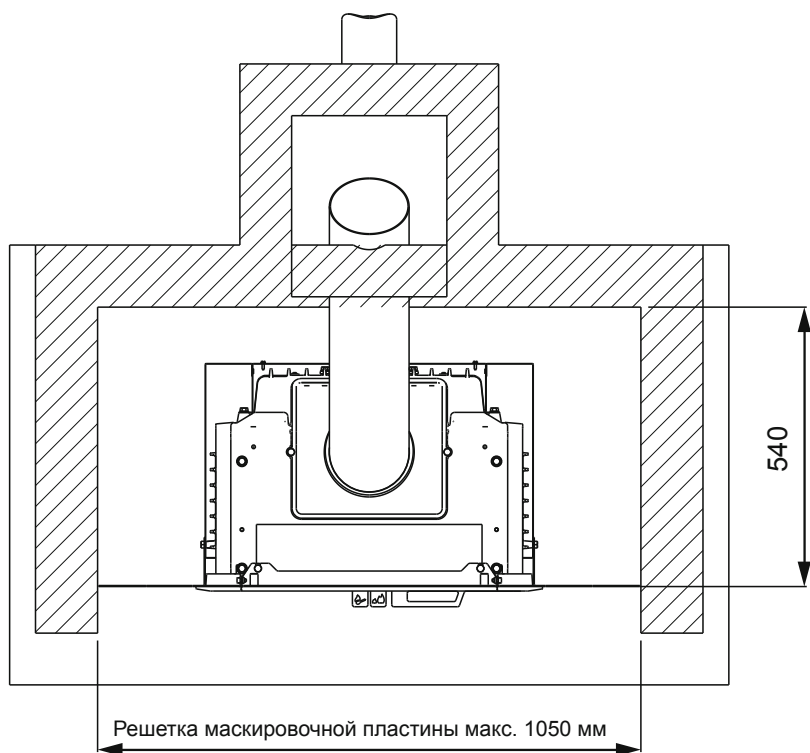
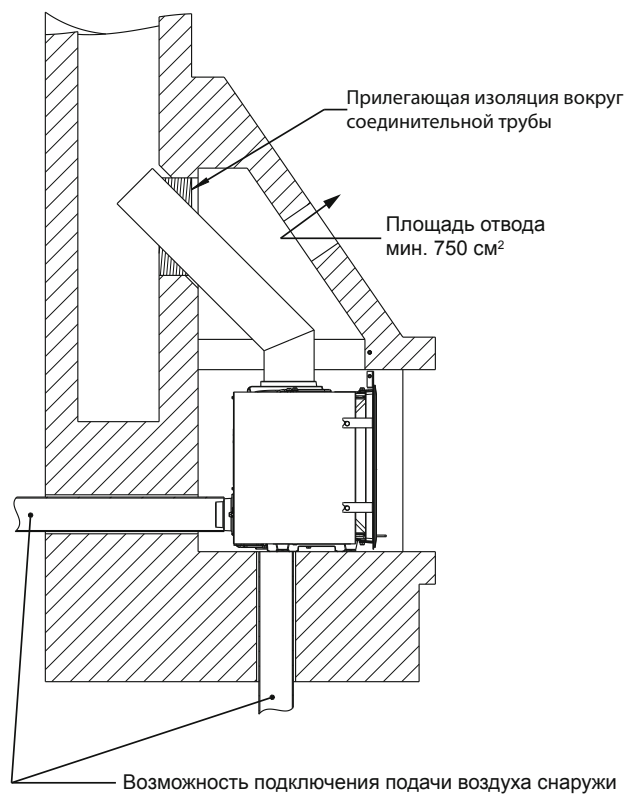
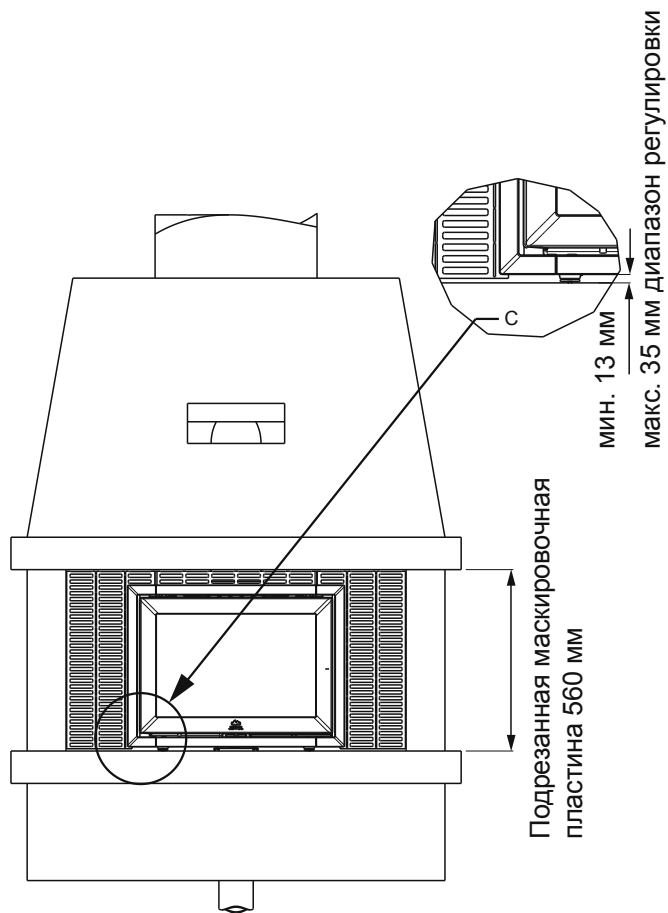
2) Монтаж в открытом камине

Установка возле прямой стены при большом количестве свободного места по бокам, небольшая высота. На иллюстрации представлена модель Jøtul I 520 F. На данном примере для заполнения пространства между топкой и камином используется маскировочная пластина (аксессуар - № в каталоге 50045747).

Рис. 28



Маскировочную пластину (**A**) следует подрезать в соответствии с размерами топки. Указания по установке маскировочных пластин содержатся в отдельной инструкции.

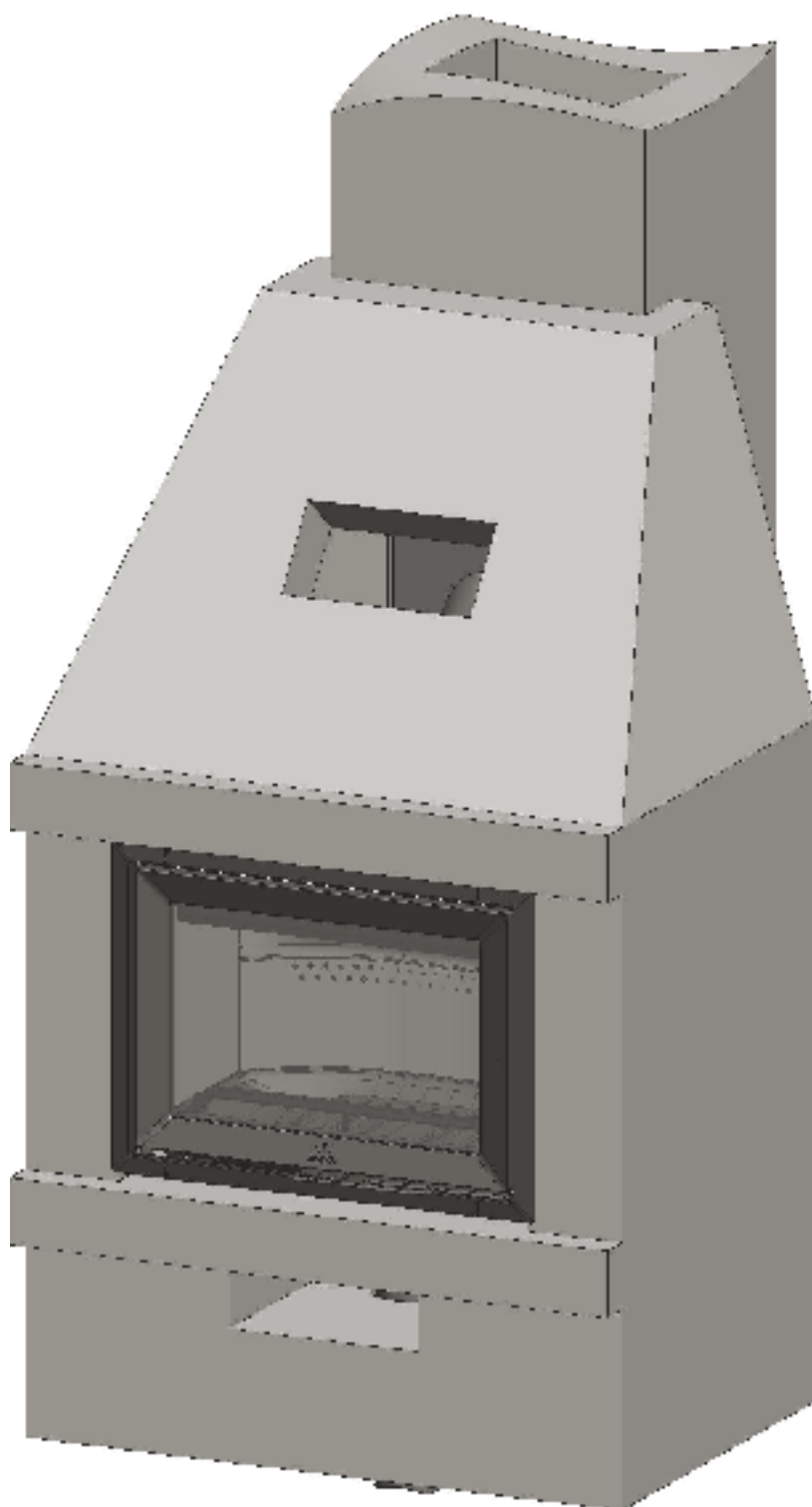


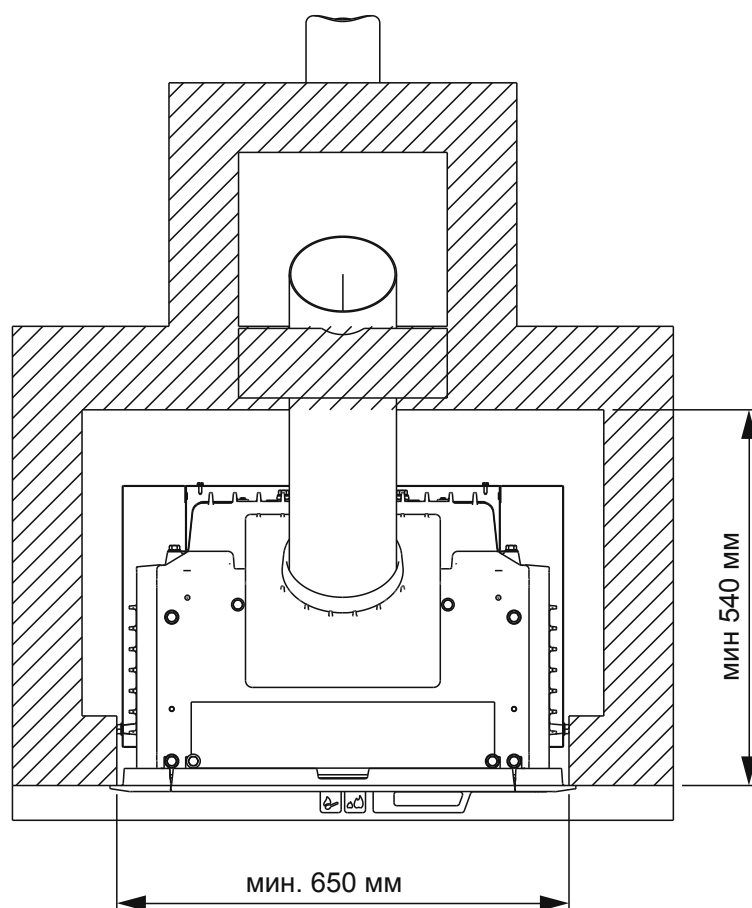
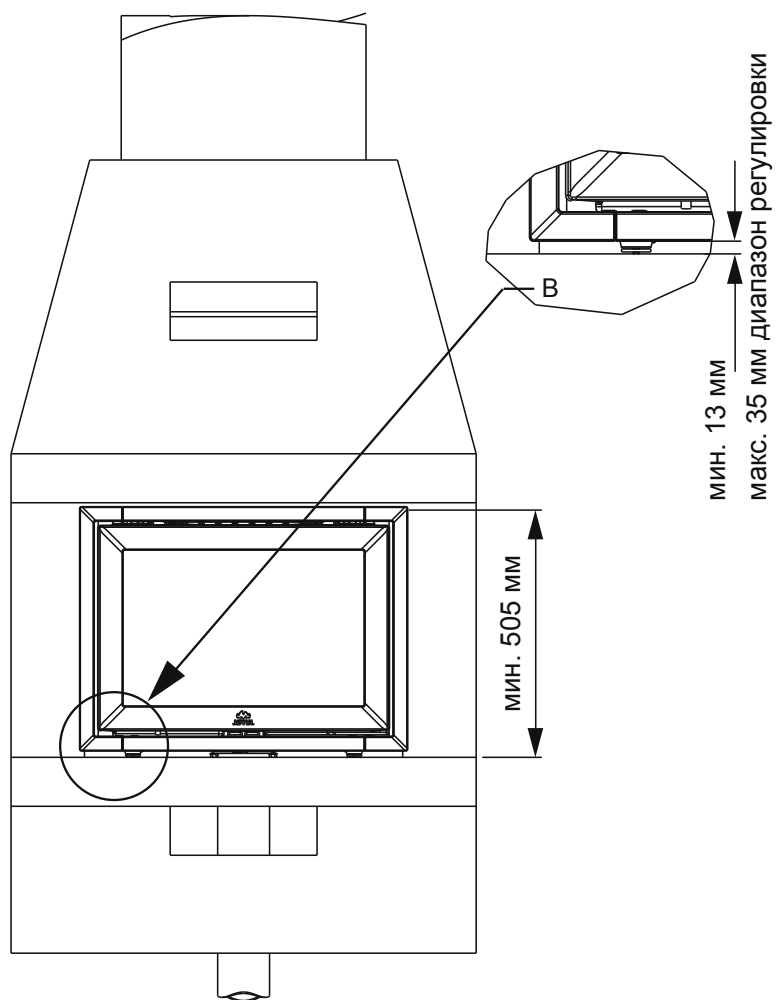
РУССКИЙ

3) Монтаж в открытом камине

Установка возле прямой стены при небольшом количестве свободного места спереди камина. На иллюстрации представлена модель Jøtul I 520 F с отводом продуктов сгорания внутри, обращенным на 45°. Детали показаны на **Рис. 29**.

Рис. 29

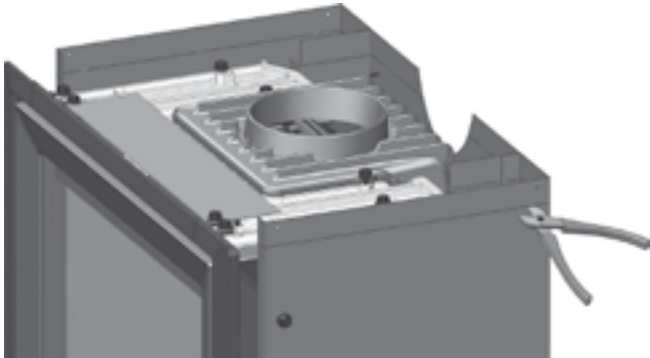




РУССКИЙ

Размещение топки внутри открытого камина

Рис. 30



1. Разрезать вдоль выбитых отверстий в верхней части теплового экрана и снять этот элемент.

Рис. 31

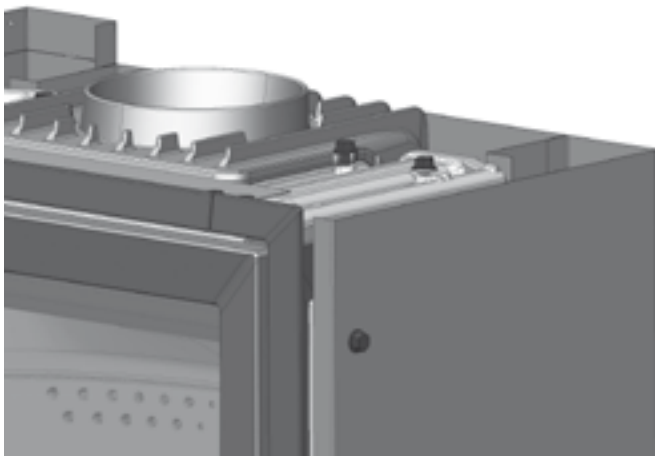
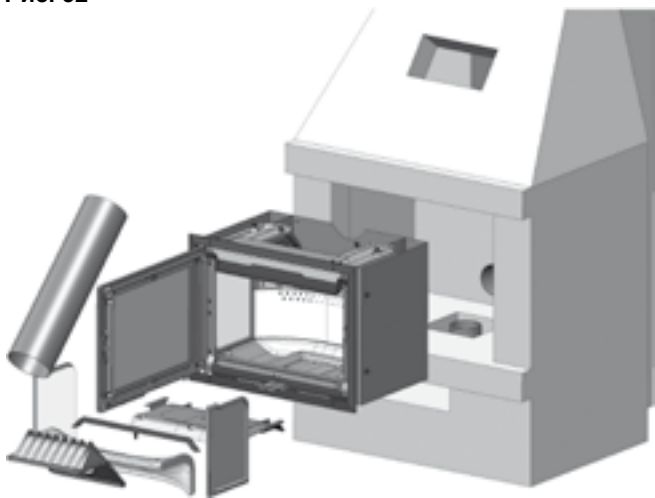
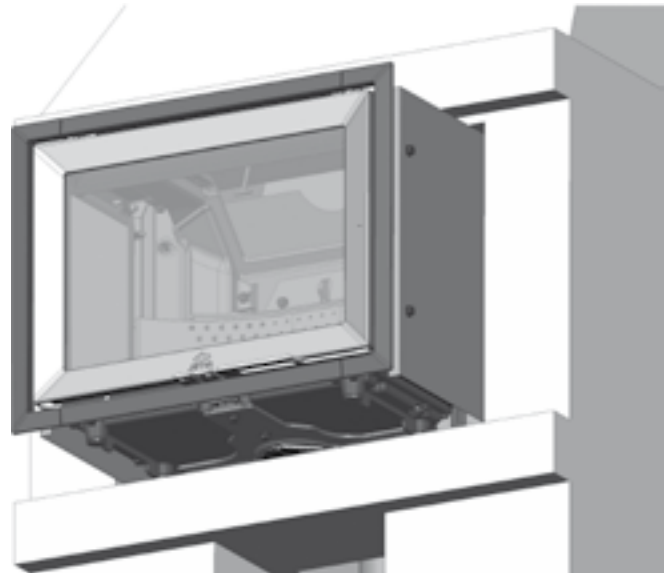


Рис. 32



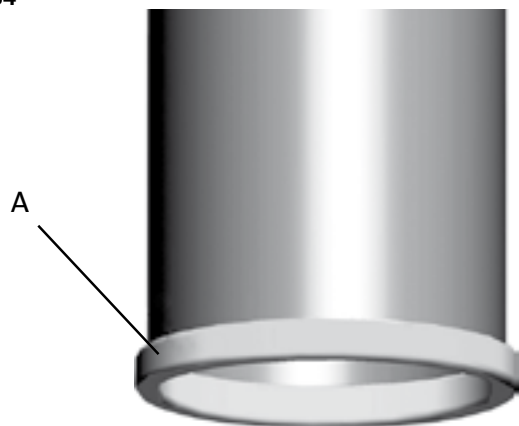
2. Перед размещением камеры горения в топке необходимо достать ограничитель поленьев, боковые пластины, пластину дожига и задвижку отвода продуктов сгорания. Их следует установить на место после установки соединительной трубы и отвода продуктов сгорания. См. рисунки ниже.

Рис. 33



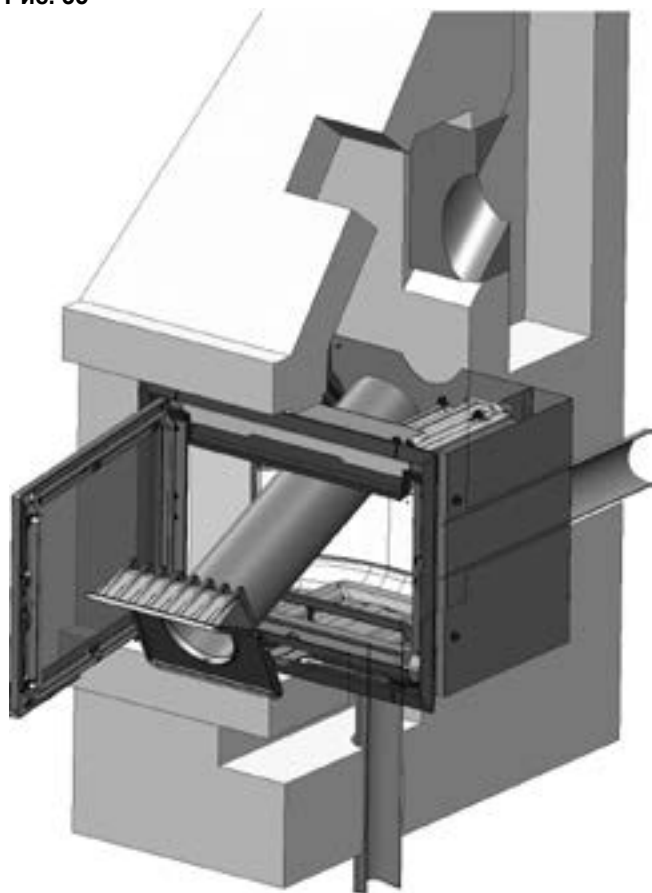
3. Вставить камеру горения на профилированных направляющих внизу так, чтобы установить ее на место. Отрегулировать уровень камеры горения в соответствии с описанием в пункте «Выравнивание топки по уровню».

Рис. 34



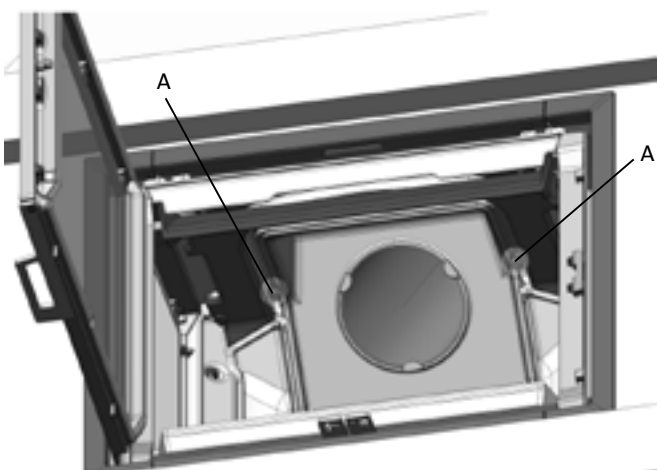
4. Установить уплотнитель (A) на окончание соединительной трубы.

Рис. 35



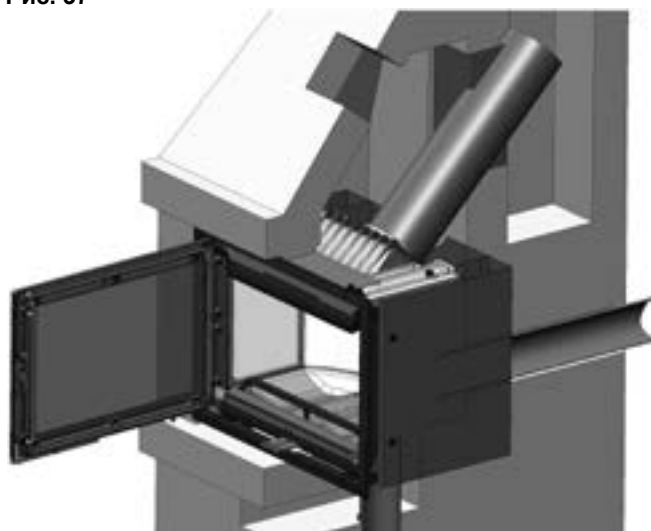
5. Закрепить отвод продуктов сгорания (**A**) к окончанию соединительной трубы, на которую был установлен уплотнитель.
6. Закрепить соединительную трубу с дымовой камерой изнутри камеры горения.

Рис. 36



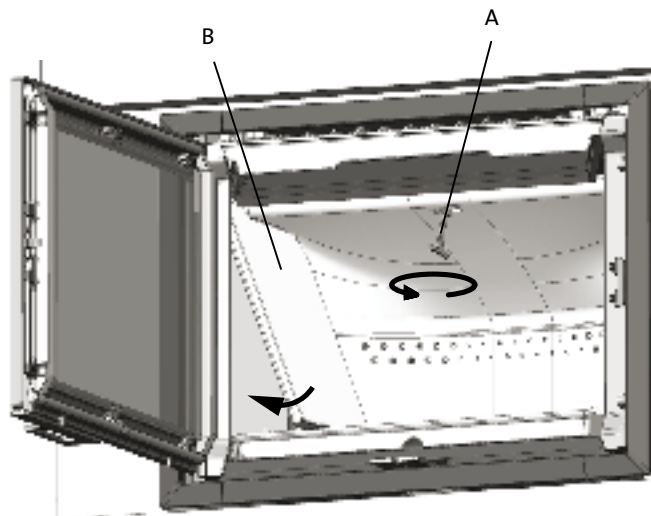
7. После этого закрепить отвод продуктов сгорания при помощи шурупов (**A**), которые были сняты во время демонтажа из верхнего положения.

Рис. 37



8. Если система устанавливается так, как это показано на примере 3, рекомендуем вставлять соединительную трубу через дверной проем камеры горения. Вставить соединительную трубу с установленным отводом продуктов сгорания в дымоход, через дверной проем и отверстие для отвода продуктов сгорания, а также, при наличии, через слой изоляционного материала.

Рис. 38



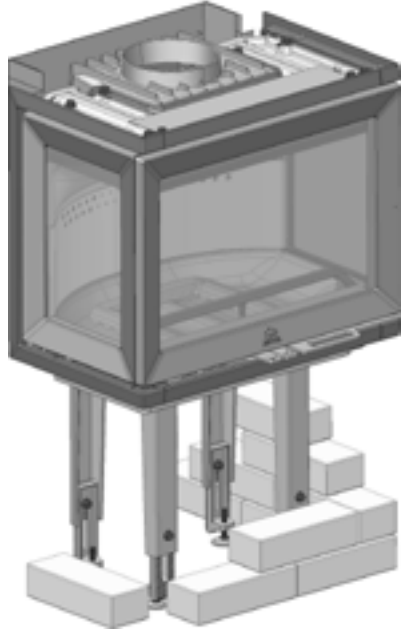
9. Вставить ключ (**A**) через отверстие в задвижке, повернуть его и закрепить.
10. Вставить боковые внутренние пластины (**B**).

РУССКИЙ

Выполнение кирпичного корпуса

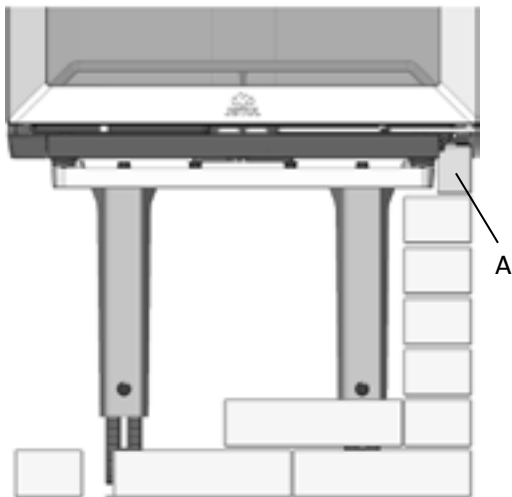
При сооружении кирпичного корпуса следует использовать подставку (дополнительное оборудование, № в каталоге 51044759). **ВНИМАНИЕ!** Необходимо использовать максимальную длину ножек! См. **Рис. 1 e и 1 f**. Подставка спроектирована таким образом, чтобы между кирпичами внутри поставляемой рамы оставался просвет.

Рис. 39



1. Кирпич следует укладывать под рамой топки.

Рис. 40



2. Последние кирпичи (**A**) следует обтесать так, чтобы они поместились между подставкой и рамой. **ВНИМАНИЕ!** В кирпичной кладке следует оставить отверстия для конвекционного воздуха (**Рис. 1 e и f**).

5.0 Эксплуатация

5.1 Регулировочные рукоятки

Подача воздуха для растопки (А)

Такая подача воздуха используется во время растопки пламени, а также для поддержания горения во время загрузки дополнительных дров. В случае постоянного использования твердой древесины, такой как дуб или бук, подача воздуха для растопки может быть открыта на 0-50%. Если используется мягкая древесина, например береза и сосна, подача воздуха для растопки может быть закрыта. Настройка при нормальной эксплуатации: от 0% до 50%.

Подача воздуха для горения (В)

Воздух для горения предварительно нагревается и поступает к пламени опосредованно. Воздух для горения также очищает стекло, препятствуя возникновению сажи. Сажа может появляться на стекле, если приток воздуха для горения будет ограничен. Мощность обогрева зависит от подаваемого воздуха для горения. Настройки при нормальной эксплуатации должны колебаться в пределах от 40% до 70%.

Технология чистого сжигания

Каминная топка Jøtul I 520 обеспечивает технологию чистого сжигания. Воздух поступает через специально спроектированную систему каналов. Это обеспечивает оптимальное сжигание газов, высвобождающихся в процессе горения. Предварительно нагретый воздух поступает в камеру горения через небольшие отверстия в задней внутренней панели камеры. Приток воздуха зависит от скорости сжигания и не может регулироваться.

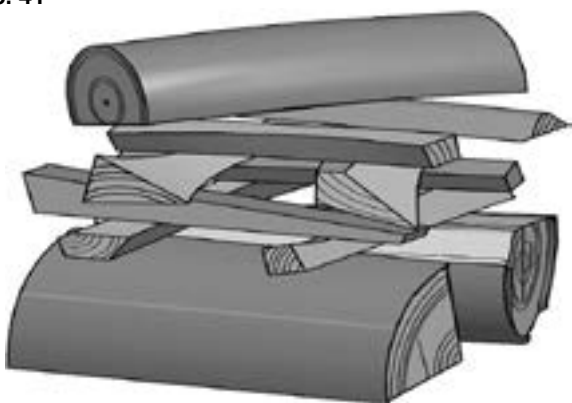
5.2 Растопка

Важно!

Следует помнить, что использование слишком малого количества дров во время растопки или использование слишком больших щепок будет препятствовать достижению оптимальной рабочей температуры в камере горения. Это может привести к ослаблению горения и накоплению большого количества сажи, или к потуханию пламени после закрытия дверцы.

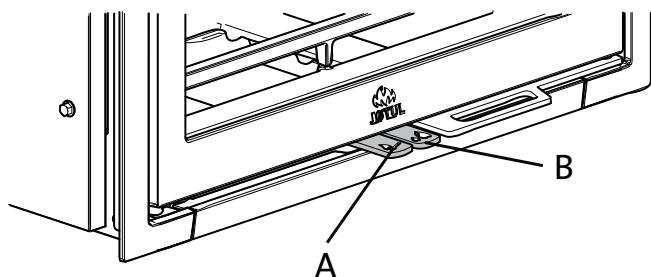
Если в здании установлена система принудительной вентиляции и в здании преобладает отрицательное давление, а топка имеет подключение для подачи наружного воздуха, перед растопкой необходимо открыть окно недалеко от топки. Оставить окно открытым в течение одной или двух минут, пока огонь не разгорится.

Рис. 41



- Расположить два полена средних размеров по обе стороны нижней части камеры горения. **ВНИМАНИЕ! Чтобы избежать накопления сажи на стекле, поленья не должны касаться стекла.**
- Расположить растопку или древесную кору березы между поленьями. Поперек, вверху, положить немного мелких древесных щепок. Разжечь огонь.

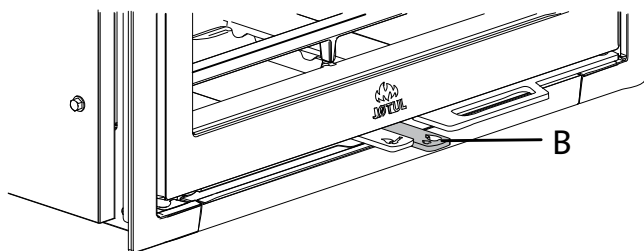
Рис. 42



- Потянуть клапан воздуха для растопки (А) (клапан воздуха для горения (В) откроется автоматически).

5.3 Подкладывание дров в огонь

Рис. 43



- Чтобы контролировать отопительную мощность, необходимо наличие толстого слоя углей и высокой температуры в камере горения. Подкладывать новые поленья в огонь следует после того, когда дрова предыдущей загрузки прогорят до углей. **ВНИМАНИЕ! Если ручки горячие, необходимо надеть рукавицы или защитить ладонь иным образом.**
- Немного приоткрыть дверцу и подождать несколько секунд, прежде чем открыть ее полностью - давление в камере горения должно выровняться. Это позволит предотвратить попадание дыма и пепла наружу. Никогда не следует подкладывать дрова, если огонь

горит хорошо.

- Подложить 2 или 3 полена общей массой около 2 кг. Чтобы обеспечить оптимальное горение, дрова НЕ должны.
- доходить выше верхних отверстий в задней панели.
- Оставить подачу воздуха для растопки и подачу воздуха для горения открытыми на 2 или 3 минуты, пока дрова не почернеют и не разгорятся хорошо. После этого прикрыть подачу воздуха для растопки и воздуха для горения, оставив их открытыми приблизительно на 40-70%.
- Условия горения могут различаться в зависимости от температуры в камере горения и тяги в дымоходе.

Важно! Дрова должны хорошо разгореться, в связи с чем рекомендуем открыть подачу воздуха. Горение при слишком низкой температуре и недостаточном количестве воздуха временами может привести к возгоранию газа и, как следствие, к повреждению топки.

Опасность перегрева

Нельзя перегружать топку

Топка была спроектирована и прошла испытания для работы с номинальной мощностью 7 кВт. Это соответствует сжиганию приблизительно 2,3 кг древесины в час. Разовое максимальное количество составляет 3,4 кг в час (3-4 полена за один раз).

Важно!

Никогда не следует оставлять растопленный огонь с полностью открытой подачей воздуха для растопки в течение длительного времени. Видимым знаком перегрева являются раскаленные докрасна части топки. В таком случае следует незамедлительно перекрыть подачу воздуха для горения. При наличии подозрений о несоответствующей тяге в дымоходе (слишком сильная или слишком слабая тяга) следует обратиться за помощью к специалисту.

Во время первой растопки топка может выделять неприятный запах

Во время первой растопки топка может выделять раздражающий газ с неприятным запахом. Это обусловлено высыханием наружной краски. Этот газ не токсичен, но необходимо открыть окна, чтобы помещение тщательно проветрилось. Дать огню погореть при сильной воздушной тяге, пока признаки газа не исчезнут - после этого не будет чувствоваться ни дым, ни неприятный запах.

5.4 Требования к топливу

Качество древесины

Подготовка и хранение дров

В качестве топлива для топки можно использовать любую древесину. Тем не менее, более твердые породы, например бук и дуб, как правило имеют лучшие свойства, потому как горят более равномерно и оставляют меньше пепла. Другие породы древесины, например клен, береза и ель, также являются отличным топливом для топки. Наилучшие дрова можно получить из дерева, которое было срублено, порезано и заготовлено до мая. Необходимо следить за тем, чтобы разрубленные поленья имели размер камеры горения соответствующей топке.

РУССКИЙ

Рекомендуемый диаметр поленьев составляет от 6 до 10 см, длина поленьев должна быть на 10 - 20 мм меньше, чем длина камеры горения, чтобы оставить достаточно места для циркуляции воздуха. Дрова большего диаметра необходимо размельчить перед сжиганием. Разрубленная на поленья древесина сохнет быстрее. Нарубленные поленья следует хранить в сухом месте в течение 1-2 лет - только после этого они будут достаточно сухими, чтобы их можно было использовать в качестве топлива.

Рекомендуется перенести поленья в комнатную температуру за несколько дней до их сжигания.

Влажность

Чтобы избежать загрязнения окружающей среды и обеспечить оптимальную эффективность сжигания, древесина перед ее использованием должна быть полностью сухой: влажность древесины не должна превышать 20%.

Наилучшие результаты можно получить при влажности в пределах от 15% до 18%. Чтобы проверить, сухое ли дерево, достаточно постучать друг о друга двумя поленьями. Если дерево влажное, поленья будут издавать приглушенный звук.

При слишком влажной древесине большинство вырабатываемого тепла будет тратиться на испарение воды. Топка не растопится и не нагреет помещение. В таком случае использование топки станет невыгодным. Кроме того, на стекле, в камере горения и в дымоходе будет образовываться сажа. Сжигание влажной древесины также загрязняет окружающую среду.

Никогда нельзя сжигать в топке следующие материалы:

- Бытовые отходы, полиэтиленовые мешки и т.д.
- Окрашенное или вскрытое лаком дерево (очень токсично).
- Древесно-стружечные или ламинированные плиты.
- Древесина, выброшенная на берег (соленая вода).

При невыполнении данных требований возможно повреждение изделия и загрязнение атмосферы.

ВНИМАНИЕ! Не разрешается растапливать огонь при помощи легковоспламеняющихся жидкостей, в том числе бензина, спирта, керосина и т.д. Это может стать причиной травмирования или повреждения изделия.

5.5 Расход древесины

Расход древесины при номинальной отопительной мощности: около 2,3 кг/час.

Соответствующий размер поленьев:

Древесина для растопки (измельченная):

Длина: 30–50 см

Диаметр: 6–10 см

Количество растопки: 3 полена весом 0,6-0,8 каждое и 10-12 щепок общей весом около 1 кг.

Добавление в огонь:

Древесина (подготовленная):

Длина: 30–50 см.

Требуемое количество при каждой загрузке: 2 или 3 полена весом 0,7 кг каждое, то есть 1,5-2,0 кг за один раз.

Частота подкладывания: прибл. 50 минут

Номинальная отопительная мощность достигается, когда подача воздуха для горения открыта приблизительно на 40-70%, а подача воздуха для растопки - на 0-50%.

Испытания проводились по стандарту EN 13229, с использованием 3 поленьев массой 1,7 кг.

Регулировка подачи воздуха: подача воздуха для растопки и горения открыта на 50%.

6.0 Уход

6.1 Чистка стекла

Изделие оборудовано системой самостоятельной очистки стекла. Воздух поступает через отверстие для подачи воздуха для горения в верхней части изделия и опускается вниз по внутренней поверхности стекла.

Хороший совет! Для обычной очистки лучше всего использовать бумажное полотенце, смоченное теплой водой с добавлением пепла из камеры горения. Протереть стекло, затем промыть его чистой водой. Хорошо просушить. Для более тщательной очистки стекла рекомендуем использовать средство для чистки каминных стекол Jøtul Group Accessories. Необходимо придерживаться правил, указанных в инструкции на упаковке.

6.2 Удаление пепла

- Важно! Удалять пепел можно только тогда, когда топка остынет.
- Для удаления пепла через дверцу следует использовать совок.
- Немного пепла всегда нужно оставлять как защитный слой на нижней поверхности топки.

6.3 Чистка и удаление сажи

Во время эксплуатации топки на внутренних поверхностях может образовываться осадок из сажи. Сажа является сильным изолятором и снижает отопительную мощность топки. Если во время эксплуатации изделия возникнет осадок из сажи, его можно легко удалить при помощи специального средства.

Внутреннюю чистку каминной топки рекомендуется проводить для получения оптимальных отопительных характеристик изделия. Можно проводить ее одновременно с прочисткой дымохода и дымоходных труб.

6.4 Прочистка труб подключения к дымоходу

Прочистку труб подключения следует производить через ревизионную дверцу или дверцу каминной топки.

6.5 Проверка топки

Компания Jøtul рекомендует лично провести тщательную проверку топки после очистки. Необходимо проверить все видимые поверхности на предмет трещин. Также следует

проверить герметичность всех соединений и наличие уплотнительной ленты в соответствующих местах. Любое уплотнение со следами износа или деформации следует заменить.

Тщательно очистить каналы уплотнений, смазать их керамическим клеем (доступным у местного представителя компании Jøtul), затем сильно вдавить уплотнение вовнутрь. Соединение высохнет быстро.

6.6 Уход за внешними деталями

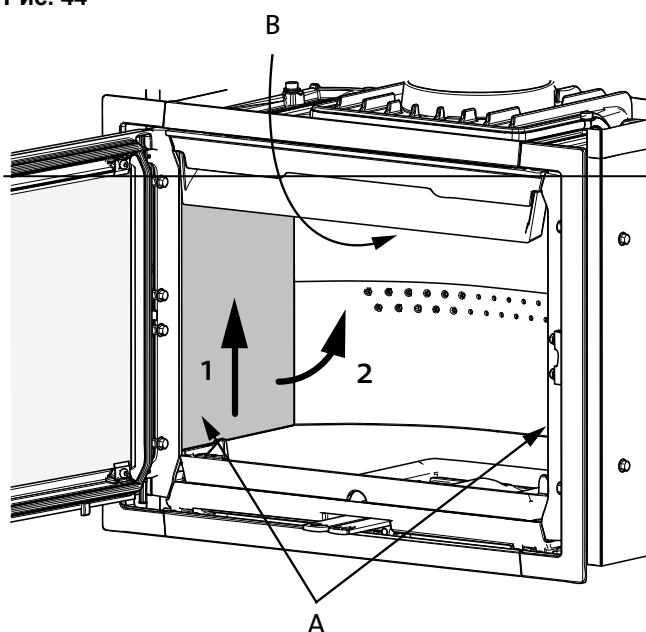
Окрашенные изделия могут изменять цвет после нескольких лет эксплуатации. Перед нанесением свежей краски поверхность следует очистить от пыли и любых иных загрязнений.

7.0 Обслуживание

Предупреждение! Любые изменения в конструкции топки недопустимы и могут быть причиной его повреждения и прекращения действия гарантии. Необходимо использовать только оригинальные запасные части!

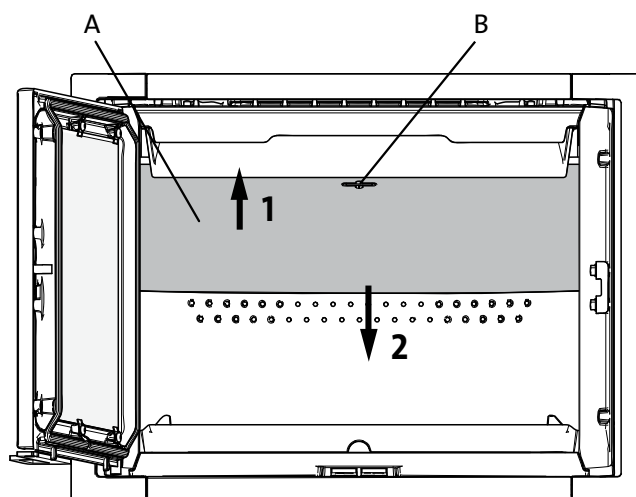
7.1 Замена внутренних плит, дефлектора и задвижки отвода продуктов сгорания

Рис. 44



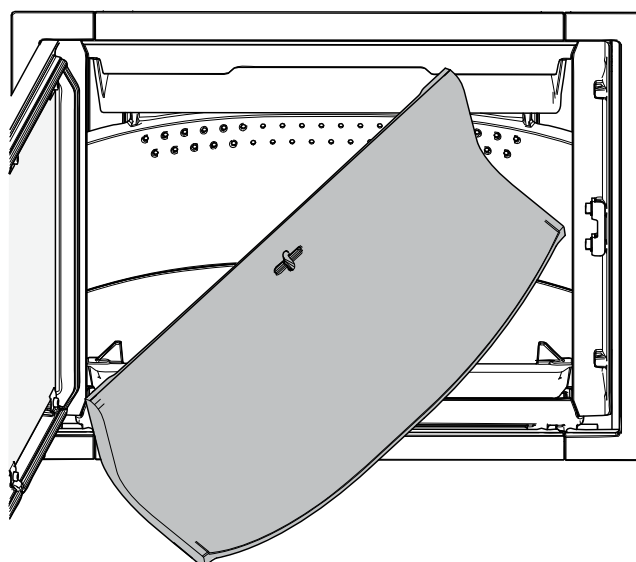
1. Достать ограничитель поленьев (Рис. 13 А).
2. Снять боковую внутреннюю плиту (А), немного приподняв ее и придерживая дефлектор (В) вверх. Потянуть боковую плиту вниз и извлечь ее.
3. Затем извлечь вторую боковую внутреннюю плиту, придерживая дефлектор вверх таким же образом, как и при снятии первой боковой внутренней плиты.

Рис. 45



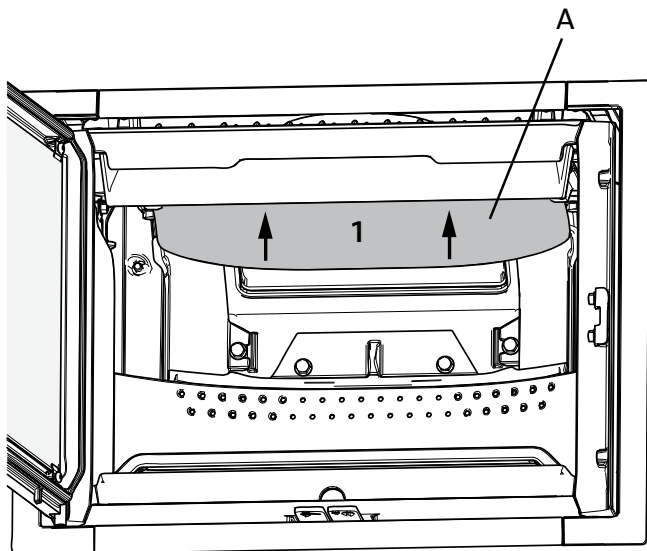
4. Поднять дефлектор (А). Повернуть ключ (В) на 90° и вынуть его. Потянуть нижнюю часть дефлектора вниз.

Рис. 46



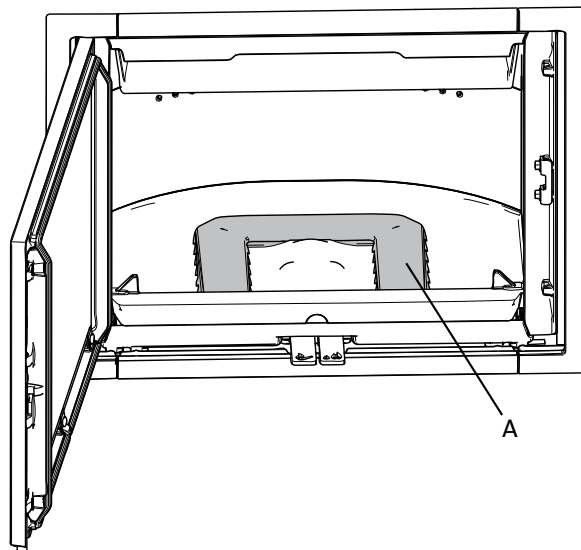
5. Повернуть один угол к себе и достать дефлектор боком.

Рис. 47



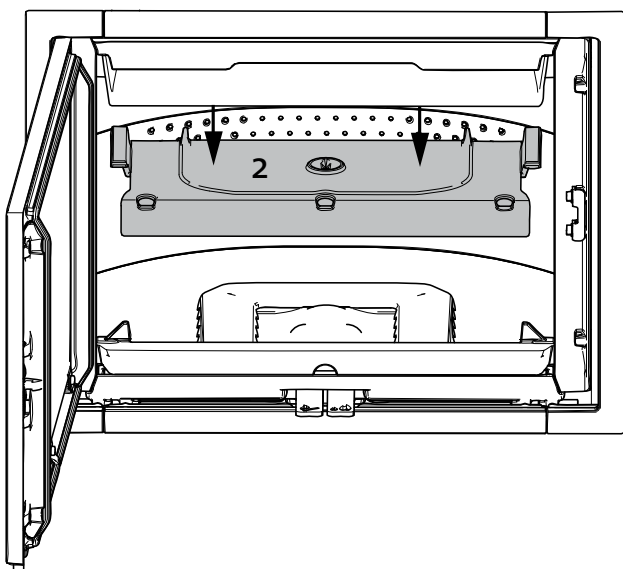
6. Затем достать задвижку отвода продуктов сгорания (A), сначала слегка подняв ее вверх. После этого подтолкнуть задвижку назад.

Рис. 49



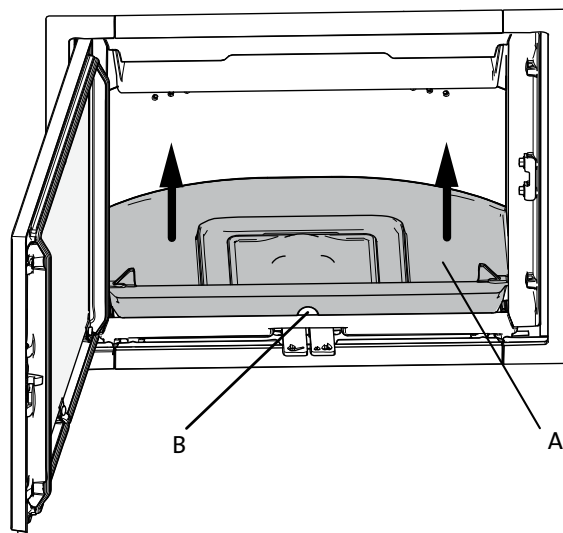
1. Поднять канал воздуха (A) и вынуть его.

Рис. 48



7. Опустить задвижку продуктов сгорания и вынуть ее.
8. При повторной установке выполнить описанные выше действия в обратном порядке.

Рис. 50

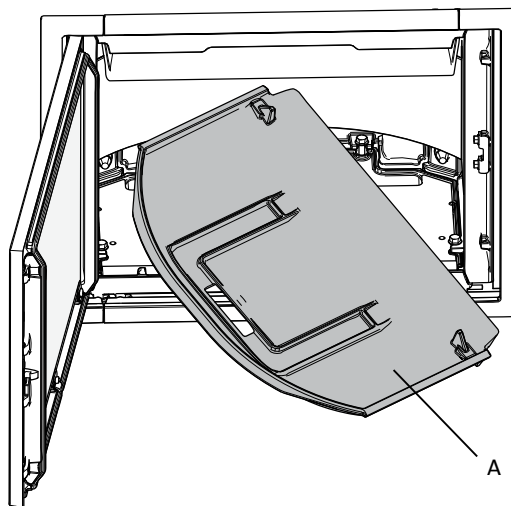


2. Взяться за отверстие (B) у переднего края внутренней донной плиты (A) и поднять ее.

7.2 Замена воздушного канала и внутренней нижней плиты

В случае монтажа в кирпичном корпусе или корпусе заводского изготовления, а также в топке/открытом камине, обязательно нужно выровнять топку по уровню.

Рис. 51



3. Повернуть один угол к себе и достать внутреннюю донную плиту.
4. При повторной установке выполнить описанные выше действия в обратном порядке.

8.0 Дополнительное оборудование

8.1 Подставка комплектная

№ в каталоге 51044759

8.2. Замок для дверцы комплектный, левосторонний

Для правосторонней дверцы
№ в каталоге 50045754

8.3 Передние рамы

Рама для модели Jøtul I 520 F
№ в каталоге 50045750

Рама для модели Jøtul I 520 FL/FR
№ в каталоге 50045751

Рама для модели Jøtul I 520 FRL
№ в каталоге 50045752

8.4 Конвекционная плита верхняя, комплектная Jøtul I 520 F

№ в каталоге 50045755

8.5 Маскировочные пластины

Маскировочная пластина для модели Jøtul I 520 F
№ в каталоге 50045747

Маскировочная пластина для модели Jøtul I 520 FR
№ в каталоге 50045748

Маскировочная пластина для модели Jøtul I 520 FL
№ в каталоге 50045749

9.0 Утилизация

9.1 Утилизация упаковки

Упаковка Вашей топки состоит из следующих материалов:

- Деревянная палета, которую можно разрезать и сжечь в топке.
- Картонный ящик, который необходимо передать в местный пункт приема вторичного сырья.
- Полиэтиленовые пакеты, которые необходимо передать

в местный пункт приема вторичного сырья.

9.2 Утилизация каминной топки

Каминная топка состоит из:

- Металла, который необходимо передать в местный пункт приема вторичного сырья.
- Стекла, которое необходимо утилизировать как опасные отходы. Нельзя выбрасывать стекло в контейнеры для бытовых отходов.
- Вермикулита, который можно выбрасывать в контейнеры для бытовых отходов.

10.0 Гарантия

Компания Jøtul AS предоставляет своим клиентам десятилетнюю гарантию, с правом возврата внешних чугунных элементов в случае возникновения в них каких-либо несоответствий, вызванных дефектами материалов и/или обработки после первой покупки/установки топки. Покупатель имеет право на возврат товара при условии, что топка была установлена в соответствии с действующими нормами и инструкцией по установке и обслуживанию компании Jøtul.

Гарантия не распространяется на:

Монтаж дополнительных элементов, например для улучшения местной дымоходной тяги, притока воздуха или других условий, не зависящих от компании Jøtul. Гарантия не распространяется на изнашиваемые элементы, например внутренние плиты, дефлектор и задвижки отвода продуктов сгорания, стекла, решетки топки, нижние решетки, огнестойкий кирпич, шиберы и уплотнения, которые могут изнашиваться с течением времени. Гарантия не распространяется на повреждения, вызванные использованием несоответствующего топлива или растопки, например древесины, выброшенной на берег, вскрытой лаком или окрашенной древесины, спилов досок, древесностружечных плит и т.д. Использование несоответствующего топлива может легко вызвать перегрев топки, при котором топка нагревается докрасна и который влечет за собой изменение цвета лака и появление трещин на чугунных элементах.

Гарантия не распространяется также на повреждения, возникшие во время транспортировки изделия от дистрибьютора к покупателю. Гарантия не распространяется на повреждения, вызванные использованием неоригинальных частей.

Кат. № 10046403-Р01
Jøtul AS, Октябрь 2015

В Jøtul мы постоянно уделяем много внимания улучшению наших продуктов. В связи с этим, технические параметры, дизайн и другие характеристики нашей продукции могут быть изменены без предварительного уведомления

Качество

При проектировании, производстве и продаже печей и топок компания Jøtul использует систему качества, отвечающую стандарту NS-EN ISO 9001. Эта политика дает нашим клиентам ощущение безопасности и качества - ведь именно этим компания Jøtul известна с самого момента своего основания в 1853 году.



Jøtul AS,
P.o. box 1411
N-1602 Fredrikstad,
Norway

www.jotul.com