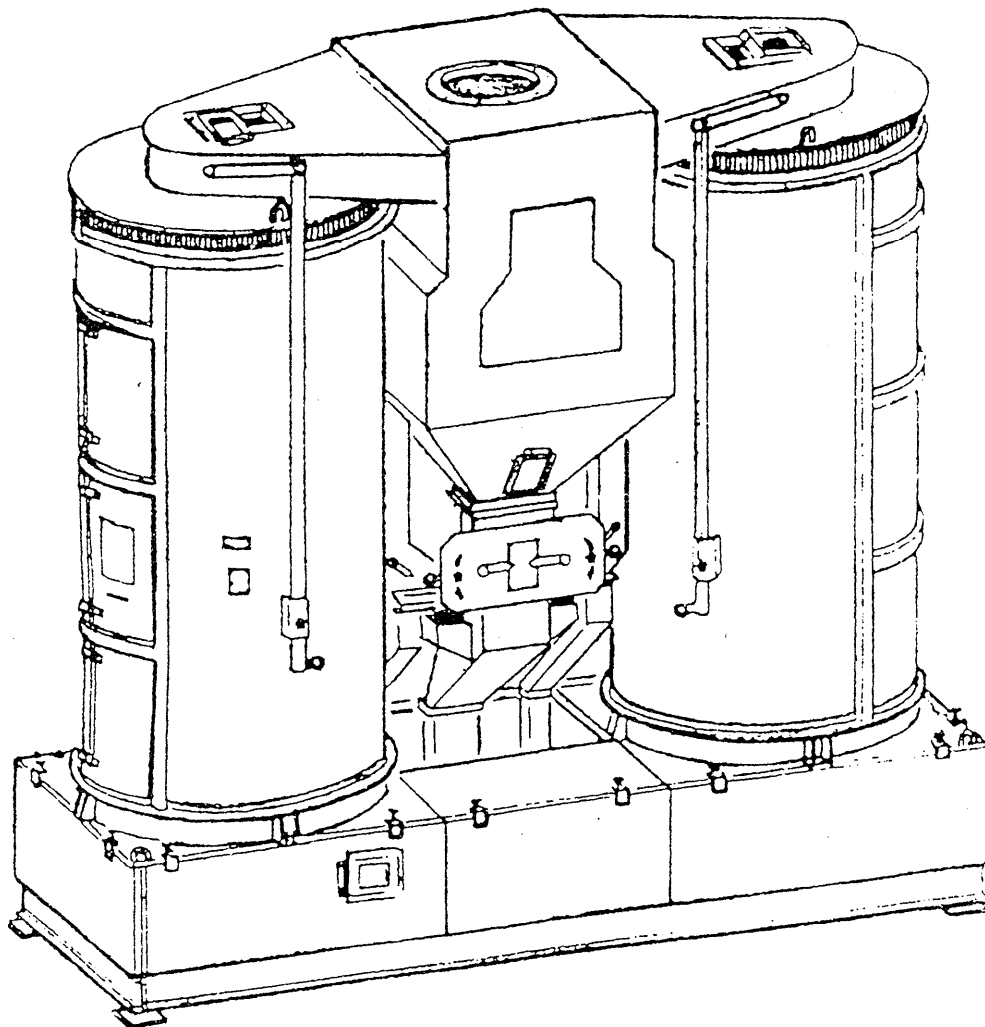


СЕПАРАТОР

ВИБРОЦЕНТРОБЕЖНЫЙ ЗЕРНОВОЙ
Р8-БЦ2-С-50



КАТАЛОГ

деталей и сборочных единиц

«Деталь Трейд»

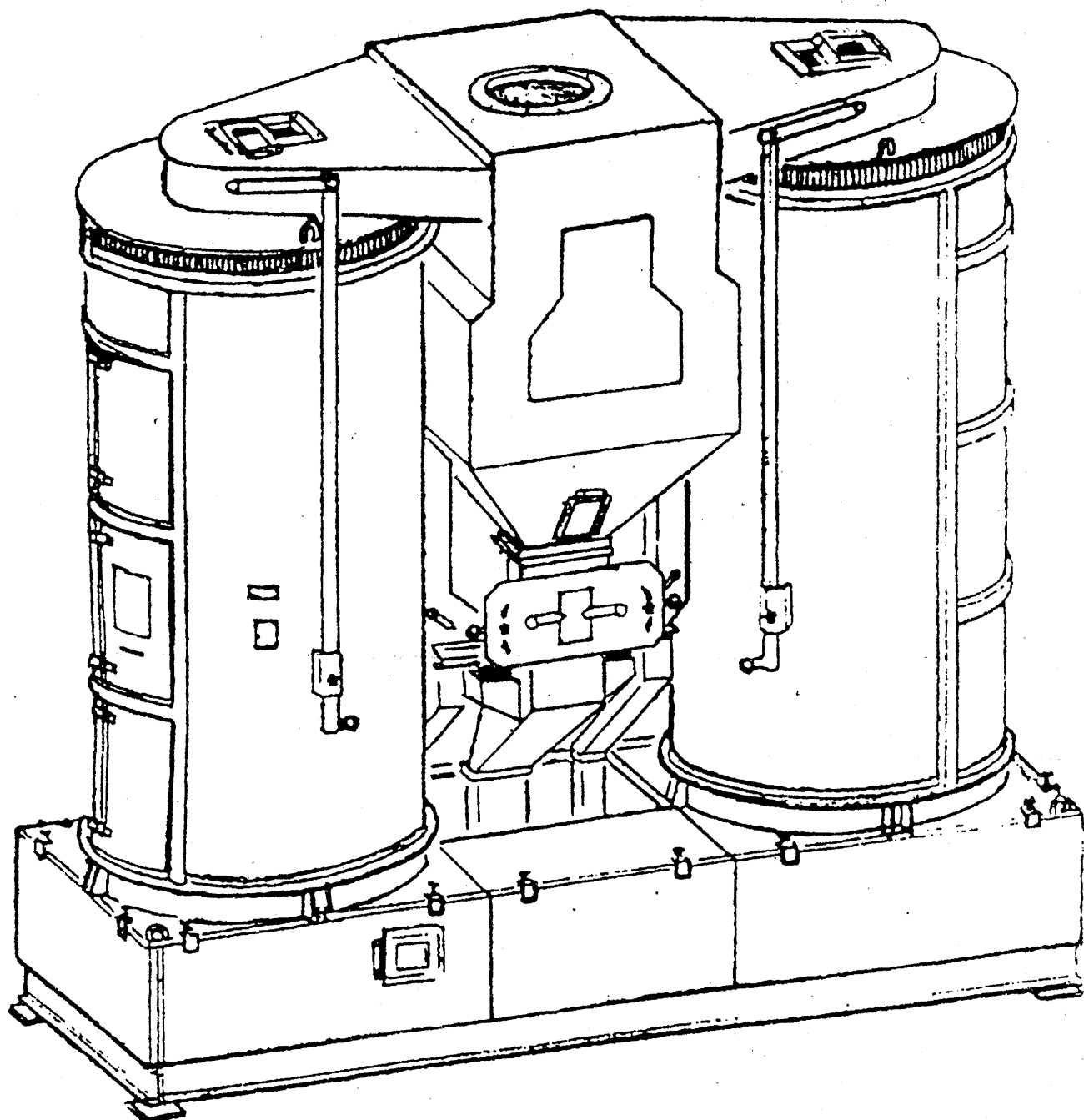
Телефон: 050-929-98-87 Александр

2008

СЕПАРАТОР

ВИБРОЦЕНТРОБЕЖНЫЙ ЗЕРНОВОЙ

Р8-БЦ2-С-50



ПРАВИЛА ПОЛЬЗОВАНИЯ КАТАЛОГОМ

Настоящий каталог содержит иллюстрации сборочных единиц и деталей сепаратора виброцентробежного зернового Р8-БЦ2-С-50 и спецификацию к этим сборочным единицам и деталям.

Приведенная номенклатура деталей в каталоге включает все детали и сборочные единицы, которые могут потребоваться при эксплуатации и техническом обслуживании зерноочистительной машины.

В каталог включены неразъемные сборочные единицы (сварочные, клепанные и т.п.) без перечисления входящих в них деталей.

Обозначение конструктивных единиц, а также всех оригинальных деталей зернового сепаратора состоит из) двух частей.

Первая часть образована из букв краткого названия базовой модели машины.

Вторая часть — цифровая, обозначает сборочные единицы, состоящие из групп, узлов и номера детали.

Для сепаратора виброцентробежного Р8-БЦ2-С-50 принята система обозначения групповых сборочных единиц первого порядка по признаку и расположению в порядке сборки, которая приведена на рис. 2.

Для обозначения деталей принята следующая условность: первые две цифры после индекса — обозначения сборочной единицы первого порядка, следующая цифра соответствует определенному материалу, из которого изготовлена данная деталь, последние цифры обозначают порядковый номер детали по регистру изделия.

НАПРИМЕР: А1-БЦС-100.02.023

А1-БЦС-100 — обозначение модели машины;

02 — обозначение сборочной единицы первого порядка;

023 — порядковым номер детали.

Применяемые в сепараторе Р8-БЦ2-С-50 сборочные единицы с базовых моделей других зерноочистительных машин имеют обозначения, примерно аналогичные обозначениям, принятым в данной машине.

В разделе «Сборочные единицы и детали» указаны номера деталей, наименование и количество их на сборочную единицу.

В процессе совершенствования конструкции зернового сепаратора Р8-БЦ2-С-50 покупателям будут рассылаться листы каталога с рисунками, в которых произошли изменения. Эти листы следует вставлять на место старых.

Каталог является справочным техническим пособием при расчете и составлении заявок на запасные части. Для заказа необходимой детали или сборочной единицы достаточно найти на рисунке номер этой детали или сборочной единицы, а в разделе «Сборочные единицы и детали» — наименование и количество их на сборочную единицу.

УКАЗАТЕЛЬ ИЛЛЮСТРАЦИЙ

| | | | |
|----|-------------------|--|----|
| 1 | P8-БЦ-С-50.00.000 | Общий вид | 1 |
| 2 | P8-БЦ-С-50.00.000 | Общий вид (со сборочными Единицами первого порядка) | 5 |
| 3 | P8-БЦ-С-50.01.000 | Рама | 7 |
| 4 | A1-БЦС-100.01.040 | Контрпривод | 9 |
| 5 | A1-БЦС-100.02.000 | Блок | 11 |
| 6 | A1-БЦС-100.02.000 | Блок | 13 |
| 7 | A1-БЦС-100.02.000 | Блок | 15 |
| 8 | A1-БЦС-100.02.090 | Ротор | 17 |
| 9 | A1-БЦС-100.02.100 | Остов ротора | 19 |
| 10 | A1-БЦС-100.02.130 | Барабан | 21 |
| 11 | A1-БЦС-100.02.220 | Головка шатуна | 23 |
| 12 | A1-БЦС-100.02.350 | Кожух | 25 |
| 13 | A1-БЦС-100.02.420 | Вибратор | 27 |
| 14 | A1-БЦС-100.02.660 | Очиститель | 29 |
| 15 | A1-БЦС-100.02.680 | Очиститель | 31 |
| 16 | A1-БЦС-100.02.700 | Очиститель | 33 |
| 17 | A1-БЦС-100.03.000 | Отстойник | 35 |
| 18 | A1-БЦС-100.10.000 | Контрпривод | 37 |
| 19 | | Схема расположения ремней Шкивов и подшипников | 39 |

ОСНОВНЫЕ ТЕХНИЧЕСКИЕ ДАННЫЕ И ХАРАКТЕРИСТИКИ

| | |
|---|--------------|
| Марка | P8-БЦ-2-С-50 |
| Тип | Стационарный |
| Суммарная мощность, кВт | 4,5 |
| Производительность за час основного времени при первичной очистке пшеницы влажностью до 16%, т/ч | 50 |
| Масса машины с полным комплектом сменных рабочих органов и приспособлений, кг, не более | 2928* |
| Габаритные размеры в рабочем положении, мм, не более | |
| - длина | 3250 |
| - ширина | 1260 |
| - высота | 3250 |

* — без учета массы аспирационной системы

Рис . 2 ОБЩИЕ ВИДЫ.

| № поз на рис. | Обозначение | К-во в узле | Наименование |
|------------------|----------------------|----------------|--------------|
| 1 | P8-БЦ2-С50.01.000 | 1 | Рама |
| 2 | A1-БЦС-50.03.000 | 1 | Щиток |
| 3 | A1-БЦС-100.02.000 | 1 | Блок |
| 4 | A1-БЦС-100.03.000 | 1 | Отстойник |
| 5 | A1-БЦС-100.03.000-01 | 1 | Блок |
| 6 | P8-МВЖ-002 | 16 | Винт |
| 7 | P8-БЦС-50.02.000 | 1 | Щиток |
| 8 | A1-БЦС-100.07.000 | 1 | Щиток |
| 9 | A1-БЦС-100.06.000 | 2 | Щиток |
| 10 | A1-БЦС-100.08.000 | 2 | Зернопровод |
| 11 | A1-БЦС-100.05.000 | 1 | Сборник |
| 12 | A1-БЦС-100.00.001 | 1 | Полик |
| 13 | A1-БЦС-100.10.000 | 1 | Контрпривод |
| 14 | A1-БЦС-100.04.000 | 2 | Вал |
| 15 | A1-БЦС-100.01.015.02 | 1 | Настил |
| 16 | A1-БЦС-100.09.000 | 1 | Щиток |
| 17 | A1-БЦС-100.01.015.03 | 1 | Настил |

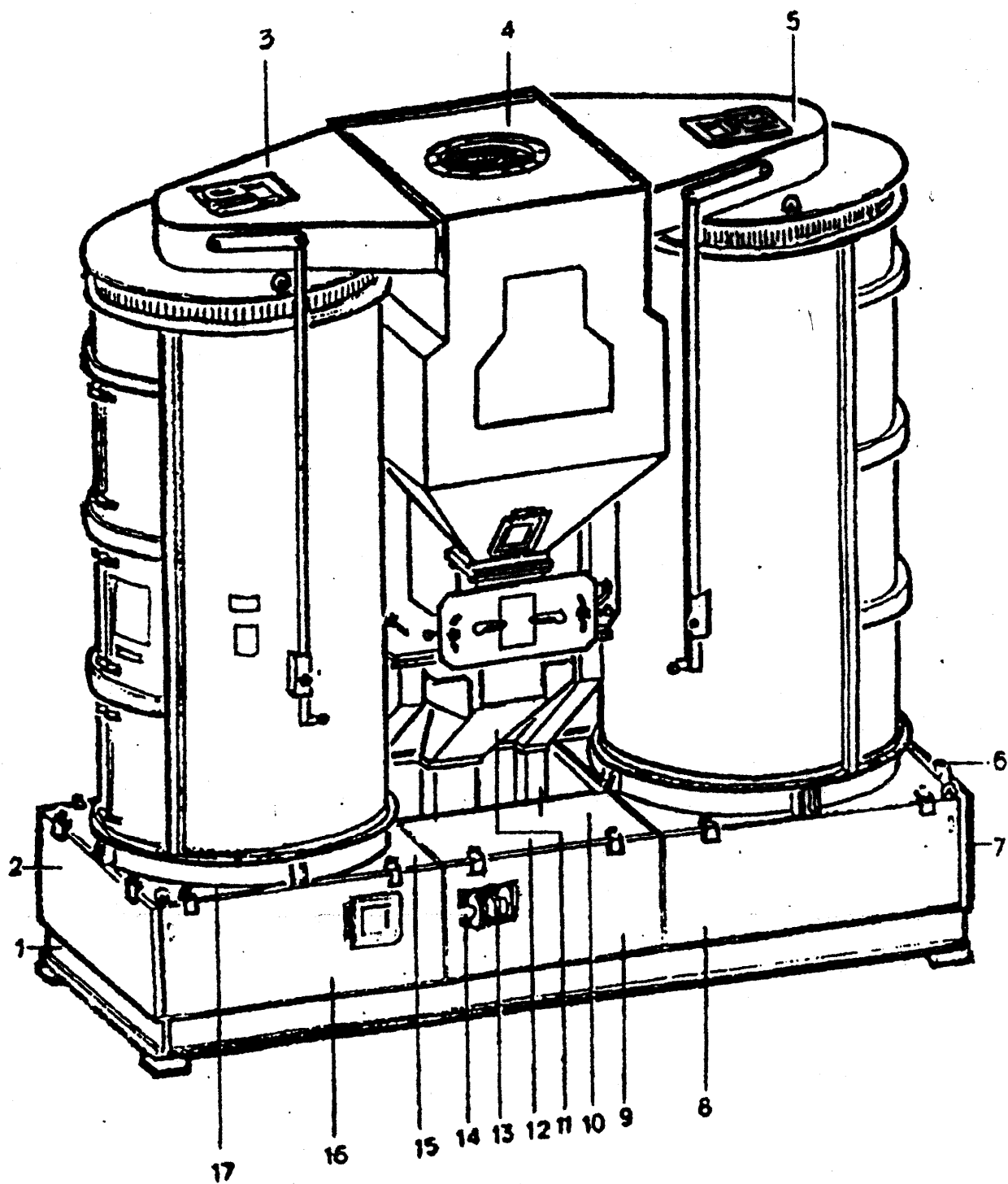


Рис. 2

Рис. 3 Р8-БЦ2-С-50.01.000 РАМА

| № поз. на рис. | Обозначение | К-во в узле | Наименование |
|-------------------|---|----------------|----------------|
| 1 | A1-БЦС-100.13.001 | 4 | Гайка |
| 2 | A1-БКМ-00.013 | 3 | Шайба |
| 3 | A1-БКМ-00.014 | 3 | Шайба |
| 4 | M8x20 | 12 | Болт |
| 5 | A1-БЦС-100.13.010 | 4 | Гайка |
| 6 | 8.65Г | 24 | Шайба |
| 7 | M8 | 24 | Гайка |
| 8 | Р8-БЦ2-С-50.01.000 | 1 | Каркас |
| 9 | A1-БЦС-100.01.110 | 4 | Опора винтовая |
| 10 | 4,28 | 4 | Шплинт |
| 11 | M8x60 | 8 | Болт |
| 12 | 8.02 | 32 | Шайба |
| 13 | 12.02 | 8 | Шайба |
| 14 | A1-БЦС-100.01.100 | 3 | Салазки |
| 15 | A1-БЦС-100.01.007 | 8 | Втулка |
| 17 | AIP 90L6УЗ Р=1, 5кВт n=10000 об/мин. | 3 | Двигатель |
| 18 | A1-БЦС-100.01.001 | 2 | Шкив |
| 19 | 2-8x7x50 | 3 | Шпонка |
| 20 | БМ8x30 | 3 | Винт |
| 21 | A1-БЦС-100.01.040 | 2 | Контрпривод |
| 22 | Р8-БЦ2-С-50.01.080 | 1 | Сборник |
| 23 | Р8-БЦ2-С-50.01.090 | 1 | Сборник |
| 24 | Р8-БЦ2-С-50.01.080-01 | 1 | Сборник |
| 26 | 1-12.10.16.66 | 4 | Скоба |
| 29 | A1-БЦС-100.01.002 | 1 | Шкив |
| 30 | M10 | 6 | Гайка |
| 31 | 12.02 | 8 | Шайба |
| 32 | 12.65Г | 8 | Шайба |
| 33 | M12 | 12 | Гайка |
| 35 | A1-БЦС-100.13.020 | 1 | Крышка |
| 36 | A1-БЦС-100.13.021 | 1 | Уплотнение |
| 37 | БЗН-25-31205К00У2 | 1 | Блок зажимов |
| 38 | ВМ6x16 | 11 | Винт |
| 39 | 6.65Г | 11 | Шайба |
| 40 | M8x40 | 4 | Болт |
| 42 | 6.02 | 3 | Шайба |
| 43 | M6x12 | 3 | Винт |
| 44 | M6 | 11 | Гайка |

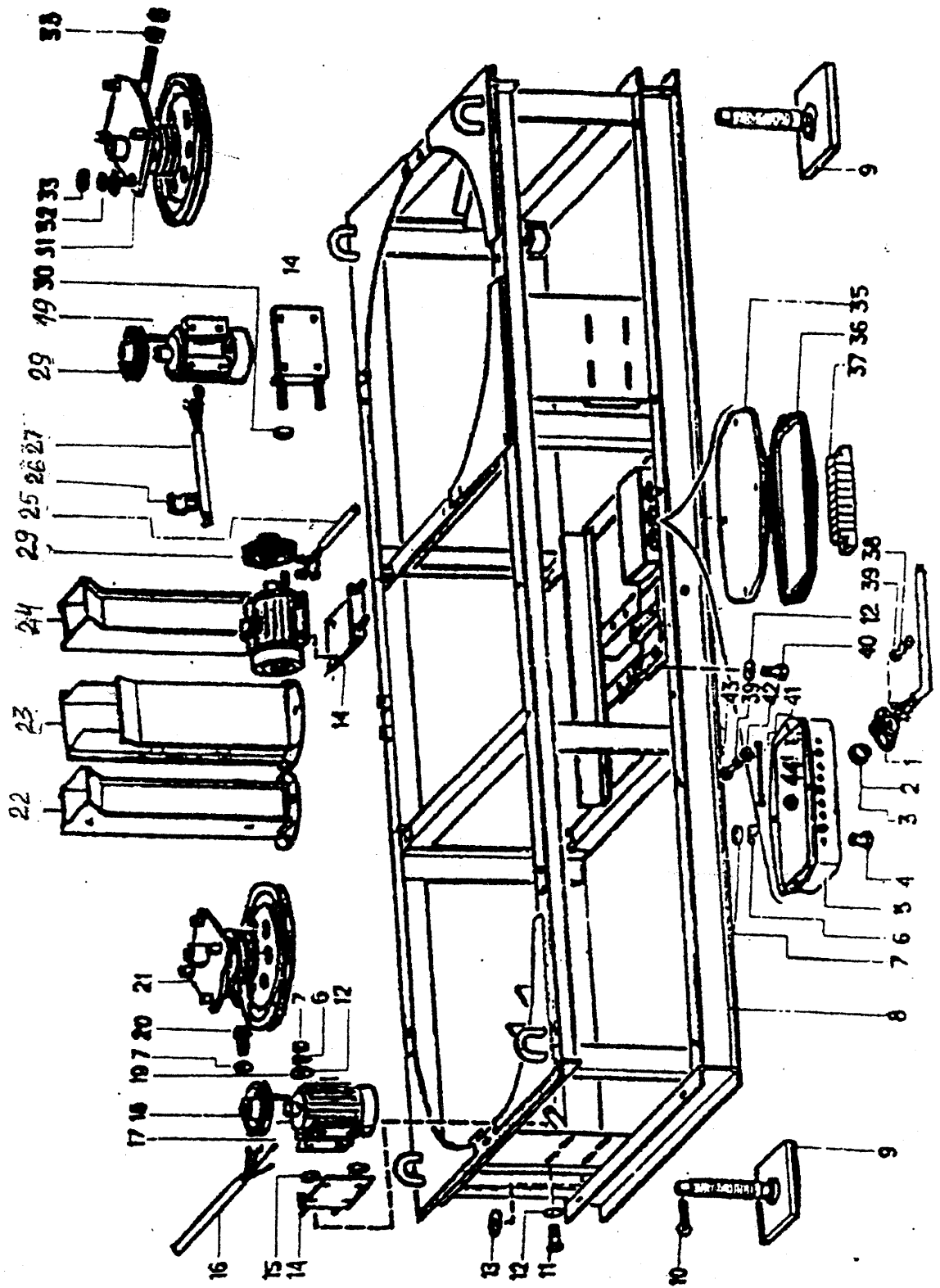


Рис. 3

Рис. 4 А1-БЦС-100.01.040 КОНТРПРИВОД

| № поз. на рис. | Обозначение | К-во в узле | Наименование |
|-------------------|------------------------|----------------|-------------------|
| 1 | M10x20 | 1 | Болт |
| 2 | A1-БЦС-100.01.047 | 1 | Шайба стопорная |
| 3 | A1-БЦС-100.01.046 | 1 | Шайба торцевая |
| 4 | 180206 | 2 | Подшипник |
| 5 | A1-БЦС-100.01.041 | 1 | Шкив |
| 6 | A1-БЦС-100.01.045 | 1 | Втулка |
| 7 | СТ 47-34-5 ГОСТ 288-72 | 1 | Кольцо |
| 8 | A1-БЦС-100.01.043 | 1 | Крышка |
| 9 | 8.03. ГОСТ 13463-77 | 6 | Шайба |
| 10 | M8x20 | 6 | Болт |
| 11 | A1-БЦС-100.01.050 | 1 | Плита |
| 12 | A1-БЦС-100.01.042 | 1 | Крышка подшипника |

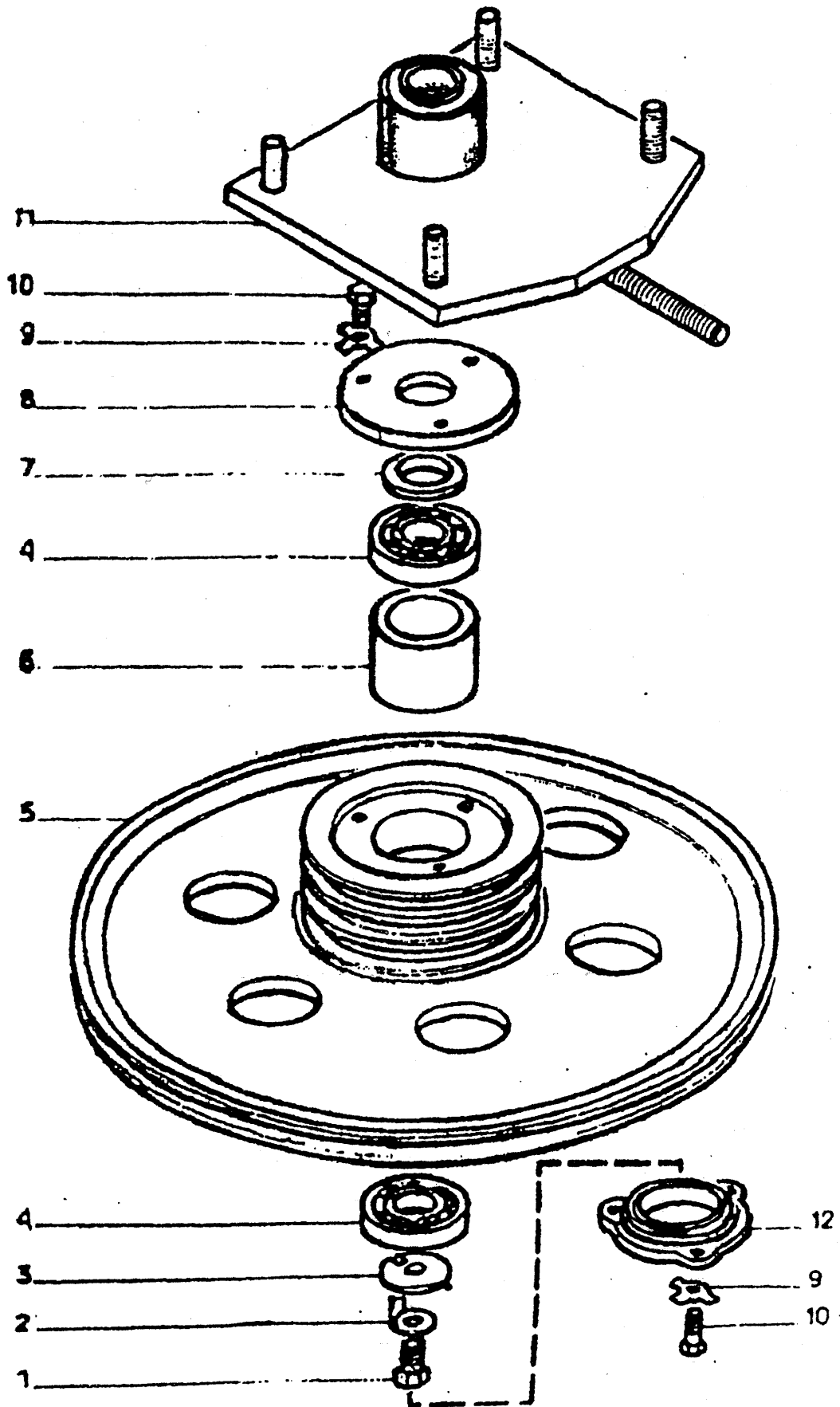


Рис. 4

Рис. 5 А1-БЦС-100.02.000 БЛОК

| № поз. на рис. | Обозначение | К-во в узле | Наименование |
|-------------------|----------------------|----------------|--------------|
| 1 | А1-БЦС-100.02.024 | 1 | Отбойник |
| 2 | 3.65Г | 98 | Шайба |
| 3 | М8 | 115 | Гайка |
| 4 | 3,2x20 | 4 | Шплицт |
| 5 | А1-БЦС-100.02.780 | 24 | Корпус |
| 6 | А1-БЦС-100.02.771 | 24 | Стойка |
| 7 | А1-БЦС-100.02.772 | 24 | Винт |
| 8 | А1-БЦС-100.02.023 | 1 | Удлинитель |
| 9 | А1-БЦС-100.02.021 | 10 | Обечайка |
| 10 | А1-БЦС-100.02.730 | 4 | Решето |
| 11 | М8x30 | 106 | Болт |
| 12 | А1-БЦС-100.02.180 | 6 | Планка |
| 13 | А1-БЦС-100.02.772 | 8 | Лопатка |
| 14 | А1-БЦС-100.02.721 | 8 | Кронштейн |
| 15 | 8.02 | 100 | Шайба |
| 16 | 8x7x26 | 1 | Шпонка |
| 17 | А1-БЦС-100.02.090 | 1 | Ротор |
| 18 | А1-БЦС-100.02.001 | 1 | Корпус |
| 19 | 1.2-110x135-1 | 1 | Манжета |
| 20 | А1-БЦС-100.02.002 | 1 | Крышка |
| 21 | М8x25 | 86 | Болт |
| 22 | А1-БЦС-100.02.003 | 1 | Втулка |
| 23 | 10x8x40 | 2 | Шпонка |
| 24 | А1-БЦС-100.02.004 | 1 | Шкив |
| 25 | А1-БЦС-100.02.005 | 1 | Гайка |
| 26 | М8x30 | 4 | Винт |
| 27 | М8 | 8 | Гайка |
| 28 | 6.65Г | 3 | Шайба |
| 29 | А1-БЦС-100.02.193 | 4 | Планка |
| 30 | А1-БЦС-100.02.192 | 4 | Лопатка |
| 31 | М6x30 | 8 | Болт |
| 32 | А1-БЦС-100.02.730-10 | 2 | Решето |
| 33 | 1220 (1320) | 1 | Подшипник |
| 34 | А1-БЦС-100.02.730-10 | 4 | Решето |
| 35 | М10 | 42 | Гайка |
| 36 | 10.65Г | 8 | Шайба |

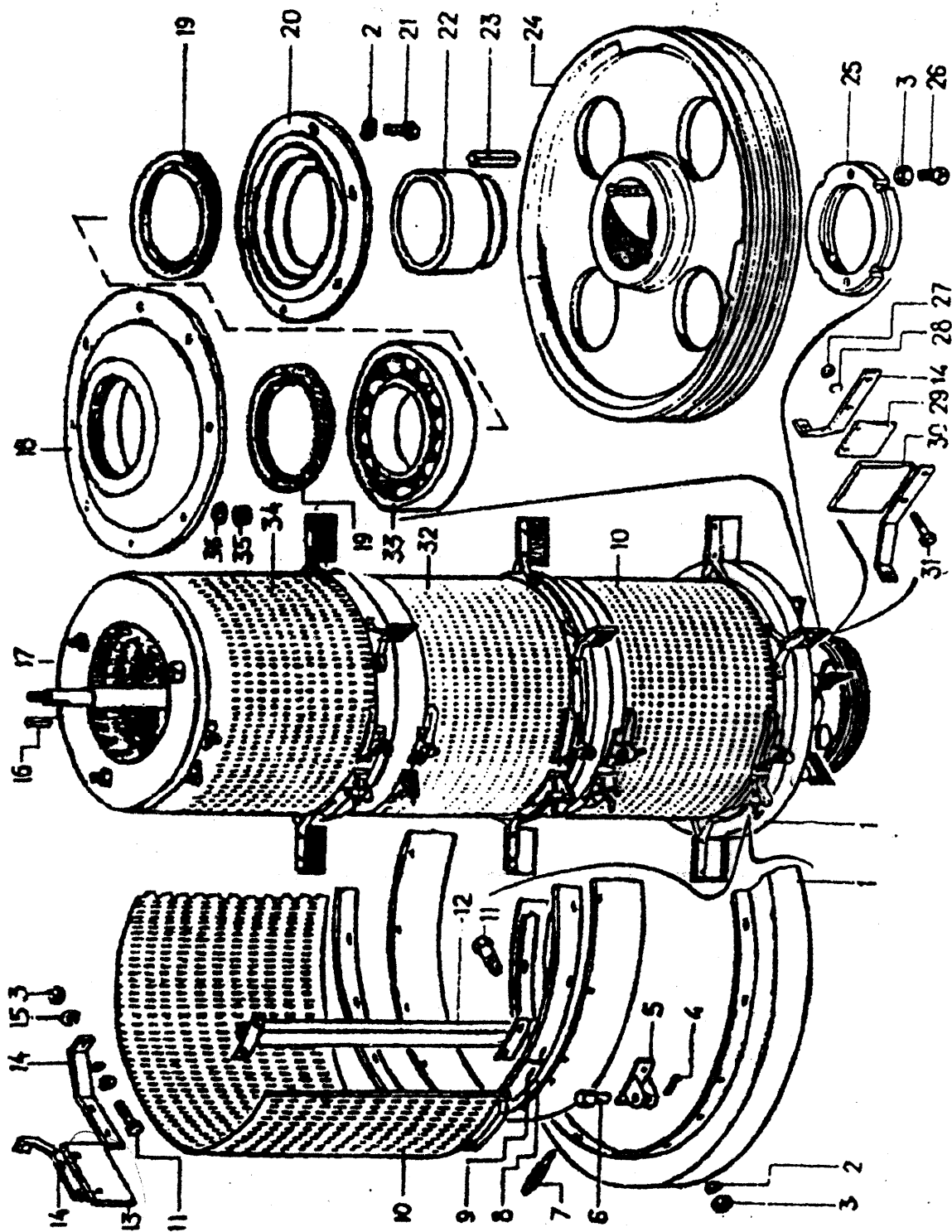


Рис. 5

Рис. 6 А1-БЦС-100.02.000 БЛОК

| № поз. на рис. | Обозначение | К-во в узле | Наименование |
|-------------------|-------------------------|----------------|----------------|
| 1 | A1-БЦС-100.03.013 | 1 | Ручка |
| 2 | A1-БЦС-100.02.860 | 1 | Стяжка |
| 3 | A1-БЦС-100.02.500-01 | 1 | Тяга |
| 4 | A1-БЦС-100.02.350 | 1 | Кожух |
| 5 | A1-БЦС-100.02.012 | 1 | Заглушка |
| 6 | 6-10 11x20 ГОСТ 9850-80 | 1 | Ось |
| 7 | 3,2x20 | 1 | Шплинт |
| 8 | A1-БЦС-100.02.590 | 1 | Клапан |
| 9 | M8 | 115 | Гайка |
| 10 | 8.65Г | 98 | Шайба |
| 11 | 8,02 | 100 | Шайба |
| 12 | A1-БЦС-100.02.490 | 1 | Дозатор |
| 13 | M8x25 | 4 | Болт |
| 14 | A1-БЦС-100.03.002 | 1 | Шибер |
| 15 | A1-БЦС-100.02.520 | 1 | Сетка |
| 16 | M8x40 | 2 | Болт |
| 17 | M8x30 | 106 | Болт |
| 18 | 180206 | 2 | Подшипник |
| 19 | A1-БЦС-100.02.610 | 1 | Разбрасыватель |
| 20 | A1-БЦС-100.02.402 | 1 | Втулка |
| 21 | A1-БЦС-100.02.740 | 1 | Фланец |
| 22 | 15-62 | 1 | Кольцо |
| 23 | M10x50 | 2 | Болт |
| 24 | A1-БЦС-100.02.007 | 1 | Фланец |
| 25 | A1-БЦС-100.02.006 | 1 | Опора |
| 26 | A1-БЦС-100.02.009 | 1 | Отбойник |
| 27 | 16.02 | 2 | Шайба |
| 28 | A1-БЦС-100.02.401 | 1 | Корпус |
| 29 | A1-БЦС-100.02.013 | 1 | Крышка |
| 30 | 10.02 | 1 | Шайба |
| 31 | A1-БЦС-100.02.530 | 1 | Рычаг |
| 32 | M10 | 42 | Гайка |

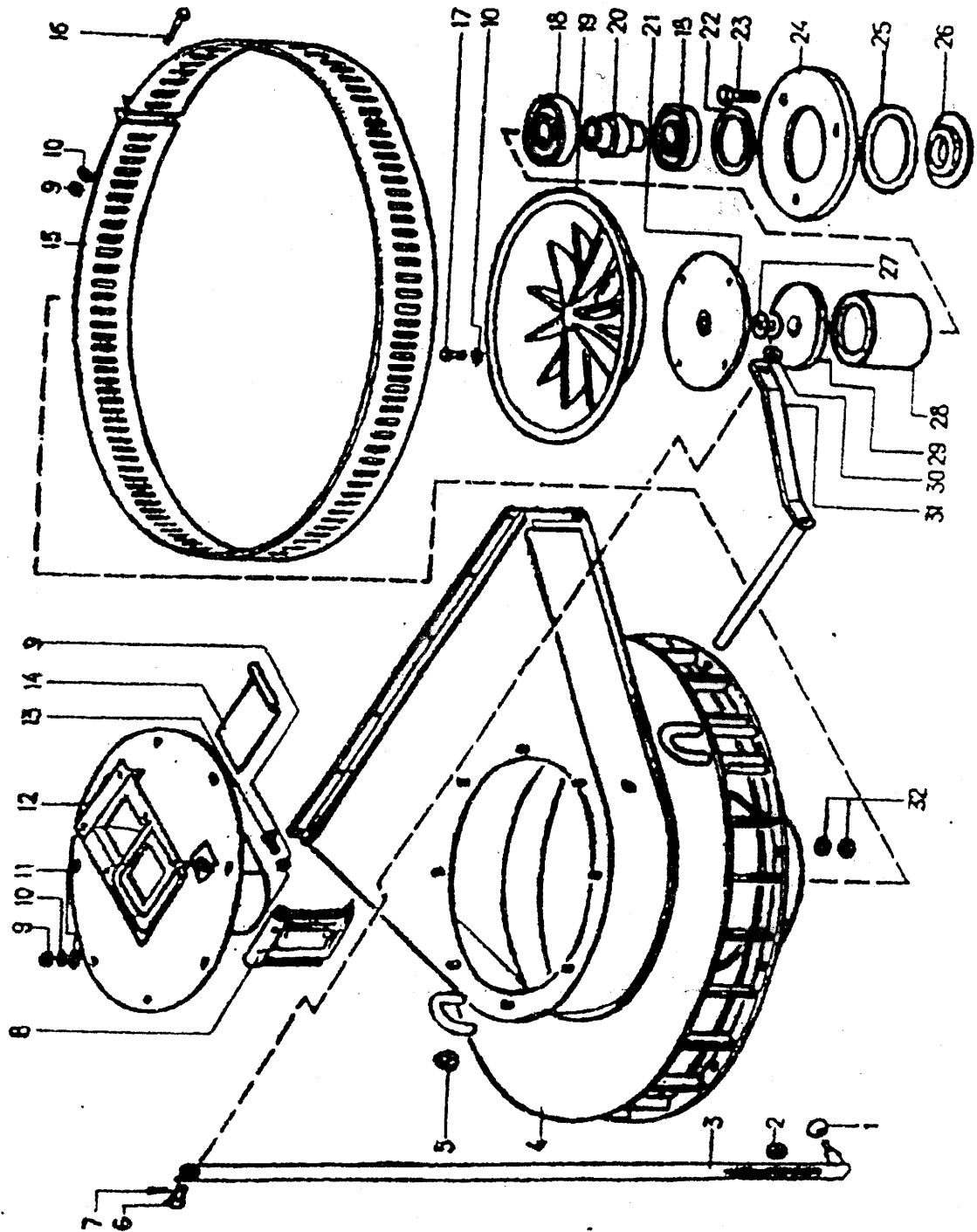


Рис. 6

Рис. 7 А1-БЦС-100.02.000 БЛОК

| № поз. на рис. | Обозначение | К-во в узле | Наименование |
|-------------------|-----------------------|----------------|--------------|
| 1 | A1-БЦС-100.02.620 | 1 | Люк |
| 2 | A1-БЦС-100.02.546 | 2 | Накладка |
| 3 | A1-БЦС-100.02.690 | 1 | Люк |
| 4 | A1-БЦС-100.02.276 | 1 | Рычаг |
| 5 | A1-БЦС-100.02.016 | 8 | Накладка |
| 6 | A1-БЦС-100.02.550 | 2 | Люк |
| 7 | A1-БЦС-100.02.551 | 6 | Крючок |
| 8 | 6.02 | 2 | Шайба |
| 9 | M6x20 | 30 | Болт |
| 11 | 6.65Г | 52 | Шайба |
| 12 | M6 | 42 | Гайка |
| 13 | A1-БЦС-100.02.540 | 2 | Люк |
| 14 | A1-БЦС-100.02.700 | 2 | Очиститель |
| 15 | A1-БЦС-100.02.030 | 1 | Поддон |
| 16 | A1-БЦС-100.02.025 | 1 | Крышка |
| 17 | A1-БЦС-100.02.026 | 1 | Ось |
| 18 | A1-БЦС-100.02.480 | 1 | Шатун |
| 19 | M20x40 | 2 | Болт |
| 20 | 20.02 | 2 | Шайба |
| 21 | A1-БЦС-100.02.420 | 1 | Вибратор |
| 22 | A1-БЦС-100.02.017 | 1 | Рукав |
| 23 | P8-БЦ2-С-50.01.001 | 4 | Втулка |
| 24 | P8-БЦ2-С-50.02.270 | 2 | Кронштейн |
| 25 | 12.02 | 6 | Шайба |
| 26 | M12x65 | 4 | Болт |
| 27 | A1-БЦС-100.02.018 | 1 | Фланец |
| 28 | M12 | 21 | Гайка |
| 29 | A1-БЦС-100.02.750 | 1 | Фиксатор |
| 30 | 1.6x10 | 2 | Шплинт |
| 31 | A1-БЦС-100.02.028 | 1 | Штуцер |
| 32 | A1-БЦС-100.02.510 | 1 | Маслопровод |
| 33 | A1-БЦС-100.003.002-02 | 1 | Заслонка |
| 34 | M8 | 115 | Гайка |
| 35 | 8.65Г | 98 | Шайба |
| 36 | 1.2.УХЛ1 | 1 | Масленка |
| 37 | A1-БЦС-100.02.680 | 2 | Очиститель |
| 38 | A1-БЦС-100.02.660 | 2 | Очиститель |
| 39 | M8x20 | 4 | Болт |

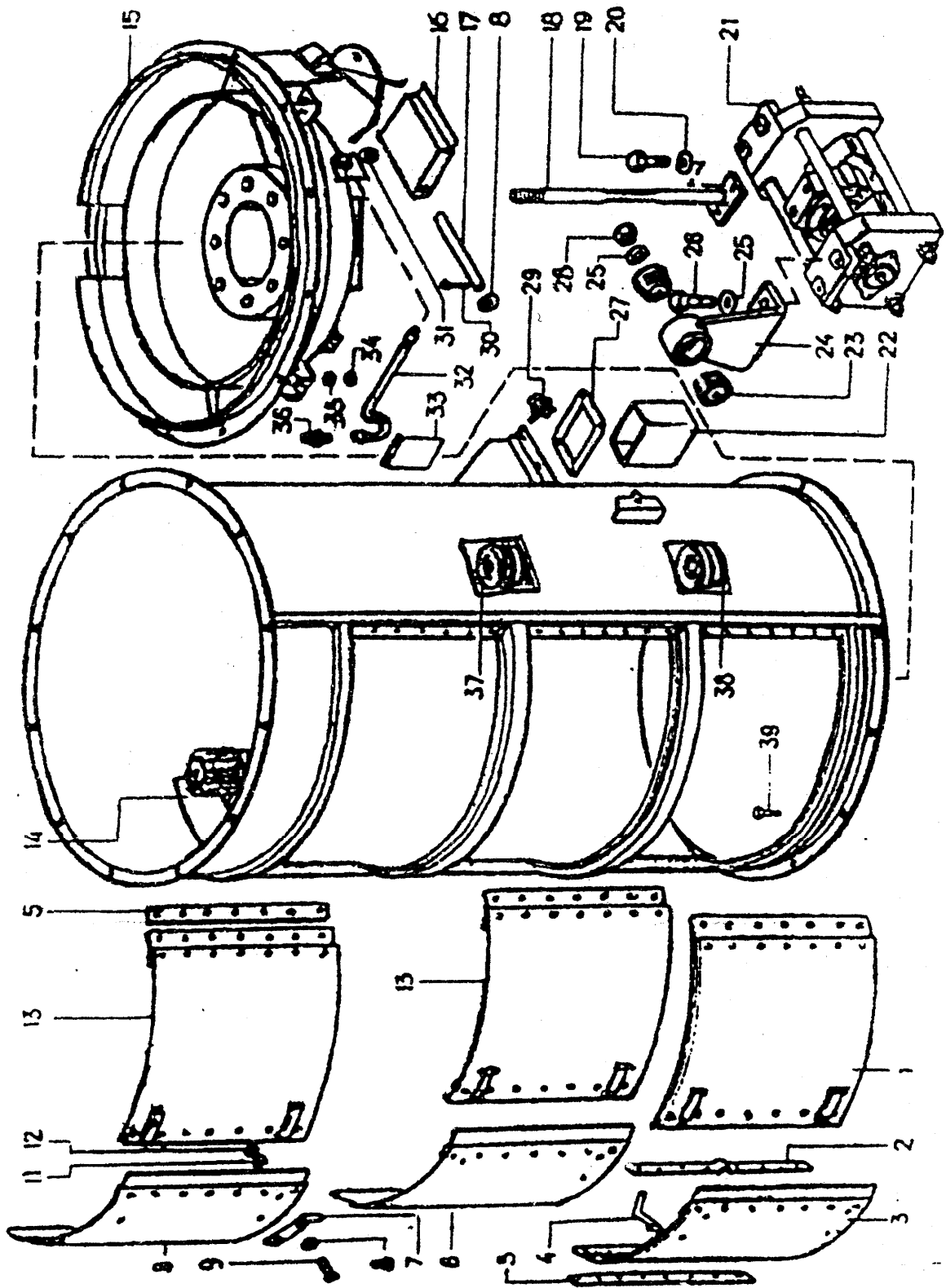


Рис. 7

Рис. 8 А1-БЦС-100.02.090 РОТОР

| № поз. на рис. | Обозначение | К-во в узле | Наименование |
|-------------------|---------------------|----------------|----------------|
| 1 | А1-БЦС-100.02.019 | 12 | Втулка |
| 2 | 10.02 | 6 | Шайба |
| 3 | М10 | 18 | Гайка |
| 4 | А1-БЦС-100.02.130 | 1 | Барaban |
| 5 | М12х45 | 6 | Болт |
| 7 | М8 | 8 | Гайка |
| 8 | 8.65Г | 8 | Шайба |
| 9 | А1-БЦС-100.02.500 Ч | 1 | Разбрасыватель |
| 10 | М8х30 | 8 | Болт |
| 11 | М12 | 18 | Гайка |
| 12 | 12.65Г | 8 | Шайба |
| 13 | 12.02 | 2 | Шайба |
| 14 | А1-БЦС-100.02.022 | 1 | Упор |
| 15 | А1-БЦС-100.02.220 | 1 | Головка шатуна |
| 16 | М20 | 1 | Гайка |
| 17 | А1-БЦС-100.02.092 | 1 | Винт |
| 18 | М6х30 | 12 | Болт |
| 19 | М10х40 | 12 | Болт |
| 20 | А1-БЦС-100.02.091 | 1 | Ступица |
| 21 | М12х110 | 6 | Болт |
| 22 | М6 | 12 | Гайка |
| 23 | 6.65Г | 12 | Шайба |
| 24 | 10.65Г | 12 | Шайба |
| 25 | Р8-БЦС-100.02.212 | 6 | Уголок |
| 26 | А1-БЦС-100.02.211 | 6 | Скребок |
| 27 | А1-БЦС-100.02.213 | 6 | Накладка |

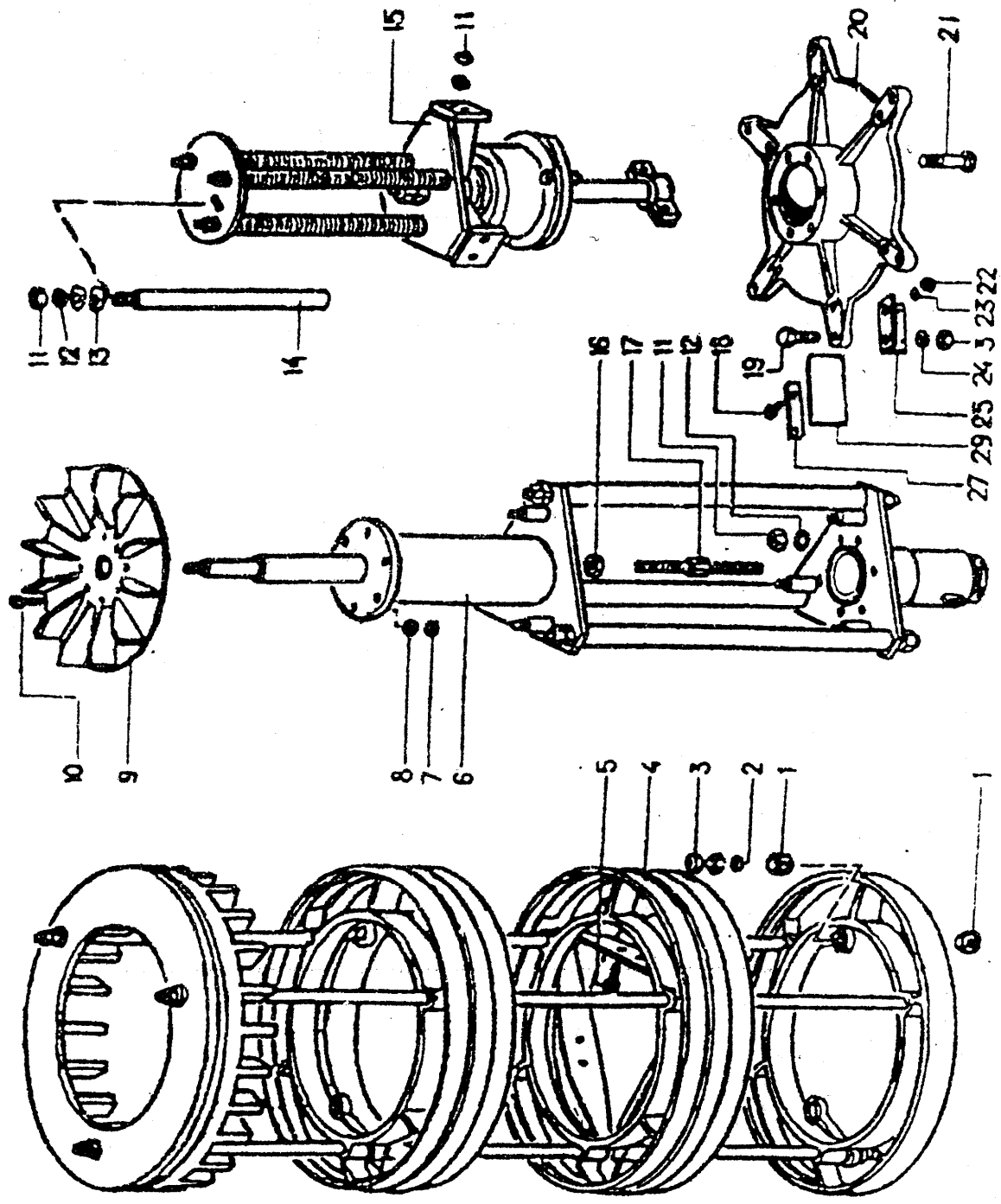


Рис. 8

Рис. 9 А1-БЦС-100.02.100 ОСТОВ РОТОРА

| № поз. на рис. | Обозначение | К-во в узле | Наименование |
|----------------|-------------------|-------------|--------------|
| 1 | А1-БЦС-100.02.110 | 1 | Фланец |
| 2 | М16 | 12 | Гайка |
| 3 | А1-БЦС-100.02.102 | 6 | Втулка |
| 4 | А1-БЦС-100.02.101 | 3 | Стойка |
| 5 | А1-БЦС-100.02.103 | 3 | Стяжка |
| 6 | А1-БЦС-100.02.120 | 1 | Фланец |

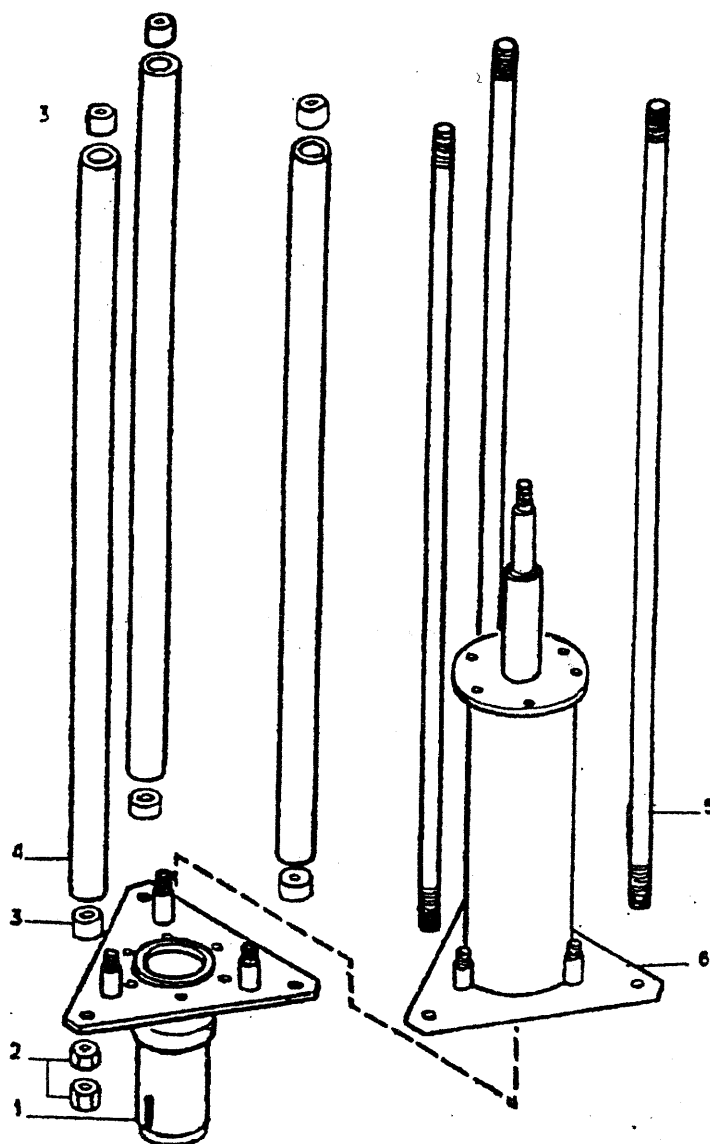


Рис. 9

Рис. 10 А1-БЦС-100.02.130 БАРАБАН

| № поз. на рис. | Обозначение | К-во в узле | Наименование |
|----------------|-------------------|-------------|---------------|
| 1 | А1-БЦС-100.02.133 | 5 | Кольцо |
| 2 | А1-БЦС-100.02.160 | 2 | Пояс |
| 3 | А1-БЦС-100.02.019 | 12 | Втулка |
| 4 | А1-БЦС-100.02.140 | 6 | Спица |
| 5 | А1-БЦС-100.02.132 | 6 | Втулка |
| 6 | А1-БЦС-100.02.135 | 1 | Зерноприемник |
| 7 | 12.02 | 6 | Шайба |
| 8 | M12 | 12 | Гайка |
| 9 | А1-БЦС-100.02.131 | 3 | Стяжка |
| 10 | А1-БЦС-100.02.150 | 1 | Траверса |
| 11 | А1-БЦС-100.02.134 | 9 | Стойка |

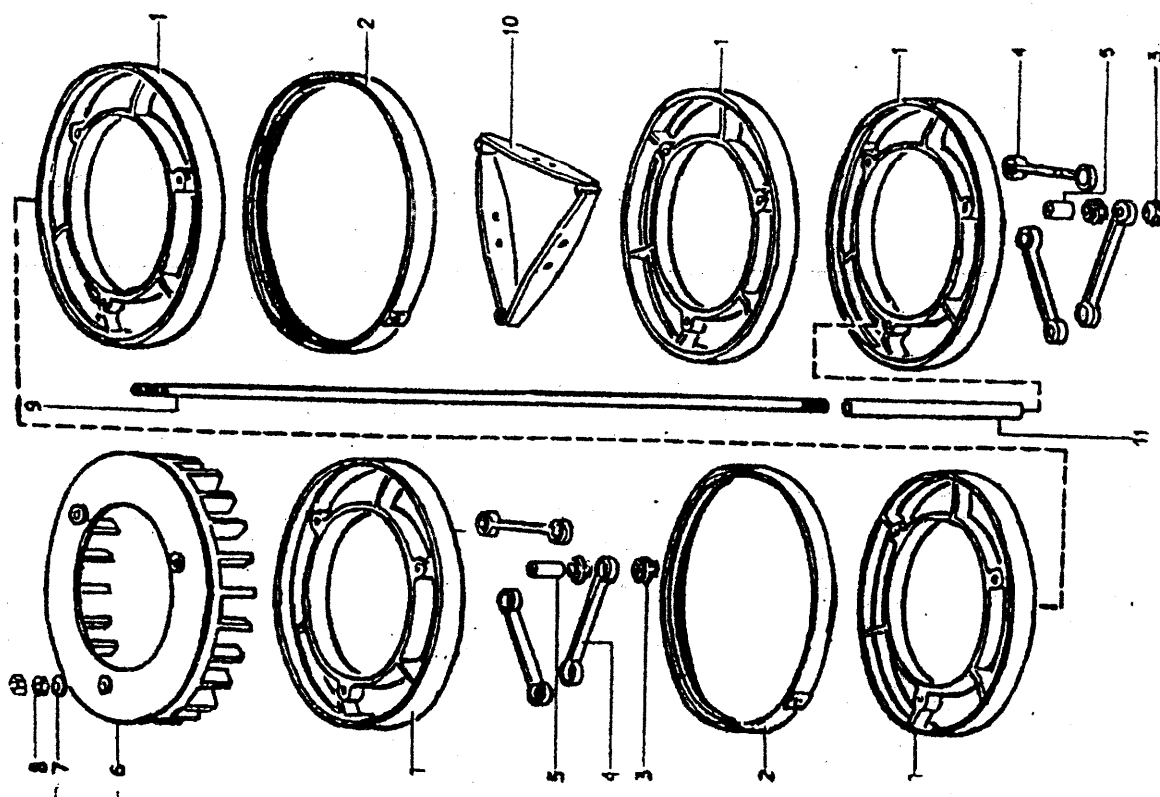


Рис. 10

Рис. 11 А1-БЦС-100.02.220 ГОЛОВКА ШАТУНА

| № поз. на рис. | Обозначение | К-во в узле | Наименование |
|----------------|-------------------|-------------|------------------|
| 1 | Р8-БЦС-100.02.230 | 1 | Кронштейн |
| 2 | М30х2.6 | 11 | Гайка Р8-МВЖ-003 |
| 3 | А1-БЦС-100.02.250 | 6 | Палец |
| 4 | А1-БЦС-100.02.225 | 3 | Пружина |
| 5 | А1-БЦС-100.02.228 | 1 | Диск |
| 6 | М10 | 24 | Гайка |
| 7 | А1-БЦС-100.02.226 | 1 | Шайба |
| 8 | А1-БЦС-100.02.224 | 1 | Втулка |
| 9 | М10х50 | 6 | Болт |
| 10 | А1-БЦС-100.02.221 | 1 | Корпус |
| 11 | 2-45х65УХЛ1 | 1 | Масленка |
| 12 | А1-БЦС-100.02.223 | 2 | Втулка |
| 13 | 1614 | 1 | Подшипник |
| 14 | 2-8х7х20 | 1 | Шпонка |
| 15 | А1-БЦС-100.02.227 | 1 | Ось |
| 16 | А1-БЦС-100.02.222 | 1 | Втулка |
| 17 | А1-БЦС-100.02.240 | 1 | Крышка |
| 18 | 2.2.УХЛ1 | 1 | Масленка |

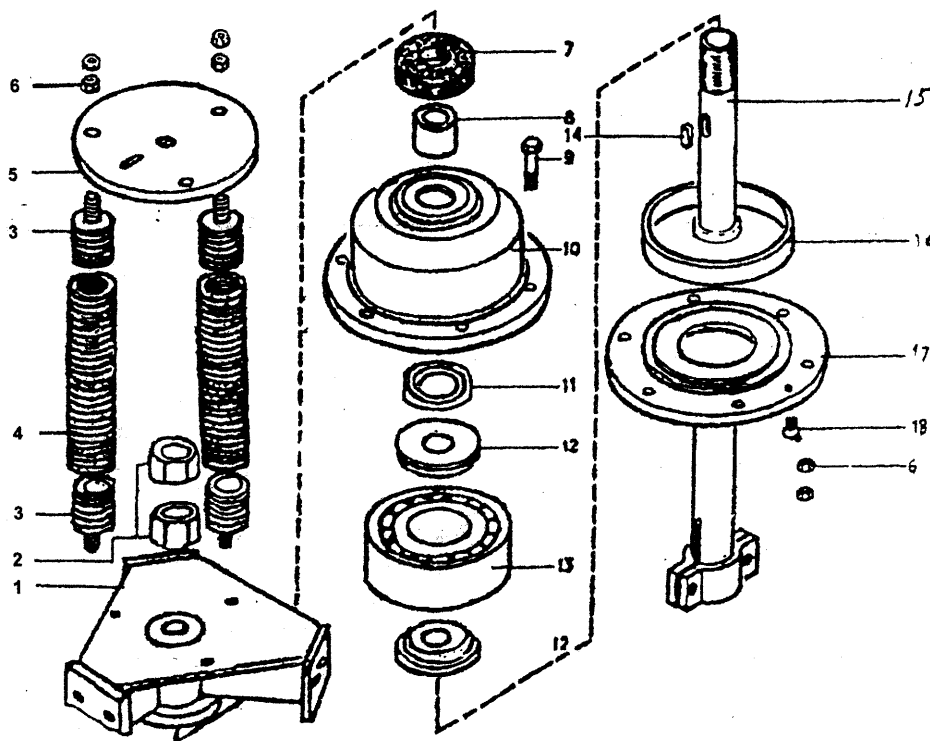


Рис. 11

Рис. 12 А1-БЦС-100.02.350 КОЖУХ

| № поз. на рис. | Обозначение | К-во в узле | Наименование |
|-------------------|-------------------|----------------|--------------|
| 5 | А1-БЦС-100.02.360 | 1 | Каркас |
| 1 | Р8-БЦС-100.02.370 | 1 | Фланец |
| 4 | М8х25 | 8 | Болт |
| 2 | М8 | 8 | Гайка |
| 3 | В.65Г | 8 | Шайба |

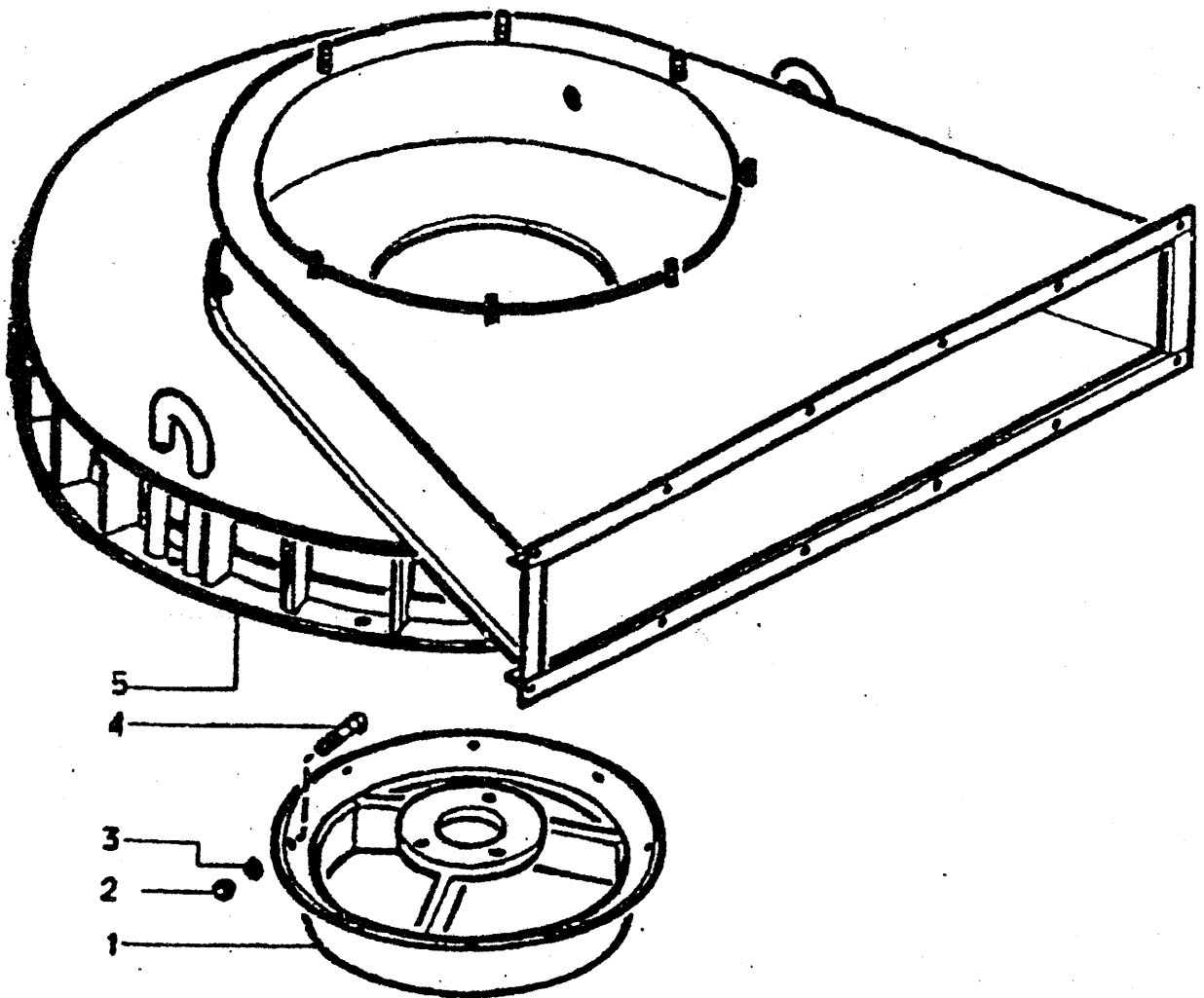


Рис. 12

Рис. 13. А1-БЦС-100.02.420 ВИБРАТОР

| № поз на рис | Обозначение | К-во в узле | Наименование |
|-----------------|----------------------|----------------|------------------|
| 23 | А1-БЦС-100.02.423-01 | 1 | Крышка |
| 3 | А1-БЦС-100.02.423 | 1 | Крышка |
| 1 | А1-БЦС-100.02.426 | 2 | Груз балансирный |
| 31 | А1-БЦС-100.02.427 | 1 | Полумуфта |
| 11 | А1-БЦС-100.02.451 | 2 | Корпус |
| 7 | А1-БЦС-100.02.434 | 1 | Корпус |
| 26 | А1-БЦС-100.02.421 | 1 | Вал |
| 24 | А1-БЦС-100.02.422 | 1 | Эксцентрик |
| 6 | А1-БЦС-100.02.424 | 1 | Втулка |
| 22 | А1-БЦС-100.02.426 | 4 | Стяжка |
| 30 | А1-БЦС-100.02.428 | 2 | Палец |
| 4 | А1-БЦС-100.02.435 | 6 | Болт |
| 29 | М8х30 | 1 | Винт |
| 9 | А1-БЦС-100.02.452 | 2 | Втулка |
| 34 | А1-БЦС-100.02.431 | 1 | Крышка |
| 16 | А1-БЦС-100.02.432 | 1 | Крышка |
| 19 | | 2 | Втулка * |
| 20 | | 2 | Обойма * |
| 13 | М10х35 | 4 | Болт |
| 2 | М8 | 25 | Гайка |
| 33 | М12 | 2 | Гайка |
| 12 | М16 | 16 | Гайка |
| 17 | М45х1,5 | 2 | Гайка |
| 14 | 10.65Г | 4 | Шайба |
| 32 | 12.65Г | 2 | Шайба |
| 18 | 45.02 | 2 | Шайба |
| 8 | 314 | 1 | Подшипник |
| 21 | 11308 | 2 | Подшипник |
| 15 | 1.2.УХП1 | 3 | Масленка |
| 10 | 1.2-40х60-1 | 3 | Манжета |
| 5 | 1.2-80х105-1 | 2 | Манжета |
| 27 | 2-8х7х45 | 1 | Шпонка |
| 25 | 2-14х9х280 | 1 | Шпонка |

* — Входят в подшипник 11308

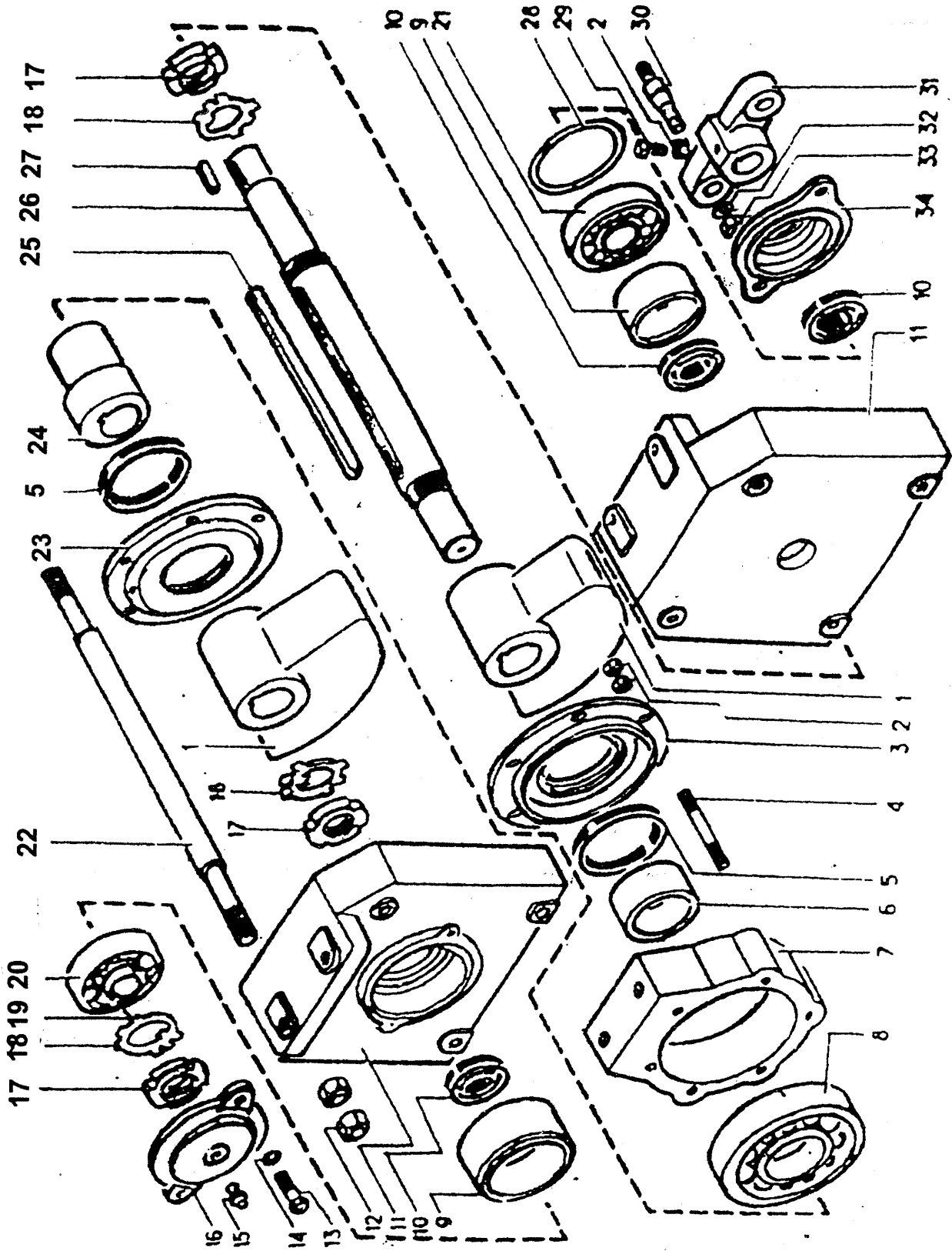


Рис. 13

Рис. 14 А1-БЦС-100.02.660 ОЧИСТИТЕЛЬ

| № поз. на рис. | Обозначение | К-во в узле | Наименование |
|-------------------|---|----------------|--------------|
| 26 | А1-БЦС-100.02.630 | 1 | Плита |
| 29 | А1-БЦС-100.02.640 | 1 | Рама |
| 20 | А1-БЦС-100.02.650 | 1 | Стойка |
| 1 | А1-БЦС-100.02.830 | 1 | Ось |
| 23 | А1-БЦС-100.02.665 | 1 | Шайба |
| 16 | А1-БЦС-100.02.672 | 1 | Упор |
| 17 | А1-БЦС-100.02.673 | 1 | Пластина |
| 6 | А1-БЦС-100.02.661 | 2 | Втулка |
| 24 | А1-БЦС-100.02.663 | 2 | Пружина |
| 11 | А1-БЦС-100.02.653 | 2 | Отбойник |
| 7 | А1-БЦС-100.02.019 | 2 | Втулка |
| 21 | А1-БЦС-100.02.662 | 1 | Ролик |
| 27 | А1-БЦС-100.02.664 | 1 | Хомут |
| 12 | А1-БЦС-100.02.666 | 2 | Шайба |
| 15 | А1-БЦС-100.02.669 | 1 | Корпус |
| 2 | ВЦПС-100.02.22.409 | 20 | Диск |
| 3 | А1-БЦС-100.02.671 | 4 | Втулка |
| 19 | М3х80 | 1 | Болт |
| 30 | М10х60 | 2 | Болт |
| 18 | ВМ6х16 | 2 | Винт |
| 23 | М8 | 1 | Гайка |
| 10 | М10 | 6 | Гайка |
| 4 | М12х1.2 ГОСТ 5919-73 | 2 | Гайка |
| 22 | 8.65Г | 1 | Шайба |
| 9 | 10.02 | 2 | Шайба |
| 3 | 12.02 | 2 | Шайба |
| 14 | М10 $\frac{1,5.21 \times 35}{1,5 - 6g}$ | 2 | Шпилька |
| 5 | 3,2х32 | 2 | Шплинт |
| 13 | В62 | 2 | Кольцо |
| 25 | 180206 | 1 | Подшипник |

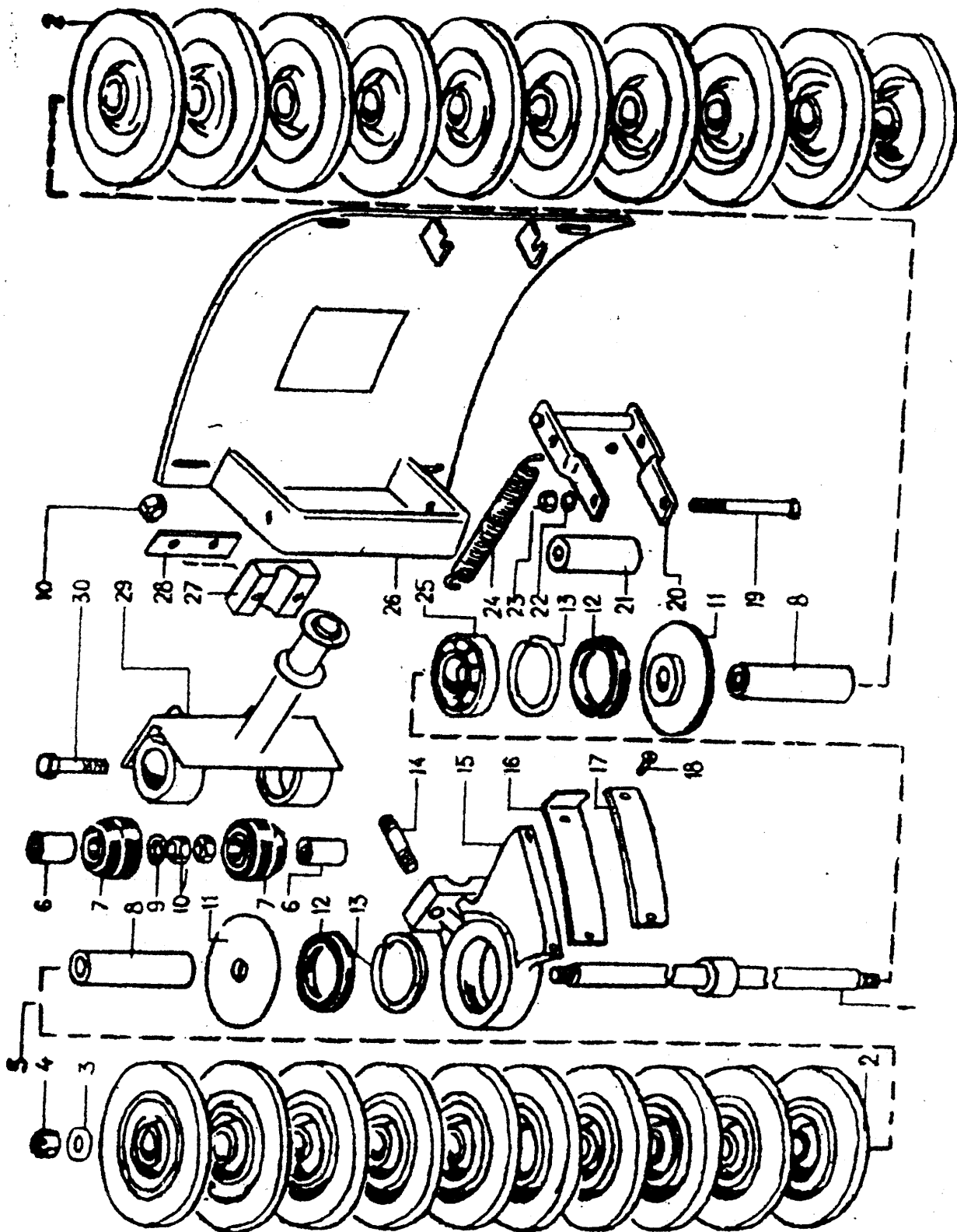


Рис. 14

Рис. 15 А1-БЦС-100.02.680 ОЧИСТИТЕЛЬ

| № поз. на рис. | Обозначение | К-во в узле | Наименование |
|-------------------|------------------------------------|----------------|--------------|
| 28 | А1-БЦС-100.02.630 | 1 | Плита |
| 31 | А1-БЦС-100.02.640 | 1 | Рама |
| 22 | А1-БЦС-100.02.650 | 1 | Стойка |
| 2 | А1-БЦС-100.02.830 | 1 | Ось |
| 1 | А1-БЦС-100.02.850 | 2 | Щетка |
| 30 | А1-БЦС-100.02.665 | 1 | Шайба |
| 18 | А1-БЦС-100.02.672 | 1 | Упор |
| 19 | А1-БЦС-100.02.673 | 1 | Пластина |
| 3 | А1-БЦС-100.02.676 | 2 | Шайба |
| 13 | А1-БЦС-100.02.661 | 2 | Втулка |
| 23 | А1-БЦС-100.02.663 | 2 | Пружина |
| 8 | А1-БЦС-100.02.653 | 2 | Отбойник |
| 14 | А1-БЦС-100.02.019 | 2 | Втулка |
| 23 | А1-БЦС-100.02.662 | 1 | Ролик |
| 29 | А1-БЦС-100.02.664 | 1 | Хомут |
| 7 | А1-БЦС-100.02.666 | 2 | Шайба |
| 5 | А1-БЦС-100.02.669 | 1 | Корпус |
| 4 | ВЦПС-100.02.22.409 | 10 | Диск |
| 9 | А1-БЦС-100.02.671 | 2 | Втулка |
| 21 | М8х80 | 1 | Болт |
| 32 | М10х60 | 2 | Болт |
| 20 | ВМ6х16 | 2 | Винт |
| 25 | М8 | 1 | Гайка |
| 16 | М10 | 6 | Гайка |
| 12 | М12х1,2 ГОСТ 5919-73 | 2 | Гайка |
| 24 | 3,65Г | 1 | Шайба |
| 15 | 10.02 | 2 | Шайба |
| 10 | 12.02 | 2 | Шайба |
| 17 | М10 $\frac{1,5 \times 35}{1,5-6g}$ | 2 | Шпилька |
| 11 | 3,2х32 | 2 | Шплинт |
| 6 | В62 | 2 | Кольцо |
| 27 | 180206 | 1 | Подшипник |

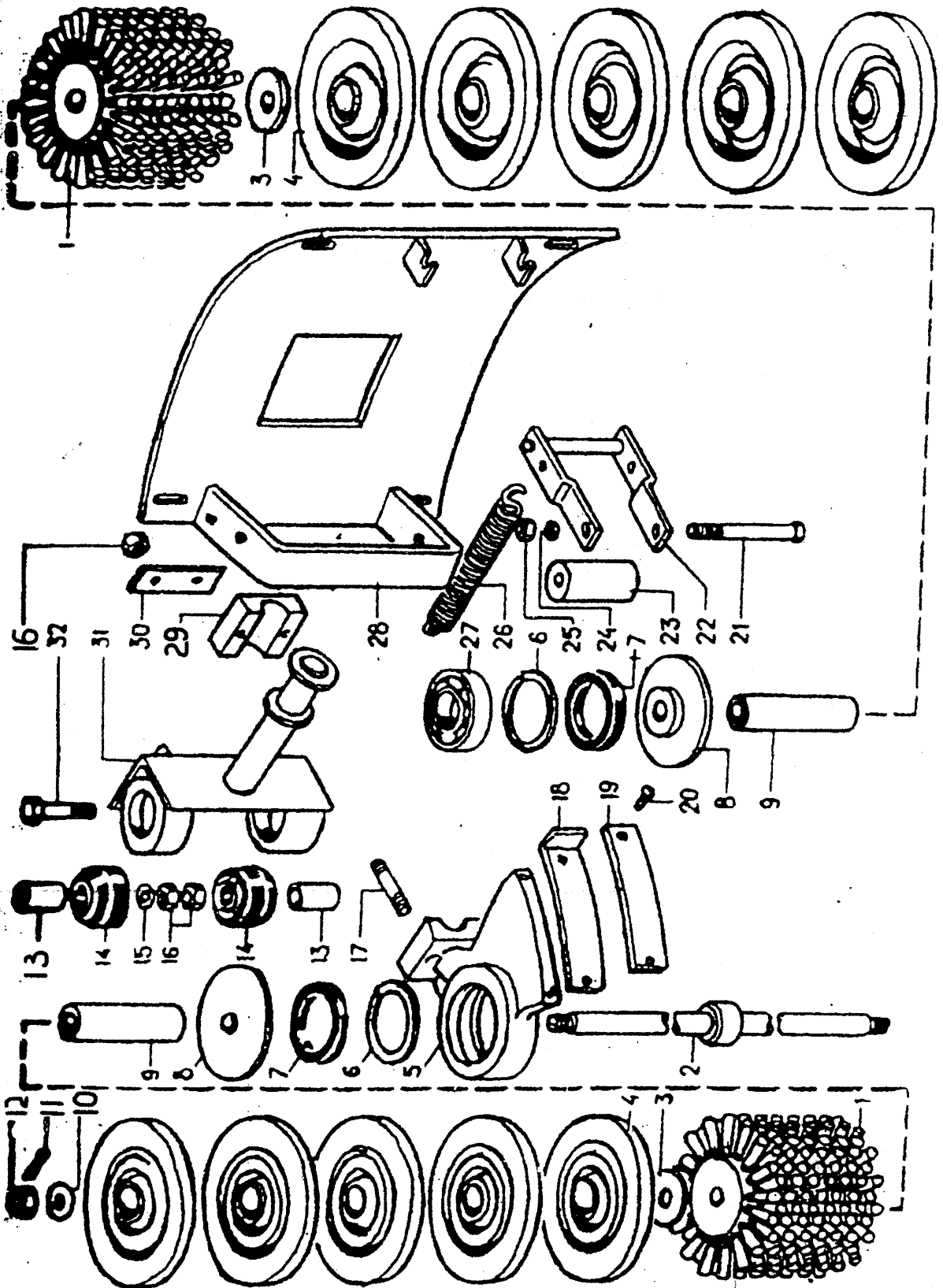


Рис. 15

120um

16um

Рис. 16 А1-БЦС-100.02.700 ОЧИСТИТЕЛЬ

| № поз. на рис. | Обозначение | К-во в узле | Наименование |
|-------------------|--|----------------|--------------|
| 27 | А1-БЦС-100.02.630 | 1 | Плита |
| 20 | А1-БЦС-100.02.640 | 1 | Рама |
| 28 | А1-БЦС-100.02.660 | 1 | Стелка |
| 1 | А1-БЦС-100.02.830 | 1 | Ось |
| 6 | А1-БЦС-100.02.850 | 2 | Щетка |
| 10 | А1-БЦС-100.02.665 | 1 | Шайба |
| 32 | А1-БЦС-100.02.672 | 1 | Упер |
| 31 | А1-БЦС-100.02.673 | 1 | Пластина |
| 5 | А1-БЦС-100.02.676 | 2 | Шайба |
| 14 | А1-БЦС-100.02.661 | 2 | Втулка |
| 22 | А1-БЦС-100.02.663 | 2 | Пружина |
| 11 | А1-БЦС-100.02.653 | 2 | Отбойник |
| 15 | А1-БЦС-100.02.019 | 2 | Втулка |
| 26 | А1-БЦС-100.02.662 | 1 | Ролик |
| 21 | А1-БЦС-100.02.664 | 1 | Хомут |
| 12 | А1-БЦС-100.02.666 | 2 | Шайба |
| 3 | А1-БЦС-100.02.669 | 1 | Корпус |
| 2 | БЦПС-100.02.22.409 | 10 | Диск |
| 10 | А1-БЦС-100.02.671 | 2 | Втулка |
| 29 | М8х80 | 1 | Болт |
| 18 | М10х60 | 2 | Болт |
| 30 | ВМ6х16 | 2 | Винт |
| 24 | М8 | 1 | Гайка |
| 16 | М10 | 6 | Гайка |
| 9 | М12х1,25 ГОСТ 5919-73 | 2 | Гайка |
| 25 | 8.65Г | 1 | Шайба |
| 17 | 10.02 | 2 | Шайба |
| 7 | 12.02 | 2 | Шайба |
| 13 | М10 х $\frac{1,5 \text{ 2Г}}{1,5-6g}$ х 35 | 2 | Шпилька |
| 8 | 3,2х32 | 2 | Шплинт |
| 4 | В62 | 2 | Кольцо |
| 23 | 180206 | 1 | Подшипник |

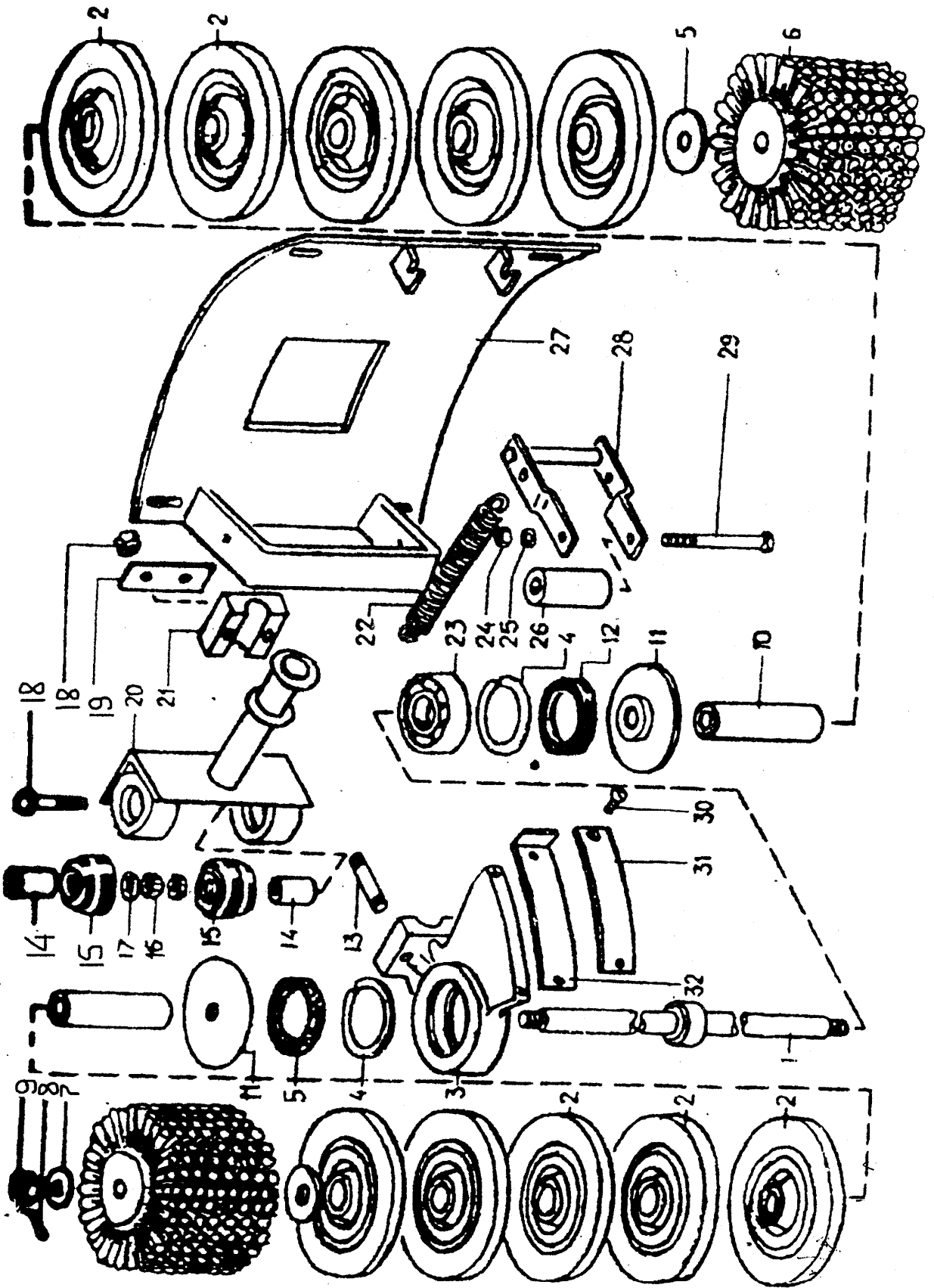


Рис. 16

Рис. 17 А1-БЦС-100.03.000 ОТСТОЙНИК

| № поз. на рис. | Обозначение | К-во в узле | Наименование |
|-------------------|-------------------|----------------|--------------|
| 9 | A1-БЦС-100.03.020 | 1 | Камера |
| 13 | A1-БЦС-100.03.050 | 2 | Клапан |
| 31 | A1-БЦС-100.03.060 | 1 | Рукав |
| 19 | A1-БЦС-100.03.080 | 2 | Рычаг |
| 16 | A1-БЦС-100.03.090 | 2 | Рычаг |
| 21 | A1-БЦС-100.03.016 | 2 | Гайка |
| 17 | A1-БЦС-100.03.012 | 2 | Подшипник |
| 27 | A1-БЦС-100.03.001 | 2 | Тяга |
| 7 | A1-БЦС-100.03.004 | 1 | Клапан |
| 10 | A1-БЦС-100.03.006 | 4 | Планка |
| 8 | A1-БЦС-100.03.014 | 1 | Пластина |
| 24 | P3-БЦС-100.03.071 | 1 | Плита |
| 4 | A1-БЦС-100.03.003 | 1 | Ось |
| 25 | A1-БЦС-100.03.015 | 4 | Втулка |
| 30 | A1-БЦС-100.03.005 | 1 | Прокладка |
| 23 | P3-БЦС-100.03.066 | 2 | Стрелка |
| 11 | A1-БЦС-100.03.009 | 2 | Планка |
| 20 | A1-БЦС-100.03.013 | 2 | Ручка |
| 28 | A1-БЦС-100.03.002 | 1 | Шибер |
| 2 | M6x16 | 4 | Болт |
| 29 | M8x25 | 30 | Болт |
| 22 | M8x70 | 4 | Болт |
| 18 | BM8x8 | 2 | Винт |
| 5 | M6 | 4 | Гайка |
| 33 | M8 | 52 | Гайка |
| 6 | 6.65Г | 4 | Шайба |
| 32 | 8.65Г | 52 | Шайба |
| 1 | 6.02 | 8 | Шайба |
| 14 | 10.02 | 6 | Шайба |
| 3 | 1,6x10 | 2 | Шплинт |
| 15 | 3.2x20 | 4 | Шплинт |
| 26 | 2-6x6x18 | 2 | Шпонка |

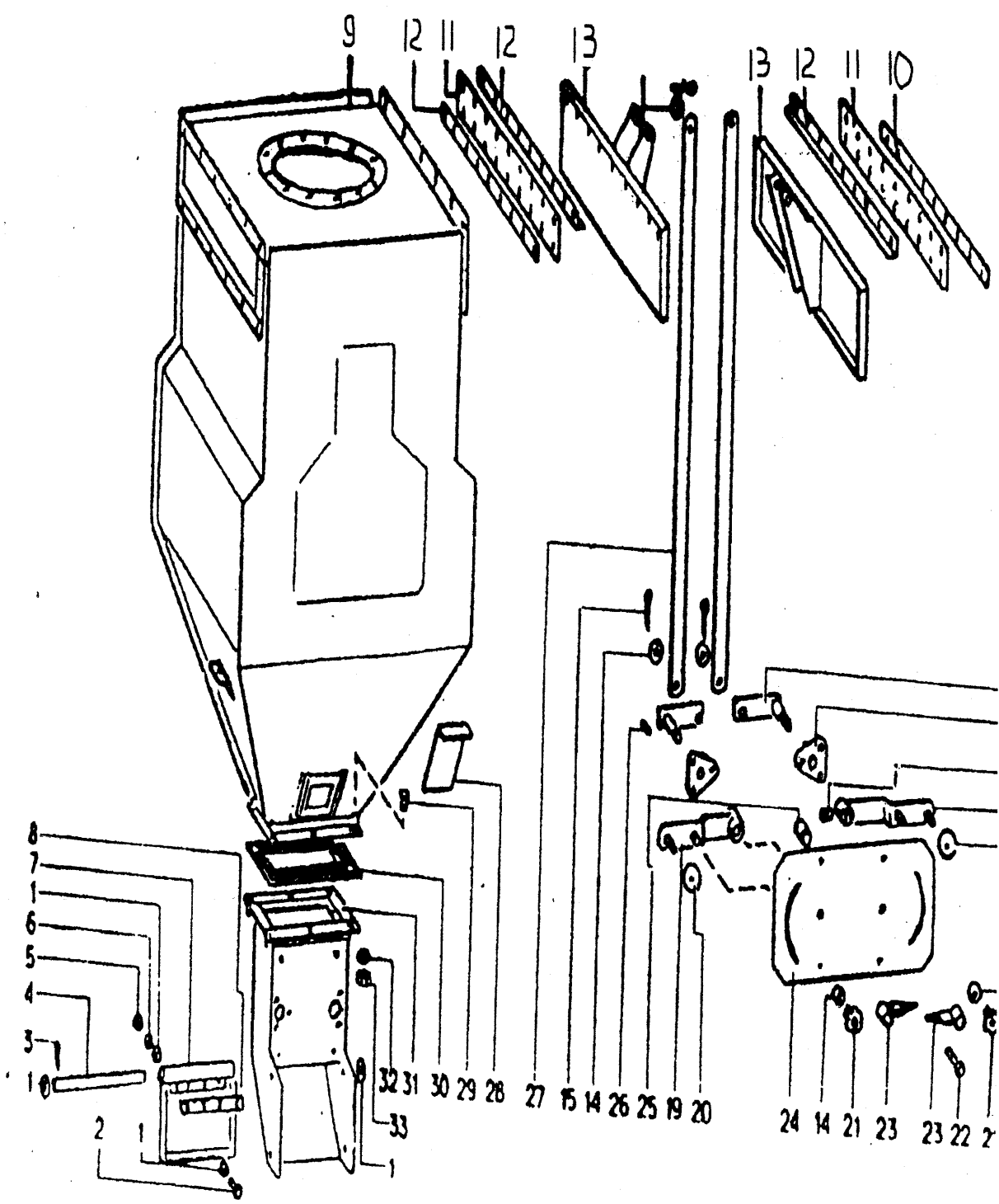


Рис. 17

Рис. 18 А1-БЦС-100.10.000 КОНТРПРИВОД

| № поз. на рис. | Обозначение | К-во в узле | Наименование |
|-------------------|-------------------|----------------|--------------|
| 12 | А1-БЦС-100.02.427 | 2 | Полумуфта |
| 1 | А1-БЦС-100.10.002 | 1 | Шкив |
| 11 | А1-БЦС-100.02.428 | 4 | Палец |
| 4 | А1-БЦС-100.10.001 | 1 | Вал |
| 2 | М8х40 | 3 | Болт |
| 22 | А1-БЦС-100.10.003 | 2 | Корпус |
| 13 | А1-БЦС-100.10.004 | 2 | Крышка |
| 16 | 068-072-25-2-2 | 2 | Кольцо |
| 23 | М8х40 | 4 | Болт |
| 8 | М8 | 4 | Гайка |
| 3 | М10 | 3 | Гайка |
| 9 | М12 | 4 | Гайка |
| 7 | В.66Г | 4 | Шайба |
| 10 | 12.66Г | 4 | Шайба |
| 5 | 2-8х7х36 | 1 | Шпонка |
| 6 | 2-8х7х40 | 2 | Шпонка |
| 15 | 1.2-30х52-1 | 4 | Манжета |
| 14 | 1.2УХЛ 1 | 2 | Масленка |
| 21 | 11206 | 2 | Подшипник |

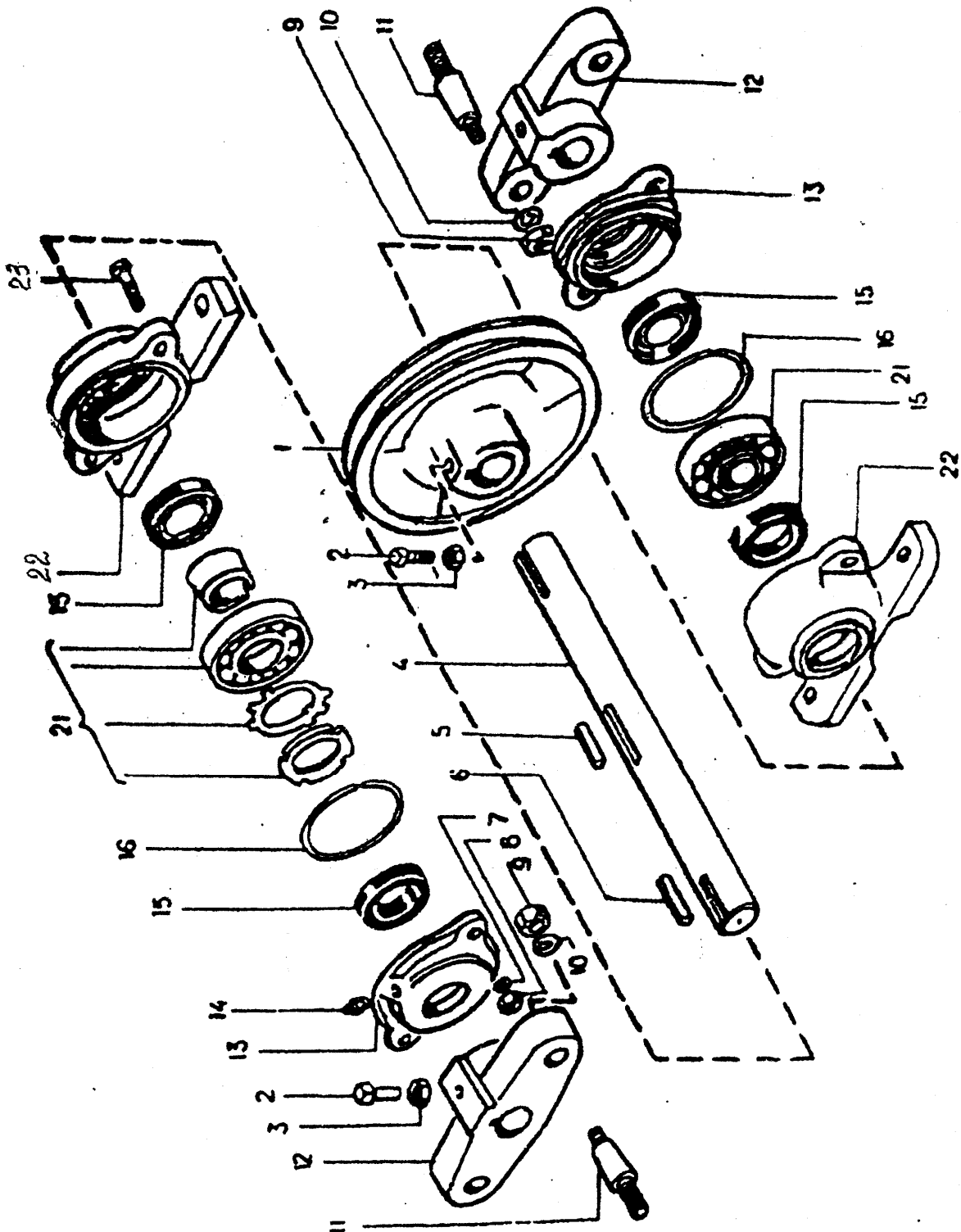


Рис. 18

Рис. 19 СХЕМА РАСПОЛОЖЕНИЯ ПОДШИПНИКОВ

| № поз. на рис. | Обозначение | К-во в узле | Наименование |
|-------------------|--|----------------|----------------|
| 1 | A1-БЦС-100.02.090 | 2 | Ротор |
| 20 | A1-БЦС-100.02.220 | 2 | Головка шатуна |
| 23 | A1-БЦС-100.02.400 | 2 | Опора |
| 13 | A1-БЦС-100.02.420 | 2 | Вибратор |
| 18 | A1-БЦС-100.02.660 | 2 | Очиститель |
| 21 | A1-БЦС-100.02.680 | 2 | Очиститель |
| 22 | A1-БЦС-100.02.700 | 4 | Очиститель |
| 10 | A1-БЦС-100.10.000 | 1 | Контрпривод |
| 6 | A1-БЦС-100.01.001 | 1 | Шкив |
| 9 | A1-БЦС-100.01.002 | 2 | Шкив |
| 3 | A1-БЦС-100.01.041 | 2 | Шкив |
| 15 | A1-БЦС-100.02.004 | 2 | Шкив |
| 8 | A1-БЦС-100.10.002 | 1 | Шкив |
| 5 | АИР 90L6У3 P=1,5кВт n=1000 об./мин. | 3 | Двигатель |
| 7 | B(Б)-1120T | 1 | Ремень |
| 14 | B(Б)-1800T | 6 | Ремень |
| 4 | C(Б)-2000T | 2 | Ремень |
| 2 | 314 | 2 | Подшипник |
| 11 | 11206 | 2 | Подшипник |
| 1 | 11308 | 4 | Подшипник |
| 16 | 1220 | 2 | Подшипник |
| 19 | 1614 | 2 | Подшипник |
| 12 | 180206 | 18 | Подшипник |

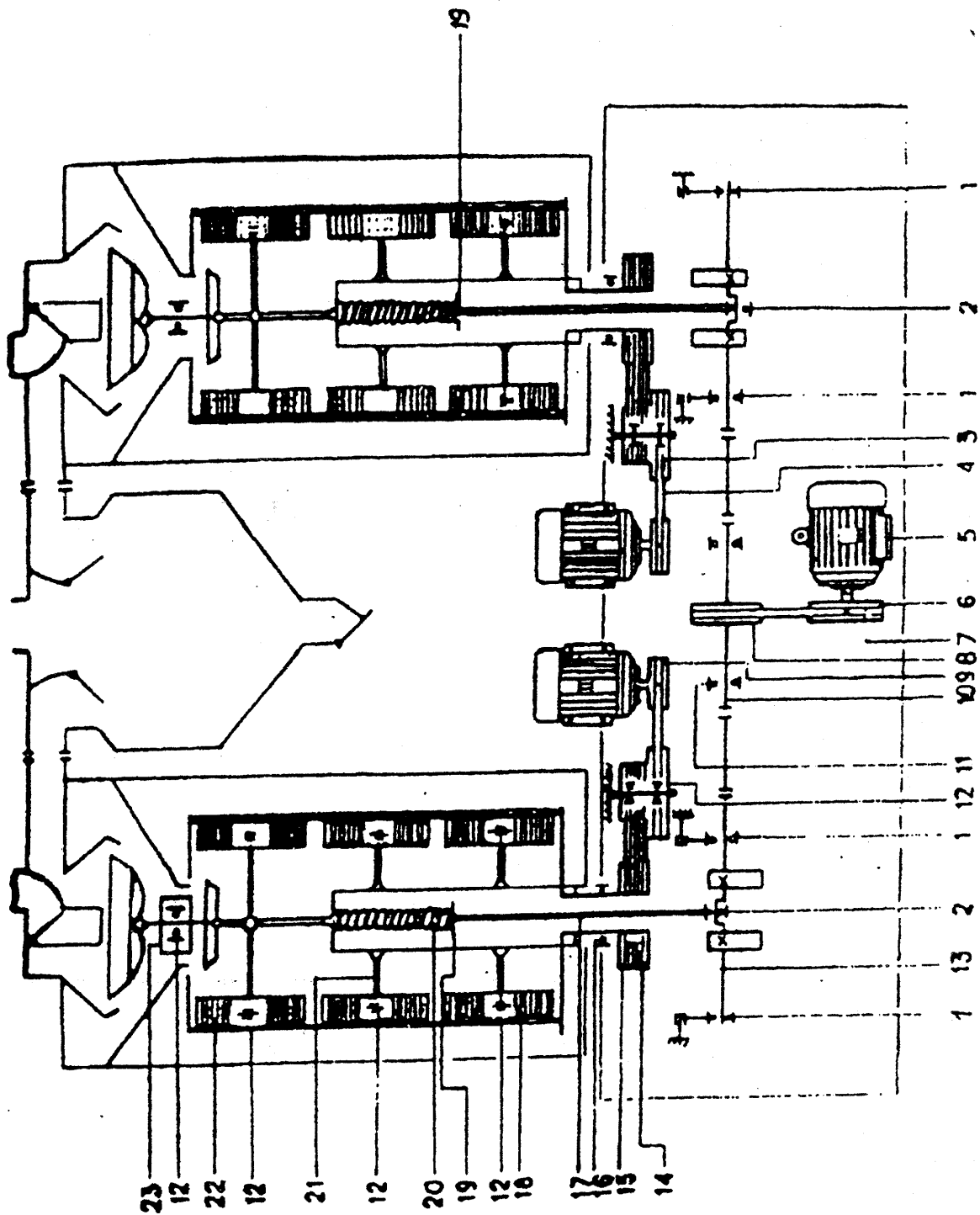


Рис. 19

КОМПЛЕКТЫ РЕМНЕЙ

| ЗПС-100 | | ЗМ-60 | | Р8-БЦ2-С-50 | |
|----------------|-------|---------------|-------|--------------------|-------|
| С(Б) 2240 | 2 шт. | С(Б) 2240 | 2 шт. | В(Б) 1120 | 1 шт. |
| В(Б) 2120 | 2 шт. | В(Б) 2240 | 2 шт. | В(Б) 1800 | 6 шт. |
| СВ-32-2000Т | 1 шт. | СВ-32-2000Т | 1 шт. | С(Б) 2000 | 2 шт. |
| | | | | | |
| ЗМ-60А | | ЗМЭ-60 | | | |
| В(Б) 1600 | 1 шт. | В(Б) 1250 | 1 шт. | | |
| В(Б) 2000 | 3 шт. | А 1800 | 3 шт. | | |
| В(Б) 2240 | 2 шт. | В(Б) 2240 | 2 шт. | | |
| | | | | | |
| ОВС-25 | | ЗВС-20 | | СМ-4 | |
| В(Б) 1800 | 1 шт. | В(Б) 900 | 1 шт. | В(Б) 1120 | 1 шт. |
| В(Б) 2000 | 3 шт. | В(Б) 1800 | 1 шт. | В(Б) 1700 | 2 шт. |
| В(Б) 2240 | 1 шт. | В(Б)3150 | 1 шт. | В(Б)2000 | 1 шт. |
| В(Б) 2360 | 1 шт. | | | В(Б)2500 | 1 шт. |
| В(Б) 2800 | 1 шт. | | | В(Б)2800 | 1 шт. |
| | | | | А3150 | 1 шт. |