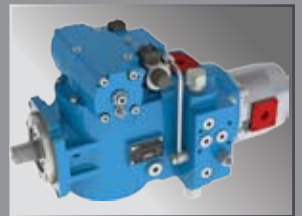
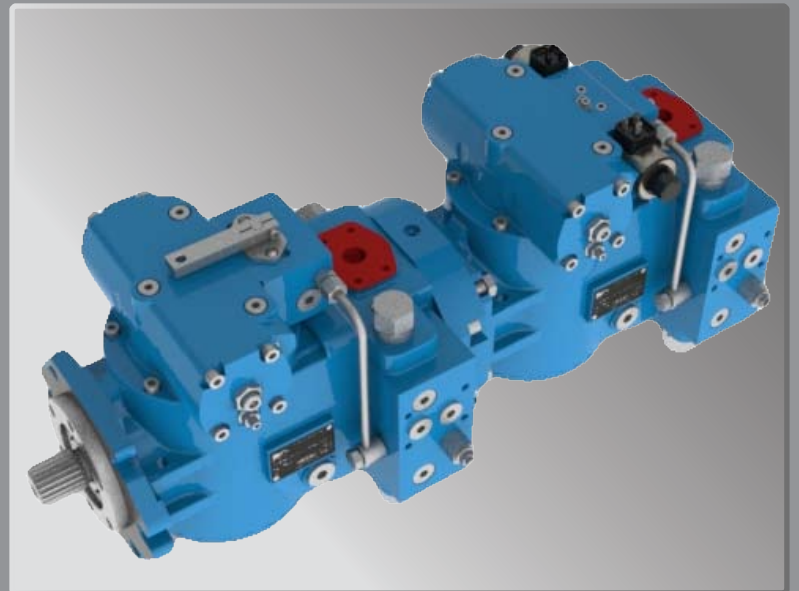


ГСТ-71, ГСТ-90

Гидростатические трансмиссии

Руководство
по эксплуатации и обслуживанию



Введение.

- Использование данного руководства.

Это руководство содержит информацию для правильной эксплуатации, использования и сервисного обслуживания гидронасосов серии 416 и гидромоторов серии 406, вместе образующих семейство гидростатических трансмиссий.

Руководство включает описание гидромашин и их компонентов, информацию по поиску неисправностей, инструкции по юстировке и настройке, а также руководство по узловому ремонту.

Гарантийные обязательства сохраняются, если эксплуатация, обслуживание, регулировка, и ремонт выполнены в точном соответствии с рекомендациями, описанными в этом руководстве.

Некоторые операции по обслуживанию и регулировкам могут быть выполнены без демонтажа гидромашин с техники. Тем не менее, доступ к гидромашинам должен быть свободным, а гидромашин должны быть тщательно очищены перед началом работ по обслуживанию, регулировкам или исправлению поломок.

Загрязнение рабочей жидкости – основная причина выхода из строя любого типа гидрооборудования, требования чистоты должны строго соблюдаться. Это особенно важно при замене фильтроэлементов, проведении регулировок и ремонта.

Для получения более детальной информации обратитесь к сайту www.gidro-maximum.com.ua

Руководство не предназначено для проведения капитального ремонта гидромашин, а соответственно их полной разборке (например, для замены качающих узлов гидромашин). Для проведения капитального ремонта обратитесь в авторизованную сервисную сеть.

- Меры безопасности.

Соблюдайте общие меры безопасности при использовании и обслуживании гидростатических трансмиссий.

Рабочая жидкость под высоким давлением.

Проявляйте осмотрительность при работе с рабочей жидкостью под давлением. Утечки рабочей жидкости под давлением вследствие не герметичности гидростатической трансмиссии могут нанести травму и нанести вред здоровью персонала.

При попадании на кожу рабочая жидкость может привести к ожогу. Рабочая жидкость также может иметь достаточную силу, чтобы проникнуть под кожу. Серьезные инфекции и другие последствия могут развиваться, если немедленно не будет предоставлена медицинская помощь.

Растворители для очистки и обезжиривания.

Некоторые виды растворителей легко воспламеняемы. Избегайте присутствия поблизости открытых источников огня.

Блокировка передвижения транспортного средства (технологического оборудования).

Некоторые процедуры сервиса и обслуживания могут потребовать дополнительных мер безопасности:

- вывешивание ведущих колес;
- разъединение приводов на ведущие колеса (мост);
- и т.д.,

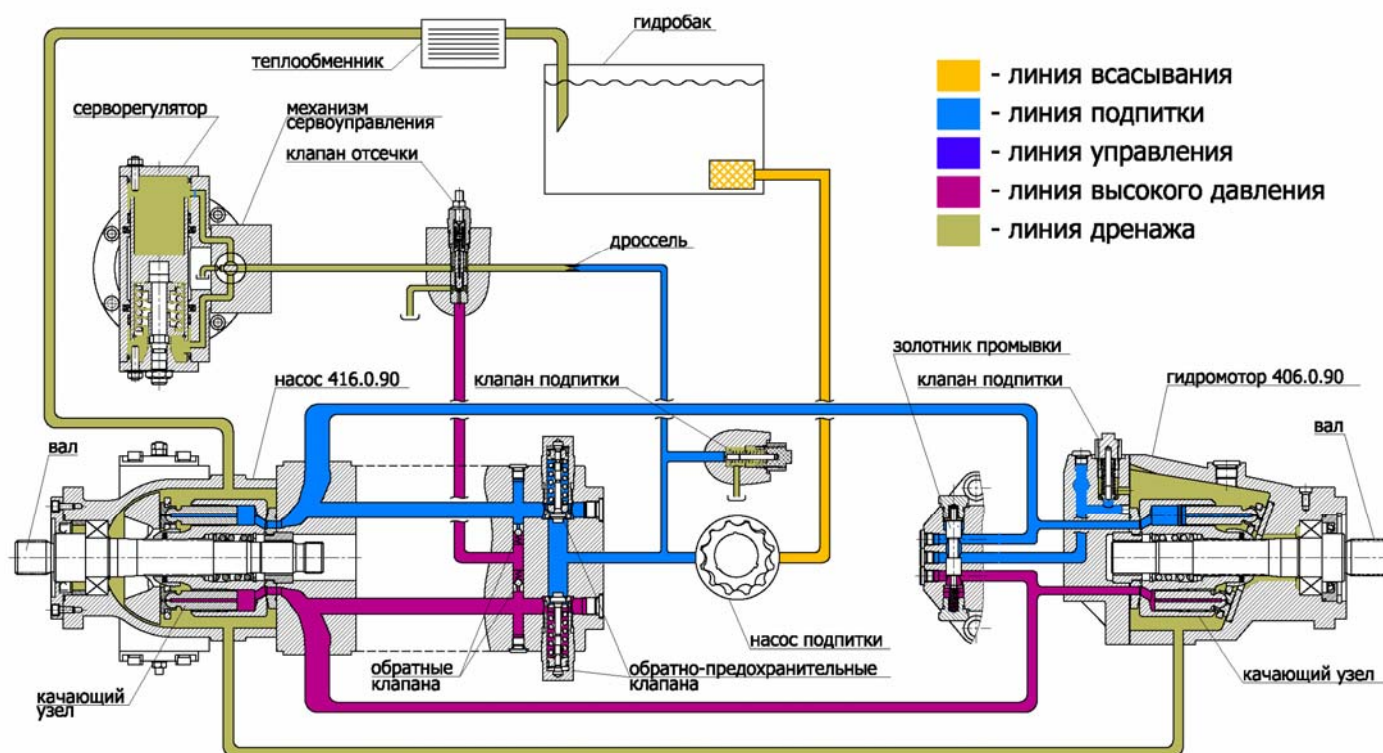
для того чтобы предотвратить возможные травмы персонала и наблюдателей.

Содержание

Введение	2	Проверки и регулировки	19
Меры безопасности	2	Насосы серии 416	19
		- Клапан подпитки	19
Общая информация	4	- Обратно-предохранительные клапана	20
Гидравлическая схема гидростатической трансмиссии	4	- Клапан отсечки	22
Описание гидростатической трансмиссии ГСТ-90	4	- Регулировка ограничения рабочего объема	23
		- Механизм пропорционального сервоуправления	24
Описание компонентов ГСТ-90	5	- Механизм пропорционального гидроуправления	24
Насосы серии 416 и их основные компоненты	5	- Механизм пропорционального электроуправления	25
Состав насоса	5	- Механизм 3х позиционного дискретного электроуправления	25
- Основной насос	5	- Механизм пропорционального электроуправления без обратной связи	25
- Задняя крышка	6	- Механизм пропорционального гидроуправления без обратной связи	25
- Насос подпитки	6	- Гидромоторы серии 406	26
- Клапан подпитки	6	- Клапан подпитки	26
- Обратно-предохранительные клапана	7		
- Клапан отсечки и обратные клапана	7	Инструкции по минимальному ремонту	27
- Тандемирование	8	Минимальный ремонт насосов	28
- Фильтрация	8	- Замена уплотнения вала и вала насоса	28
- Серворегулятор	8	- Замена клапана подпитки	29
- Механизмы управления	9	- Замена обратно-предохранительного клапана	29
- Механическое пропорциональное сервоуправление	9	- Замена клапана отсечки	30
- Гидравлическое пропорциональное управление	9	- Замена обратных клапанов	30
- Пропорциональное электроуправление	9	- Замена насоса подпитки	31
- 3х позиционное дискретное электроуправление	9	- Замена механизма пропорционального сервоуправления	33
- Гидравлическое пропорциональное управление без обратной связи	10	- Замена механизма пропорционального электроуправления	33
- Пропорциональное электроуправление без обратной связи	10	- Замена механизма 3х позиционного дискретного электроуправления	33
Гидромоторы серии 406 и их основные компоненты	11	- Замена механизма пропорционального электроуправления без обратной связи	33
Состав гидромотора	11	- Замена механизма пропорционального гидроуправления без обратной связи	33
- Основной гидромотор	11	- Контроль состояния жиклеров	34
- Задняя крышка	12	Минимальный ремонт гидромоторов	35
- Блок промывки и клапан подпитки	12	- Замена уплотнения вала и вала гидромотора	35
		- Замена клапана подпитки	37
Характеристики	13	- Замена золотника промывки (прополаскивания)	37
- Общие характеристики	13		
- Технические характеристики	13	Каталог деталей	38
- Гидравлические параметры	14	- Регулируемые насосы 416.0.71 и 416.0.90	38
- Гидросхемы	14	- Насос подпитки	39
		- Уплотнение вала	40
Контроль давления	15	- Вал в сборе	40
- Используемые инструменты и оборудование	15	- Нерегулируемые гидромоторы 406.0.71 и 406.0.90	41
- Расположение портов и контрольных отверстий	15	- Вал в сборе	42
- Нерегулируемый гидромотор	15		
- Регулируемый насос	16		
Поиск неисправностей	17		

Общая информация.

- Гидравлическая схема гидростатической трансмиссии.



- Описание гидростатической трансмиссии ГСТ-90.

Гидростатическая трансмиссия – замкнутая гидравлическая система, состоящая из гидронасоса и гидромотора. Гидростатическая трансмиссия предназначена для передачи механической энергии от приводного двигателя к исполнительному органу изделия.

Основной закрытый контур.

Основные порты насоса соединены гидравлическими линиями с основными портами гидромотора. Рабочая жидкость течет в любом направлении, от насоса до гидромотора, и затем возвращается в насос в данном закрытом контуре. Каждая из гидравлических линий может быть под высоким давлением. В рабочем режиме, позиция наклонной шайбы определяет какая из линия находится под высоким давлением, а также направление потока рабочей жидкости.

Дренажный контур и теплообмен.

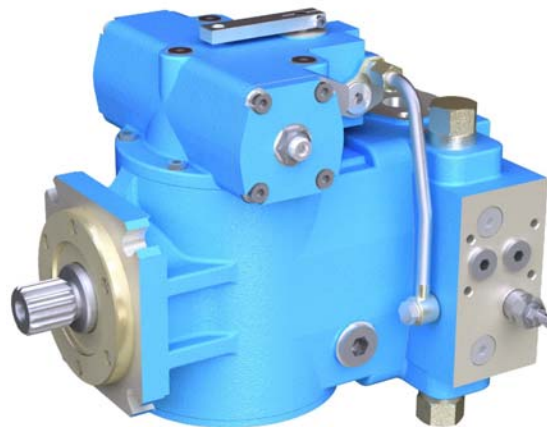
Насосу и гидромотору необходимы дренажные линии, чтобы удалять горячую жидкость из дренажных полостей. Гидромотор должен быть соединен с дренажной линией через дренажное отверстие, расположенное в верхней точке, чтобы гарантировать заполнение дренажной полости гидромотора. Дренажная линия гидромотора рекомендуется соединять с нижним дренажным отверстием насоса, отвод объединенных утечек в гидробак осуществляется через верхнее дренажное отверстие насоса. Теплообменник предназначен для охлаждения рабочей жидкости, составляющей дренажные утечки, до того как она попадет в гидробак.

Описание компонентов ГСТ-90.

- Насосы серии 416 и их основные компоненты.

Гидронасосы регулируемые аксиально-поршневые с наклонной шайбой серии 416 предназначены для работы в замкнутых гидросхемах. Подача гидронасоса пропорциональна частоте вращения вала и рабочему объему. Величина рабочего объема бесступенчато регулируется от нуля до максимального значения в каждую сторону. Направление подачи жидкости можно реверсировать путем изменения наклона шайбы в противоположную сторону от нейтрального положения. Гидронасосы выполнены в чугунных корпусах. В качающем узле гидронасоса применен сферический распределитель и стальной бронзированный блок цилиндров, что позволило повысить максимальное рабочее давление и увеличить ресурс. Регулирование рабочего объема гидронасоса осуществляется изменением угла наклона шайбы. Гидронасосы имеют возможность ограничения максимального рабочего объема в каждую сторону регулировочными винтами.

Общий вид насоса серии 416

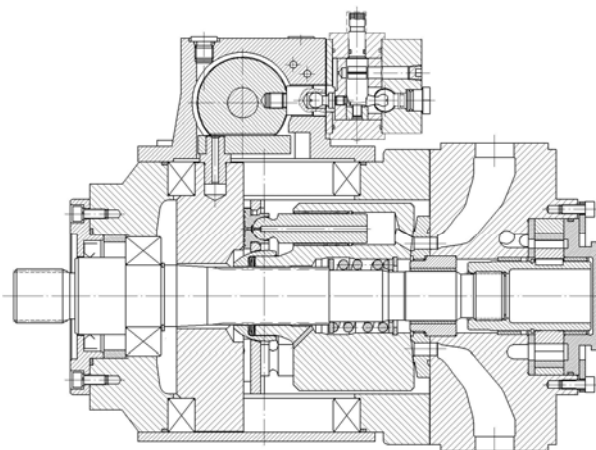


Все присоединительные размеры выполнены по стандартам ISO/SAE.

- Состав насоса.

Насос состоит из следующих основных узлов:

- основного насоса;
- задней крышки;
- серворегулятора;
- механизма управления.



- Основной насос.

Основной насос имеет чугунный корпус, в котором размещены:

- наклонная шайба, опорами которой служат два роликовых подшипника, установленных по бокам в корпусе;
- основной вал, проходящий через весь насос, передней опорой вала служит роликовый подшипник, также установленный в корпусе. Задней опорой вала является подшипник скольжения, он установлен в задней крышке.
- качающий узел насоса, приводимый во вращение через шлицевое соединение блока цилиндров и основного вала. Пятки поршней качающего узла поджаты к наклонной шайбе и скользят по ней во время вращения качающего узла;
- манжетная крышка, установленная на корпусе насоса со стороны монтажного фланца. В манжетной крышке установлена манжета, обеспечивающая герметичность корпусной полости насоса по основному валу.

● Задняя крышка.

Насосы серии 416 оснащаются различными исполнениями задних крышек.

Задняя крышка насоса включает в себя:

- героторный насос подпитки;
- клапан подпитки;
- два предохранительно-подпиточных клапана;
- клапан отсечки + два обратных клапана;
- установленный фильтр.

Исполнение задней крышки насоса определяет:

- конфигурацию портов присоединения линий высокого давления;
- конфигурацию порта подсоединения линии всасывания;
- наличие/отсутствие клапана отсечки;
- наличие/отсутствие фильтра.

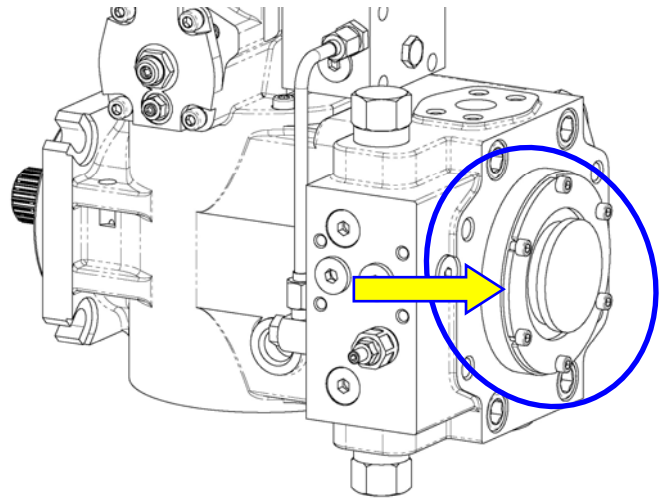
ВНИМАНИЕ! Демонтаж задней крышки аннулирует гарантию на насос.

● Насос подпитки.

Насос подпитки – героторного типа, постоянной производительности, встроен в заднюю крышку насоса. Насос подпитки приводится от основного вала насоса.

Героторный насос подпитки предназначен:

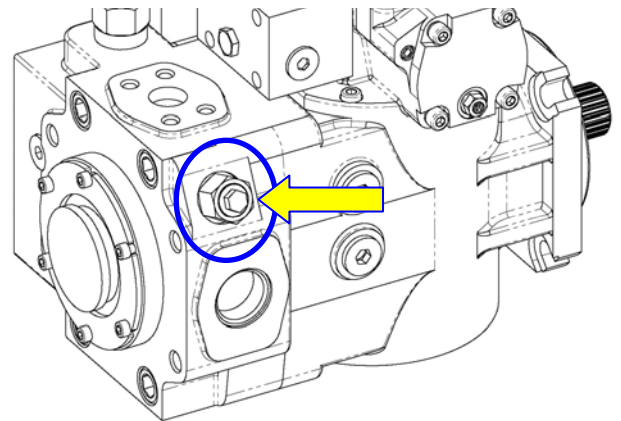
- для восполнения утечек в основном контуре ГСТ, возникающих вследствие наличия объемных утечек в качающих узлах насоса и гидромотора;
- для создания и поддержания необходимого давления в канале всасывания основного насоса для улучшения условий всасывания;
- для создания и поддержания необходимого давления в линии управления.



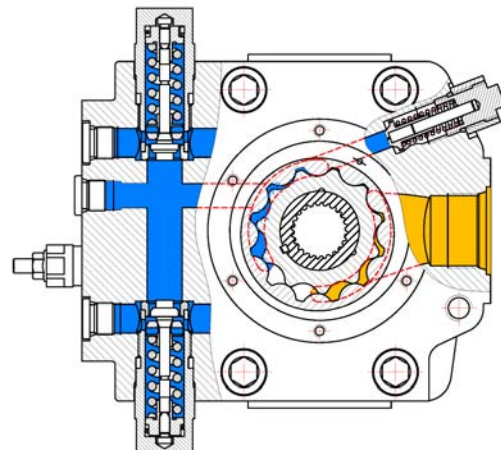
● Клапан подпитки.

Во избежание поломок гидростатической трансмиссии, давление, создаваемое насосом подпитки должно быть постоянным на всех режимах работы. Давление подпитки создается и поддерживается подпиточным клапаном, путем перелива рабочей жидкости с линии подпиточного насоса в дренажную полость основного насоса.

Давление настройки подпиточного клапана устанавливается на номинальных оборотах насоса при нейтральном положении наклонной шайбы (нулевой производительности). При отклонении наклонной шайбы в любую сторону, давление подпитки уменьшается.



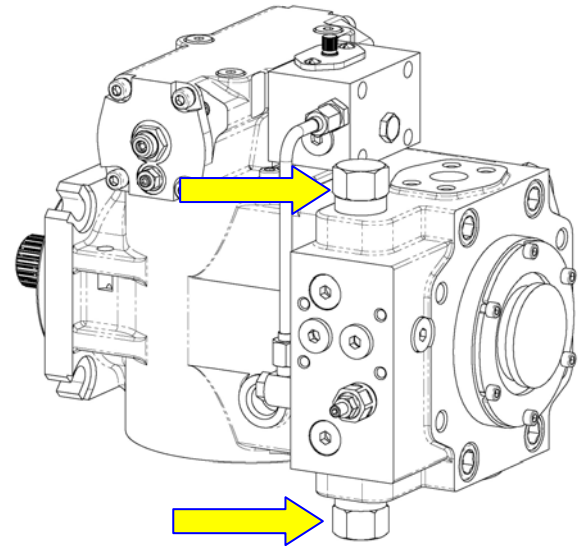
На разрезе показано внутреннее устройство и расположение насоса подпитки и клапана подпитки.



- Обратно-предохранительные клапана.

Два обратно-предохранительных клапана двустороннего действия предназначены для ограничения пиковых давлений в рабочих магистралях и осуществления подачи рабочей жидкости от подпитывающего насоса в линию всасывания основного насоса. Каждый клапан установлен на одну из силовых линий.

Устройство обратно-предохранительных клапанов:



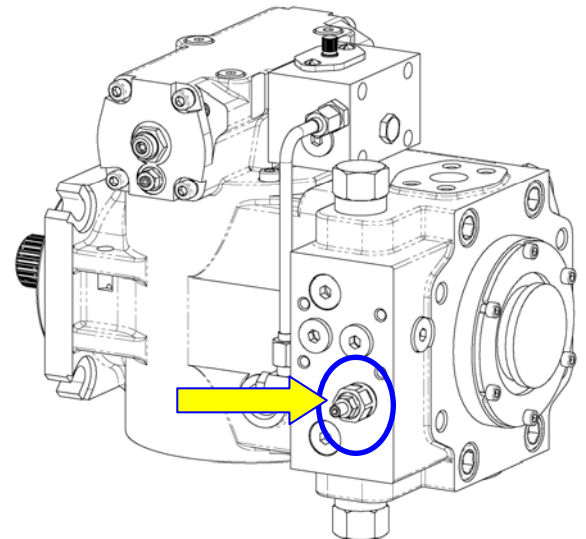
- Клапан отсечки и обратные клапана.

Два обратных клапана выполняют роль клапана «ИЛИ» и предназначены для подвода рабочего давления к клапану отсечки (см. схему ГСТ).

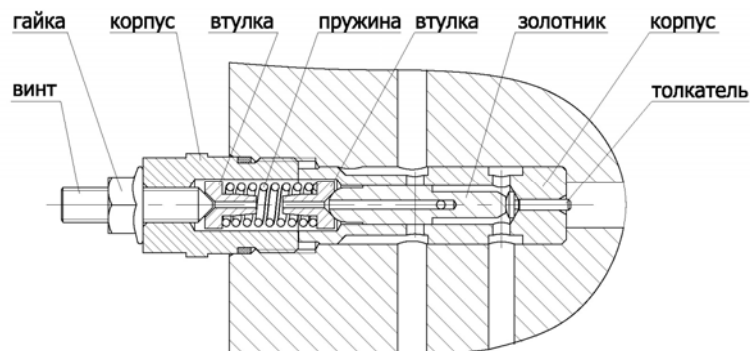
Клапан отсечки действует по принципу регулирования, при котором рост давления в линии нагнетания до заданной величины приводит к перемещению золотника клапана, соединяя тем самым линию управления с дренажной линией. При этом давление в линии управления падает до дренажного, вызывая тем самым возврат сервопоршня в нейтральное положение, а следовательно уменьшение рабочего объема до нуля. При этом дроссель, разделяющий линию подпитки и линию управления, не позволяет давлению в линии подпитки упасть до уровня дренажного.

Настройка давления срабатывания клапана отсечки должна быть ниже настройки срабатывания предохранительных клапанов на 1...3 МПа.

Клапан отсечки предотвращает срабатывание предохранительных клапанов высокого давления при ускорениях и торможениях, что позволяет избежать перегрева гидросистемы, связанного с работой предохранительных клапанов. Поскольку предохранительные клапаны открываются только на период скачков давления, выделение тепла в этом случае минимально в связи с очень малым временем открытия.



Устройство клапана отсечки:



- Тандемирование.

На каждом типоразмере насосов серии 416 доступна функция тандемирования. Функция тандемирования реализуется установкой на заднюю крышку насоса переходного фланца и использованием шлицевых втулок необходимого исполнения шлицев.

- Фильтрация.

Насосы серии 416 применяются с двумя вариантами фильтрации рабочей жидкости.

Со всасывающим внешним фильтром, установленным в линии всасывания насоса подпитки. Тип и параметры фильтра при этом определяются потребителем.

С напорным фильтром, фильтр установлен на задней крышке насоса, в напорной линии насоса подпитки. При этом фильтр является неотъемлемой частью насоса. Тип и параметры фильтра определяются производителем.

- Серворегулятор.

Серворегулятор служит для преобразования входного гидравлического сигнала от механизма управления в усиленный сервогидравлический сигнал управления углом наклона шайбы насоса.

Основной элемент серворегулятора - сервопоршень, установленный в чугунном корпусе.

Сервопоршень передает усилие на наклонную шайбу через сухарь, свободно перемещающийся в пазу сервопоршня. Сервопоршень имеет механическую обратную связь с золотником механизма управления.

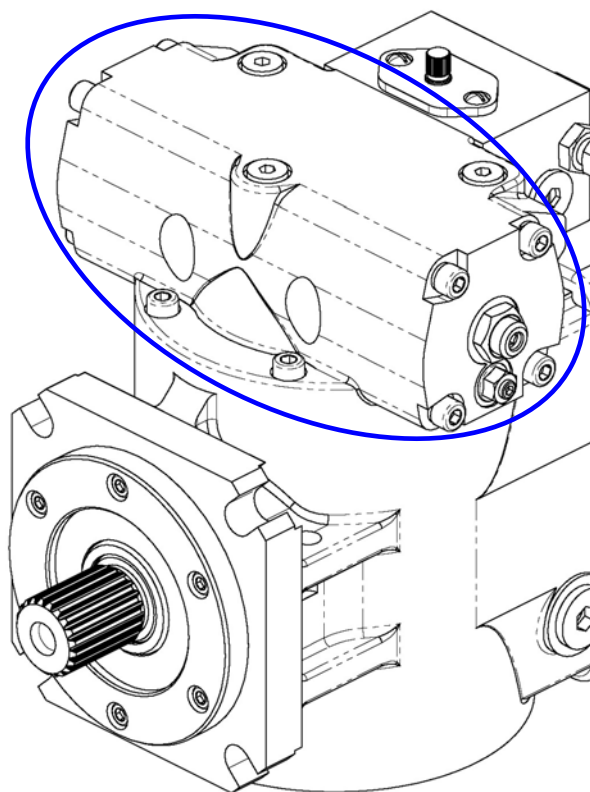
Также серворегулятор включает ось, набор пружин и втулок, установленных на оси. При отсутствии гидравлического сигнала от механизма управления, пружины возвращают сервопоршень в исходное положение, соответствующее нулевой подаче насоса.

Исходное положение сервопоршня (а соответственно и нулевая производительность основного насоса), определено положением оси. Ось имеет резьбовое соединение с одной из боковых крышек серворегулятора, положение оси фиксировано гайкой.

Ограничение рабочего объема.

В каждую боковую крышку серворегулятора встроен винт ограничения максимального рабочего объема. С помощью данных винтов устанавливается максимально возможный рабочий объем насоса в каждую сторону.

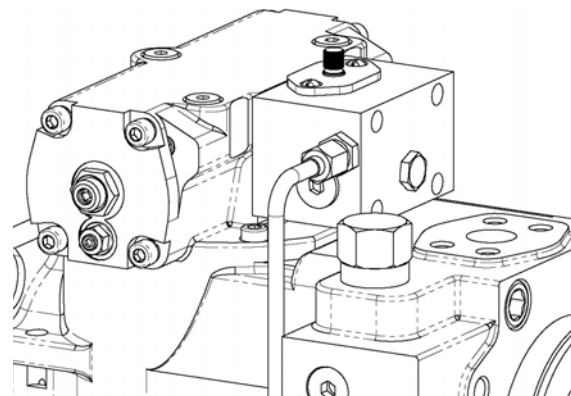
Рабочий объем в каждую сторону можно ограничить до нуля.



- Механизмы управления.
- Механическое пропорциональное сервоуправление.

Механизм сервоуправления предназначен для преобразования первичного механического сигнала в усиленный сервогидравлический сигнал, посредством серворегулятора отклоняющий наклонную шайбу (на угол $\pm 20^\circ$) с линейным изменением рабочего объема изделия, соответствующего определенному положению рычага управления.

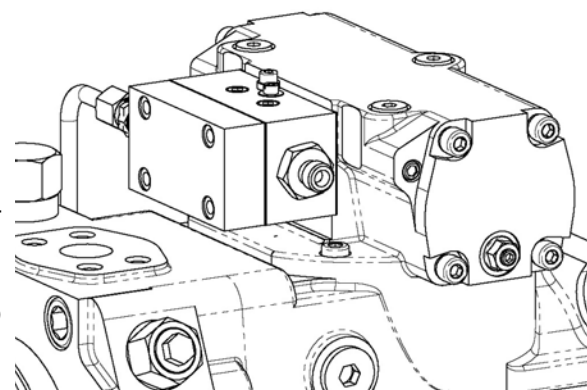
Пропорциональность угла отклонения наклонной шайбы от угла отклонения рычага управления обеспечивается наличием механической обратной связи между сервопоршнем и механизмом сервоуправления.



- Гидравлическое пропорциональное управление.

Механизм гидроуправления предназначен для преобразования входного гидравлического сигнала управления в усиленный сервогидравлический сигнал, посредством серворегулятора отклоняющий наклонную шайбу.

Золотник механизма управления непосредственно управляет сервопоршнем и связан с ним механической обратной связью. Обратная связь обеспечивает отклонение наклонной шайбы пропорционально изменению величины управляющего гидравлического сигнала (управляющего давления).

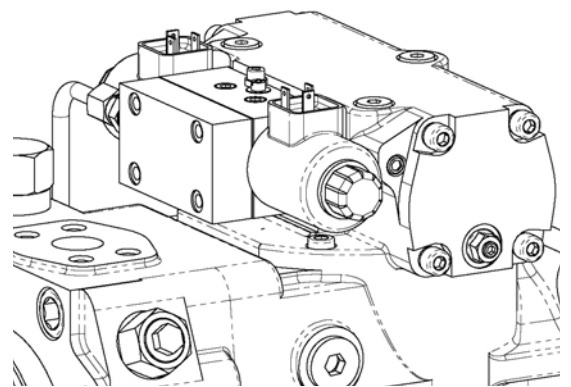


- Пропорциональное электроуправление.

Механизм пропорционального электроуправления конструктивно аналогичен механизму пропорционального гидроуправления. Но вместо гидравлического управляющего сигнала используется электрический 12В или 24В.

Электрический ШИМ-сигнал управления воздействует на два пропорциональных электромагнита, которые преобразуют его в механическое усилие перемещения золотника управления.

Таким образом, механизм электроуправления преобразует электрическим ШИМ-сигнал управления в гидравлический сигнал управления сервопоршнем, а соответственно и наклонной шайбой.



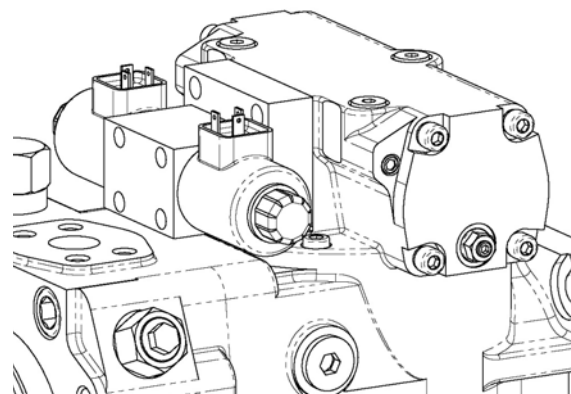
Золотник механизма электроуправления связан с сервопоршнем механической обратной связью. Обратная связь обеспечивает отклонение наклонной шайбы пропорционально изменению величины управляющего электрического ШИМ-сигнала.

- 3х позиционное дискретное электроуправление.

Механизм управления представляет собой электроуправляемый золотниковый гидрораспределитель.

При подаче сигнала 12В или 24В на один из электромагнитов, золотник перемещается из исходного положения в крайнее, направляя таким образом давление сервоуправления в соответствующую полость сервопоршня. Сервопоршень отклоняет наклонную шайбу насоса на максимальный угол в соответствующую сторону.

При снятии сигнала управления с электромагнита, золотник возвращается в исходное нейтральное положение.

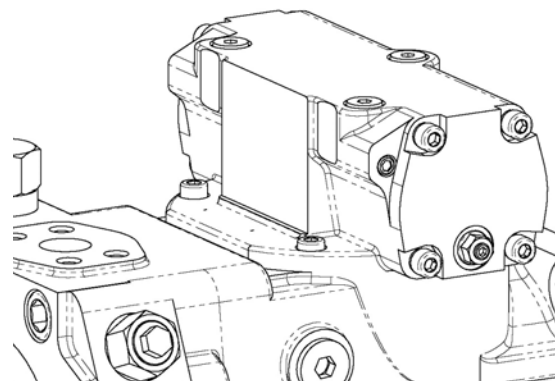


- Гидравлическое пропорциональное управление без обратной связи.

Управляющий гидравлический сигнал воздействует непосредственно на сервопоршень, отклоняющий наклонную шайбу.

Угол отклонения наклонной шайбы пропорционален величине управляющего гидравлического сигнала только при постоянном давлении в силовой магистрали (при постоянной нагрузке).

При изменении нагрузки на гидропривод, график управления также изменяется, пропорциональность при этом остается.



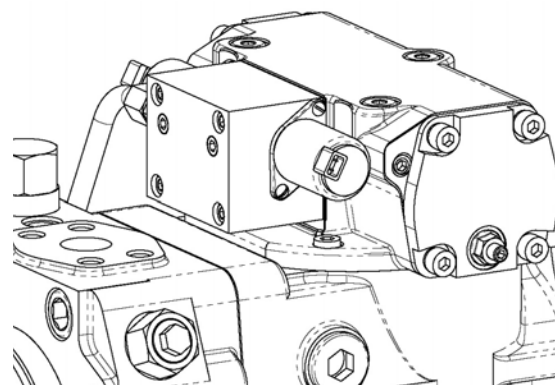
- Пропорциональное электроуправление без обратной связи.

Механизм управления конструктивно построен на двух пропорциональных редукционных клапанах с электроуправлением. Каждый клапан установлен в линии управления сервопоршня.

При подаче сигнала 12В или 24В, клапан пропорционально регулирует величину давления сервоуправления воздействующую на сервопоршень.

Угол отклонения наклонной шайбы пропорционален величине электрического ШИМ-сигнала управления только при постоянном давлении в силовой магистрали (при постоянной нагрузке).

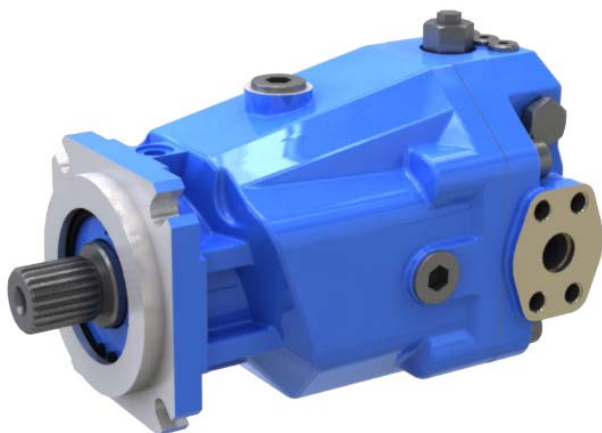
При изменении нагрузки на гидропривод, график управления также изменяется, пропорциональность при этом остается.



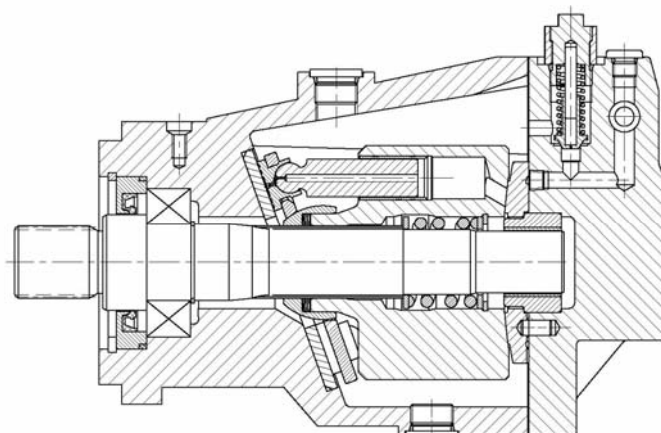
- Гидромоторы серии 406 и их основные компоненты.

Все гидромоторы серии 406 спроектированы и предназначены для применения в замкнутых гидросистемах.

Общий вид гидромотора серии 406



Разрез гидромотора серии 406



Гидромоторы нерегулируемые аксиально-поршневые с наклонной шайбой. Гидромоторы преобразуют энергию рабочей жидкости в механическую энергию вращения вала. Направление вращения вала гидромотора определяется направлением подвода рабочей жидкости. Частота вращения вала определяется количеством подаваемой жидкости. Момент на валу гидромотора определяется давлением рабочей жидкости.

Гидромоторы выполнены в чугунных корпусах. В качающем узле гидромотора применен сферический распределитель и стальной бронзированный блок цилиндров, что позволило повысить максимальное рабочее давление и увеличить ресурс. Блок промывки (прополаскивания) встроен в заднюю крышку гидромотора.

Все соединительные размеры выполнены по стандартам ISO/SAE.

- Состав гидромотора.

Гидромотор состоит из следующих основных узлов:

- основного гидромотора;
- задней крышки.

- Основной гидромотор.

Основной гидромотор имеет чугунный корпус, в котором размещены:

- основной вал, проходящий через весь гидромотор, передней опорой вала служит роликовый подшипник, также установленный в корпусе. Задней опорой вала является подшипник скольжения, он установлен в задней крышке.
- качающий узел гидромотора, приводимый во вращение через шлицевое соединение блока цилиндров и основного вала. Пятки поршней качающего узла поджаты к наклонно установленной опоре в корпусе, и скользят по ней во время вращения качающего узла;
- манжетная крышка, установленная в корпусе гидромотора со стороны монтажного фланца. В манжетной крышке установлена манжета, обеспечивающая герметичность корпусной полости гидромотора по основному валу.

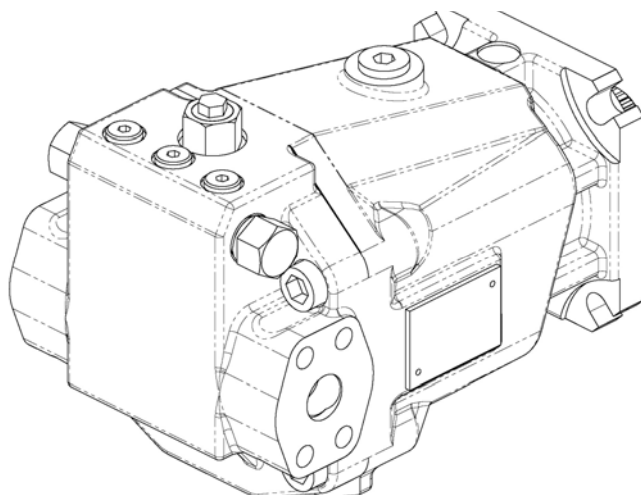
- Задняя крышка.

Гидромоторы серии 406 оснащаются различными исполнениями задних крышек.

Задняя крышка насоса включает в себя:

- золотник промывки (прополаскивания);
- клапан подпитки.

Исполнение задней крышки гидромотора определяет конфигурацию портов присоединения линий высокого давления.



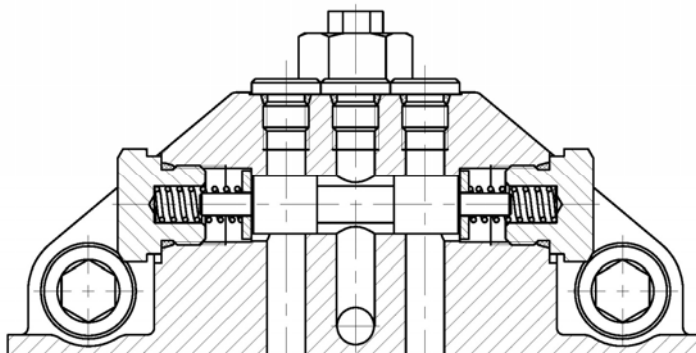
ВНИМАНИЕ! Демонтаж задней крышки аннулирует гарантию на гидромотор.

- Золотник промывки (прополаскивания) и клапан подпитки.

Блок промывки встроен в заднюю крышку гидромотора. Устройство и принцип действия блока промывки приведено на рисунке.

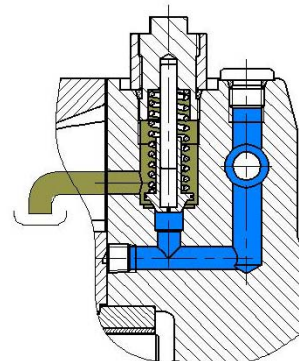
Золотник промывки (прополаскивания) – предназначен для принудительной замены рабочей жидкости в силовых магистралях с целью обеспечения благоприятного температурного режима работы гидросистемы изделия, а так же постоянной возможности очистки объемно замкнутого контура от продуктов приработки и износа. При достижении незначительного перепада давления на торцах золотника, последний воздействует на шайбу упорную, сжимает пружину и смещается в соответствующую сторону. При этом, линия с меньшим давлением (сливная магистраль) соединяется с линией слива в корпус изделия через клапан подпитки. Пружины золотника поджаты пробками.

Устройство блока промывки:



Клапан подпитки – предназначен для поддержания давления управления и подпитки в гидросистеме объекта применения при срабатывании золотника промывки (прополаскивания).

При достижении настроенного давления, усилие на торце клапана сжимает пружину и соединяет через золотник промывки (прополаскивания) линию слива с дренажной линией изделия, поддерживая при этом давление управления и подпитки. Настройку давления срабатывания клапана производят поджимом пружины с помощью резьбового корпуса клапана.



Характеристики.

- Общие характеристики.

Конструкция:	Порты присоединения силовых магистралей:
Регулируемые насосы и нерегулируемые гидромоторы аксиально-поршневые с наклонной шайбой.	SAE 3000 psi SAE 6000 psi

Монтажные фланцы:	Направление вращения вала:
- насосы: SAE C, 4 болта SAE D, 4 болта	- насосы: левое или правое
SAE C-C, 6 болтов SAE D-D, 6 болтов	- гидромоторы: реверсивное
- гидромоторы: SAE C, 4 болта	

Рекомендуемая ориентация при установке:
- насос: с расположением механизма управления сверху или сбоку
- гидромотор: любое

Порты присоединений гидролиний: см. пункт «Контроль давления»
--

- Технические характеристики.

Регулируемые насосы:

		416.0.71	416.0.90	416.0.110	416.0.125
Рабочий объем	см ³	71	90	110	125
Частота вращения вала	об/мин				
- минимальная		500	500	500	500
- номинальная		2000	2000	1500	1500
- максимальная		3050	3050	3000	3000
- пиковая		3300	3300	3200	3200
Крутящий момент при $n_{ном}, V_{max}, P_{max}$	Нм	509	643,4	787,1	893,2
Мощность при $n_{ном}, V_{max}, P_{max}$	кВт	154	194,8	234,4	266,1
Масса	кг	67	67	78,5	78,5

Нерегулируемые гидромоторы:

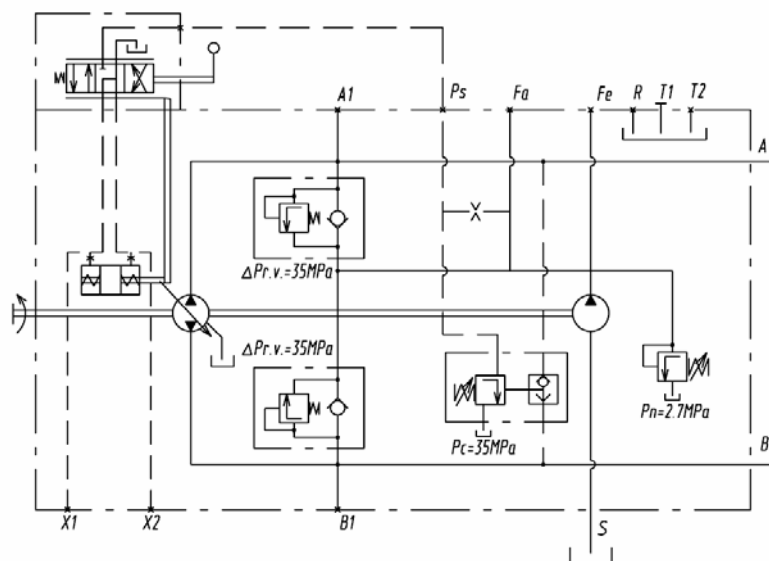
		406.0.71	406.0.90	406.0.110	406.0.125
Рабочий объем	см ³	71	90	110	125
Частота вращения вала	об/мин				
- номинальная		2000	2000	1500	1500
- максимальная		3050	3050	3000	3000
- пиковая		3300	3300	3200	3200
Крутящий момент при P_{max}	Нм	406,8	515,7	630,2	716,2
Мощность при $n_{ном}, P_{max}$	кВт	136,8	173,4	208,4	236,8
Масса	кг	40	40	46,2	46,2

• Гидравлические параметры.

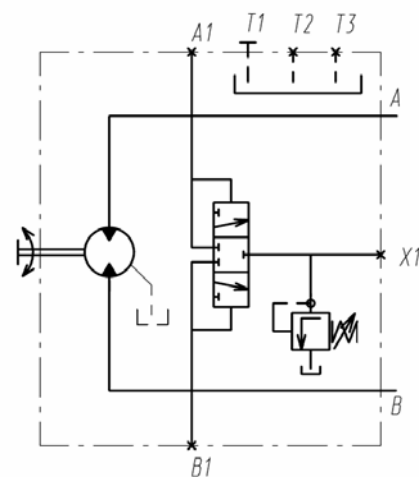
Рабочее давление (перепад):		Температура рабочей жидкости:	
Максимальное рабочее	40 МПа	Максимальная постоянная	+75°C
Максимальное пиковое	45 МПа	Максимальная пиковая (кратковременная)	+100°C
		Минимальная кратковременная (при холодном старте)	- 40°C
Давление на входе насоса подпитки (абсолютное):		Кинематическая вязкость рабочей жидкости:	
Минимальное рабочее	0,08 МПа	оптимальная (постоянная)	20-35 мм ² /с (сСт)
Минимальное кратковременное (t<5min) (при холодном старте)	0,05 МПа	максимальная пусковая	1500 мм ² /с (сСт)
		минимальная кратковременная	10 мм ² /с (сСт)
Давление дренажа:		Чистота рабочей жидкости:	
Максимальное рабочее	0,25 МПа	не хуже 12 класса по ГОСТ 17216-71	
Максимальное кратковременное (t<5min)	0,5 МПа	не хуже класса 18/15 по ISO/DIN 4406	

Рекомендуемые рабочие жидкости и их основные характеристики смотрите в каталоге продукции или на сайте: www.gidro-maximum.com.ua

• Гидросхемы.



Регулируемый насос с пропорциональным сервоуправлением.



Нерегулируемый гидромотор

Контроль давления.

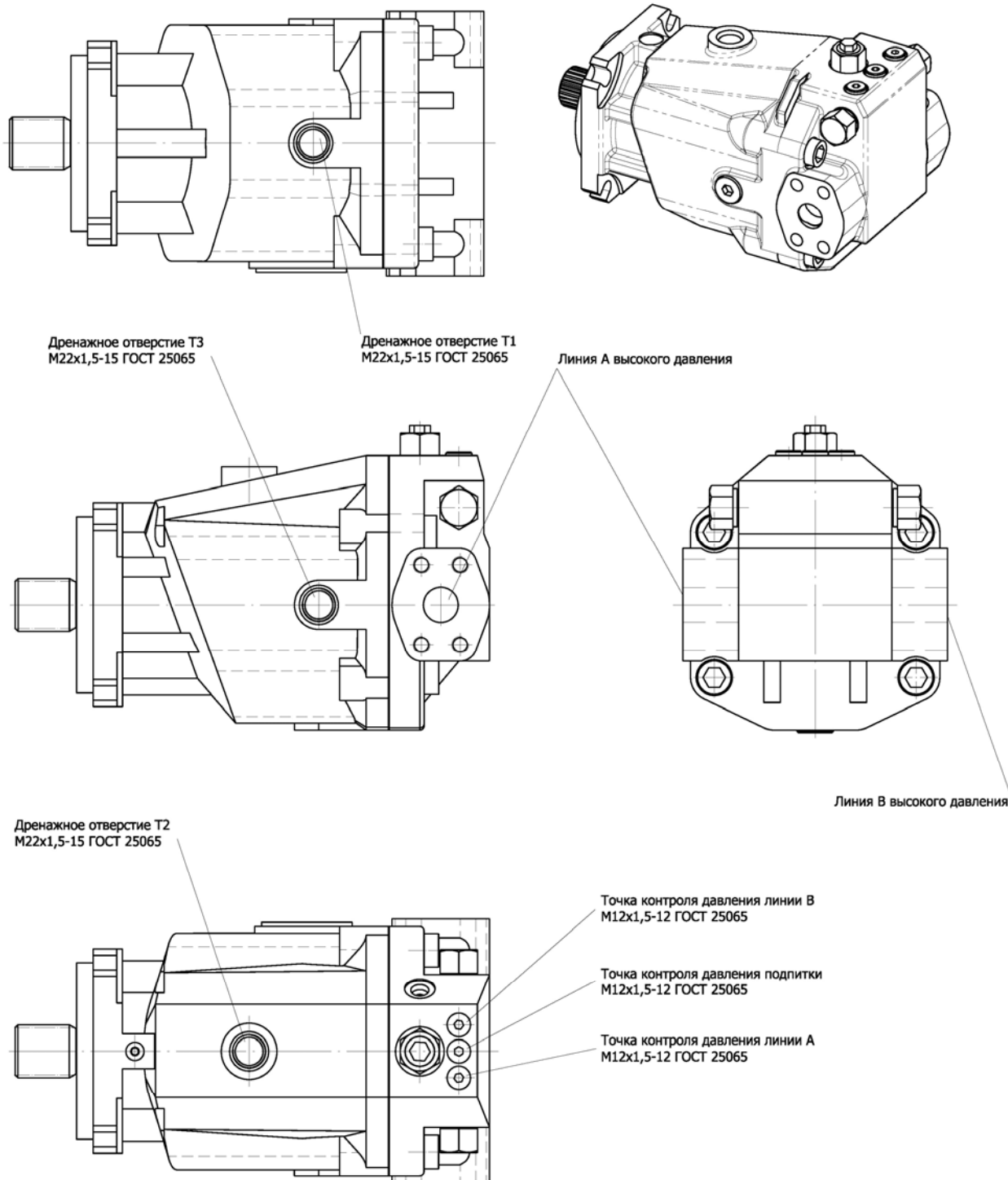
Расположения портов контроля давления и их описание.

Дальнейшие процедуры могут быть выполнены стандартным набором инструментов и ключей. В случае если требуется специальный инструмент – указан его шифр, согласно правилам PSM-Hydraulics. Используемые манометры и другие средства измерений давления должны быть откалиброваны и поверены.

- Нерегулируемый гидромотор.

Порты силовых линий А и В:

SAE 1" 3000psi или
SAE 1" 6000psi.



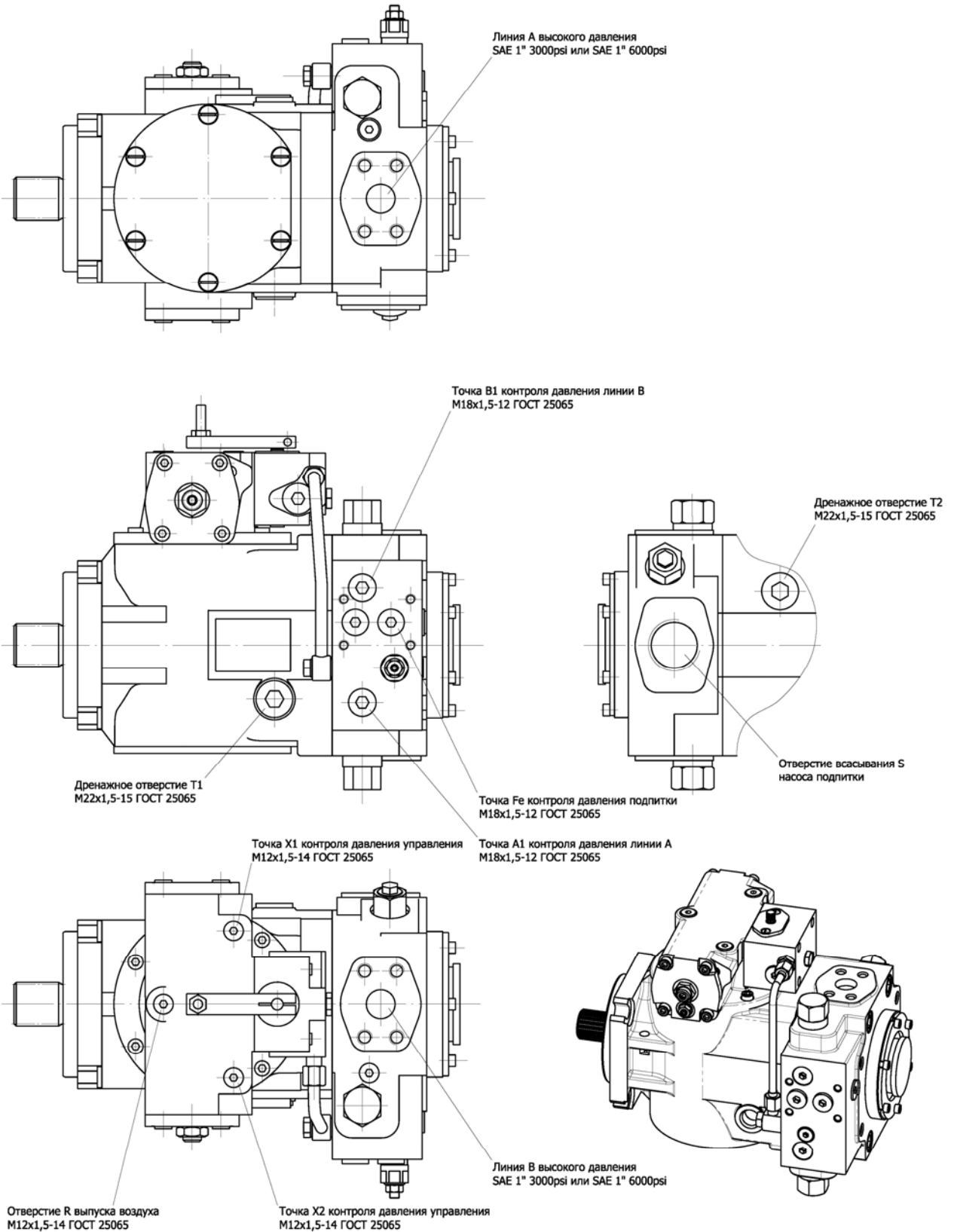
• Регулируемый насос.

Порты силовых линий А и В:

SAE 1" 3000psi или
SAE 1" 6000psi

Отверстие всасывания S насоса подпитки:

M36x2-26 ISO 9974 или
M42x2-24 ГОСТ 25065



Поиск неисправностей

- Перечень основных неисправностей насоса серии 416 и гидромотора серии 406, и рекомендации по их поиску и устранению.

Отсутствие нуля.

Не настроен «механический ноль» на шайбе насоса.	Настроить ноль с помощью оси на серворегуляторе.
Не настроен ноль на механизме управления.	Настроить ноль на механизме управления.
Дефект механизма управления.	Заменить механизм управления
Дефект серворегулятора.	Заменить насос.

Быстрый нагрев гидросистемы. Перегрев гидросистемы.

Низкий уровень масла в гидробаке.	Устранить причины утечки масла. Долить масло в гидробак.
Маслоохладитель неисправен.	Прочистить, исправить или заменить маслоохладитель.
Низкий уровень настройки предохранительных клапанов.	Настроить предохранительные клапана на более высокий уровень.
Чрезмерная нагрузка на ГСТ.	Снизить режимы эксплуатации ГСТ.

Низкое давление подпитки. Нагрев насоса подпитки.

Фильтр в линии всасывания засорен.	Заменить фильтроэлемент.
Засорена линия всасывания насоса подпитки.	Устранить засорение.
Клапан подпитки не настроен.	Настроить клапан подпитки.
Клапан подпитки неисправен.	Заменить клапан.
Низкий уровень масла в гидробаке.	Устранить причины утечки масла. Долить масло в гидробак.
В линию всасывания попадает воздух.	Устранить не герметичность линии всасывания.
Насос подпитки не исправен.	Заменить насос подпитки.

Отсутствует давление управления и подпитки.

Неисправен насос подпитки.	Заменить насос подпитки.
Неисправен клапан подпитки.	Заменить клапан подпитки.
Неисправно приводное устройство основного насоса.	Исправить приводное устройство.

Посторонний шум при работе гидростатической трансмиссии.

Воздух в гидросистеме.	Устранить не герметичность соединений гидросистемы.
Внутренние повреждения насоса или гидромотора.	Заменить насос или гидромотор.

ГСТ работает только в одном направлении.

Дефект механизма управления.	Заменить механизм управления.
Засорен дроссель в линии управления.	Почистить дроссели.
Дефект одного из обратных клапанов.	Заменить обратный клапан.
Предохранительный клапан высокого давления засорен.	Прочистить предохранительный клапан.
Предохранительный клапан высокого давления поврежден.	Заменить предохранительный клапан.
Внутренний дефект насоса.	Заменить насос.

ГСТ не работает в обоих направлениях.

Низкий уровень масла в гидробаке.	Устранить причины утечки масла. Долить масло в гидробак.
Дефект механизма управления.	Заменить механизм управления.
Засорены дросселя линий управления.	Прочистить дросселя.
Дефект насоса подпитки.	Заменить насос подпитки.
Отсутствует давление управления и подпитки.	см. выше.
Засорен всасывающий фильтр.	Заменить фильтроэлемент.
Дефект обратных клапанов клапана отсечки.	Заменить обратные клапана.
Дефект клапана отсечки.	Заменить клапан отсечки.
Дефект предохранительных клапанов.	Заменить предохранительные клапана.
Внутренний дефект насоса.	Заменить насос.
Внутренний дефект гидромотора.	Заменить гидромотор.

Медленный разбег и запаздывание.

Воздух в гидросистеме.	Устранить не герметичность соединений гидросистемы.
Низкое давление подпитки.	см. выше.
Засорены дросселя.	Прочистить дросселя.
Износ деталей качающего узла насоса и гидромотора.	Заменить насос или гидромотор.

Низкий КПД гидростатической трансмиссии.

Низкий уровень масла в гидробаке.	Устранить причины утечки масла. Долить масло в гидробак.
Износ качающего узла насоса или гидромотора.	Заменить насос или гидромотор.
Низкое давление подпитки и управления.	см. выше.

Колебания подачи гидронасоса при отсутствии управления.

Клапана подпитки настроены одинаково	Настроить правильно клапана подпитки на насосе и гидромоторе.
Не выставлен ноль люльки гидронасоса	Заменить насос.

Течь по валу изделия.

Износ либо дефект манжеты.	Заменить манжету.
Износ шейки вала насоса.	Заменить вал насоса и манжету.

Проверки и регулировки.

Данный раздел инструкции описывает, как выполнять проверки и регулировки насосов и гидромоторов. Прежде чем начать обслуживание компонентов гидростатической трансмиссии, необходимо полностью ознакомиться с данным разделом. При необходимости руководствуйтесь вышеизложенными разделами, чтобы определить необходимый порт и его параметры для подключения измерительных приборов.

- Насосы серии 416.
- Клапан подпитки.

Проверка настройки давления подпитки.

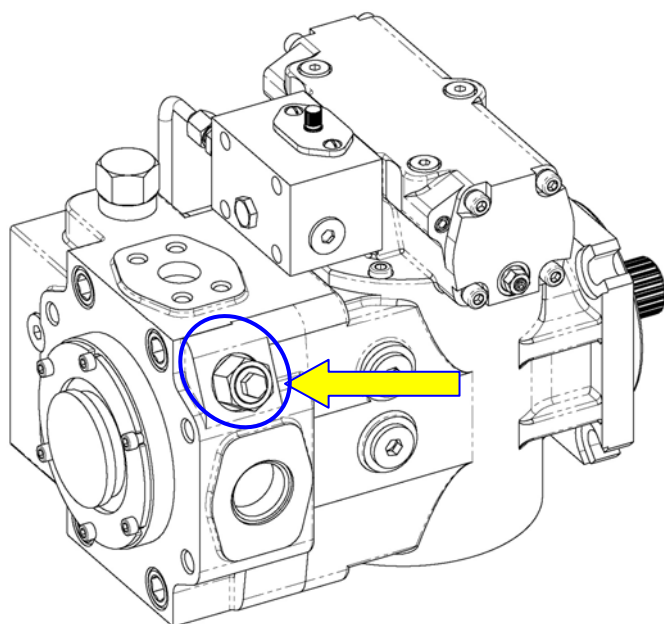
Для проверки настройки клапана подпитки подключите манометр к точке **Fe** контроля давления подпитки на задней крышке насоса. Предел измеряемого давления манометра должен быть не менее 6,0 МПа. Также подключите еще один манометр к точке контроля давления дренажа насоса.

» Запустить насос в режиме нейтральной производительности и замерить давление подпитки.

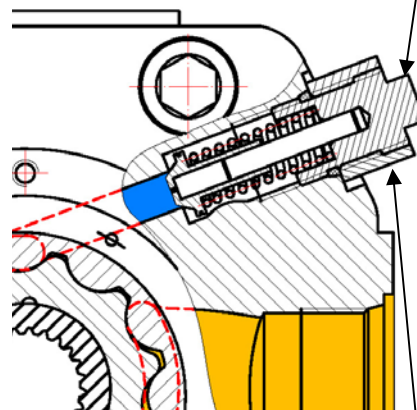
Внимание! При работе насоса не в режиме нейтральной производительности, манометр будет показывать давление настройки клапана подпитки на гидромоторе.

Давление подпитки составит разницa показаний манометров давления подпитки – давление дренажа. Давление подпитки должно соответствовать $2,7 \pm 1$ МПа при 1500 об/мин вала насоса и температуре рабочей жидкости в дренажной полости насоса $+45...50^{\circ}\text{C}$.

Регулировка давления подпитки.



корпус клапана (шестигранник 13мм)



контргайка (шестигранник 27мм)

Регулировка давления подпитки производится с помощью клапана подпитки.

- » Ослабить контргайку.
- » Вращая ключом корпус клапана, настроить необходимое давление подпитки.

Вращение корпуса клапана по часовой стрелке увеличивает давление подпитки. Один полный оборот корпуса клапана подпитки поднимает давление на $0,4 \pm 0,05$ МПа.

- » Давление контролировать по манометру.
- » Удерживая ключом корпус клапана в неподвижном состоянии, затянуть контргайку моментом = 50Нм.

- Обратно-предохранительные клапана.

Проверка настройки давления нагнетания.

Для проверки давления нагнетания подключите два манометра к точкам А1 и В1 контроля давления на задней крышке насоса. Допускается подключать манометры к точкам А1 и В1 контроля давления на задней крышке гидромотора. Предел измеряемого давления манометра должен быть не менее 60,0 МПа. Подключите манометр к точке **Fe** контроля давления подпитки на задней крышке насоса. Предел измеряемого давления манометра должен быть не менее 6,0 МПа.

Внимание! При наличии в конструкции насоса клапана отсечки, исключите его из работы.

Для этого необходимо:

- ослабить контргайку на клапане отсечки;
- повернуть регулировочный винт клапана против часовой стрелки на два полных оборота. Один полный оборот соответствует изменению настройки срабатывания на $6 \pm 0,5$ МПа.

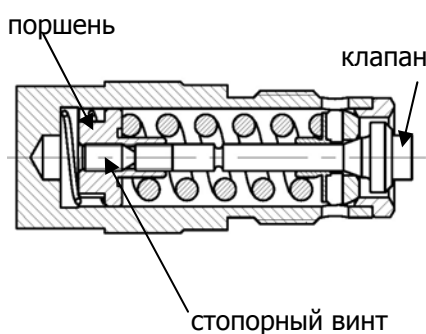
- » Заблокируйте выходной вал гидромотора.
- » Запустите насос. Установите частоту вращения вала насоса равной 1500 об/мин. Температура рабочей жидкости в дренажной полости насоса должна соответствовать $+45...50^{\circ}\text{C}$.
- » Медленно начните подавать сигнал управления насосом.
- » Проконтролируйте с помощью манометров давление срабатывания обратно-предохранительного клапана.
- » Повторите процедуру для второй линии нагнетания (второго обратно-предохранительного клапана).

Давление настройки срабатывания обратно-предохранительных клапанов составит разница показаний давления нагнетания – давление подпитки.

Регулировка обратно-предохранительного клапана.



- » Демонтировать клапан с насоса.
- » Вынуть начинку клапана из стакана.
- » Ослабить затяжку стопорного винта (шестигранник 3мм).



- » Удерживая ключом (шестигранник 10мм) клапан, вращая поршень (шестигранник 14мм), произвести необходимую настройку давления.
- » Затянуть стопорный винт моментом $= 6 \pm 0,5$ Нм.

Вращение поршня по часовой стрелке увеличивает давление срабатывания клапана. Один полный оборот поршня поднимает давление на $4 \pm 0,5$ МПа.



- » Установить пружину обратного клапана в стакан.
- » Установить начинку клапана в стакан.



- » Установить седло клапана.
- » Установить обратно-предохранительный клапан в заднюю крышку насоса. Клапан затянуть моментом 200 ± 15 Нм.

- Клапан отсечки.

Проверка настройки давления отсечки.

Для проверки давления отсечки подключите два манометра к точкам А1 и В1 контроля давления на задней крышке насоса.

Допускается подключать манометры к точкам А1 и В1 контроля давления на задней крышке гидромотора.

Предел измеряемого давления манометра должен быть не менее 60,0 МПа.

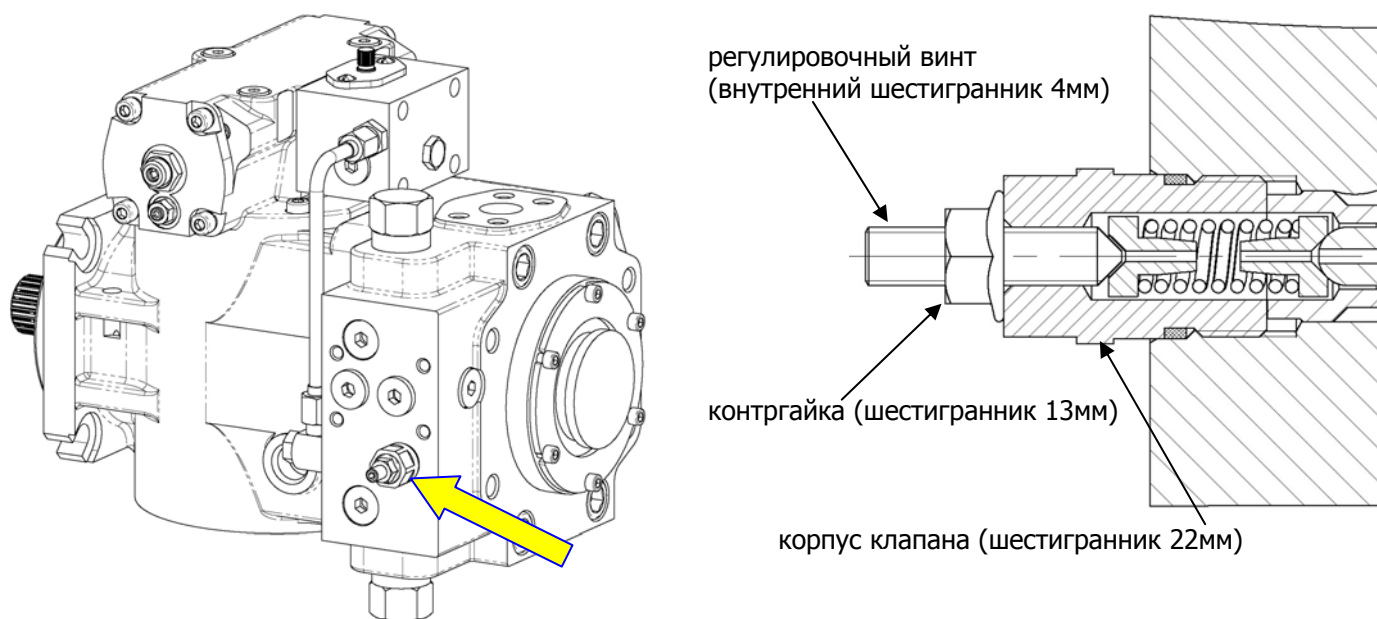
Подключите манометр к точке **Fe** контроля давления подпитки на задней крышке насоса.

Предел измеряемого давления манометра должен быть не менее 6,0 МПа.

- » Заблокируйте выходной вал гидромотора.
- » Запустите насос. Установите частоту вращения вала насоса равной 1500 об/мин. Температура рабочей жидкости в дренажной полости насоса должна соответствовать +45...50°C.
- » Медленно начните подавать сигнал управления насосом.
- » Проконтролируйте с помощью манометров давление срабатывания клапана отсечки.
- » Повторите процедуру для второй линии нагнетания.

Давление настройки срабатывания клапана отсечки составит разница показаний давления нагнетания – давление подпитки.

Регулировка давления отсечки.



Регулировка давления отсечки производится с помощью регулировочного винта на клапане отсечки.

- » Удерживая ключом корпус клапана отсечки ослабить контргайку.
- » Настроить необходимое давление отсечки, вращая регулировочный винт.

Вращение регулировочного винта по часовой стрелке увеличивает давление отсечки. Один полный оборот регулировочного винта поднимает давление на $6 \pm 0,5$ МПа.

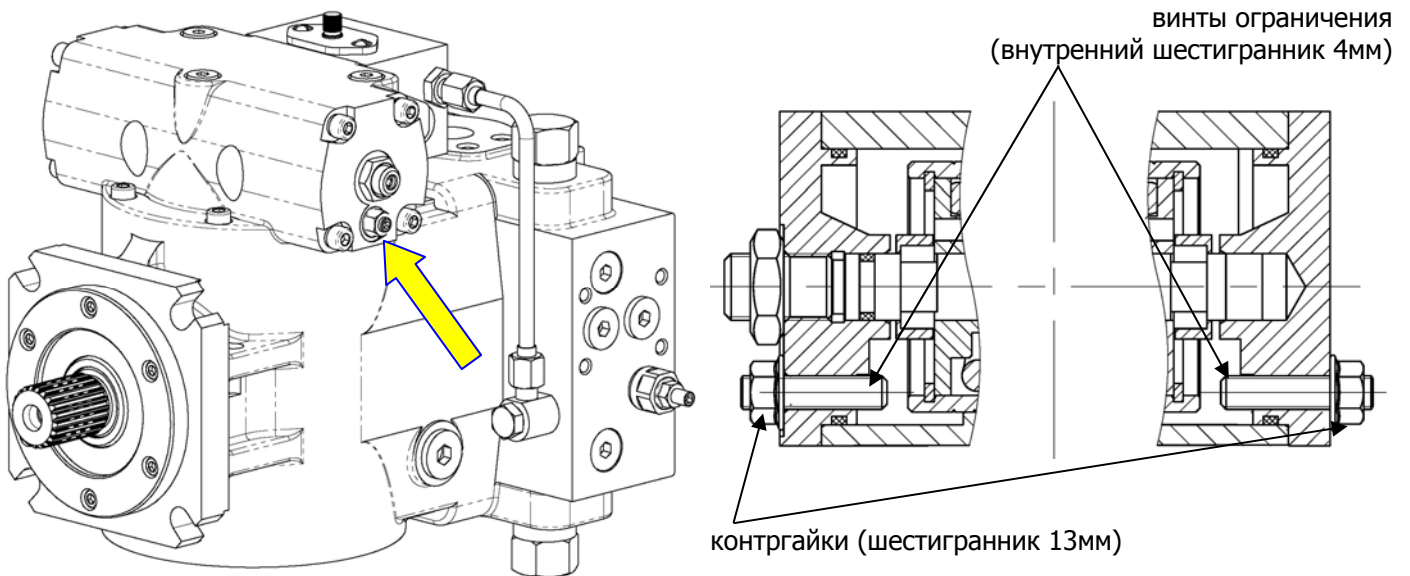
- » Давление контролировать по манометру.
- » Удерживая ключом регулировочный винт в неподвижном состоянии, затянуть контргайку моментом = 25Нм.

- Регулировка ограничения рабочего объема.

Для ограничения максимального рабочего объема насоса в серворегулятор встроены винты ограничения. Максимальный рабочий объем (подачу) насоса возможно ограничить в каждую сторону.

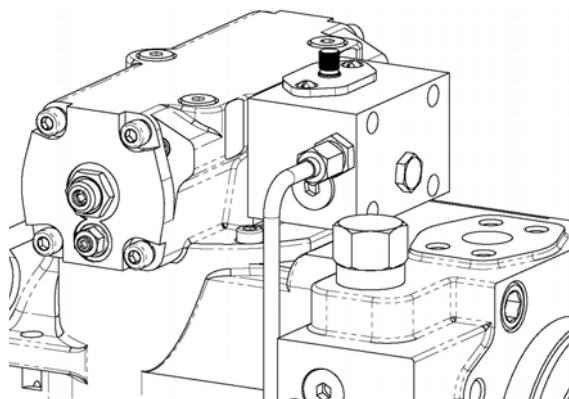
- » Ослабить контргайку винта ограничения.
- » Вращая винт, настроить необходимый рабочий объем.
- » Удерживая ключом регулировочный винт в неподвижном состоянии, затянуть контргайку моментом = 25Нм.

Вращение по часовой стрелке уменьшает рабочий объем насоса.
Один полный оборот винта ограничения примерно соответствует $\Delta V = 10,4 \text{ см}^3/\text{об}$.

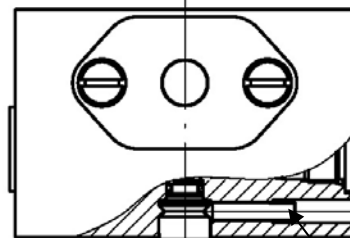


● Механизм пропорционального сервоуправления.

Настройка нуля производится с помощью нульустановителя на механизме управления.



механизм сервоуправления
(вид сверху)



нульустановитель (шестигранник 17мм)

стопорный винт (внутренний шестигранник 2,5мм)

Для настройки нуля на механизме подключите манометры:

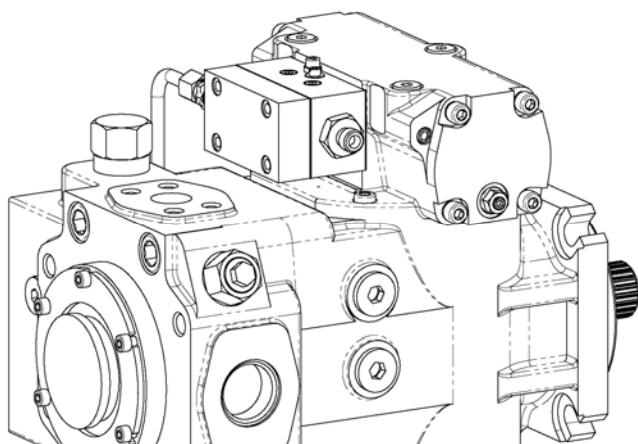
- к точкам X1 и X2 контроля давления управления на корпусе серворегулятора.
- к точке **Fe** контроля давления подпитки на задней крышке насоса.

Предел измеряемого давления манометров должен быть не менее 6,0 МПа.

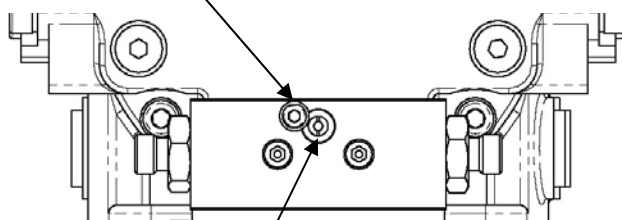
- » Запустите насос. Установите частоту вращения вала насоса равной 1500 об/мин.
- » Ослабьте стопорный винт.
- » Вращая нульустановитель, настроить ноль.
- » Настройку контролировать по показаниям манометров в точках X1 и X2. Показания должны быть одинаковыми.
- » Удерживая ключом нульустановитель в неподвижном состоянии, затянуть стопорный винт моментом = $6 \pm 0,5$ Нм.

● Механизм пропорционального гидроуправления.

Настройка нуля производится с помощью нульустановителя на механизме управления.



стопорный винт (внутренний шестигранник 4мм)



нульустановитель (шлиц под отвертку)

Для настройки нуля на механизме подключите манометры:

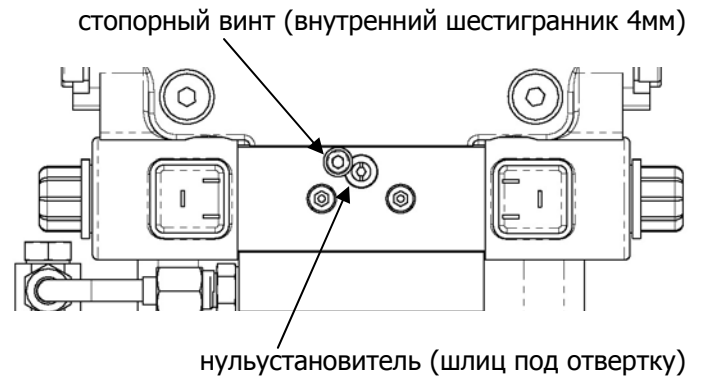
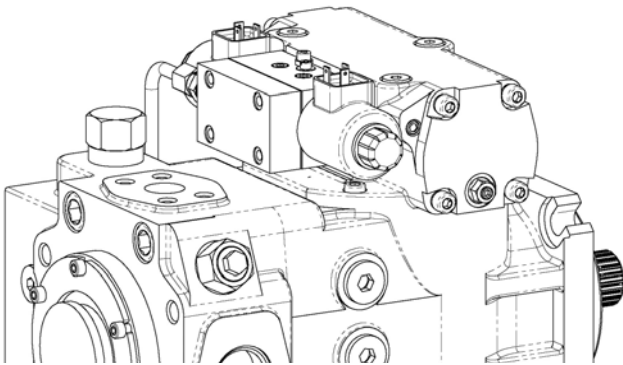
- к точкам X1 и X2 контроля давления управления на корпусе серворегулятора.
- к точке **Fe** контроля давления подпитки на задней крышке насоса.

Предел измеряемого давления манометров должен быть не менее 6,0 МПа.

- » Запустите насос. Установите частоту вращения вала насоса равной 1500 об/мин.
- » Ослабить стопорный винт.
- » Вращая нульустановитель, настроить ноль.
- » Настройку контролировать по показаниям манометров в точках X1 и X2. Показания должны быть одинаковыми.
- » Удерживая ключом нульустановитель в неподвижном состоянии, затянуть стопорный винт моментом = $6 \pm 0,5$ Нм.

● Механизм пропорционального электроуправления.

Настройка нуля производится с помощью нульустановителя на механизме управления.



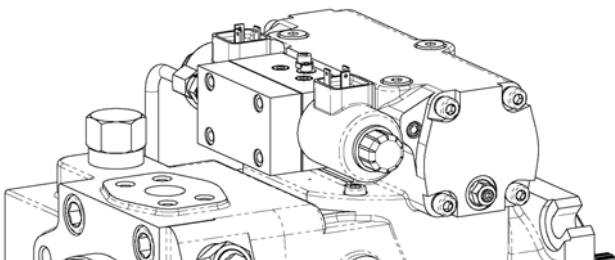
Для настройки нуля на механизме подключите манометры:

- к точкам X1 и X2 контроля давления управления на корпусе серворегулятора.
- к точке **Fe** контроля давления подпитки на задней крышке насоса.

Предел измеряемого давления манометров должен быть не менее 6,0 МПа.

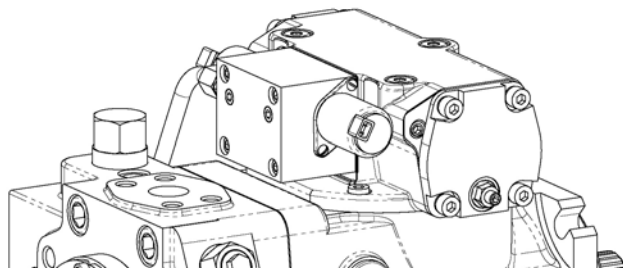
- » Запустите насос. Установите частоту вращения вала насоса равной 1500 об/мин.
- » Ослабить стопорный винт.
- » Вращая нульустановитель, настроить ноль.
- » Настройку контролировать по показаниям манометров в точках X1 и X2. Показания должны быть одинаковыми.
- » Удерживая ключом нульустановитель в неподвижном состоянии, затянуть стопорный винт моментом = $6 \pm 0,5$ Нм.

● Механизм 3х позиционного дискретного электроуправления.



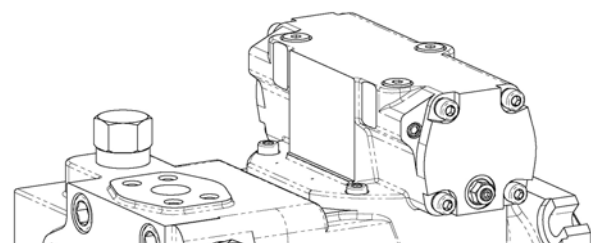
Настройки и регулировки не требуется.

● Механизм пропорционального электроуправления без обратной связи.



Настройки и регулировки не требуется.

● Механизм пропорционального гидроуправления без обратной связи.



Настройки и регулировки не требуется.

- Гидромоторы серии 406.
- Клапан подпитки.

Проверка настройки давления подпитки.

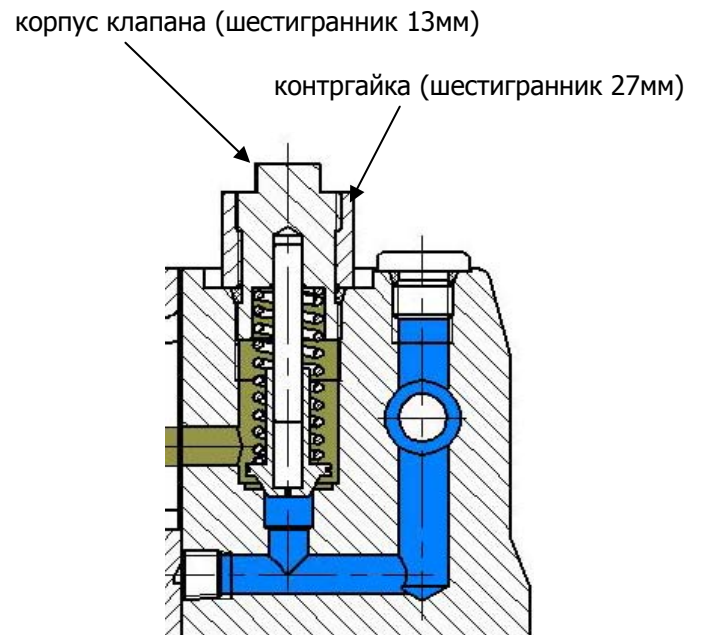
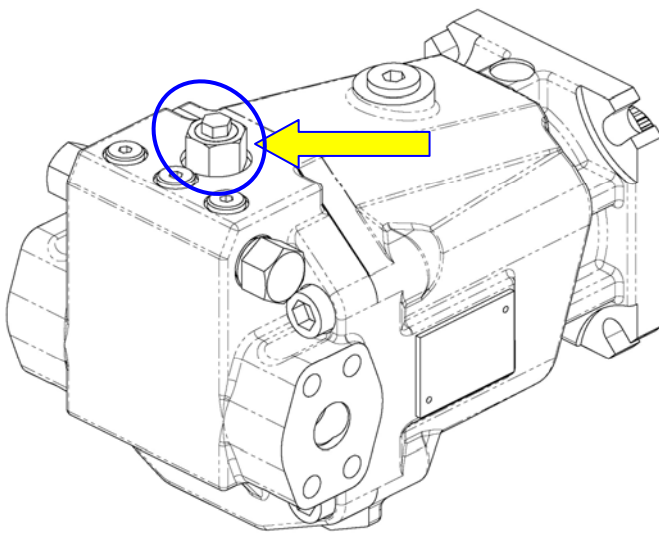
Для проверки настройки клапана подпитки подключите манометр к точке **X1** контроля давления подпитки на задней крышке гидромотора. Предел измеряемого давления манометра должен быть не менее 6,0 МПа. Также подключите еще один манометр к точке контроля давления дренажа гидромотора.

» Осуществить подачу рабочей жидкости от насоса и замерить давление подпитки. Направление потока рабочей жидкости значения не имеет.

Внимание! При работе насоса в режиме нулевой производительности, манометр будет показывать давление настройки клапана подпитки на насосе.

Давление подпитки составит разность показаний манометров давления подпитки – давление дренажа. Давление подпитки должно соответствовать $2,3 \pm 1$ МПа при 1500 об/мин вала насоса и температуре рабочей жидкости в дренажной полости насоса $+45...50^\circ\text{C}$.

Регулировка давления подпитки.



Регулировка давления подпитки производится с помощью клапана подпитки.

- » Ослабить контргайку.
- » Настроить необходимое давление подпитки вращая корпус клапана.

Вращение корпуса клапана по часовой стрелке увеличивает давление подпитки. Один полный оборот корпуса клапана подпитки поднимает давление на $0,4 \pm 0,05$ МПа.

- » Давление контролировать по манометру.
- » Удерживая ключом корпус клапана в неподвижном состоянии, затянуть контргайку моментом = 50Нм.

Инструкции по минимальному ремонту.

В данном разделе приведены примеры минимального ремонта насосов серии 416 и гидромоторов серии 406, которые потребитель может произвести собственными силами.

Все проводимые процедуры, кроме замены манжеты и вала, могут быть проведены непосредственно на технике, без демонтажа насоса или гидромотора.

Для проведения более сложного ремонта обратитесь на предприятие-изготовитель, либо в авторизованные сервисные центры.

Для того чтобы сохранилась гарантия на гидромашину, все производимые ремонтные работы необходимо согласовать с предприятием-изготовителем, либо авторизованным поставщиком, либо авторизованным сервисным центром. Данное требование не распространяется только на замену манжетных уплотнений валов гидромашин.

При проведении нижеуказанных ремонтных процедур, особое внимание уделяйте уплотнительным элементам:

- резиновым кольцам и их посадочным гнездам;
- рабочим кромкам манжет и поверхности вала;
- рабочим поверхностям запорных элементов клапанов и ответным кромкам, выполненных в корпусах гидромашин.

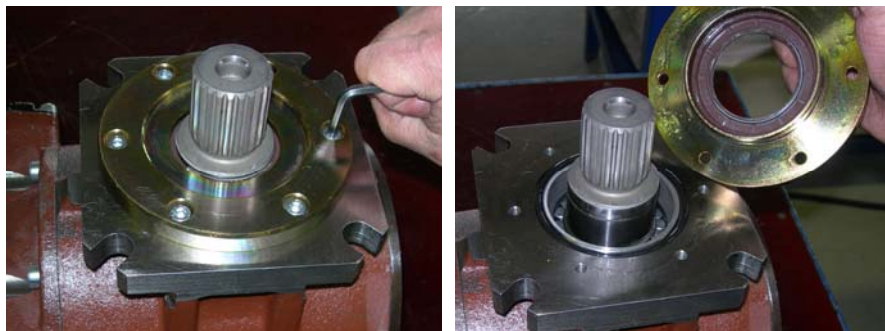
Во избежание дефектов при монтаже, перед установкой компонентов гидромашин смазывайте уплотнительные кольцо и их посадочные места в корпусах.

При проведении работ, избегайте попадания грязи во внутренние полости и каналы гидромашин

Перед демонтажем какого-либо компонента насоса или гидромотора, тщательно очистите сам компонент и поверхности вокруг него. Для чего пользуйтесь промывочными жидкостями, сухой чистой ветошью и сжатым воздухом.

С целью увеличения срока службы насоса и гидромотора применяйте только новые уплотнительные кольца и прокладки. Даже если осмотр компонента насоса или гидромотора не подтвердил дефект, замените все РТИ и прокладки на новые.

- Минимальный ремонт насосов.
- Замена уплотнения вала и вала насоса.



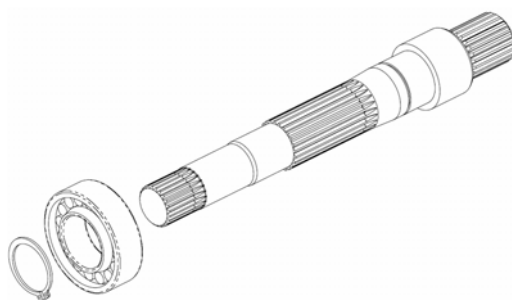
- » Отвернуть шесть винтов крепления манжетной крышки (внутренний шестигранник 6мм).
- » Достать манжетную крышку.



- » Заменить манжету на новую.
- » Заменить уплотнительное кольцо манжетной крышки на новое.
- » Проверить рабочую зону контакта поверхности вала с манжетой. В случае выработки заменить вал.
- » Если не требуется замены вала, то установить манжетную крышку.



- » Достать кольцо.
- » Достать вал из насоса.



- » Снять с вала стопорное кольцо.
- » Снять роликовый подшипник с вала и установить на новый вал.
- » Установить стопорное кольцо на новый вал.
- » Установить новый вал в сборе в насос.
- » Перед установкой манжетной крышки смазать рабочей жидкостью:
 - поверхность вала в зоне контакта с манжетой;
 - рабочую кромку манжеты;
 - уплотнительное кольцо манжетной крышки.
- » Установить манжетную крышку в корпус насоса.
- » Установить шесть винтов крепления манжетной крышки. Винты затянуть моментом = 12 ± 2 Нм.

● Замена клапана подпитки.



Рекомендуется до демонтажа клапана подпитки пометить маркером положение контргайки относительно задней крышки насоса и относительно корпуса клапана. В случае если не потребуется замена клапана подпитки установить клапан согласно метки и провести настройку давления.

- » Ослабить контргайку клапана подпитки (шестигранник 27мм).
- » Вывернуть клапан подпитки из задней крышки насоса (шестигранник 13мм).
- » Проверить уплотнительную кромку в задней крышке насоса (седло) на наличие дефектов, либо загрязнений.
- » Установить новый клапан. Контргайку клапана подпитки затянуть моментом = 50 Нм.
- » Провести настройку клапана.

● Замена обратного предохранительного клапана.



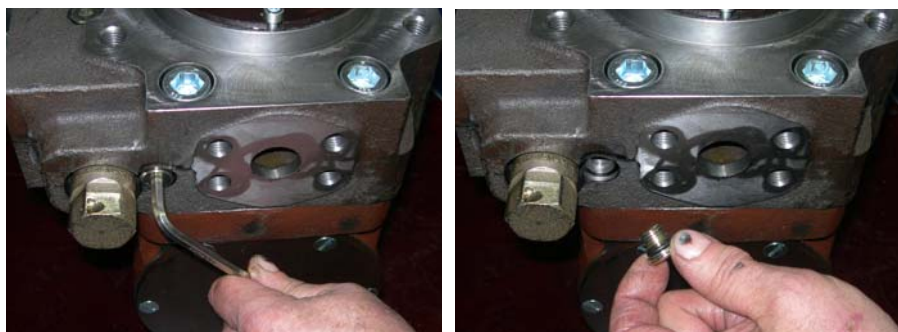
- » Демонтировать обратный предохранительный клапан из задней крышки насоса (шестигранник 30мм).
- » Проверить на отсутствие дефектов уплотнительную поверхность в задней крышке насоса.
- » Установить новый клапан в заднюю крышку. Перед установкой уплотнительные кольца клапана смазать.
- » Клапан затянуть моментом = 200 ± 15 Нм.

● Замена клапана отсечки.



- » Вывернуть клапан отсечки из задней крышки насоса (шестигранник 22мм).
- » Установить новый клапан отсечки, предварительно смазав уплотнительное кольцо клапана и посадочное место в задней крышке насоса.
- » Клапан затянуть моментом = 100 ± 10 Нм.

● Замена обратных клапанов.



- » Демонтировать пробку (шестигранник 6мм).



- » Вывернуть обратный клапан.
- » Установить новый обратный клапан.
- » Установить пробку. Затянуть моментом = 35 ± 3 Нм.
- » Аналогично заменить второй клапан с противоположной стороны.

• Замена насоса подпитки.



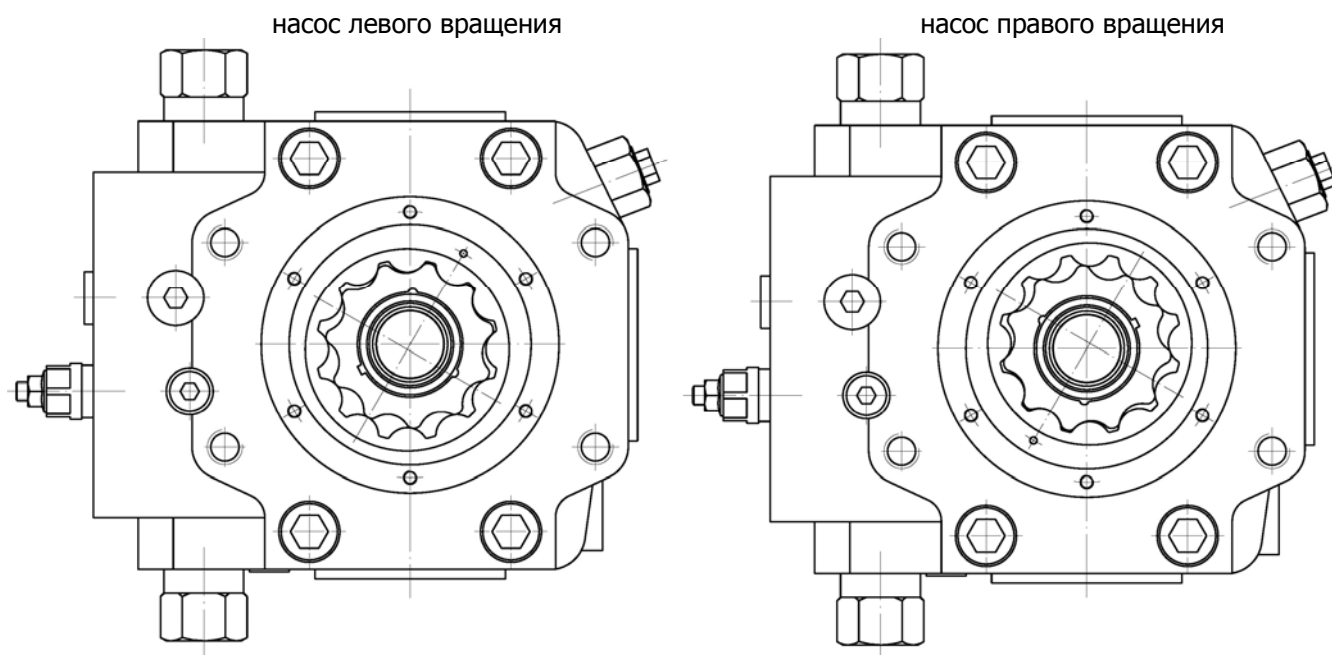
- » Отвернуть шесть винтов (шестигранник 6мм) крепления шайбы прижимной насоса подпитки и снять шайбу прижимную.
- » Достать крышку насоса подпитки.
- » Достать втулку шлицевую с установленной шпонкой и шестерней.



- » Достать шестерню.
- » Достать совместно кольцо, проставку и штифт.

Установить новый насос.

Внимание! При установке нового героторного насоса не перепутать расположение штифта, а соответственно и направление вращения (подачи) насоса подпитки. На рисунке указана ориентация деталей насоса подпитки в зависимости от направления вращения вала основного насоса.





- » Установить проставку и штифт.
- » Установить кольцо.
- » Установить шпонку нового насоса подпитки в шлицевую втулку. Установить на втулку шлицевую шестерню.
- » Установить шлицевую втулку на вал основного насоса.



- » Установить колесо.
- » Смазать уплотнительное кольцо на крышке насоса подпитки.
- » Установить крышку насоса подпитки.
- » Установить прижимную шайбу и закрепить шестью винтами. Винты затянуть моментом = 8,82 – 9,8 Нм.

Внимание!

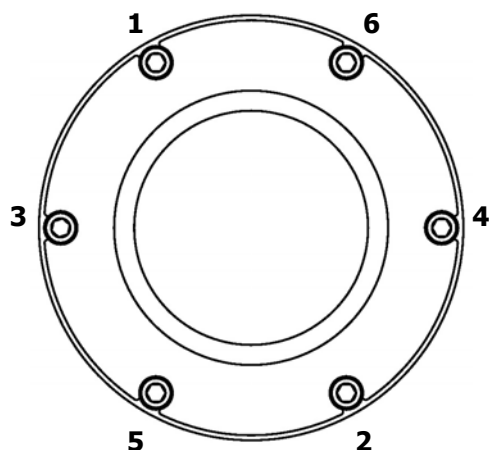
При затяжке шести винтов неукоснительно выдерживать моменты затяжки. Винты затягивать в порядке, приведенном на рисунке.

Прижимная пластина по конструкции взаимодействует только с крышкой героторного насоса подпитки.

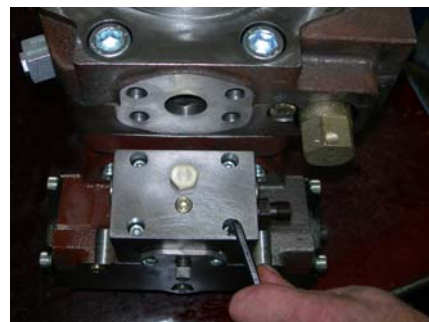
Между прижимной пластиной и задней крышкой основного насоса должен быть зазор.

Неукоснительно соблюдайте моменты затяжки винтов крепления!

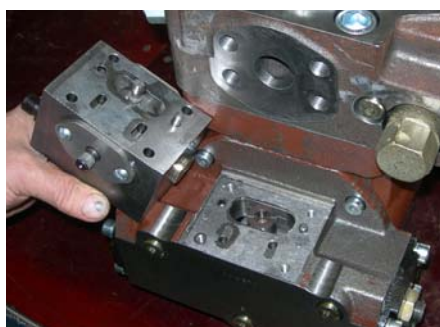
Несоблюдение данных указаний приведет к быстрому выходу из строя элементов насоса подпитки и самого насоса.



- Замена механизма пропорционального сервоуправления.



- » Отсоединить трубопровод подпитки (шестигранник 17мм).
- » Вывернуть четыре винта крепления механизма (шестигранник 5мм) и снять механизм.

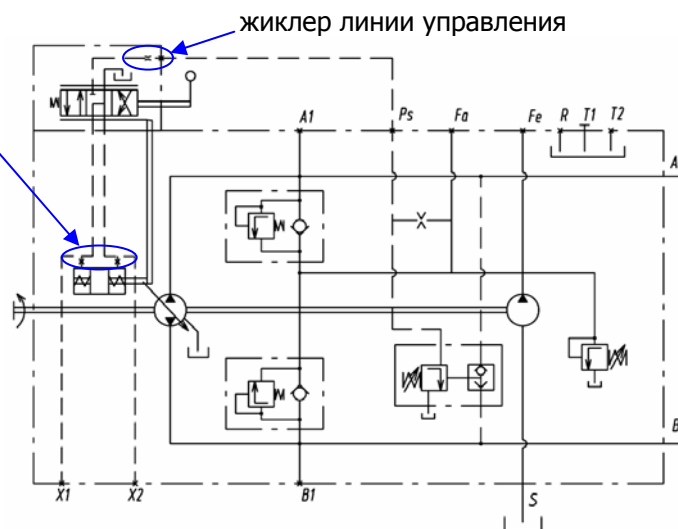


- » Установить новую прокладку.
- » Установить новый механизм управления. При установке убедитесь в точном совмещении сферы пальца обратной связи механизма и отверстия поводка сервопоршня.
- » Затянуть четыре винта крепления механизма управления моментом = 10 ± 2 Нм.
- » Установить в новый механизм управления штуцер. Затянуть моментом = 20 ± 2 Нм.
- » На штуцер установить трубопровод подпитки. Гайку трубопровода затянуть моментом = 20 ± 2 Нм.

- В точно таком же порядке производится замена следующих механизмов:
 - пропорционального гидроуправления.
 - пропорционального электроуправления без обратной связи.
 - 3х позиционного дискретного электроуправления.
 - пропорционального электроуправления.

- Контроль состояния жиклеров.

два жиклера возвратных линий



Контроль жиклера линии управления



- » Отсоединить трубопровод линии управления (шестигранник 17мм).
- » Вывернуть штуцер из механизма управления (шестигранник 17мм).
- » Вывернуть отверткой жиклер из корпуса механизма управления.
- » Проверить наличие загрязнений дроссельного отверстия жиклера, в случае засорения прочистить.
- » Установить жиклер в корпус механизма управления.
- » Установить штуцер. Затянуть моментом = 20 ± 2 Нм.
- » Установить трубопровод. Затянуть моментом = 20 ± 2 Нм.

Контроль жиклеров возвратных линий.



- » Отвернуть пробку (шестигранник 6мм).
- » Вывернуть из корпуса серворегулятора жиклер.
- » Проверить наличие загрязнений дроссельного отверстия жиклера, в случае засорения прочистить.
- » Установить жиклер в корпус серворегулятора.
- » Установить пробку. Затянуть моментом = 35 ± 3 Нм.

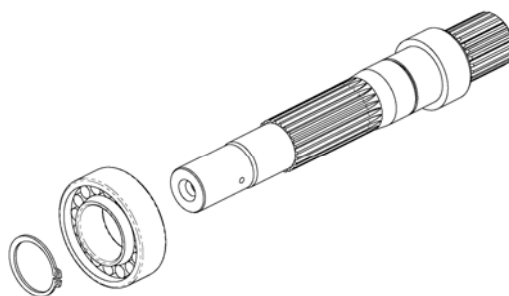
- Минимальный ремонт гидромоторов.
- Замена уплотнения вала и вала гидромотора.



» Демонтировать стопорное кольцо.



- » Достать из корпуса гидромотора вал в сборе с подшипником и манжетной крышкой.
- » Заменить манжету на новую.
- » Заменить уплотнительное кольцо манжетной крышки на новое.
- » Проверить рабочую зону контакта поверхности вала с манжетой. В случае выработки заменить вал.
- » Если не требуется замены вала, то установить вал в сборе в гидромотор.



- » Снять с вала стопорное кольцо.
- » Снять роликовый подшипник с вала и установить на новый вал.
- » Установить стопорное кольцо на новый вал.



- » Установить новый вал в сборе в гидромотор.
- » Установить уплотнительное кольцо манжетной крышки.
- » Установить на вал коническую оправку для установки манжеты.
- » Перед установкой манжетной крышки смазать рабочей жидкостью:
 - поверхность оправки;
 - поверхность вала в зоне контакта с манжетой;
 - рабочую кромку манжеты;
 - уплотнительное кольцо манжетной крышки.
- » Установить манжетную крышку в корпус гидромотора.



- » Установить стопорное кольцо.

• Замена клапана подпитки.



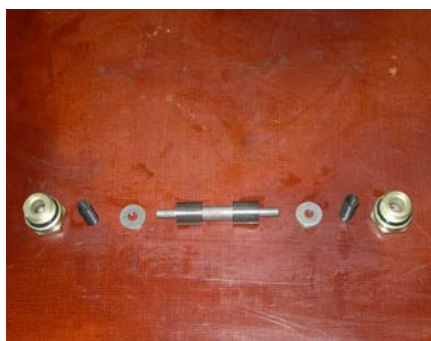
Рекомендуется до демонтажа клапана подпитки пометить маркером положение контргайки относительно задней крышки и относительно корпуса клапана. В случае если не потребуется замена клапана подпитки установить клапан согласно метки и провести настройку давления.

- » Ослабить контргайку клапана подпитки (шестигранник 27мм).
- » Вывернуть клапан подпитки из задней крышки гидромотора (шестигранник 13мм).
- » Проверить уплотнительную кромку в задней крышке гидромотора (седло) на наличие дефектов, либо загрязнений.
- » Установить новый клапан. Контргайку клапана подпитки затянуть моментом = 50Нм.
- » Провести настройку клапана.

• Замена золотника промывки (прополаскивания).



- » Демонтировать две пробки закрывающие золотник (шестигранник 27мм).
- » Достать две пружины.
- » Достать золотник прополаскивания, две упорные шайбы.



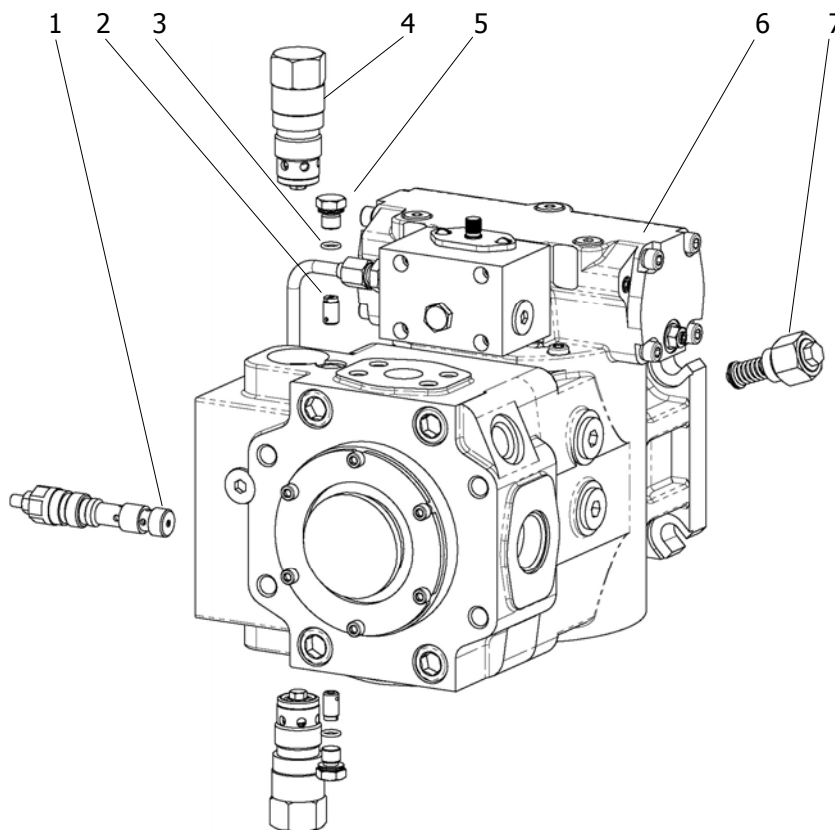
- » Проверить золотниковое отверстие в задней крышке гидромотора на отсутствие дефектов и загрязнений.
- » Установить новый золотник.
- » Установить упорные шайбы.
- » Установить пружины и пробки. Пробки затянуть моментом = 100±10 Нм.

Каталог деталей.

- Регулируемые насосы 416.0.71 и 416.0.90.

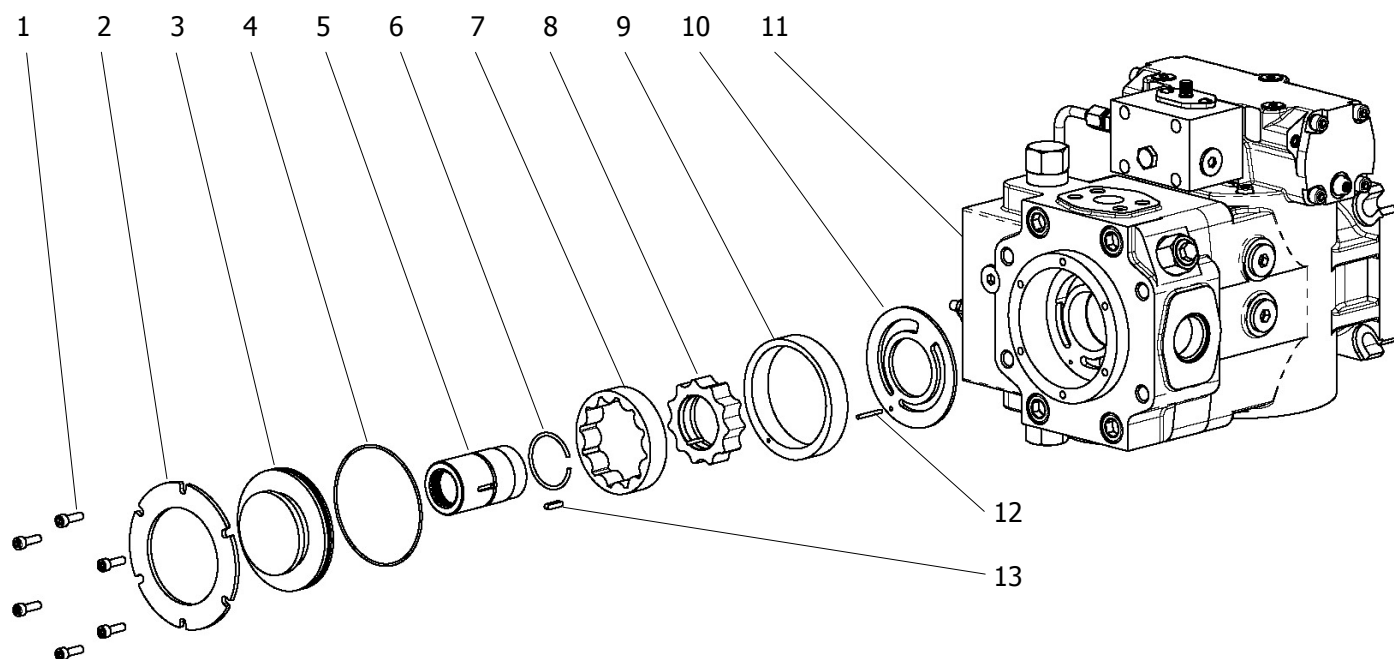
Насосы с рабочими объемами 71 и 90 см³/об спроектированы с максимальной унификацией. Насосы отличаются вариантами исполнения серворегуляторов.

Встроенная гидроклапанная аппаратура.



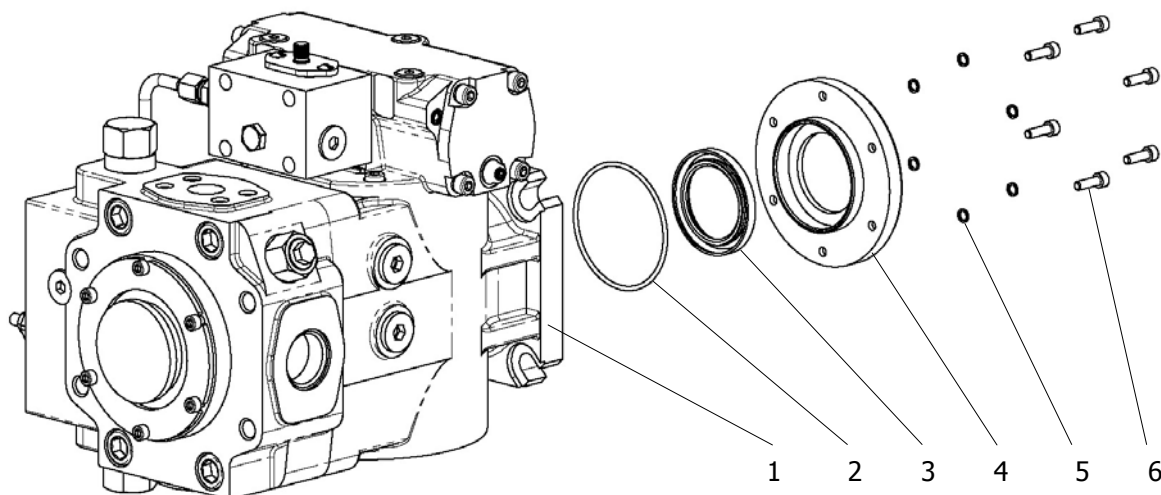
	наименование	обозначение	количество
1	клапан отсечки	4160.90.77.00120	1
2	клапан обратный	4160.90.77.00240	2
3	кольцо уплотнительное	009-013-25-2-2 ГОСТ 18829	2
4	клапан обратно-предохранительный	ОПК-16.000-03	2
5	пробка	HN 8-OR M12x1,5 DIN ISO 6149-2	2
6	насос	416.0.71 или 416.0.90	1
7	клапан предохранительный	4160.90.77.00140	1

Насос подпитки.



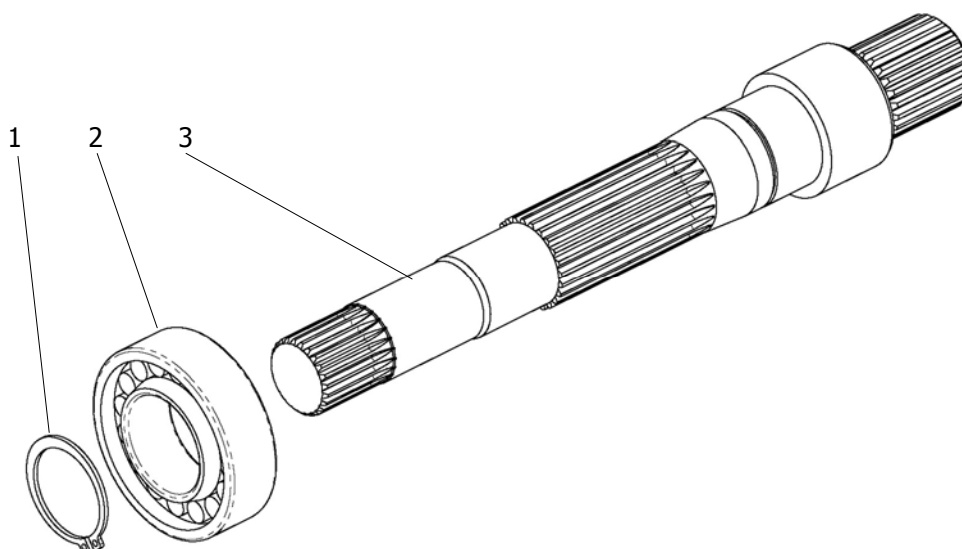
	наименование	обозначение	количество
1	винт	M6x20-12.9-A3K ISO 4762	6
2	шайба прижимная	4160.90.77.00049	1
3	крышка	4160.90.77.00055	1
4	кольцо уплотнительное	098-102-25-2-2 ГОСТ 18829	1
5	втулка шлицевая	4160.90.77.00042	1
6	кольцо упорное	RW45 DIN 7993	1
7	колесо	4160.90.77.00051	1
8	шестерня	4160.90.77.00052	1
9	кольцо	4160.90.77.00053	1
10	проставка	4160.90.77.00054	1
11	насос	416.0.71 или 416.0.90	1
12	штифт	3m6x32 DIN 6325	1
13	шпонка	A 4x4x18 DIN 6885	1

Уплотнение вала.



	наименование	обозначение	количество
1	насос	416.0.71 или 416.0.90	1
2	кольцо уплотнительное	082-088-36-2-2 ГОСТ 18829	1
3	манжета	Simmering BABSL d50; D72; b7	1
4	крышка манжетная	4160.90.77.00018 (Ø152.4mm) 4160.90.77.00018-01 (Ø127mm)	1
5	шайба	6 65Г 019 ГОСТ 6402	6
6	ВИНТ	M6x20-12.9-A3K ISO 4762	6

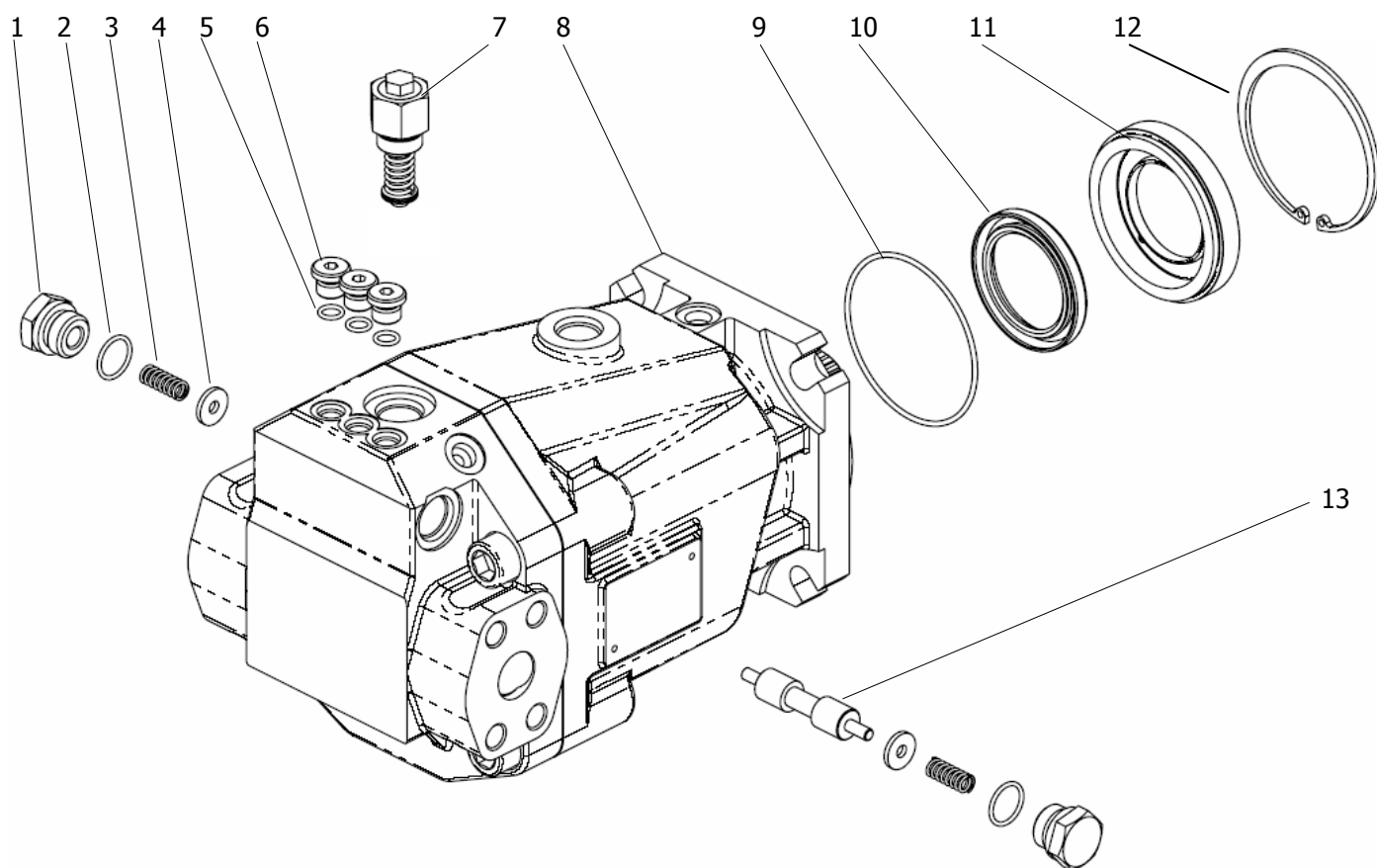
Вал в сборе.



	наименование	обозначение	количество
1	кольцо упорное	40x1,75 DIN 471	1
2	подшипник	76-592708M1	1
3	вал 35x2x30x16x9g DIN 5480	4160.90.77.00015	1
	вал 45x2x30x21x9g DIN 5480	4160.90.77.00015-01	
	вал 13T 8/16 pitch ANSI B92	4160.90.77.00015-02	
	вал 14T 12/24 pitch ANSI B92	4160.90.77.00015-03	
	вал 23T 16/32 pitch ANSI B92	4160.90.77.00015-04	
	вал 21T 16/32 pitch ANSI B92	4160.90.77.00015-05	

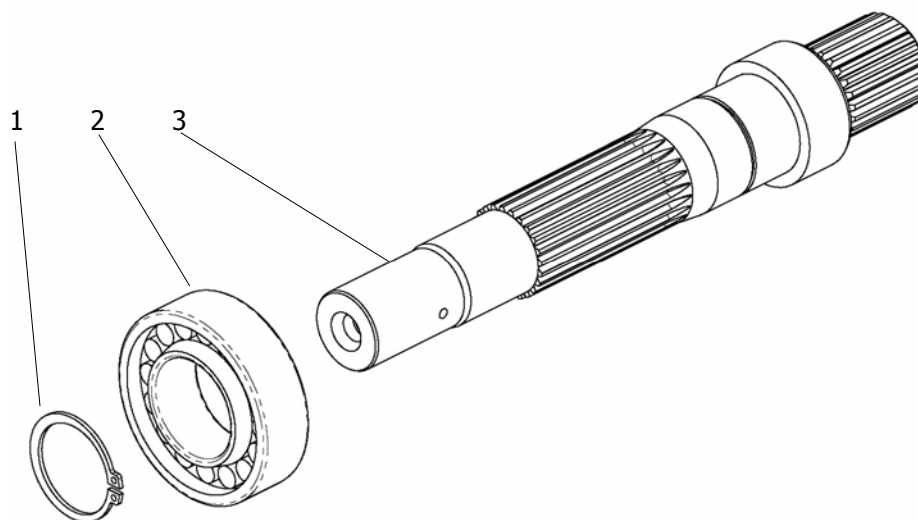
- Нерегулируемые гидромоторы 406.0.71 и 406.0.90.

Гидромоторы с рабочими объемами 71 и 90 см³/об спроектированы с максимальной унификацией. Гидромоторы отличаются вариантами исполнения основного корпуса.



	наименование	обозначение	количество
1	крышка	4060.90.20.00009	2
2	кольцо уплотнительное	019-023-25-2-2 ГОСТ 18829	2
3	пружина	БП.00.006	2
4	упор	310.3.56.19.01011	2
5	кольцо уплотнительное	009-013-25-2-2 ГОСТ 18829	3
6	пробка	HN 8-OR M12x1,5 DIN ISO 6149-2	3
7	клапан предохранительный	4160.90.77.00140	1
8	гидромотор	406.0.71 или 406.0.90	1
9	кольцо уплотнительное	085-090-30-2-2 ГОСТ 18829	1
10	манжета	Simmering BABSL d50; D72; b7	1
11	крышка манжетная	4060.90.20.00014	1
12	кольцо упорное	JS90	1
13	золотник	310.3.56.19.01009	1

Вал в сборе.



	наименование	обозначение	количество
1	кольцо упорное	40x1,75 DIN 471	1
2	подшипник	76-592708M1	1
3	вал 23Т 16/32 pitch ANSI B92	4060.90.20.00004	1
	вал 21Т 16/32 pitch ANSI B92	4060.90.20.00004-01	
	вал 45x2x30x21x9g DIN 5480	4060.90.20.00004-02	
	вал 35x2x30x16x9g DIN 5480	4060.90.20.00004-03	

