



КЛАПАН ЭЛЕКТРОМАГНИТНЫЙ 2/2 ходовой нормально закрытый поршневой непрямого действия

4966K0Q120

Клапаны электромагнитные 2/2-ходовые нормально закрытые поршневые непрямого действия модели **4966K0Q120** применяются для автоматического перекрытия потоков воды и воздуха.

Максимально допустимое давление на входе:

G 1/2 150 bar (150 кгс/см²)

Минимальное давление на входе: 3 bar (3 кгс/см²)

Максимальная вязкость: 12 сСт

Напряжение питания, V: ~12, 24, 110, 220, 380 (50Hz)
(другой вольтаж по запросу) -12, 24, 110

Температура окружающей среды:

электромагнит класса F - 10 + 60 °C
электромагнит класса H - 10 + 80 °C

время открытия - 20 мсек
время закрытия - до 40 мсек
ресурс работы - 1 000 000 циклов

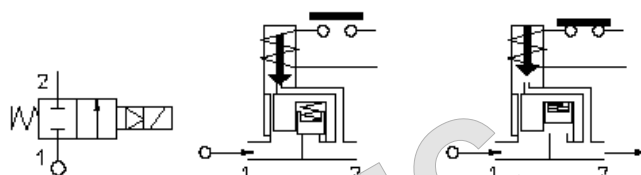


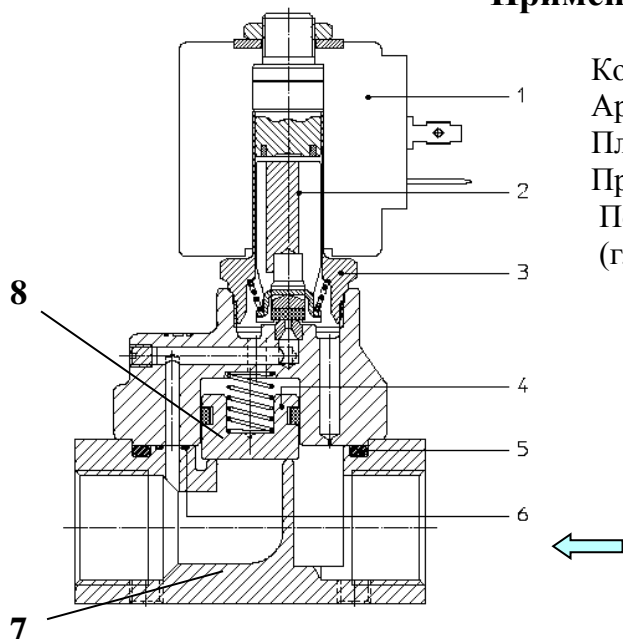
Таблица применяемости

Материал мембраны	Температура	Среда
Q=РВТ (полибутилентерефталат усиленный стекловолокном)	- 20 + 95 °C	Вода, воздух

Спецификация

Присоединение, дюйм	Код	Диаметр отверстия, мм	Kv, l/min	Потребляемая мощность, Вт	Рабочее давление, bar		
					ΔPmin	ΔPmax = Pвх - Pвых	
						Переменный ТОК	Постоянный ТОК
G 1/2	4966K0Q120	12	60	8	100	90	
				12			100

Применяемые материалы

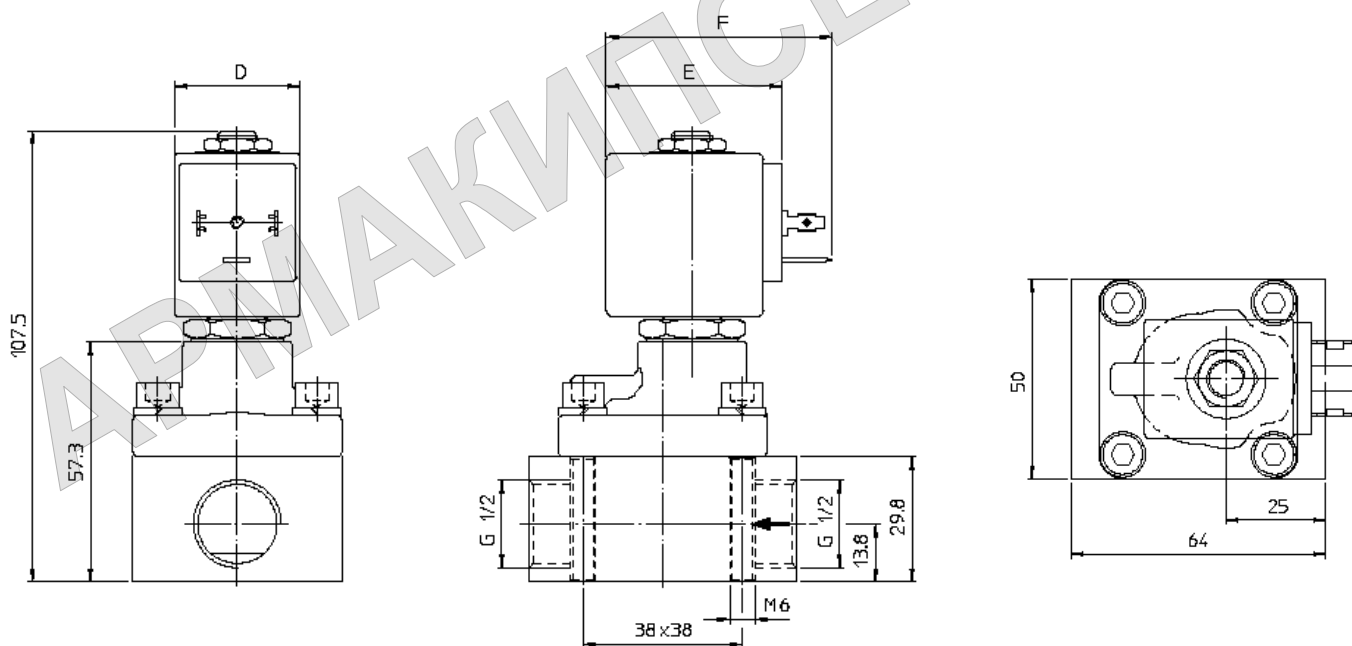


Корпус (7)
 Арматурная трубка (3)
 Плунжер (2)
 Пружина
 Поршень (8)
 (главное уплотнение)

латунь UNI EN 12165 CW617N
 нержавеющая сталь AISI серии 300
 нержавеющая сталь AISI серии 400
 нержавеющая сталь AISI серии 300
 PBT

Габаритные размеры

ММ



Потребляемая мощность			Тип катушки	D	E	F
W	Удержание ~VA	Пуск ~VA				
8 W	14,5	25	B	30	42	54
12 W	23	35	U	36	48	60