



КЛАПАН ЭЛЕКТРОМАГНИТНЫЙ 2/2 ходовой нормально закрытый поршневой непрямого действия

4739MZU190

Клапаны электромагнитные 2/2-ходовые нормально закрытые поршневые непрямого действия модели **4739MZU190** применяются для автоматического перекрытия потоков воздуха и других инертных газов.

Максимально допустимое давление на входе:

50 bar (50 кгс/см²)

Минимальное давление на входе:

1 bar (1 кгс/см²)

Напряжение питания, V:

– 12, 24, 110, 220

Температура окружающей среды:
электромагнит класса Н

– 10 + 180 °C

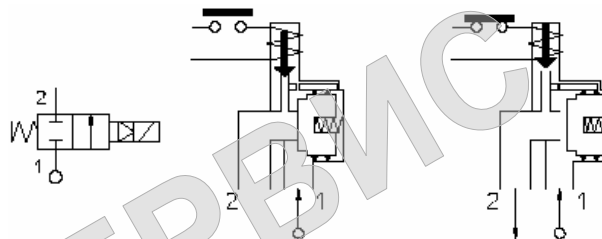


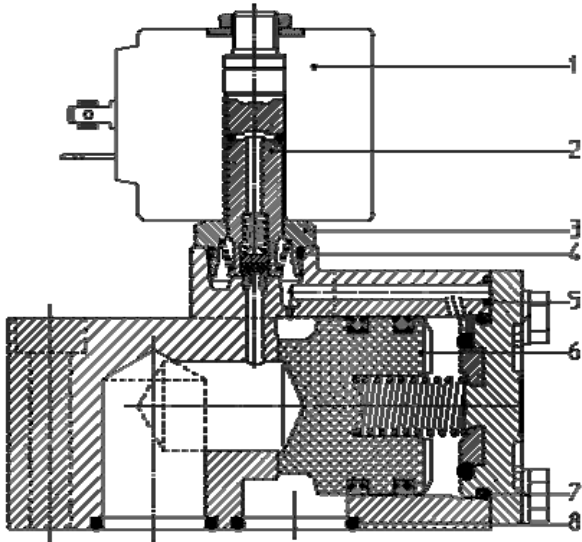
Таблица применяемости

Материал мембраны	Температура	Среда
C=POM (полиоксиметилен или полиацетал)	– 10 + 100 °C	Воздух, инертные газы

Спецификация

Присоединение, дюйм	Код	Диаметр отверстия, мм	Kv, l/min	Потребляемая мощность, Вт	Рабочее давление, bar		
					ΔPmin	ΔPmax = Pвх – Pвых	
						Переменный ток	Постоянный ток
G 3/4	4739MZU190	19	90	14	1	–	50

Применяемые материалы



1 Корпус
 2 Арматурная трубка
 3 Плунжер
 4 Пружина
 5 Плунжер

латунь UNI EN 12164 CW614N
 нержавеющая сталь AISI серии 300
 нержавеющая сталь AISI серии 400
 нержавеющая сталь AISI серии 300
 POM (главное уплотнение)

Габаритные размеры

мм

