



КЛАПАН ЭЛЕКТРОМАГНИТНЫЙ 2/2 ходовой нормально закрытый поршневой непрямого действия

4592MZU190

Клапаны электромагнитные 2/2-ходовые нормально закрытые поршневые непрямого действия модели **4592MZU190** применяются для автоматического перекрытия потоков воздуха и других инертных газов.

Максимально допустимое давление на входе:

G 3/4 50 bar (50 кгс/см²)

Минимальное давление на входе: 1 bar (1 кгс/см²)

Напряжение питания, V: – 12, 24, 110, 220

Температура окружающей среды:
электромагнит класса Н – 10 + 80 °С



время открытия - 20 мсек
время закрытия - до 40 мсек
ресурс работы - 10 000 000 циклов

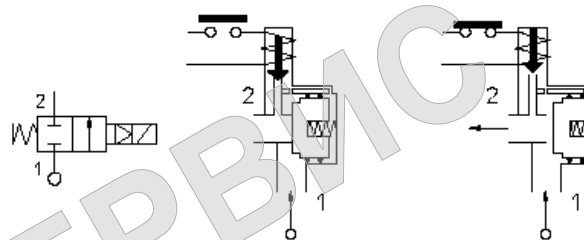


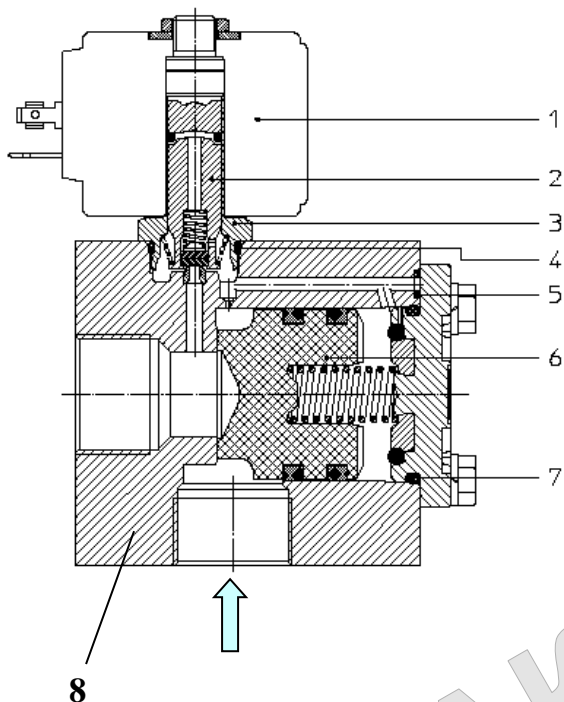
Таблица применяемости

Материал мембраны	Температура	Среда
C=ПОМ (полиоксиметилен или полиацетал)	– 10 + 100 °С	Воздух, инертные газы

Спецификация

Присоединение, дюйм	Код	Диаметр отверстия, мм	Kv, l/min	Потребляемая мощность, Вт	Рабочее давление, bar		
					ΔPmin	ΔPmax = Pвх – Pвых	
						Переменный ТОК	Постоянный ТОК
G 3/4	4592MZU190	19	110	14	1	–	50

Применяемые материалы



- Корпус (8)
- Арматурная трубка (3)
- Плунжер (2)
- Пружина
- Плунжер (6)
- (главное уплотнение)

латунь UNI EN 12165 CW617N
 нержавеющая сталь AISI серии 300
 нержавеющая сталь AISI серии 400
 нержавеющая сталь AISI серии 300
 POM

Габаритные размеры

ММ

