



## КЛАПАН ЭЛЕКТРОМАГНИТНЫЙ 2/2 ходовой нормально закрытый поршневой непрямого действия

**4731K0T70**

Клапаны электромагнитные 2/2-ходовые нормально закрытые поршневые непрямого действия модели **4731K0T70** применяются для автоматического перекрытия потоков воды и воздуха.

**Максимально допустимое давление на входе:**

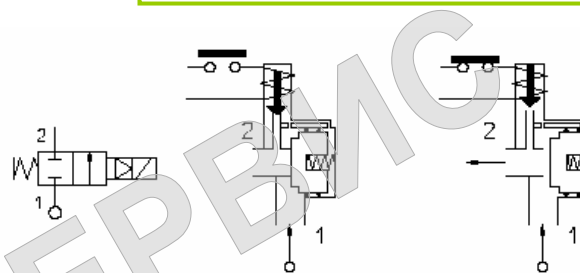
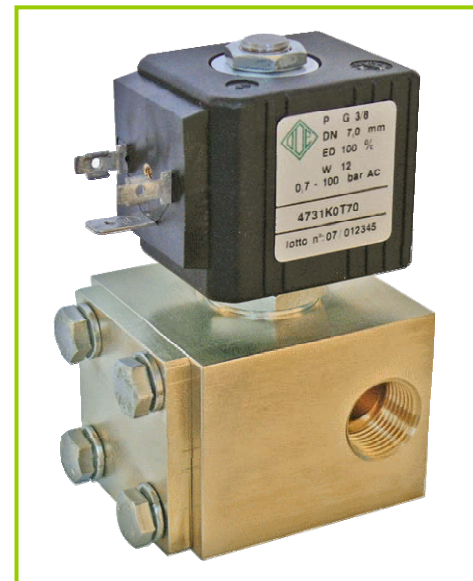
G 3/8 150 bar (150 кгс/см<sup>2</sup>)

**Минимальное давление на входе:** 0,7 bar (0,7 кгс/см<sup>2</sup>)

**Максимальная вязкость:** 12 сСт

**Напряжение питания, V:** ~12, 24, 110, 220, 380 (50Hz)  
(другой вольтаж по запросу) -12, 24, 110

**Температура окружающей среды:**  
электромагнит класса F - 10 + 60 °C  
электромагнит класса H - 10 + 80 °C



**Таблица применяемости**

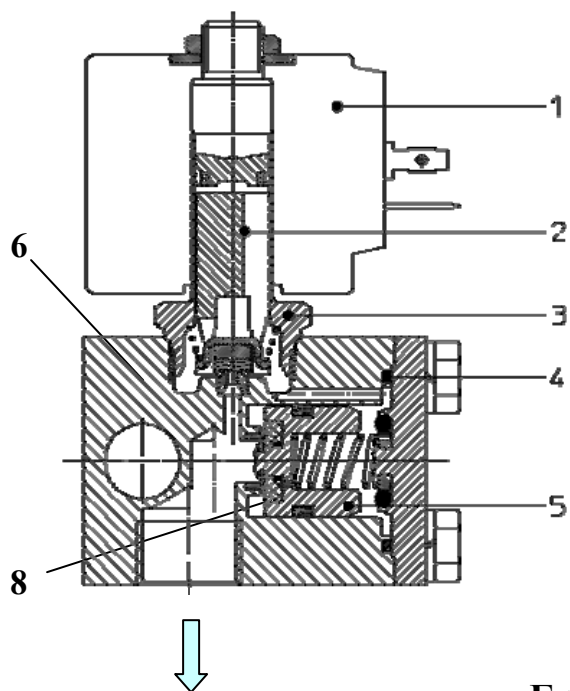
Материал мембраны	Температура	Среда
T=PTFE (политетрафторэтилен, фторопласт)	- 40 + 180 °C	Вода, воздух

### Спецификация

Присоединение, дюйм	Код	Диаметр отверстия, мм	Kv, l/min	Потребляемая мощность, Вт	Рабочее давление, bar		
					ΔPmin	ΔPmax = Pвх - Pвых	
						Переменный ТОК	Постоянный ТОК
G 3/8	4731K0T70	7	14	8*	0,7	90	40
				12*		100	90
				14		100	100

\* Моночастотная (50Hz) катушка

## Применяемые материалы



Корпус (6)	латунь UNI EN 12165 CW617N
Арматурная трубка (3)	нержавеющая сталь AISI серии 300
Плунжер (2)	нержавеющая сталь AISI серии 400
Пружина	нержавеющая сталь AISI серии 300
Уплотнение (8)	PTFE

## Габаритные размеры мм

