



## КЛАПАН ЭЛЕКТРОМАГНИТНЫЙ 2/2-ходовой нормально закрытый прямого действия

**21A2K0T12-XC**

Клапаны электромагнитные 2/2-ходовые нормально закрытые прямого действия модели **21A2K0T12** применяются для автоматического перекрытия потоков воды, воздуха и др. жидких и газообразных сред (см. ниже таблицу применяемости).



**Максимально допустимое давление на входе:**

G 1/4" 100 bar (100 кгс/см<sup>2</sup>)

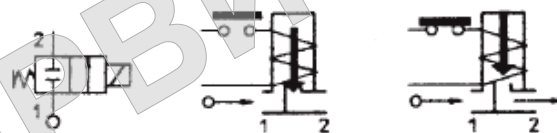
**Минимальное давление на входе:** 0 bar (0 кгс/см<sup>2</sup>)

**Максимальная вязкость:** 12 сСт

**Напряжение питания, V:** ~12, 24, 110, 220, 380 (50Hz)  
(другой вольтаж по запросу) -12, 24, 110

**Температура окружающей среды:**  
электромагнит класса F -10 + 60 °C  
электромагнит класса H -10 + 80 °C

время открытия - 20 мсек  
время закрытия - до 40 мсек  
ресурс работы - 1 000 000 циклов



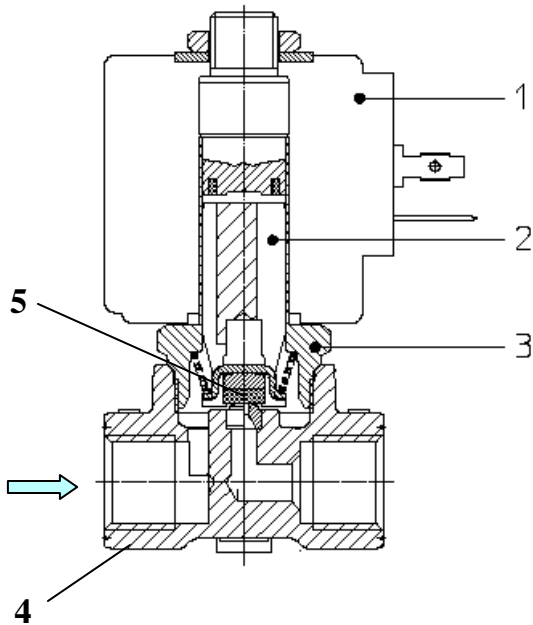
**Таблица применяемости**

Материал мембраны	Температура	Среда
T=PTFE (политетрафторэтилен, фторопласт)	- 40 + 180 °C	Пар, горячая вода, горячий воздух

### Спецификация

Присоединение, дюйм	Код	Диаметр отверстия, мм	Kv, l/min	Потребляемая мощность, Вт	Рабочее давление, bar		
					ΔPmin	ΔPmax = Pвх - Pвых	
						Переменный ток	Постоянный ток
G 1/4"	21A2K0T12-XC	1,2	1	8	0	100	90
				12		100	100

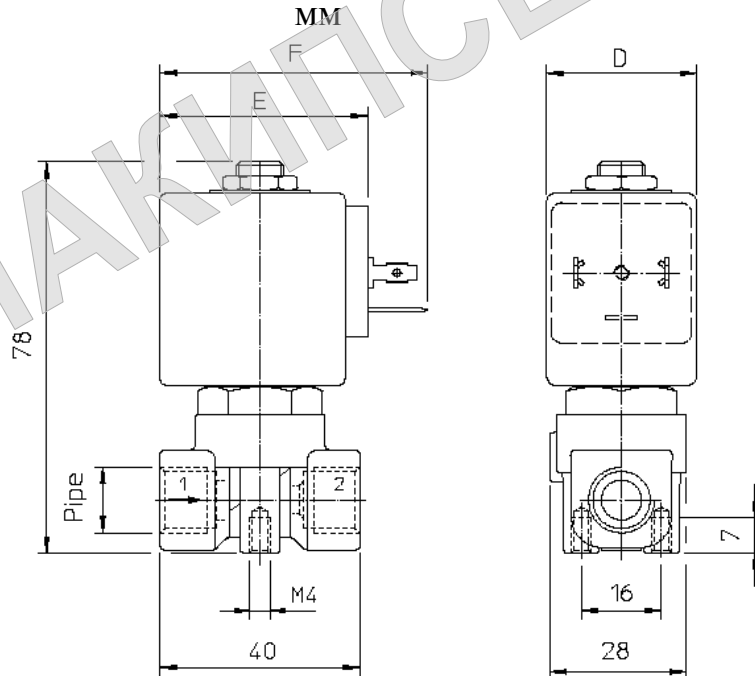
## Применяемые материалы



- Корпус (4)
- Арматурная трубка (3)
- Плунжер (2)
- Пружина
- Уплотнение (5)

латунь UNI EN 12165 CW617N  
 нержавеющая сталь AISI серии 300  
 нержавеющая сталь AISI серии 400  
 нержавеющая сталь AISI серии 300  
 VULKOLLAN

## Габаритные размеры



Потребляемая мощность			Тип катушки	D	E	F
W	Удержание ~VA	Пуск ~VA				
8 W	14,5	25	B	30	42	54
12 W	23	35	U	36	48	60

С полным ассортиментом продукции компании ODE S.r.l. можно ознакомиться на сайте [www.ode.it](http://www.ode.it)