



EB Разъемы промышленные серии EB

- Широкая гамма разъемов
- Герметичность в замкнутом положении IP65
- Лёгкий монтаж с помощью фиксирующего винта
- Корпус и центральная часть модульного типа
- Фиксирующие сдвоенные ручки с роликами
- Электростатическая покраска

Техническая информация

Количество выводов	: 4P+E	10, 16, 24, 32(2x16), 48(2x24) + PE
Механическая стойкость	: не менее 500	не менее 500
Рабочая температура	: -40/+125 °C	-40/+125 °C
Электротехнические данные (согласно DIN EN 61984)	: 10A, 250В, 6кВ, 3	16A, 400В, 6кВ, 3
Номинальное напряжение, Ue	: 250В	400В
Номинальный ток, Ie	: 10А	16А
Степень искажений	: 3	3
Номин. импульсное выдерж. напряжение, Uimp	: 6кВ	6кВ
Сопротивление изоляции	: не менее 10МОм	не менее 10МОм
Воспламеняемость (согласно UL94)	: V0	V0

Стандарт



EB Series Industrial Type Plug & Sockets

- Wide product variety
- Hermetical in closed position IP65
- Easy assembly with fixed-not falling screw
- Modular type body and nucleus
- Body with roller and double handle
- Electrostatic coloring

Teknik Bilgiler

Number Of Contacts	: 4P+E	10,16,24,32(2x16),48(2x24) + PE
Mechanical Life	: ≥ 500	≥ 500
Temperature Range	: -40/+125 °C	-40/+125 °C
Electrical Data (According to DIN EN 61984)	: 10 A, 250 V, 6 kV, 3	16 A, 400 V, 6 kV, 3
Rated Operating Voltage Ue	: 250 V	400 V
Rated Operating Current Ie	: 10 A	16 A
Pollution Degree	: 3	3
Stroke Resistance Voltage Uimp	: 6 kV	6 kV
Insulation Resistance	: 10 MΩ min.	10 MΩ min.
Flammability (According to UL 94)	: V0	V0
Standard	:	



Разъемы промышленные Industrial Type Plug & Sockets



Таблица выбора разъемов промышленных
Industrial Type Plug & Sockets Selection Table

Серия	Материал корпуса	Кол-во выводов	Тип	Защита	Фиксатор
EB	M	10	FM	4	4
Series	Body Material	Number Of Contacts	Type	Protection	Locking
EB Разъемы промышленные серии EB EB Series Industrial Type Plug & Sockets	Материал корпуса Body Material M Металл Metallic P Пластмасса Plastic	Количество выводов Number Of Contacts 05 5 выводов 5 Poles 10 10 выводов 10 Poles 16 16 выводов 16 Poles 24 24 вывода 24 Poles 32 32 вывода 32 Poles 48 48 выводов 48 Poles	Тип Type FU Кожух со штепселем Hood With Male Insert FM Корпус со штепселем Housing With Male Insert FD Корпус со штепселем (наруж. монтаж) Housing With Male Insert (Surface Mounting) PU Кожух с гнездом Hood With Female Insert PM Корпус с гнездом Housing With Female Insert PD Корпус с гнездом (наруж. монтаж) Housing With Female Insert (Surface Mounting) PE Розетка (наклонная) Female Insert (Sloping) CF Штепсель Male Insert CP Гнездо Female Insert GU Кожух Hood For GM Корпус Housing GD Корпус (наружный монтаж) Housing (Surface Mounting) GE Корпус (наклонный) Housing (Sloping)	Защита Protection 0 Без защиты Non Protection 1 Боковой ввод Side Entry 2 Двойной боковой ввод Double Side Entry 3 Верхний ввод Top Entry 4 Нижний ввод Bottom Entry	Фиксатор Locking 0 Без фиксатора Without 1 Одна ручка One Handle 2 Две ручки с роликами Two Handle Roller 4 Четыре ручки с роликами Four Handle Roller 6 Вырез Metallic Opening

Пример: **EBM10FM44** → Разъем промышленный серии EB, 10 выводов, нижний ввод, четырехроликовый фиксатор

Example: **EBM10FM44** → EB series, 10 poles, bottom entry, four handle roller, locking, machine plug has been selected.

Разъемы промышленные / Industrial Type Plug & Sockets



Код Order Code	Описание Description
5 выводов / 5 poles	
EVM05CF00	Штепсель / Male Insert
EVM05CP00	Гнездо / Female Insert
EVM05FU30	Вилка / Plug
EVM05PU30	Кожух с гнездом / Hood With Female Insert
EVM05GE41	Корпус (монтаж на перегородке / наклонный) / Housing (Bulkhead Mounting / Sloping)
EVM05GM41	Корпус (монтаж на перегородке) / Housing (Bulkhead Mounting)
EVM05GU30	Кожух / Hood
EVM05PE41	Розетка (наклонная) / Socket (Sloping)
EVM05PM41	Корпус с гнездом (монтаж на перегородке) / Housing With Female Insert (Bulkhead Mounting)



Код Order Code	Описание Description
10 выводов / 10 poles	
EVM10CF00	Штепсель / Male Insert
EVM10CP00	Гнездо / Female Insert
EVM10FD14	Корпус со штепселем и 4хрол. фикс. (наруж. монтаж, 1 ввод) / Housing With Male Insert 4 Handle Roller Lock. (Surface Mount. / One Entry)
EVM10FD24	Корпус со штепселем и 4хрол. фикс. (наруж. монтаж, 2 ввода) / Housing With Male Insert 4 Handle Roller Lock. (Surface Mount. / Two Entries)
EVM10FM44	Корпус со штепселем и 4хрол. фикс. (монтаж на перегородке, нижн. ввод) / Housing With Male Insert 4 Handle Roller Lock. (Bulkhead Mount. / Bottom Entry)
EVM10FU10	Кожух со штепселем (боковой ввод) / Hood With Male Insert (Side Entry)
EVM10GD14	Корпус (наружный монтаж, 1 ввод) / Housing (Surface Mounting / One Entry)
EVM10GD24	Корпус (наружный монтаж, 2 ввода) / Housing (Surface Mounting / Two Entries)
EVM10GM44	Корпус (монтаж на перегородке) / Housing (Bulkhead Mounting)
EVM10GU10	Кожух / Hood
EVM10PD14	Корпус с гнездом и 4хрол. фикс. (наруж. монтаж, 1 ввод) / Housing With Female Insert 4 Handle Roller Lock. (Surface Mount. / One Entry)
EVM10PD24	Корпус с гнездом и 4хрол. фикс. (наруж. монтаж, 2 ввода) / Housing With Female Insert 4 Handle Roller Lock. (Surface Mount. / Two Entries)
EVM10PM44	Корпус с гнездом и 4хрол. фикс. (монтаж на перегородке, нижн. ввод) / Housing With Female Insert 4 Handle Roller Lock. (Bulkhead Mount. / Bottom Entry)
EVM10PU10	Кожух с гнездом (боковой ввод) / Hood With Female Insert (Side Entry)



Код Order Code	Описание Description
16 выводов / 16 poles	
EVM16CF00	Штепсель / Male Insert
EVM16CP00	Гнездо / Female Insert
EVM16FD14	Корпус со штепселем и 4хрол. фикс. (наруж. монтаж, 1 ввод) / Housing With Male Insert 4 Handle Roller Lock. (Surface Mount. / One Entry)
EVM16FD24	Корпус со штепселем и 4хрол. фикс. (наруж. монтаж, 2 ввода) / Housing With Male Insert 4 Handle Roller Lock. (Surface Mount. / Two Entries)
EVM16FM44	Корпус со штепселем и 4хрол. фикс. (монтаж на перегородке, нижн. ввод) / Housing With Male Insert 4 Handle Roller Lock. (Bulkhead Mount. / Bottom Entry)
EVM16FU10	Кожух со штепселем (боковой ввод) / Hood With Male Insert (Side Entry)
EVM16GD14	Корпус (наружный монтаж, 1 ввод) / Housing (Surface Mounting / One Entry)
EVM16GD24	Корпус (наружный монтаж, 2 ввода) / Housing (Surface Mounting / Two Entries)
EVM16GM44	Корпус (монтаж на перегородке) / Housing (Bulkhead Mounting)
EVM16GU10	Кожух / Hood
EVM16PD14	Корпус с гнездом и 4хрол. фикс. (наруж. монтаж, 1 ввод) / Housing With Female Insert 4 Handle Roller Lock. (Surface Mount. / One Entry)
EVM16PD24	Корпус с гнездом и 4хрол. фикс. (наруж. монтаж, 2 ввода) / Housing With Female Insert 4 Handle Roller Lock. (Surface Mount. / Two Entries)
EVM16PM44	Корпус с гнездом и 4хрол. фикс. (монтаж на перегородке, нижн. ввод) / Housing With Female Insert 4 Handle Roller Lock. (Bulkhead Mount. / Bottom Entry)
EVM16PU10	Кожух с гнездом (боковой ввод) / Hood With Female Insert (Side Entry)

Разъемы промышленные Industrial Type Plug & Sockets



Разъемы промышленные / Industrial Type Plug & Sockets

Код Order Code	Описание Description
-------------------	-------------------------

24 ВЫВОДОВ / 24 poles

EVM24CF00	Штепсель / Male Insert
EVM24CP00	Гнездо / Female Insert
EVM24FD14	Корпус со штепселем и 4хрол. фикс. (наруж. монтаж, 1 ввод) / Housing With Male Insert 4 Handle Roller Lock. (Surface Mount. / One Entry)
EVM24FD24	Корпус со штепселем и 4хрол. фикс. (наруж. монтаж, 2 ввода) / Housing With Male Insert 4 Handle Roller Lock. (Surface Mount. / Two Entries)
EVM24FM44	Корпус со штепселем и 4хрол. фикс. (монтаж на перегород., нижн. ввод) / Hous. With Male Ins. 4 Handle Roller Lock. (Bulkhead Mount. / Bot. Entry)
EVM24FU10	Кожух со штепселем (боковой ввод) / Hood With Male Insert (Side Entry)
EVM24GD14	Корпус (наружный монтаж, 1 ввод) / Housing (Surface Mounting / One Entry)
EVM24GD24	Корпус (наружный монтаж, 2 ввода) / Housing (Surface Mounting / Two Entries)
EVM24GM44	Корпус (монтаж на перегородке) / Housing (Bulkhead Mounting)
EVM24GU10	Кожух / Hood
EVM24PD14	Корпус с гнездом и 4хрол. фикс. (наруж. монтаж, 1 ввод) / Housing With Female Insert 4 Handle Roller Lock. (Surface Mount. / One Entry)
EVM24PD24	Корпус с гнездом и 4хрол. фикс. (наруж. монтаж, 2 ввода) / Housing With Female Insert 4 Handle Roller Lock. (Surface Mount. / Two Entries)
EVM24PM44	Корпус с гнездом и 4хрол. фикс. (монтаж на перегородке, нижн. ввод) / Housing With Female Insert 4 Handle Roller Lock. (Bulkhead Mount. / Bottom Entry)
EVM24PU10	Кожух с гнездом (боковой ввод) / Hood With Female Insert (Side Entry)



Код Order Code	Описание Description
-------------------	-------------------------

32 ВЫВОДОВ / 32 poles

EVM32CF00	Штепсель / Male Insert
EVM32CP00	Гнездо / Female Insert
EVM32FD14	Корпус со штепселем и 4хрол. фикс. (наруж. монтаж, 1 ввод) / Housing With Male Insert 4 Handle Roller Lock. (Surface Mount. / One Entry)
EVM32FD24	Корпус со штепселем и 4хрол. фикс. (наруж. монтаж, 2 ввода) / Housing With Male Insert 4 Handle Roller Lock. (Surface Mount. / Two Entries)
EVM32FM44	Корпус со штепселем и 4хрол. фикс. (монтаж на перегород., нижн. ввод) / Hous. With Male Ins. 4 Handle Roller Lock. (Bulk. Mount. / Bot. Entry)
EVM32FU10	Кожух со штепселем (боковой ввод) / Hood With Male Insert (Side Entry)
EVM32FU30	Корпус (наружный монтаж, 1 ввод) / Housing (Surface Mounting / One Entry)
EVM32GD14	Корпус (наружный монтаж, 2 ввода) / Housing (Surface Mounting / Two Entries)
EVM32GD24	Корпус (монтаж на перегородке) / Housing (Bulkhead Mounting)
EVM32GM44	Кожух / Hood
EVM32GU10	Кожух (боковой ввод) / Hood (Side Entry)
EVM32GU30	Кожух (верхний ввод) / Hood (Top Entry)
EVM32PD14	Корпус с гнездом и 4хрол. фикс. (наруж. монтаж, 1 ввод) / Housing With Female Insert 4 Handle Roller Lock. (Surface Mount. / One Entry)
EVM32PD24	Корпус с гнездом и 4хрол. фикс. (наруж. монтаж, 2 ввода) / Housing With Female Insert 4 Handle Roller Lock. (Surface Mount. / Two Entries)
EVM32PM44	Корпус с гнездом и 4хрол. фикс. (монтаж на перегородке, нижн. ввод) / Housing With Female Insert 4 Handle Roller Lock. (Bulkhead Mount. / Bottom Entry)
EVM32PU10	Кожух с гнездом (боковой ввод) / Hood With Female Insert (Side Entry)
EVM32PU30	Кожух с гнездом (верхний ввод) / Hood With Female Insert (Top Entry)



Код Order Code	Описание Description
-------------------	-------------------------

48 ВЫВОДОВ / 48 poles

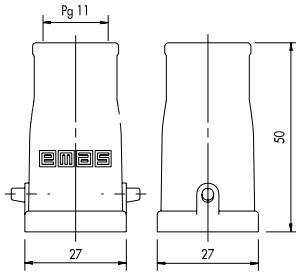
EVM48CF00	Штепсель / Male Insert
EVM48CP00	Гнездо / Female Insert
EVM48FD14	Корпус со штепселем и 4хрол. фикс. (наруж. монтаж, 1 ввод) / Housing With Male Insert 4 Handle Roller Lock. (Surface Mount. / One Entry)
EVM48FD24	Корпус со штепселем и 4хрол. фикс. (наруж. монтаж, 2 ввода) / Housing With Male Insert 4 Handle Roller Lock. (Surface Mount. / Two Entries)
EVM48FM44	Корпус со штепселем и 4хрол. фикс. (монтаж на перегород., нижн. ввод) / Hous. With Male Ins. 4 Handle Roller Lock. (Bulk. Mount. / Bot. Entry)
EVM48FU10	Кожух со штепселем (боковой ввод) / Hood With Male Insert (Side Entry)
EVM48FU30	Корпус (наружный монтаж, 1 ввод) / Housing (Surface Mounting / One Entry)
EVM48GD14	Корпус (наружный монтаж, 2 ввода) / Housing (Surface Mounting / Two Entries)
EVM48GD24	Корпус (монтаж на перегородке) / Housing (Bulkhead Mounting)
EVM48GM44	Кожух / Hood
EVM48GU10	Кожух (боковой ввод) / Hood (Side Entry)
EVM48GU30	Кожух (верхний ввод) / Hood (Top Entry)
EVM48PD14	Корпус с гнездом и 4хрол. фикс. (наруж. монтаж, 1 ввод) / Housing With Female Insert 4 Handle Roller Lock. (Surface Mount. / One Entry)
EVM48PD24	Корпус с гнездом и 4хрол. фикс. (наруж. монтаж, 2 ввода) / Housing With Female Insert 4 Handle Roller Lock. (Surface Mount. / Two Entries)
EVM48PM44	Корпус с гнездом и 4хрол. фикс. (монтаж на перегородке, нижн. ввод) / Housing With Female Insert 4 Handle Roller Lock. (Bulkhead Mount. / Bottom Entry)
EVM48PU10	Кожух с гнездом (боковой ввод) / Hood With Female Insert (Side Entry)
EVM48PU30	Кожух с гнездом (верхний ввод) / Hood With Female Insert (Top Entry)



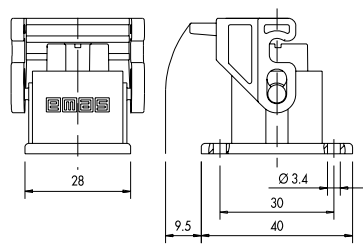
Разъемы промышленные Industrial Type Plug & Sockets



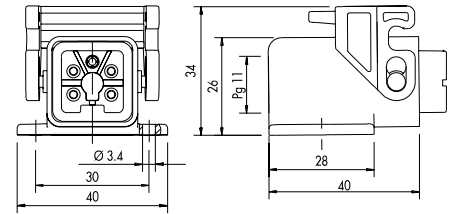
Размеры (мм) / Dimensions (mm)



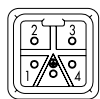
Вилка / Розетка
Plug / Socket



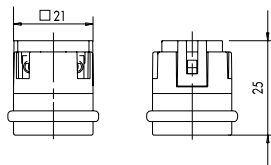
Корпус с гнездом
(монтаж на перегородке)
Housing With Female Insert
(Bulkhead Mounting)



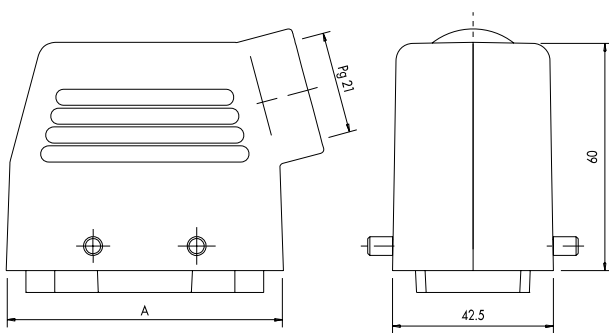
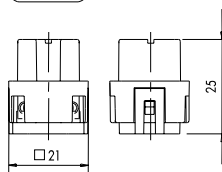
Розетка (наклонная)
Female Insert (Sloping)



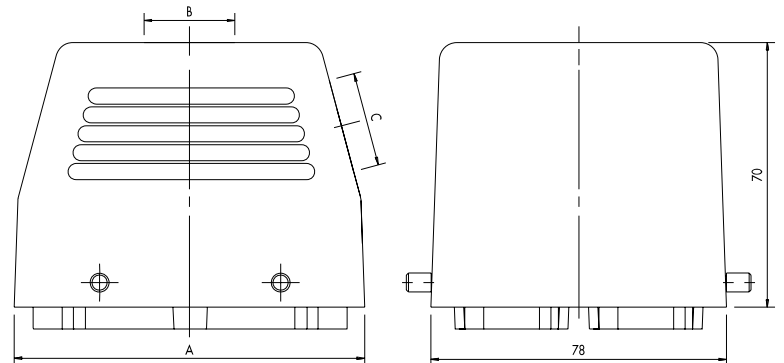
Штепсель
EVM05CF00
Male Insert



Гнездо
EVM05CP00
Female Insert



Кожух со штепселем / гнездом
Hood With Male / Female Insert



Кожух со штепселем / гнездом
Hood With Male / Female Insert

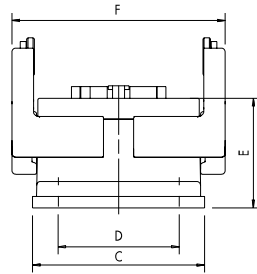
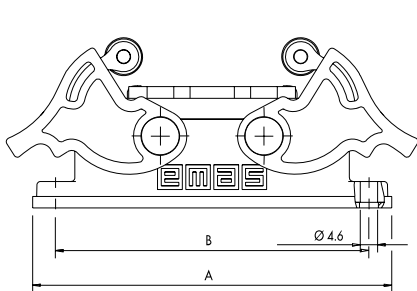
Кол-во выводов Number Of Contacts	A (мм)
10 P + E	73
16 P + E	93
24 P + E	119.5

Кол-во выводов Number Of Contacts	A (мм)	B (мм)	C (мм)
32 P + E (верх. / top)	93	Pg 29	-
32 P + E (бок. / side)	93	-	Pg 29
48 P + E (верх. / top)	119.5	Pg 29	-
48 P + E (бок. / side)	119.5	-	Pg 29

Разъемы промышленные Industrial Type Plug & Sockets

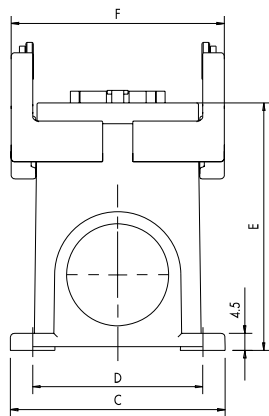
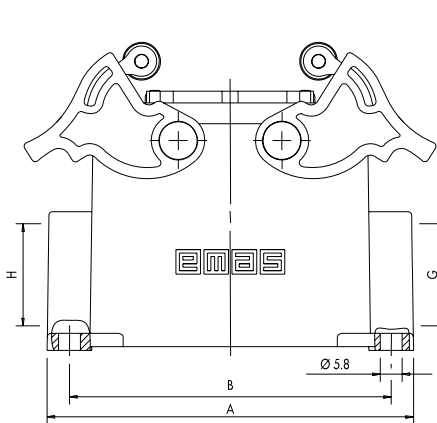


Размеры (мм) / Dimensions (mm)



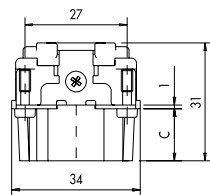
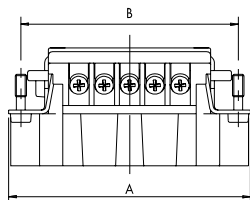
Кол-во выводов Number Of Contacts	A (мм)	B (мм)	C (мм)	D (мм)	E (мм)	F (мм)
10 P + E	95	83	45.5	32	29	56
16 P + E	115	103	45.5	32	29	56
24 P + E	142	130	45.5	32	29	56
32 P + E	115	103	81	67.5	32	92
48 P + E	142	130	81	67.5	32	92

Корпус со штепселем / гнездом
(монтаж на перегородке)
Housing With Male / Female Insert
(Bulkhead Mounting)



Кол-во выводов Number Of Contacts	A (мм)	B (мм)	C (мм)	D (мм)	E (мм)	F (мм)	G (мм)	H (мм)
10 P + E (1 ввод / One Entry)	97	85	57	45	65.5	56	Pg 21	-
10 P + E (2 ввода / Two Entries)	97	85	57	45	65.5	56	Pg 21	Pg 21
16 P + E (1 ввод / One Entry)	117	105	57	45	65.5	56	Pg 21	-
16 P + E (2 ввода / Two Entries)	117	105	57	45	65.5	56	Pg 21	Pg 21
24 P + E (1 ввод / One Entry)	144	132	57	45	65.5	56	Pg 21	-
24 P + E (2 ввода / Two Entries)	144	132	57	45	65.5	56	Pg 21	Pg 21
32 P + E (1 ввод / One Entry)	117	105	92.5	81	65.5	92	Pg 29	-
32 P + E (2 ввода / Two Entries)	117	105	92.5	81	65.5	92	Pg 29	Pg 29
48 P + E (1 ввод / One Entry)	144	132	92.5	81	65.5	92	Pg 29	-
48 P + E (2 ввода / Two Entries)	144	132	92.5	81	65.5	92	Pg 29	Pg 29

Корпус со штепселем / гнездом
(наружный монтаж)
Housing With Male / Female Insert
(Surface Mounting)



Кол-во выводов Number Of Contacts	A (мм)	B (мм)	C (мм)	
			Вилка / Plug	Розетка / Socket
10 P + E	64	57.5	13.8	16.5
16 / 32 P + E	84	78	13.8	16.5
24 / 48 P + E	111	104	13.8	16.5

Штепсель / гнездо
Male / Female Insert