



КАНАДСЬКІ ПЕЧІ



**КЕРІВНИЦТВО
З МОНТАЖУ ТА ЕКСПЛУАТАЦІЇ
Печі опалювальної
НВС.ПО-00.00.000.ПС**

МАТОВИЙ ПОКУПЦЮ!

Ви придбали пег, яка є економічним і високоекфективним опалювальним приладом, призначеним для обігріву житлових і виробничих приміщень, СМО, майстерень і гаражів, теплиць і т.д.

Пег однаково добре адаптована як для постійного опалення приміщень, так і для приміщень, які використовуються тимчасово і періодично.

Ми вдячні Вам, що свій вибір Ви зробили на користь нашої опалювальної пегі.

Сподіваємося, що дана пег створить Вам тільки комфортні умови і принесе насолоду від її використання.

МЕНЕМОТО ВАМ НАСТРОГО!

З повагою,
Ваш «НОВАСЛАВ»

ЗМІСТ

1. ВСТУП	стр. 3
2. ТЕХНІЧНІ ХАРАКТЕРИСТИКИ	стр. 4
3. ПРИСТРІЙ ТА ПРИНЦИП ДІЇ	стр. 4
4. ПРАВИЛА БЕЗПЕКИ	стр. 7
5. МОНТАЖ ПЕЧІ	стр. 7
6. МОНТАЖ ДИМОХОДУ	стр. 9
7. ПАЛИВО ДЛЯ ПЕЧІ	стр. 15
8. ЕКСПЛУАТАЦІЯ	стр. 16
9. ТРАНСПОРТУВАННЯ ТА ЗБЕРІГАННЯ	стр. 18
10. КОМПЛЕКТ ПОСТАВКИ	стр. 18
11. ГАРАНТІЇ ВИРОБНИКА	стр. 19

1. ВСТУП

Цей посібник з монтажу та експлуатації поширюється на чотири типорозміри опалювальних печей, які призначені для обігріву приміщень виробничого та побутового призначення.

Печі опалювальні-варильні (серія «КАНАДСЬКІ ПЕЧІ») є економічними і високо-ефективними опалювальними апаратами, які відносяться до нагрівальних пристроїв конвекційного типу, і працюють на твердому паливі. Основний режим роботи печей - тліюче горіння (принцип дров'яного газогенератора).

Режим роботи задається споживачем і залежить від величини і швидкості досягнення необхідної температури в опалювальному приміщенні. Нагріте повітря рівномірно опалює об'єм, що обігрівається.

Вид кліматичного виконання печі - УХЛ категорії 4.2 за ГОСТ 15150.

Позначення при замовленні: ПО-Б - 00 ТУ У 29.7 - 32852206 - 002: 2008

де: П - піч; О – опалювальна; Б - варочна; ЧК – чавунна конфорка; С2 – дверцята з термостійким склом; 00 - варіант виконання.

УВАГА! Перш ніж приступити до монтажу та експлуатації печі необхідно уважно ознайомитися з цим посібником з монтажу та експлуатації.

УВАГА! Підприємство виробник не несе відповідальності за недотримання правил монтажу та експлуатації.

2. ТЕХНІЧНІ ХАРАКТЕРИСТИКИ

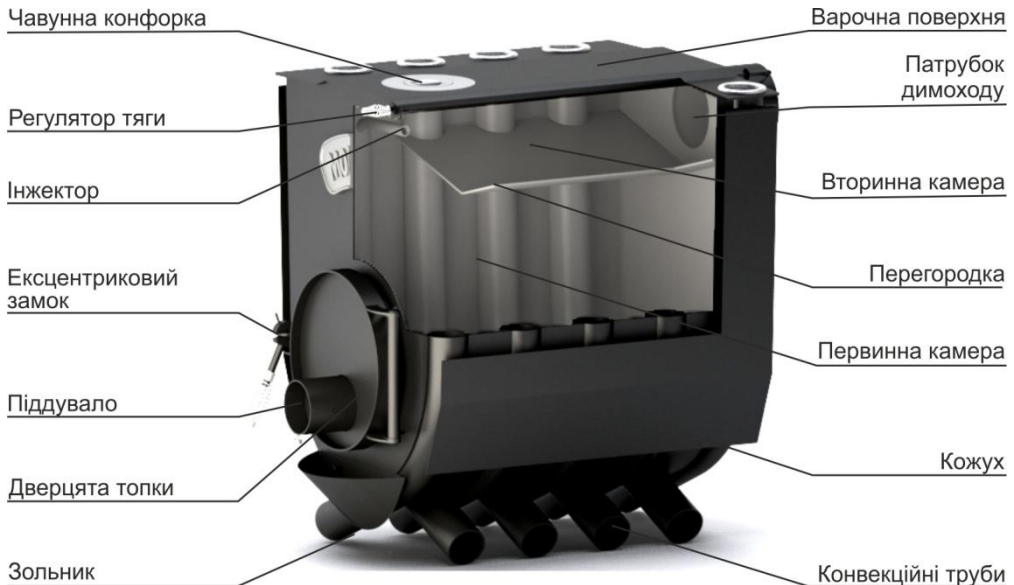
Печі опалювальні серійно випускаються чотирьох типорозмірів для опалення приміщень об'ємом від 130 до 800 м³ з максимальною тепловою потужністю від 7 до 28 кВт відповідно.

Всі моделі що випускаються об'єднані спільним призначенням, принципом дії, компонованням і застосовуваним паливом.

Моделі розрізняються габаритними розмірами, масою, об'ємом камери згоряння, діаметром і кількістю конвекційних труб, сумарною площею поверхонь нагріву, діаметром і висотою димаря. Основні технічні характеристики опалювально-варильних печей наведені в таблиці 1.

3. ПРИСТРІЙ ТА ПРИНЦИП ДІЇ

Піч опалювально-варильна (мал. 1) має просту, високоефективну та надійну в експлуатації суцільнозварну конструкцію оригінального теплотехнічного типу, виготовлену з спеціальної конструкційної сталі.



Малюнок 1. Зовнішній вигляд опалювальної печі

Таблиця 1.

Найменування параметру	Типорозмір печі			
	00	01	02	03
Висота печі, мм	665	687	767	890
Ширина печі, мм	506	555	605	646
Довжина печі, мм	667	796	986	1141
Маса печі, кг	69	90	127	165
Кількість конвекційних труб, шт	7	7	9	11
Максимальна потужність, кВт	7	12	19	28
Номінальна потужність, кВт	4	7	12	18
КПД, %	75	75	75	75
Об'єм топки, дм ³	43	62	122	162
Діаметр димоходу, мм	120	120	150	150
Діаметр дверці топки, мм	270	270	310	310
Висота димоходу, (не менше) м	5	6	7	7
Довжина полін, мм	370	450	600	750
Об'єм опалювального приміщення, м ³ *	130	260	500	800
Час роботи на одній загрузці палива, год	4	6	8	8

* об'єм опалювального приміщення вказано для орієнтиру, і залежить від багатьох факторів, таких як - теплові втрати через огорожувальні конструкції; висота стелі; наявність вентиляції; вологість дров і т.д.



Така піч має двокамерну топку, в якій методом тліючого горіння (за принципом «дров'яного газогенератора») у дві стадії відбувається спалювання палива і дожиг пічних газів.

Пічні гази, що утворилися від тління дров у нижній (первинної) камері, надходять у верхню (вторинну) камеру, де допалюються за рахунок подачі в неї через спеціальні інжектори підігрітого повітря (кисню) з опалювального приміщення.

Так як дрова не горять, а тліють, однієї повної закладки вистачає на 6 - 8 годин безперервної роботи (залежно від щільності і вологості палива).

Топка печі оповита теплообмінними трубами, які створюють ефективний теплообмінник. Холодне повітря з опалювального приміщення надходить у нижні отвори цих труб, а через верхні повертається в приміщення нагрітим до температури 60 – 80°C.

Таким чином, повітря рівномірно нагрівається і перемішується по всьому об'єму приміщення. Труби повністю стикаються з топкою печі, вони відразу приймають вироблюване тепло і швидко передають його в приміщення, що обігрівається.

Хороший тепловідвід від стінок печі, за рахунок утвореного потужного конвекційного потоку, забезпечує ефективний з'їм тепла з бічних поверхонь печі.

Перегородка, що розділяє первинну і вторинну камери, також сприяє досягненню оптимальної температури верхніх кінців теплообмінних труб. Завантаження палива в піч проводиться через дверцята топки, які мають досить значні розміри, що дозволяє завантажувати в піч великі поліна. Ексцентриковий замок на ручці дверцят забезпечує її надійне і щільне замикання.

На завантажувальних дверцятах розташований регулятор заслінки піддувала (регулятор потужності), за допомогою якого можна регулювати інтенсивність спалювання палива.

Режим допалу пічних газів, що виділяються з палива, встановлюється регулятором заслінки димоходу (регулятор-газифікатор) і підбирається в кожному випадку окремо, дослідним шляхом залежно від конструкції димоходу.

Регулятор заслінки димоходу має вирізаний сектор рівний $\frac{1}{4}$ перетину для виключення можливості попадання чадного газу в опалювальне приміщення. Зольник оберігає від можливого падіння розпечених частинок палива на підлогу приміщення.

Верхня поверхня використовується в якості варильного настилу (мал.1). Щоб прискорити приготування їжі на варочній поверхні є чавунна конфорка (мал.1)

Всі зовнішні поверхні печі пофарбовані жаростійкою кремнійорганічною емаллю, яка зберігає свої властивості при високій температурі.

УВАГА! Піч призначена для роботи тільки в режимі тління. Категорично забороняється експлуатувати піч в режимі відкритого вогню (відкрите полум'я допускається тільки при запалюванні, тривале використання печі в режимі інтенсивного горіння зменшує її ресурс).

УВАГА! Варильний настил нагрівається до високої температури.

УВАГА! Виробник залишає за собою право вносити зміни в конструкцію і дизайн печі, не погіршують її споживчі властивості.

4. ПРАВИЛА БЕЗПЕКИ

УВАГА! Для безпечного монтажу та експлуатації опалювальної печі виконуйте вимоги і рекомендації, викладені в цьому посібнику з експлуатації, а також у нижченаведених нормативних документах:

- НАПБА.01.001 - 2004 Правила пожежної безпеки в Україні;
- СНіП 2.04.05 - 91 Опалення, вентиляція і кондиціонування.

Крім того, в будь-якому випадку, при виникненні будь-яких питань необхідно отримати консультацію у місцевого пожежного інспектора.

5. МОНТАЖ ПЕЧІ

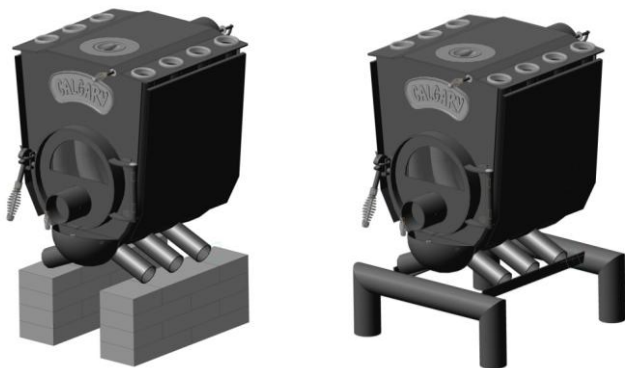
Перед установкою печі необхідно упевнитися в тому, що для нормального функціонування печі, в приміщенні, де вона встановлена, організований приток свіжого повітря, необхідного для горіння дров.

Для достатнього забезпечення повітрям, печей потужністю до 35 кВт, необхідно щоб у приміщенні, для установки такої печі, були щонайменше, зовнішні двері або вікно яке відкривається. Простір для установки в будь-якому випадку має становити 4 м² на 1 кВт теплової потужності.

Місце для установки печі варто вибирати таким чином, щоб забезпечити не тільки найбільш ефективний обігрів опалювального приміщення, а й була б можливість вільного доступу для її огляду й очищення. Пол під піччю обов'язково повинен бути з негорючих матеріалів.

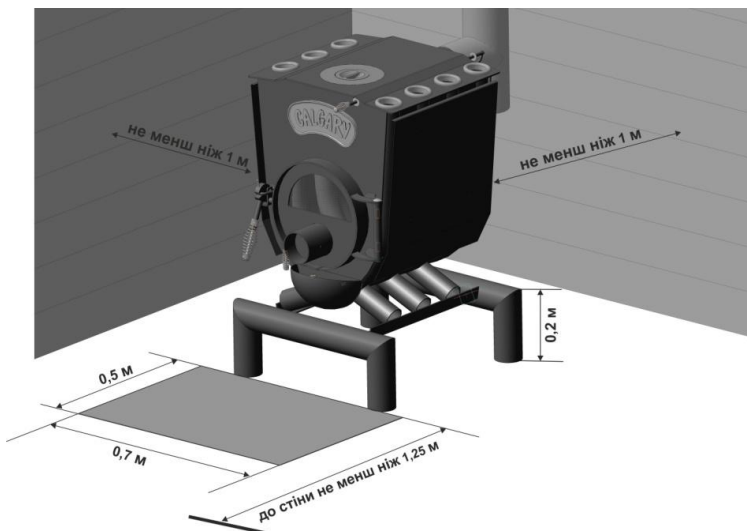


Крім того піч необхідно встановити на металеву підставку висотою не менше ніж 0,2 м або на цегляну підставу як це показано на малюнку 2. Підлогу з горючих і важко займистих матеріалів під дверцятами топки слід захищати металевим листом розміром 700 x 500 мм, розташованим довгою його стороною уздовж печі. Відстань від топкової дверці до протилежної стіни повинна бути не менше ніж 1,25 м.



Малюнок 2. Варіанти установки печі

Металеві печі необхідно встановлювати на відстані не менше ніж 1 м від конструкцій з матеріалів груп горючості Г3, Г4 та не менше ніж 0,7 м від конструкцій з матеріалів груп горючості Г1, Г2 (мал. 3).



Малюнок 3. Схема монтажу печі

При застосуванні печі для обігріву торгових або складських приміщень відстань від товарів, стелажів, шаф та іншого обладнання повинна бути не менше ніж 0,7 м, а від дверцят топки - не менше ніж 1,25 м.

При установці печі, для утворення тяги, задня сторона печі повинна бути піднята на 1-5° щодо лінії горизонту.

6. МОНТАЖ ДИМОХОДУ

У зв'язку з тим, що в печі оптимізований процес згоряння палива (для збільшення часу роботи та підвищення ККД), до правил експлуатації печі пред'являють жорсткі вимоги до матеріалів, з яких виготовляється димар і умов їх монтажу.

Розглянемо коротко основні вимоги до сучасних димарів.

1. При проходженні, димових газів через димар, відбувається їх природне охолодження внаслідок віддачі тепла стінкам димоходу.

Тому, чим масивніше димар, тим швидше димові гази втрачають своє тепло і відповідно тим більше енергії потрібно для його прогріву.

А так як, в сучасних високоефективних опалювальних печах температура вихідних димових газів не велика, то їх енергії може не вистачати для прогріву масивної цегляної кладки по всій висоті димаря.

Зниження температури відхідних димових газів призводить до сильного ослаблення вихідного потоку цих димових газів. Як наслідок, зменшується тяга, починається задимлення печі і таке інше. Ось чому, для сучасних димарів обов'язковим стає їх швидкий прогрів, мала теплоємність і невелика маса.

2. Як відомо, димові гази піднімаються вгору за рахунок своєї теплоти (енергії), іншими словами за рахунок своєї температури.

І якщо димохід холодний (як сам матеріал димоходу, так і повітря всередині нього), а температура відхідних димових газів не велика, тоді й виникає ситуація коли енергії диму не вистачає для «пробиття» повітряної пробки в холодній частині димоходу. Утеплення димоходу дозволяє не допустити його охолодження.

Звідси вимога, що б ділянки димоходу, які можуть бути піддані впливу холоду (приміщення горища, вулиця) тобто труби, які знаходяться поза опалювальним приміщенням, повинні бути в обов'язковому порядку теплоізольовані базальтовою ватою товщиною 30 - 50 мм.

3. Як було сказано, при проходженні газів, що відходять через димохід відбувається їх природне охолодження. Часто температура диму опускається нижче точки роси, внаслідок цього випадає рясний конденсат, дуже агресивний в хімічному відношенні, а на внутрішніх стінках димоходу осідає шар сажі. Якщо димар



зроблений з матеріалу, який не може протистояти агресивному кислотному середовищу конденсату, то такий димар швидко приходить в непридатність.

Тому, важливою вимогою до димоходу є його корозійна стійкість. Таким матеріалом є кислотостійка нержавіюча сталь, яка забезпечує довговічність димоходу.

4. Великий вплив на силу тяги також має поверхня стінок димоходів, чим вони гладше, тим менше коефіцієнт опору і тим сильніше тяга. Крім того, шорсткість стінок сприяє нарощуванню сажі, що призводить до зменшення перетину димового каналу і як наслідок зменшення тяги. Гладкі поверхні нержавіючих димоходів мають мінімальний коефіцієнт опору, а нержавіюча сталь перешкоджає налипання на неї сажі.

Таким чином, димар для печі опалювальної повинен забезпечувати гарну тягу, бути міцним і довговічним. Він змушений витримувати високі температури димових газів (в момент розпалу печі), забезпечувати стабільний вихід диму (в економічному режимі) при знижених температурах газів, що відводяться, протистояти впливу конденсату і агресивних кислот, бути пожегобезпечними, а також легко монтуватися.

Ось тому, нами рекомендується димохід, виготовлений з жароміцної кислотостійкої нержавіючої сталі марки DIN 1.4571 / 1.4404.

Такий димар має невелику товщину, нагрівається дуже швидко, має дзеркальну гладку поверхню, на якій нічого не залишається і якій не шкодить контакт з агресивним кислим конденсатом. Застосування такого димоходу гарантує його високу ефективність, надійність і довговічність і як наслідок правильну і ефективну роботу печі в тих режимах і з тими характеристиками, для яких піч призначена.

Для кожної печі слід передбачати окрему димохідну трубу або окремий димохідний канал в цегляній трубі (за умови його обов'язкового гільзування нержавіючими вкладишами).

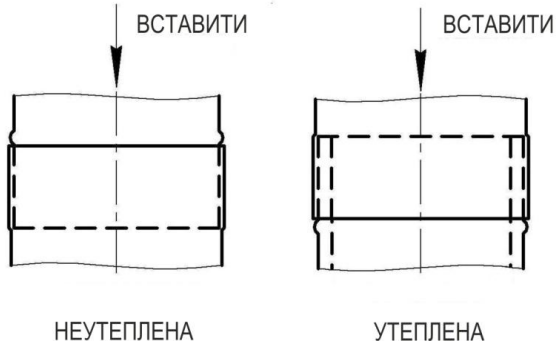
Діаметр димоходу повинен бути не менше діаметра зазначеного в таблиці 1, по всій висоті димаря.

Висота димоходу від виходу з печі до його закінчення повинна бути не менше, зазначеної в таблиці 1, а також завжди бути вище коника Вашого даху.

УВАГА! При складанні не утеплених металевих (нержавіючих) димохідних труб, верхня труба вставляється у всередину нижньої (мал. 4).

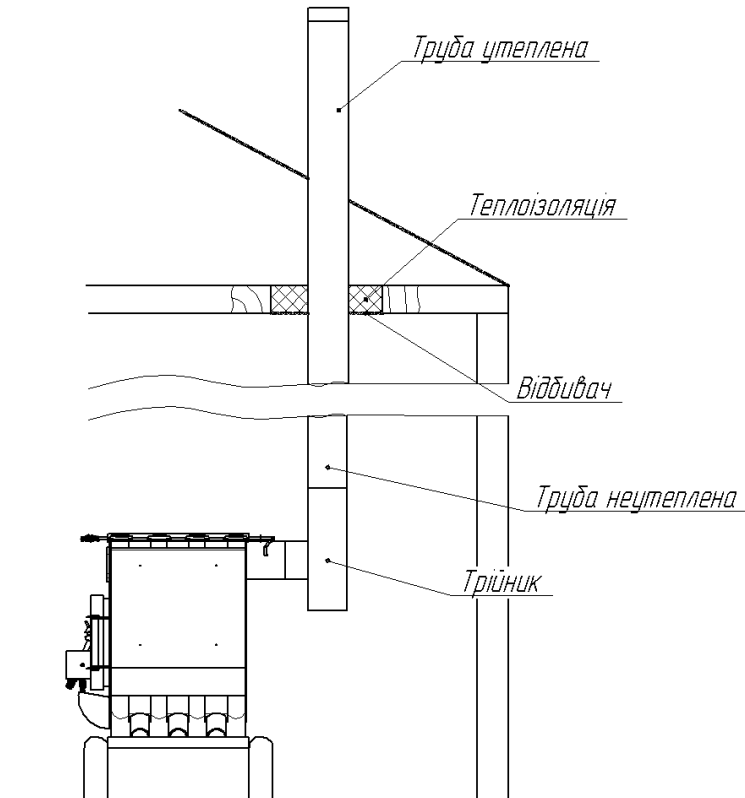
При складанні утеплених труб верхня внутрішня труба вставляється у всередину нижньої, зовнішня ж верхня труба навпаки встановлюється на нижню.

Не допускається використання азбоцементних труб в якості димоходу.



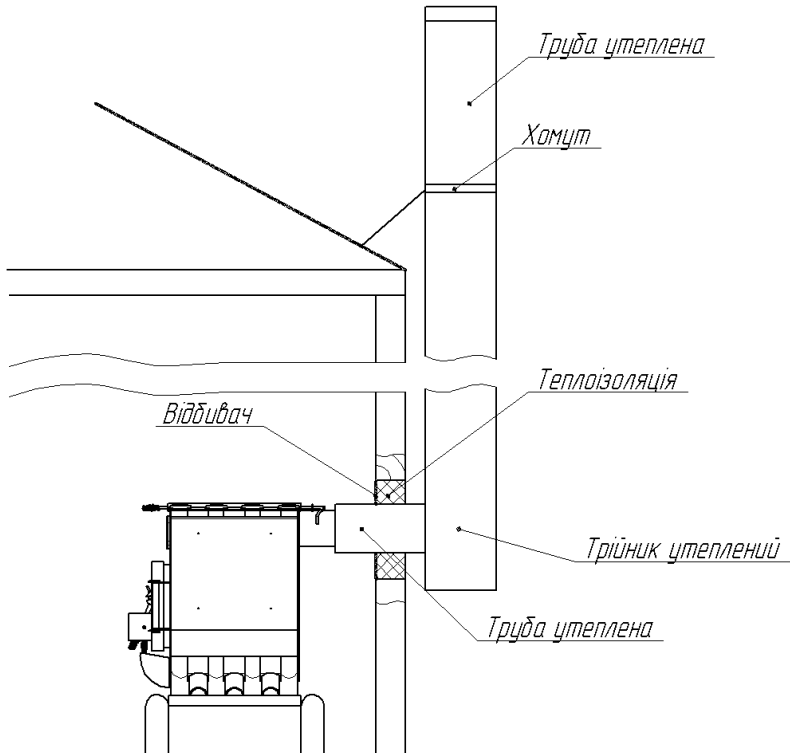
Малюнок 4. З'єднання димохідних труб

При установці димоходу (малюнок 5, 6, 7) необхідно дотримуватися нижченаведених вимог.



Малюнок 5. Монтаж димоходу через стелю

Металеві труби, що прокладаються під стелею або паралельно до стін і перегородок з матеріалів груп горючості Г3, Г4, повинні бути від них на відстані: не менше ніж 0,7 м - без ізоляції на трубі; не менше ніж 0,25 м - з ізоляцією, яка не допускає підвищення температури на її зовнішній поверхні понад 90°C.



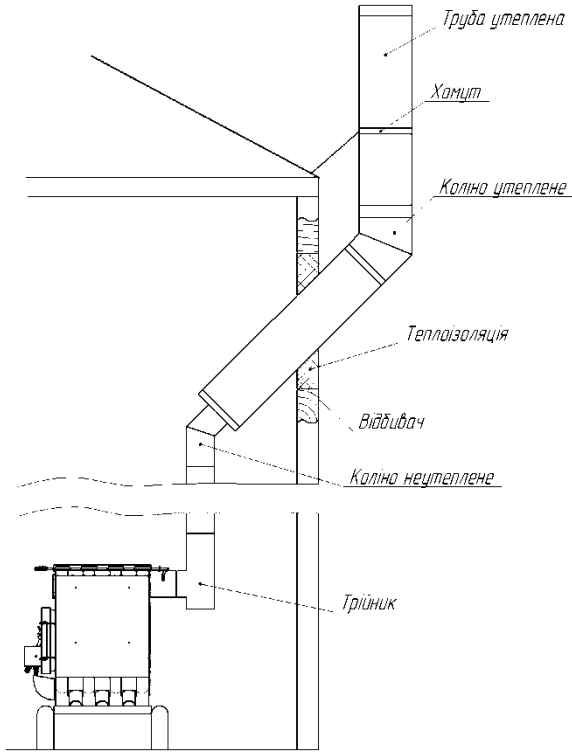
Малюнок 6. Монтаж димоходу через стіну

Металеві димові труби допускається прокладати через перекриття з горючих матеріалів за умови влаштування оброблення з негорючих матеріалів розміром не менше ніж 0,51 м.

У випадки виведення димохідної труби через вікно в нього повинен бути вставлений сталевий лист розміром не менше трьох діаметрів димової труби.

Кінець труби необхідно виводити за стіну будови не менше ніж на 0,7 м і закінчуватися спрямованим угору патрубком заввишки не менше ніж 0,5 м. Патрубок, виведений з вікна верхнього поверху, повинен підніматися вище карниза на 1 м.

Димохідні труби слід проектувати вертикальними. Допускається приймати відхилення труб по вертикалі до 30°, з виносом не більше 1 м.

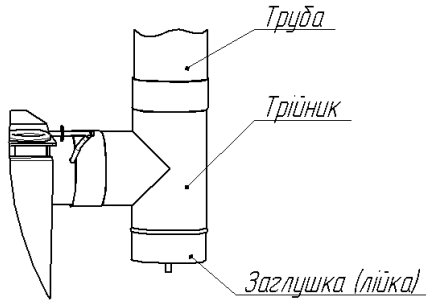


Малюнок 7. Монтаж димоходу через стіну з коліном

На патрубку рекомендується встановлювати зонтик для відведення атмосферних опадів.

Димохідні труби на будинках з покрівлями з горючих матеріалів слід передбачати з іскроуловлювачів з металевої сітки з отворами розміром не більше 5 x 5 мм. При монтажі димоходу горизонтальні ділянки не рекомендуються. Як виняток, допускається одна горизонтальна ділянка, що виходить безпосередньо з печі довжиною не більше ніж 1 м.

Для запобігання забиття димоходу сажею і конденсатом, а також для зручності чищення димоходу необхідно відразу після виходу з печі встановлювати Т-подібний трійник (мал. 8) зі знімною заглушкою (лійкою).

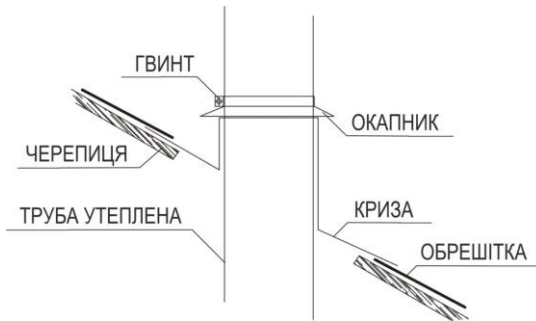


Малюнок 8. Установка трійника з заглушкою (лішкою)

Простір між димохідними трубами і конструкціями покрівлі з горючих або важкогорючих матеріалів слід перекривати негорючими покрівельними матеріалами.

При проході димоходу через дах роблять відступ відповідно до вимог СНІП 2.04.05 - 91. Далі отвір і димар накривають кризою (прохід через дах), яку з одного боку заводять під черепицю (шифер), а з іншого накладають на черепицю.

Вище кризи на димохід одягають окапник (протидощова парасолька), ущільнюють його силіконовим герметиком і затискають гвинтом (малюнок 9).



Малюнок 9. Проходження димоходу крізь кришу

Таким чином, забезпечується протидощовий захист даху і горища.

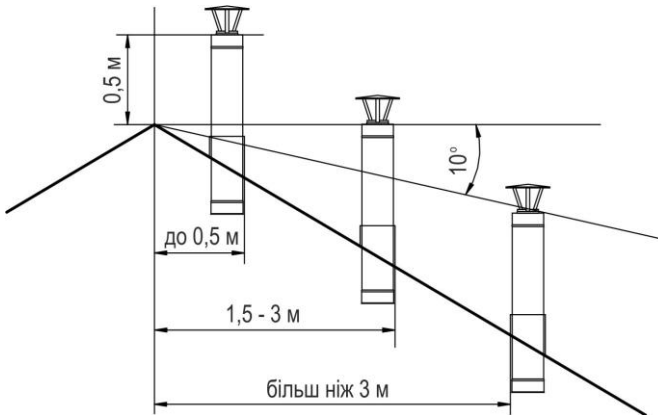
Висоту димохідної труби виступає над покрівлею, слід приймати:

- не менше 500 мм - над плоскою покрівлею;
- не менше 500 мм - над коником покрівлі або парапетом при розташуванні труби на відстані до 1,5 м від гребеня або парапету;
- не нижче гребеня покрівлі або парапету - при розташуванні димової труби на

відстані від 1,5 м. До 3,0 м. Від гребеня або парапету;

- не нижче лінії, проведеної від гребеня вниз під кутом 10° до горизонту при розташуванні димохідної труби від коника на відстані більше 3,0 м (Малюнок 10).

Димохідні труби слід виводити вище покрівлі більш високих будівель, прибудованих до будинку.



Малюнок 10. Розміщення димоходу над дахом

7. ПАЛИВО ДЛЯ ПЕЧІ

Піч працює на всіх видах твердого палива: дерево, деревні відходи, дерев'яні і торф'яні брикети, пелети, папір, картон і т.д.

Стандартним варіантом палива - є колоті дрова висушені природним способом під навісом на протязі 1 - 2 років з вологістю не більше 20%. Як варіант можливо застосування не колотих великих круглих полін довжиною з топку.

У випадки застосування тирси, то її необхідно використовувати разом з кусковий деревиною та / або з дровами. Ніколи не застосовуйте в якості палива будь-які рідини або гази, а також вугілля, кокс і т.і.

Не допускається спалювати в печі будь-які види пластмас, пластику, гуми і т.д., оскільки це веде до виділення отруйних газів, а також до забруднення навколишнього середовища.

Паливо повинно зберігатися у спеціально пристосованих для цього приміщеннях або на спеціально виділених майданчиках з урахуванням вимог будівельних норм.

Категорично забороняється: переобладнувати піч для топки іншими видами палива, а також вносить будь-які зміни в конструкцію печі.

8. ЕКСПЛУАТАЦІЯ

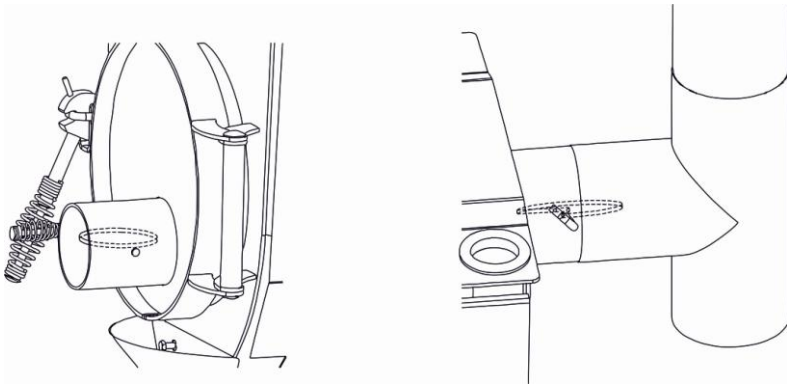
УВАГА! Ваша піч забарвлена кремнійорганічною жароміцною емаллю, повна полімеризація якої настає лише при перших протопках печі і з виділенням їдкою запаху, який надалі зникає.

Тому перші протопки печі необхідно проводити в добре провітрюваному приміщенні при повністю відкритих дверях і вікнах або на вулиці поза приміщенням.

Перед експлуатацією печі переконайтеся в нормальному функціонуванні всіх елементів печі та димаря. Перевірка печі та димаря, а також їх чистка повинна проводитися не рідше 1 разу на два місяці.

Слід також систематично очищати від пилу та інших сторонніх предметів, канал припливу свіжого повітря в приміщенні.

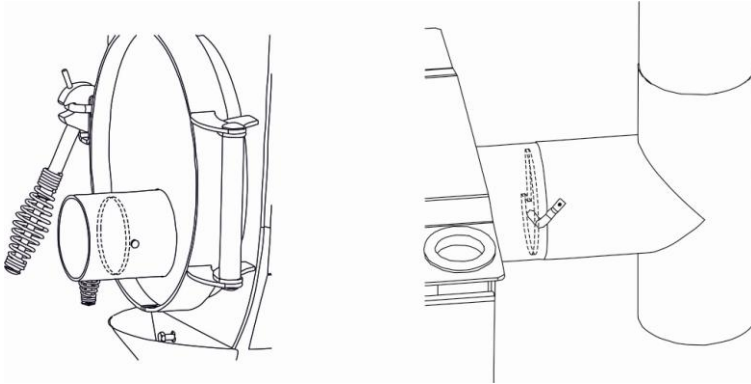
Перед розпалом печі встановіть регулятор - газифікатора і регулятор потужності в повністю відкрите положення (малюнок 11).



Малюнок 11. Положення заслінок при розпалюванні або закладці дров (інтенсивний режим)

Для розпалювання використовуйте папір і тріски, в міру розгоряння додавайте в топку паливо, до її повного заповнення.

Через 2 - 3 хвилини після того, як паливо добре розгориться Ви закриваєте дверці топки та прикриваєте на ній заслінку регулятора потужності і тільки після цього закриваєте заслінку регулятора - газифікатора. Тим самим Ви перелаштовуєте піч в режим газифікації (малюнок. 12).



Малюнок 12. Положення заслінок при основному (економічному) режимі

При повністю закритих регуляторах потужності і газифікації ККД і час роботи печі буде найбільшими.

Необхідну інтенсивність горіння встановлюйте зміною положення обох регуляторів. Їхнє становище визначається дослідним шляхом і залежить від якості дров (щільність, вологість), конструкції димоходу (висота, кількість колін), погодних умов (тиск, вітер) і т.д.

УВАГА! Режим інтенсивного горіння не є основним режимом роботи печі і не може бути рекомендований до постійного застосування, так як в цьому випадку різко знижується термін служби виробу і не забезпечується схоронність жароміцного покриття.

Перед додаванням палива переведіть піч у режим інтенсивного горіння, для цього спочатку відкрийте повністю заслінку - газифікатора (тобто відкрийте вихід димових газів), потім через 2 - 3 хвилини, плавно відкрийте регулятор потужності (тобто збільшуйте подачу повітря для горіння) і лише тільки після цього відкрийте дверцята топки. Додайте паливо, закрийте дверцята та встановіть регулятори в колишнє положення.

Перед видаленням золи дайте паливу цілком перегоріти і охолонути. Золю повністю видаляти не слід. Завжди залишайте шар попелу висотою до 50 мм (це приблизно до нижнього краю дверці).

Шар золи необхідний для захисту нижніх труб від прогару, а також служить термоізоляцією нижніх труб для створення в них конвекційного потоку.

Під час експлуатації опалювальної печі не допускається:

- залишати піч без нагляду або доручати догляд за нею малолітнім дітям;
- розміщувати паливо й інші горючі речовини й матеріали безпосередньо перед топковим отвором;
- зберігати не загашені вугілля та золу в металевому посуді, встановленому на дерев'яну підлогу або горючій підставці;
- сушити й складати на печі одяг, дрова, інші горючі предмети та матеріали;
- використовувати для топки дрова, довжина яких перевищує розмір топки;
- здійснювати топку печі з відкритими топковими дверцятами;
- використовувати вентиляційні та газові канали як димоходи;
- прокладати димохід опалювальної печі по горючій основі;
- закріплювати на димохідних трубах антени телевізорів, радіоприймачів і т.д. ;
- зберігати в приміщенні запас палива, який перевищує добову потребу.

9. ТРАНСПОРТУВАННЯ ТА ЗБЕРІГАННЯ

Піч може транспортуватися будь-яким видом транспорту у відповідності з правилами, що діють для цих видів транспорту.

Умови транспортування печі в частині впливу кліматичних факторів - за групою умов зберігання - 8 по ГОСТ 15150 - 69, а в частині впливу механічних факторів С за ГОСТ 23170 - 78.

Піч повинна зберігатися в складських приміщеннях.

Складські приміщення повинні бути обладнані первинними засобами пожежога-сіння відповідно до «Правил пожежної безпеки в Україні».

Умови зберігання печі в частині впливу кліматичних факторів зовнішнього середовища - 4 по ГОСТ 15150 - 69.

10. КОМПЛЕКТ ПОСТАВКИ

Піч опалювальна _____	1 шт.
Зольник _____	1 шт.
Керівництво з монтажу та експлуатації _____	1 шт.
Упаковка _____	1 шт.

11. ГАРАНТІЇ ВИРОБНИКА

Виробник гарантує відповідність якості печі вимогам ТУ У 29.7 - 32852206 - 002: 2008, при дотриманні споживачем наведених у них і в цьому посібнику, умов транспортування, зберігання, монтажу та експлуатації.

Гарантійний термін зберігання печі - 3 роки з дня відвантаження.

Гарантійний термін експлуатації - 2,5 роки з дня продажу через роздрібну торговельну мережу, а для поза ринкового споживача - з дня отримання споживачем в межах гарантійного терміну зберігання.

При покупці печі покупець перевіряє комплектність печі, наявність гарантійного талона, завіреного штампом організації, яка продає виріб і підпис продавця з зазначенням дати продажу.

При відсутності відмітки торгуючої організації в гарантійному талоні претензії не приймаються.

Гарантія не поширюється на незначні дефекти, такі наприклад, як пошкодження лакофарбового покриття, ослаблення ущільнювальних з'єднань та інші, які можуть виникнути внаслідок перегріву печі і можуть бути усунені за допомогою простих локальних заходів.

Несправності. Зовнішні прояви	Причини	Спосіб усунення
Піч не розтоплюється, димить, немає тяги	Недостатня висота димоходу. Відсутність теплоізоляції на зовнішніх частинах димаря. Димохід засмітився сажею і золюю. Відхилення труб по вертикалі до 30°, з виносом більше 1 м. Використання азбестових труб в якості димоходу. Підключення димаря до цегляної кладки.	Встановити димар згідно таб. 1 пункту 3. Утеплити ділянки димоходу, які знаходяться поза приміщенням. Прочистити димар. Слід перепроектувати димохід. Див. Пункт 6. Див. Пункт 6.
Погано розтоплюється, димить	Недостатньо повітря для горіння, щільно закриті вікна і двері. Димохід засмітився сажею і золюю.	Відкрити квартиру. Провітрити приміщення. див. Пункт 8. Прочистити димар.
Поява рожевих плям на димових трубах	Утворення конденсату через температуру димових газів: • підсмоктування холодного повітря; • використання вологих або сирих дров; • Не утеплена димова труба.	Усунути підсмоктування повітря через очисні дверцята і ущільнити стики димаря. Утеплити ділянки димоходу, які знаходяться поза приміщенням. Використовувати тільки сухі колоти дрова.
Недостатня температура при роботі печі	Використання вологих дров.	Використовувати тільки сухі колоти дрова.
Поява диму з теплообмінних труб	Відсутність димоходу. Недостатня висота димоходу. Відсутність теплоізоляції на зовнішніх частинах димаря. Відхилення труб по вертикалі до 30°, з виносом більше 1 м. Використання азбестових труб в якості димоходу. Підключення димаря до цегляної кладки. Димохід засмітився сажею.	Встановити димар згідно таб. 1 пункту 3. Утеплити ділянки димоходу, які знаходяться поза приміщенням. Слід перепроектувати димохід. Див. Пункт 6. Див. Пункт 6. Прочистити димар.
Поява диму при відкритті дверцят топки	Не була зроблена продувка печі. Відсутність тяги.	Див. Пункт 8. Прочистити димар.
Поява викидів диму з повітряного регулятора потужності	Відсутність теплоізоляції димоходу. Недостатньо повітря для горіння, щільно закриті вікна і двері.	Утеплити ділянки димоходу знаходяться поза приміщенням. Відкрити квартиру, провітрити приміщення.

ГАРАНТІЙНИЙ ТАЛОН

Піч опалювальна ПО-Б тип _____

Заводський № _____

Свідоцтво про приймання

Дата виготовлення _____

Підпис _____

Штамп ОТК

Свідоцтво про продаж

Дата продажу _____

Підпис _____

Штамп (друк) підприємства, яке продало виріб.

Зроблено в Україні.



© 2005 - 2017 NOVASLAV. Всі права захищені. Будь-яке відтворення даного документу, часткове або повне, заборонено без письмового дозволу ТОВ «НОВАСЛАВ».

www.novaslav.com