

SCHUKO SOCKET 16A ACCORDING TO DIN VDE 0620 FOR
INSTALL. IN DISTRIB. BOARDS



версия	
Исполнение продукта	SCHUKO
Исполнение защитного покрытия	Центральная плата
Исполнение специального электроснабжения	без отдельного электропитания
Исполнение розетки / согласно VDE 0620 для сложных конструкций	нет
Исполнение фазового присоединения	Нет
Общие технические данные	
Маркировка / штепсельного разъема	прочее
Вид монтажа	Крепление с блокировкой
Обработка поверхности	прочее
Материал	термопласт
класс защиты	
Степень защиты IP	IP20
Главная цепь	
Рабочая частота	
<ul style="list-style-type: none"> • минимально • максимальное 	<p>50 Hz</p> <p>50 Hz</p>

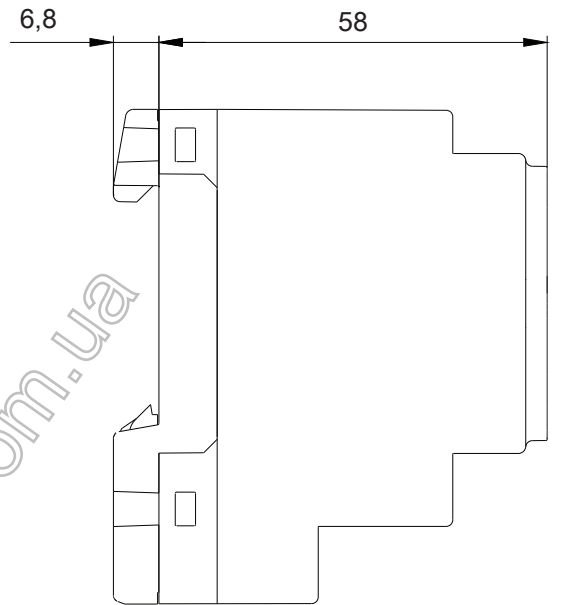
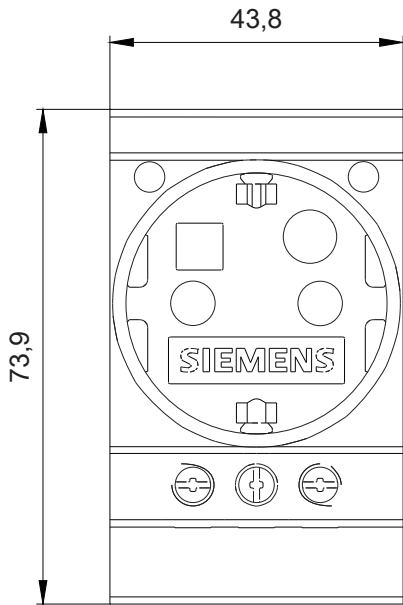
рабочее напряжение / номинальное значение	230 V
Рабочий ток / номинальное значение	16 A
появление	
Цвет	серый
Подробнее	
Компонент продукта	
<ul style="list-style-type: none"> • сбрасывающее приспособление • поле метки • повышенная защита от прикосновения • защитное устройство, действующее при появлении тока утечки • слаботочный предохранитель • интегрирована / функциональное освещение • интегрирована / Осветительное средство • интегрирована / освещение для ориентировки • откидная крышка 	нет
Характеристики продукта	
<ul style="list-style-type: none"> • блокируемый • без галогена • прозрачный 	нет да нет
функция продукта	
Функция продукта	
<ul style="list-style-type: none"> • коммутируемый разъем • защита от перенапряжения 	нет нет
число	
Число блоков	1
Количество розеток / подключаемых к сети	0
связи	
Расположение контактов / диагональное	нет
Исполнение электрического подключения	Винтовой зажим
Механическая конструкция	
Высота	58 mm
Ширина	44 mm
Глубина	75 mm
Вид крепления	Встроенный монтаж
Материал / корпуса	пластмасса
Температура окружающей среды	
<ul style="list-style-type: none"> • минимально • максимальное 	-10 °C 55 °C



VDE

Дополнительная информация**Information- and Downloadcenter (Catalogs, Brochures,...)**<http://www.siemens.com/lowvoltage/catalogs>**Industry Mall (Online ordering system)**<https://mall.industry.siemens.com/mall/ru/ru/Catalog/product?mlfb=5TE6800>**Service&Support (Manuals, Certificates, Characteristics, FAQs,...)**<https://support.industry.siemens.com/cs/ww/ru/ps/5TE6800>**Image database (product images, 2D dimension drawings, 3D models, device circuit diagrams, ...)**http://www.automation.siemens.com/bilddb/cax_en.aspx?mlfb=5TE6800**CAX-Online-Generator**<http://www.siemens.com/cax>**Tender specifications**<http://www.siemens.com/specifications>

www.sv-engin.com.ua



www.sv-engin.com.ua

www.sv-engin.com.ua