



## КЛАПАН ЭЛЕКТРОМАГНИТНЫЙ 2/2-ходовой нормально закрытый прямого действия

**21JPARRV12**  
÷  
**21JPARRV23-TO**

Клапаны электромагнитные 2/2-ходовые нормально закрытые прямого действия моделей **21JPARRV12÷21JPARRV23** с наружной резьбой применяются для автоматического перекрытия потоков воды, воздуха и др. жидких и газообразных сред (см. ниже таблицу применяемости).



**Максимально допустимое давление на входе:**

G 1/8" 16 bar (16 кгс/см<sup>2</sup>)

**Минимальное давление на входе:** 0 bar (0 кгс/см<sup>2</sup>)

**Максимальная вязкость:** 37 сСт

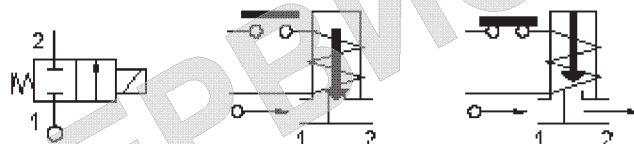
**Напряжение питания, V:** ~12, 24, 48, 110, 220, 230 (50Hz)  
-12, 24, 48

**Температура окружающей среды:**

электромагнит класса F - 10 + 60 °C

электромагнит класса H - 10 + 80 °C

время открытия - 20 мсек  
время закрытия - до 40 мсек  
ресурс работы - 1 000 000 циклов



**Таблица применяемости**

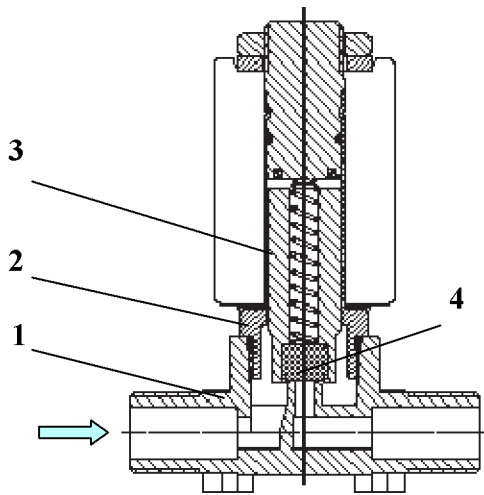
Материал мембраны	Температура	Среда
V=FKM ( фторэластомер, витон)	- 10 + 140 °C	Воздух, вода, инертные газы, бензин, дизтопливо, нефтепродукты и др.

### Спецификация

Присоединение, дюйм	Код	Диаметр отверстия, мм	Kv, l/min	Потребляемая мощность, Вт	Рабочее давление, bar		
					Pmin	ΔPmax = Pвх - Pвых	
						Переменный ток	Постоянный ток
G 1/8"	21JPARRV12	1,2	1	2,5	0	15	3,5
				5			12
	21JPARRV12-T0*			2,5			3,5
				5			12
	21JPARRV23	2,3	2,1	2,5		6	-
				5		15	8
				2,5		6	-
				5		15	8

\* NSF сертифицирован

## Применяемые материалы



Корпус (1)

Арматурная трубка (2)

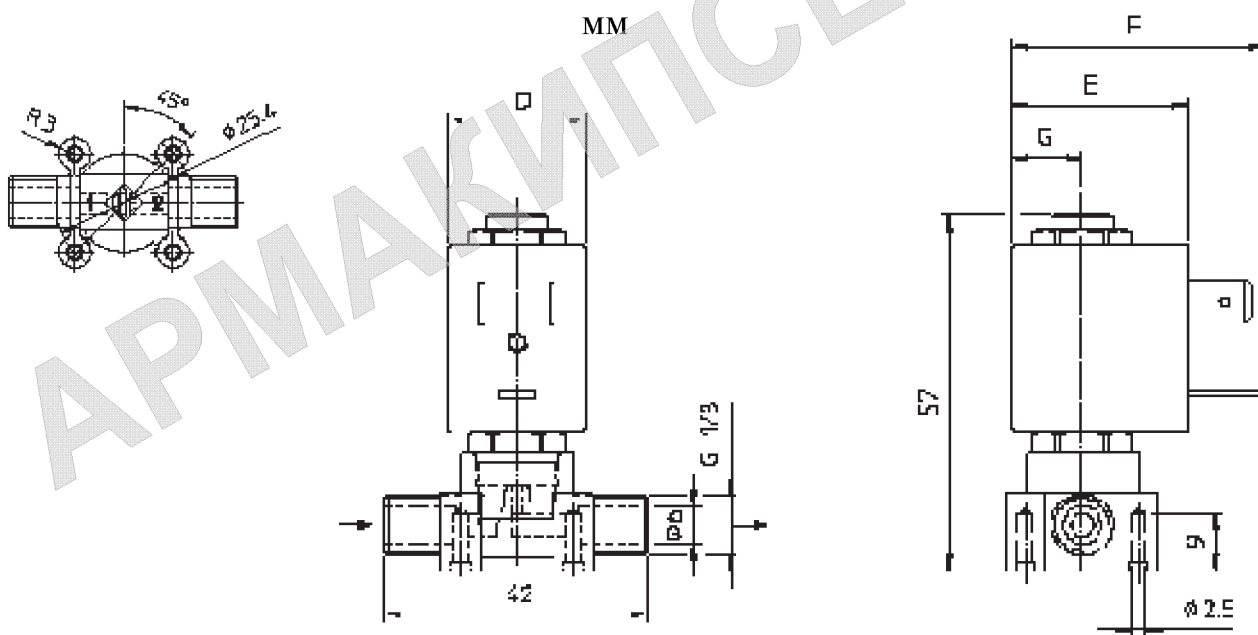
Плунжер (3)

Пружина

Уплотнение (4)

PPS (сульфид полифенилена-стойкий к высоким (до 285°C) температурам полимер)  
 латунь UNI EN 12165 CW617N  
 нержавеющая сталь AISI серии 400  
 нержавеющая сталь AISI серии 300  
 FKM (Витон)

## Габаритные размеры



Потребляемая мощность			D	E	F	G
$\underline{\underline{W}}$	Удержание ~VA	Пуск ~VA				
2,5	5	7	22	27,5	39,5	11
5	10	15				

С полным ассортиментом продукции компании ODE S.r.l. можно ознакомиться на сайте [www.ode.it](http://www.ode.it)



**АРМАКИП СЕРВИС**

www.armacip.com.ua E-mail: [armacip@ukr.net](mailto:armacip@ukr.net)

Эксклюзивный дистрибьютор в Украине

ООО «Армакипсервис»

(044) 277-31-30, 277-45-58, 501-93-41