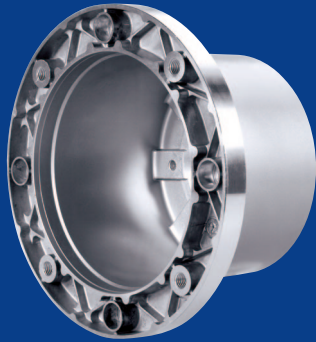


# OMIT



Lanterne di accoppiamento  
Bellhousings



Giunti di trasmissione  
Drive couplings

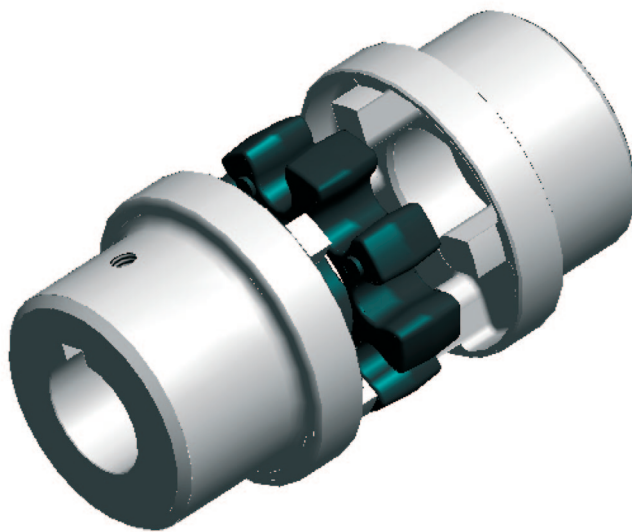
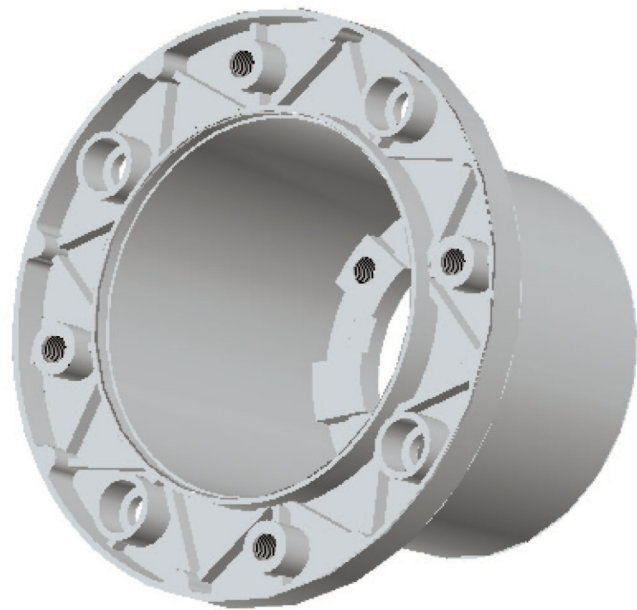


Accessori  
Accessories

Con il fine di migliorare costantemente la qualità dei nostri prodotti, ci riserviamo il diritto di modificarne in qualsiasi momento le caratteristiche.

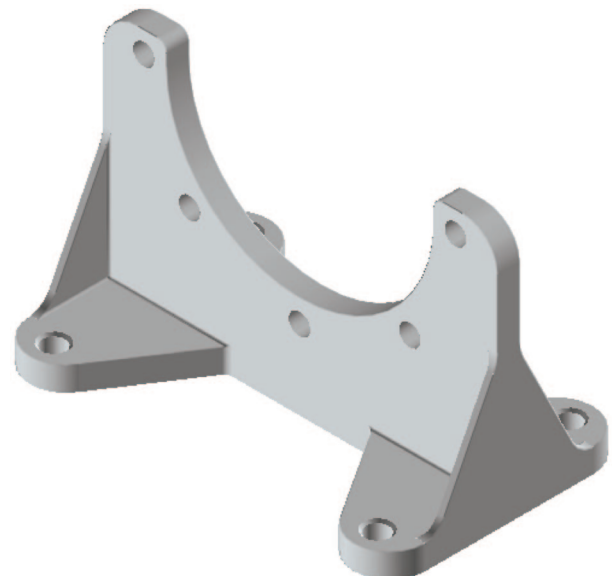
With the aim to constantly improve our products quality, we have the right to modify at any moment their features.

Lanterne di accoppiamento  
Bellhousings



Giunti di trasmissione  
Drive couplings

Accessori  
Accessories





# Lanterne di accoppiamento Bellhousings



## Pompa oleodinamica

Le lanterne o campane di accoppiamento, sono utilizzate quali elementi di collegamento meccanico tra motore elettrico a flangia unificata e pompa oleodinamica per realizzare il gruppo motopompa. Le lanterne di questa gamma, consentono un assemblaggio ottimale tra motori elettrici a flangia unificata fino a 270 HP e la maggior parte delle pompe oleodinamiche presenti sul mercato internazionale. Costruite in lega di alluminio si dividono in due categorie:

### LANTERNA MONOBLOCCO

realizzata in un unico pezzo

### LANTERNA COMPONIBILE

realizzata in più pezzi

- lanterna base + flangia
- lanterna base + distanziale + flangia

La soluzione con la lanterna componibile, viene adottata nei seguenti casi:

1. L'altezza della lanterna monoblocco non è sufficiente a contenere gli alberi del motore e della pompa.
2. Le caratteristiche di fissaggio della pompa non sono compatibili con le dimensioni della lanterna monoblocco.

### Dati indispensabili per la scelta della lanterna

1. Potenza del motore (tab. motori vedi pag. 21/29).
2. Caratteristiche dimensionali della pompa oleodinamica.

## Hydraulic pump

Bellhousings are the mechanical elements used to connect an electric motor equipped with standard flange to a hydraulic pump, thus forming the pump/motor unit. The bellhousings of this range allow to establish a perfect assembly between electrical motors with standard flange up to 270 kW and the majority of the hydraulic pumps available on the world market. They are produced in aluminium alloy and can be divided into two categories:

### SINGLE PIECE BELLHOUSING

made of a single piece

### COMPOSITE BELLHOUSING

made of several components

- base bellhousing + flange
- base bellhousing + distance ring + flange

Composite bellhousings are employed under the following conditions:

1. The dimension "H1" of the base bellhousing is inferior to the summed length of motor and pump shafts plus spider.
2. The fixing points of the pump are not compatible with the fixing holes of the bellhousing.

### Necessary indications for the choice of the correct bellhousing

1. Power of the motor (tab. motors see pag. 21/29).
2. Dimensional data of the hydraulic pump.

## MATERIALI

<b>Lanterne</b>	Lega di alluminio per pressofusione, conchiglia o fusioni in terra
<b>Anelli di centraggio</b>	Lamiera zincata tranciata
<b>Temp. di esercizio</b>	-30°C +80°C

## MATERIALS

<b>Bellhousings</b>	Aluminium alloy for die-and shell-casting
<b>Centering rings</b>	Cut and zinc-plated sheet metal
<b>Working temp.</b>	-30°C +80°C

## COMPATIBILITÀ CON I FLUIDI

Tutte le parti che vengono esposte all'ambiente marino devono essere protette con trattamenti superficiali oppure con vernici adeguate all'impiego. Specificare in fase di ordinazione del materiale all'ufficio commerciale.

## COMPATIBILITY WITH MARINE SURROUNDINGS

On request all our bellhousings can be supplied with specific coating or surface treatment that makes them suitable for use in marine surroundings.

## SCelta DELLA LANTERNA

1. Sommare le lunghezze degli alberi di motore elettrico e pompa oleodinamica, aggiungendo lo spessore dell'inserito elastico o del manicotto in poliammide, necessario per la potenza di motore che si sta utilizzando.
2. Scegliere la lanterna nella tab. 1 - 2 - 3 - 4 tenendo presente che la somma precedente deve essere  $< 0 =$  alla lanterna scelta.
3. Verificare che le caratteristiche di fissaggio della pompa oleodinamica siano compatibili con le dimensioni della lanterna scelta.

## SELECTION OF THE CORRECT BELLHOUSING

1. Sum the length of motor shaft and pump shaft, then add the thickness "I" of the rubber spider or the dimension "G" of the polyamid ring of the coupling suitable for the power of the selected motor.
2. Choose the suitable bellhousing in table 1, 2, 3 or 4, making sure that the sum calculated as per point 1. is equal or inferior to the dimension "H1" of the bellhousing.
3. Check the correspondance of the fixation points of the pump with those of the bellhousing.

## APPLICAZIONI SPECIALI

Per tutte le applicazioni che non rientrano nei casi normali specificati in questo catalogo contattare l'ufficio commerciale della OMIT S.p.A. per un eventuale studio di fattibilità.

## SPECIAL APPLICATIONS

The present leaflet covers only standard applications. Our technical department is equipped to study on request special solutions for particular applications. Please contact our commercial department for further information.

# LANTERNA MONOBLOCCO SINGLE PIECE BELLHOUSINGS

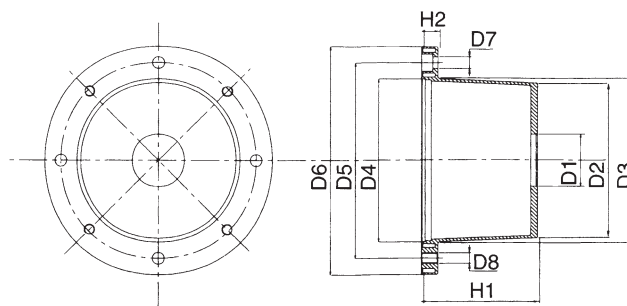


Tabella / Table 1

Taglia / Size	kW	HP	Tipo Type	Lanterna / Bellhousing											Codice per l'ordinazione della lanterna senza lavorazione lato pompa Part number of bellhousing without machining on pump side	
				Dimensioni / Dimensions (mm)												
				D1 min	D2	D3	D4	D5	D6	D7	N fori N. of holes	D8	N fori N. of holes	H1	H2	
80-90	0,55÷1,5	0,75÷2	TH20A	45	130	135	130	165	200	12	4	M10	4	95	16	TH20A-45x
80-90	0,55÷1,5	0,75÷2	THB20	50	130	135	130	165	200	12	4	M10	4	113	16	THB20-50x
80-90	0,55÷1,5	0,75÷2	TH1	63	130	135	130	165	200	12	4	M10	4	126	16	TH1-63x
100-112	2,2÷4	3÷5,5	THB25	50	176	183	180	215	250	14	4	M12	4	112	21	THB25-50x
100-112	2,2÷4	3÷5,5	TH2	63	176	183	180	215	250	14	4	M12	4	136	21	TH2-63x
132	5,5÷9	7,5÷12,5	THB30	80	230	235	230	265	300	14	4	M12	4	130	21	THB30-80x
132	5,5÷9	7,5÷12,5	TH3	80	230	235	230	265	300	14	4	M12	4	170	21	TH3-80x
160-180	11÷22	15÷30	L35C	80	240	253	250	300	350	18	4	M16	4	178	25	L35C-80x
160-180	11÷22	15÷30	TH4	80	240	253	250	300	350	18	4	M16	4	195	25	TH4-80x
200	30	40	TH15	100	235	295	300	350	400	18	4	M16	4	206	25	TH15-100x
225	37÷45	50÷60	TH18	100	260	350	350	400	450	18	8	M16	8	280	25	TH18-100x
250-280	55÷90	75÷125	TH19	100	300	450	450	500	550	18	8	M16	8	290	30	TH19-100x
315S	110	150	TH20	100	300	550	550	600	660	22	8	M20	8	295	35	TH20-100x

# LANTERNE COMPONENTI COMPOSITE BELLHOUSINGS

## LANTERNA BASE / BASE BELLHOUSING

tipo / series **B**

\*\* In funzione della flangia aggiuntiva  
\*\* Dimension related to used flange

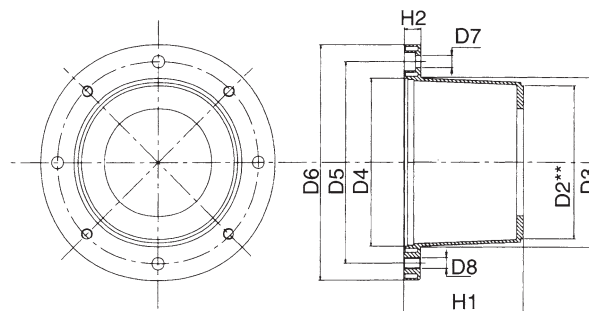


Tabella / Table 2

Taglia / Size	kW	HP	Tipo Type	Lanterna / Bellhousing										
				Dimensioni / Dimensions (mm)										
				D2	D3	D4	D5	D6	D7	N fori N. of holes	D8	N fori N. of holes	H1	H2
80-90	0,55÷1,5	0,75÷2	B2A	126	137	130	165	200	12	4	M10	4	95	16
80-90	0,55÷1,5	0,75÷2	B20	126	137	130	165	200	12	4	M10	4	113	16
80-90	0,55÷1,5	0,75÷2	B1	126	137	130	165	200	12	4	M10	4	126	16
100-112	2,2÷4	3÷5,5	B25	126-171	186	180	215	250	14	4	M12	4	112	21
100-112	2,2÷4	3÷5,5	B2	126-171	186	180	215	250	14	4	M12	4	136	21
132	5,5÷9	7,5÷12,5	B30	126-171-220	235	230	265	300	14	4	M12	4	130	21
132	5,5÷9	7,5÷12,5	B3	126-171-220	235	230	265	300	14	4	M12	4	170	21
160-180	11÷22	15÷30	B35	237	253	250	300	350	18	4	M16	4	155	25
160-180	11÷22	15÷30	B4	237	253	250	300	350	18	4	M16	4	195	25
200	30	40	B40	237	295	300	350	400	18	4	M16	4	155	25
200	30	40	B15	237	295	300	350	400	18	4	M16	4	206	25
225	37÷45	50÷60	B45	237	350	350	400	450	18	8	M16	8	185	25
225	37÷45	50÷60	B18	237	350	350	400	450	18	8	M16	8	280	25
250-280	55÷90	75÷125	B55	237	450	450	500	550	18	8	M16	8	186	30
250-280	55÷90	75÷125	B19	237	450	450	500	550	18	8	M16	8	290	30
315S	110	150	B6A	237	550	550	600	660	22	8	M20	8	230	35
315S	110	150	B66	237	550	550	600	600	22	8	M20	8	295	35
355	160÷200	220÷270	B8	237	685	680	740	800	23	8	M20	8	315	60

## DISTANZIALI / DISTANCE RINGS

tipo / series **D**

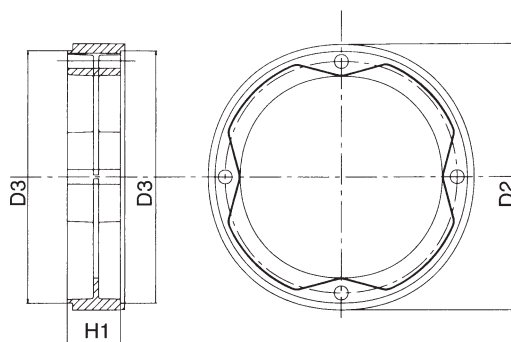


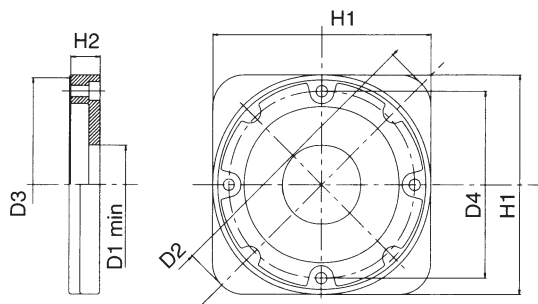
Tabella / Table 3

Lanterna base Base bellhousing	Tipo Type	Distanziale / Distance ring			Flange complementari Additional flanges	Codice per l'ordinazione del distanziale singolo Part number of distance ring
		Dimensioni / Dimensions (mm)				
Tipo / Type		D2	D3	H1	Tipo / Type	
B35-B4-B40-B15 B45-B18-B55-B19 B6A-B66 B8	<b>D20</b>	250	237	20	Q4* - T1* - T2A	D - 20
	<b>D30</b>	250	237	30	Q4* - T1* - T2A	D - 30

N.B.: In caso di necessità è possibile realizzare distanziali più alti di 30 mm con la combinazione di quelli disponibili. Esempio: D40 = D20 + D20  
N.B.: Several units can be combined to obtain lengths superior to 30 mm. Example: D40 = D20 + D20

## FLANGE / FLANGES

tipo / series **Q**



## FLANGE / FLANGES

tipo / series **T**

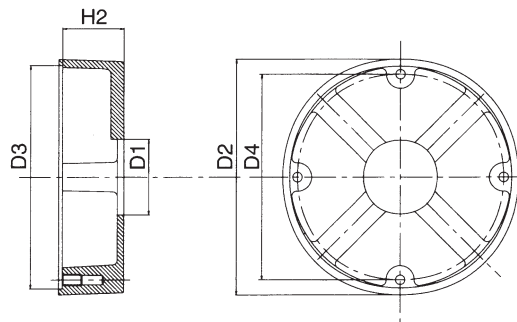


Tabella / Table 4

Lanterna base Base bellhousing	Tipo Type	Flange / Flanges						Codice per l'ordinazione della flangia senza lavorazione lato pompa Part number of flanges without machining of pump side
		Dimensioni / Dimensions (mm)						
Tipo / Type		D1 min	D2	D3	H1	H2	D4	
B2A-B20-B1 B25-B2-B30-B3	<b>Q1A</b>	60	170	126	130	17	115	Q1A - 60x
B25-B2-B30-B3	<b>Q2A</b>	80	225	171	176	24	150	Q2A - 80x
B35-B4-B40-B15 B45-B18-B55-B19 B6A-B66 B8	<b>Q4G</b>	224	350	237	255	70	218	Q4G - 224x
	<b>Q4M</b>	165	350	237	255	20	218	Q4M - 165x
	<b>T1A</b>	80	247	237	-	65	218	T1A - 80x
	<b>T1D</b>	80	247	237	-	50	218	T1D - 80x
	<b>T1G</b>	80	247	237	-	35	218	T1G - 80x
	<b>T2A</b>	150	290	237	-	20	218	T2A - 150x
B30 - B3	<b>T3A</b>	80	228	220	-	50	184	T3A - 80x
	<b>T3B</b>	80	228	220	-	45	184	T3B - 80x

**LANTERNA / SILENCED BELLHOUSINGS**

tipo / series **BS**

Le lanterne insonorizzate, sono state progettate per ovviare ai problemi di rumorosità degli impianti. Questo tipo di particolare, permette di collegare in modo elastico il motore elettrico alla pompa oleodinamica e, grazie ad un anello in gomma antiolio, interposto tra lanterna base e flangia, viene ridotto notevolmente il propagarsi delle onde sonore dovute alle vibrazioni degli organi meccanici in movimento.

Dalle prove effettuate è stata riscontrata una diminuzione di rumorosità di 5 dB (A).

Grazie alla grande flessibilità, può essere montata nella versione monoblocco oppure nella versione componibile, utilizzando le stesse flange e gli stessi distanziali delle lanterne tradizionali di produzione OMT S.p.A.

N.B.: Nelle lanterne di tipo BS non è possibile eseguire forature, con fori lato pompa passanti.

Es. BS351 - 95B.

Silenced bellhousing have been developed to diminish the noise of applications. Confronting tests have shown a diminution of noise level of 5 dB (A). They create an elastic connection between the electrical motor and the pump: thanks to an inserted ring in oilresistant rubber the distribution of rumors due to vibrations and moving mechanical components is diminished noticeably.

Thanks to their flexibility, OMT's silenced bellhousings can be used in the single piece version as well as in the composite version, employing the same flanges and the same distance rings as used with our traditional bellhousings.

N.B.: BS-type silenced bellhousings cannot be supplied with passing borings on the pump side (like f.e. BS351-95B).

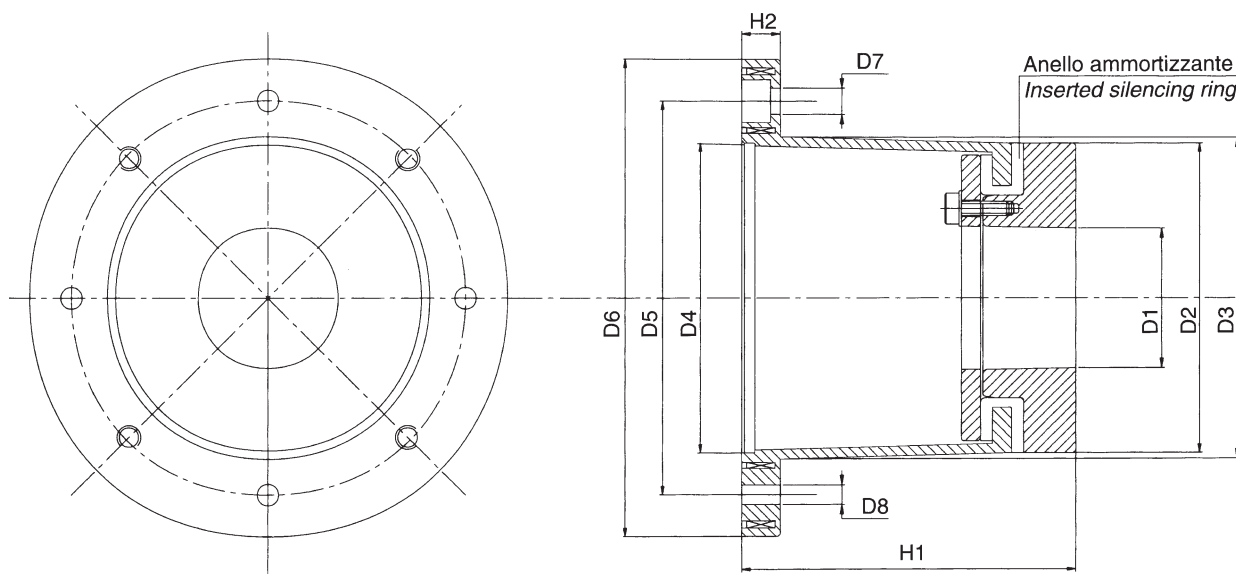


Tabella / Table 5

Potenza motore 4 poli 1450 giri/1' Motor power 4 poles 1450 revs/min			Lanterna / Bellhousing												
Taglia / Size	kW	HP	Tipo Type	Dimensioni / Dimensions (mm)											
				D1 min	D2	D3	D4	D5	D6	D7	N fori N. of holes	D8	N fori N. of holes	H1	H2
<b>80 ÷ 90</b>	0,55÷1,5	0,75÷2	<b>BS201</b>	60	130	137	130	165	200	12	4	M10	4	138	16
<b>100 ÷ 112</b>	2,2÷4	3÷5,5	<b>BS251</b>	80	180	183	180	215	250	14	4	M12	4	136	21
<b>132</b>	5,5÷9	7,5÷12,5	<b>BS301</b>	80	250	235	230	265	300	14	4	M12	4	170	25
<b>160 ÷ 180</b>	11÷22	15÷30	<b>BS351</b>	80	250	253	250	300	350	18	4	M16	4	195	25
<b>200</b>	30	40	<b>BS401</b>	80	250	295	300	350	400	18	4	M16	4	206	25
<b>225</b>	37÷45	50÷60	<b>BS451</b>	80	250	350	350	400	450	18	4	M16	4	293	27
<b>250 ÷ 280</b>	55÷90	75÷125	<b>BS551</b>	80	250	450	450	500	550	18	8	M16	8	303	30
<b>315S</b>	110	150	<b>BS661</b>	80	250	550	550	600	660	22	8	M16	8	303	35



# LANTERNE DI ACCOPPIAMENTO INSONORIZZATE SILENCED BELLHOUSINGS



## DISTANZIALI / DISTANCE RINGS

tipo / series **D**

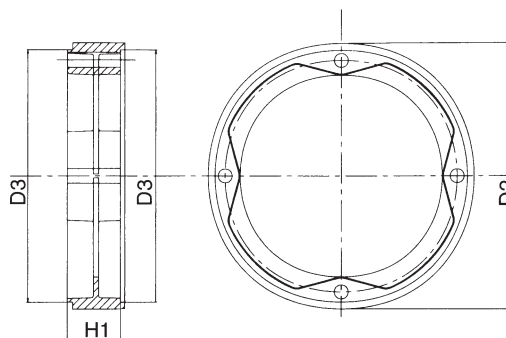


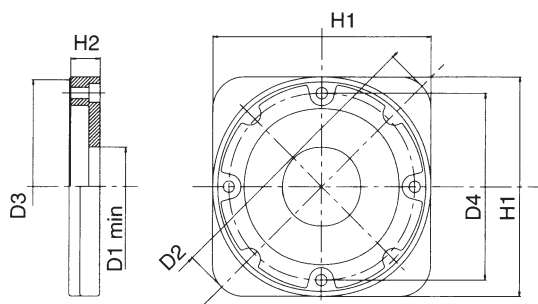
Tabella / Table 6

Lanterna base Base bellhousing	Tipo Type	Distanziale / Distance ring			Flange complementari Additional flanges	Codice per l'ordinazione del distanziale singolo Part number of distance ring
		Dimensioni / Dimensions (mm)				
Tipo / Type		D2	D3	H1	Tipo / Type	
BS351 BS401 BS451	<b>D20</b>	250	237	20	Q4* - T1* - T2A	D - 20
BS551 BS661	<b>D30</b>	250	237	30	Q4* - T1* - T2A	D - 30

N.B.: In caso di necessità è possibile realizzare distanziali più alti di 30 mm con la combinazione di quelli disponibili. Esempio: D40 = D20 + D20  
N.B.: Several units can be combined to obtain lengths superior to 30 mm. Example: D40 = D20 + D20

## FLANGE / FLANGES

tipo / series **Q**



## FLANGE / FLANGES

tipo / series **T**

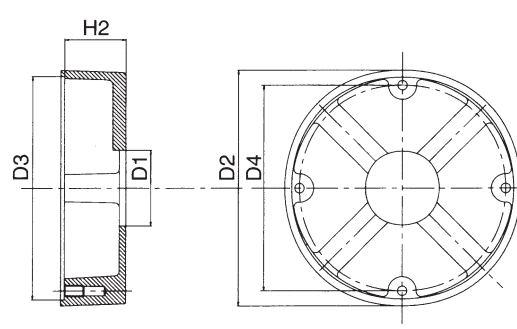


Tabella / Table 7

Lanterna base Base bellhousing	Tipo Type	Flange / Flanges						Codice per l'ordinazione della flangia senza lavorazione lato pompa Part number of flanges without machining of pump side
		Dimensioni / Dimensions (mm)						
Tipo / Type		D1 min	D2	D3	H1	H2	D4	
BS201-BS251 BS301	<b>Q1A</b>	60	170	126	130	17	115	Q1A - 60x
BS251 BS301	<b>Q2A</b>	80	225	171	176	24	150	Q2A - 80x
BS301	<b>Q4M</b>	165	350	237	255	20	218	Q4M - 165x
BS351	<b>T1A</b>	80	247	237	-	65	218	T1A - 80x
BS401	<b>T1D</b>	80	247	237	-	50	218	T1D - 80x
BS451	<b>T1G</b>	80	247	237	-	35	218	T1G - 80x
BS551 BS661	<b>T2A</b>	150	290	237	-	20	218	T2A - 150x
BS301	<b>T3A</b>	80	228	220	-	50	184	T3A - 80x
	<b>T3B</b>	80	228	220	-	45	184	T3B - 80x

# LANTERNE DI ACCOPPIAMENTO INSONORIZZATE SILENCED BELLHOUSINGS



## LANTERNA / SILENCED BELLHOUSINGS

tipo / series **BSN**

Le nuovissime lanterne insonorizzate serie "BSN" della OMT, sono state ideate per ridurre la rumorosità negli impianti oleodinamici.

Tale particolare, permette di collegare in modo elastico il motore elettrico alla pompa oleodinamica e grazie ad un anello in gomma antiolio, interposto tra lanterna base e flangia, viene ridotto notevolmente il propagarsi delle onde sonore dovute alle vibrazioni degli organi meccanici in movimento.

Grazie ad una ricerca approfondita ed all'utilizzo di un nuovo tipo di materiale, siamo riusciti a ridurre l'indice di rumorosità fino a 5 dB contemporaneamente ad una diminuzione dei prezzi.

Grazie alla grande flessibilità, può essere montata nella versione monoblocco oppure nella versione componibile, utilizzando le stesse flange e gli stessi distanziali delle lanterne tradizionali di produzione OMT S.p.A.

N.B.: Nelle lanterne di tipo BSN non è possibile eseguire forature, con fori lato pompa passanti.

Es. BSN351-95B.

The new silenced "BSN" bell-housings have been developed to reduce the noise in the hydraulic systems.

They create an elastic connection between the electrical motor and the pump: thanks to an inserted ring in oilresistant rubber, the distribution of rumors due to vibrations and moving mechanical components, is diminished noticeably.

Thanks to a deep research and to the use of a new material, we have been able to reduce the noise of 5 dB, and at the same time to get a price decrease.

Thanks to their flexibility, the "BSN" silenced bell-housings can be used in the single piece version as well as in the composite version, employing the same flanges and the same distance rings as used with our traditional bellhousings.

N.B.: With the "BSN" bell-housings range is possible to get drillings with non- threaded pump holes.

Es. BSN351-95B.

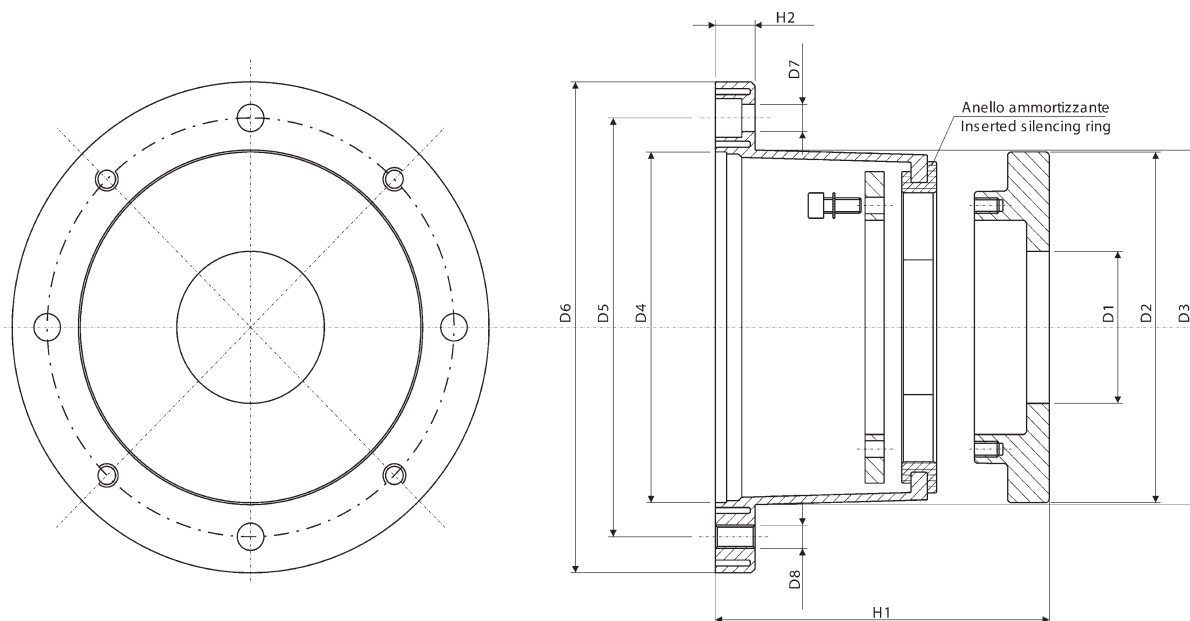


Tabella / Table 5A

Potenza motore 4 poli 1450 giri/1' Motor power 4 poles 1450 revs/min			Lanterna / Bellhousing												
Taglia / Size	kW	HP	Tipo Type	Dimensioni / Dimensions (mm)											
				D1 min	D2	D3	D4	D5	D6	D7	N fori N. of holes	D8	N fori N. of holes	H1	H2
<b>80 ÷ 90</b>	0,55÷1,5	0,75÷2	<b>BSN201</b>	60	130	137	130	165	200	12	4	M10	4	138	16
<b>100 ÷ 110</b>	2,2÷4	3÷5,5	<b>BSN251</b>	80	180	183	180	215	250	14	4	M12	4	136	21
<b>132</b>	5,5÷9	7,5÷12,5	<b>BSN301</b>	80	250	235	230	265	300	14	4	M12	4	193	21
<b>160 ÷ 180</b>	11÷22	15÷30	<b>BSN351</b>	80	250	253	250	300	350	18	4	M16	4	201	25
<b>200</b>	30	40	<b>BSN401</b>	80	250	295	300	350	400	18	4	M16	4	225	25

# LANTERNE DI ACCOPPIAMENTO INSONORIZZATE SILENCED BELLHOUSINGS



## DISTANZIALI / DISTANCE RINGS

tipo / series **D**

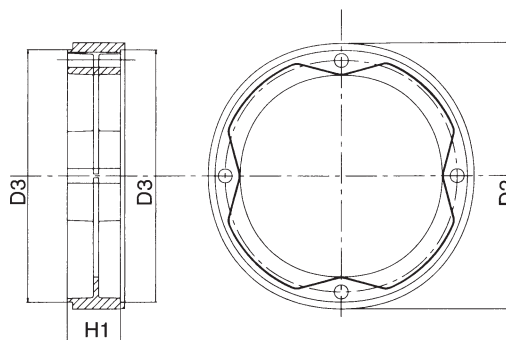


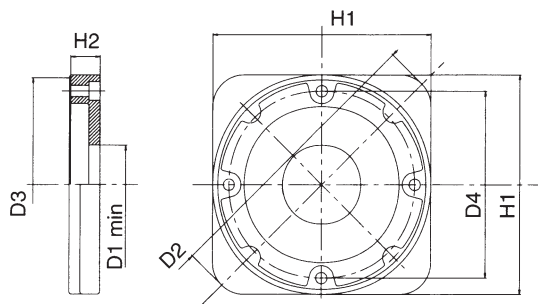
Tabella / Table 6A

Lanterna base Base bellhousing	Tipo Type	Distanziale / Distance ring			Flange complementari Additional flanges	Codice per l'ordinazione del distanziale singolo Part number of distance ring
		Dimensioni / Dimensions (mm)				
Tipo / Type		D2	D3	H1	Tipo / Type	
BSN351 BSN401	<b>D20</b>	250	237	20	Q4* - T1* - T2A	D - 20
	<b>D30</b>	250	237	30	Q4* - T1* - T2A	D - 30

N.B.: In caso di necessità è possibile realizzare distanziali più alti di 60 mm con la combinazione di quelli disponibili. Esempio: D40 = D20 + D20  
N.B.: Several units can be combined to obtain lengths superior to 70 mm. Example: D40 = D20 + D20

## FLANGE / FLANGES

tipo / series **Q**



## FLANGE / FLANGES

tipo / series **T**

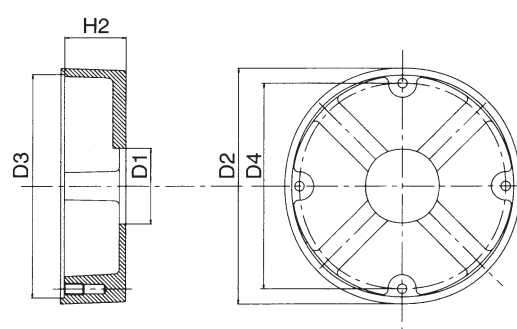
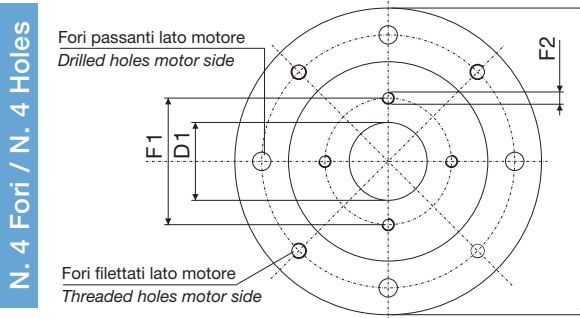


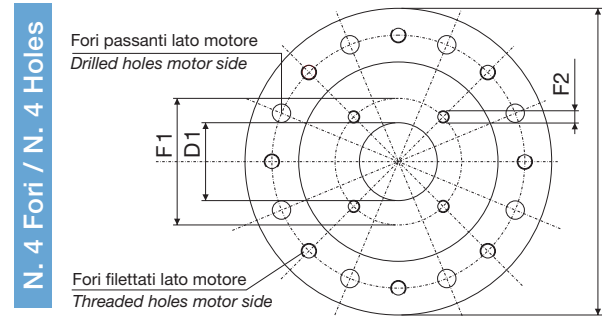
Tabella / Table 7A

Lanterna base Base bellhousing	Tipo Type	Flange / Flanges						Codice per l'ordinazione della flangia senza lavorazione lato pompa Part number of flanges without machining of pump side
		Dimensioni / Dimensions (mm)						
Tipo / Type		D1 min	D2	D3	H1	H2	D4	
BSN201-BSN251 BSN301	<b>Q1A</b>	60	170	126	130	17	115	Q1A - 60x
BSN251 BSN301	<b>Q2A</b>	80	225	171	176	24	150	Q2A - 80x
BSN301 BSN351 BSN401	<b>Q4M</b>	165	350	237	255	20	218	Q4M - 165x
	<b>T1A</b>	80	247	237	-	65	218	T1A - 80x
	<b>T1D</b>	80	247	237	-	50	218	T1D - 80x
	<b>T1G</b>	80	247	237	-	35	218	T1G - 80x
BSN301	<b>T2A</b>	150	290	237	-	20	218	T2A - 150x
	<b>T3A</b>	80	228	220	-	50	184	T3A - 80x
	<b>T3B</b>	80	228	220	-	45	184	T3B - 80x

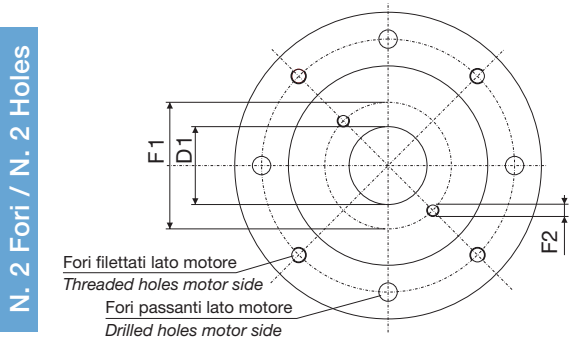
# FORATURE LATO POMPA BORINGS PUMP SIDE



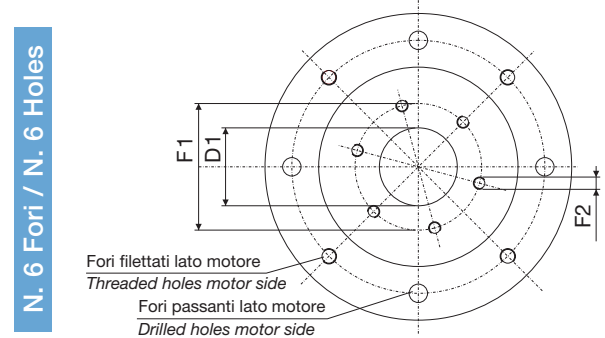
Assi orientati sui fori passanti lato motore da Ø 0 a Ø 400  
Axis aligned with passing holes on motor side, from Ø 0 to Ø 400



Assi orientati sui fori filettati lato motore da Ø 450 a Ø 660  
Axis aligned with threaded holes on motor side, from Ø 450 to Ø 660



Assi orientati sui fori filettati lato motore  
Axis aligned with threaded holes on motor side



Asse orientato su 1 foro filettato lato motore  
Axis aligned with 1 threaded hole on motor side

Tabella / Table 8

Codice Part number	D1	F1	F2	Fori Borings N.	Codice Part number	D1	F1	F2	Fori Borings N.	Codice Part number	D1	F1	F2	Fori Borings N.
45 A	45	85	Ø9	4	825 A	82,55	106	M10	2	112 A	112	140	M12	4
453 A	45,3	72	M8	4	825 B	82,55	162	M10	4	112 B	112	140	M10	2
50 A	50	80	Ø9	6	825 C	82,55	100	Ø10,5	4	112 C	112	140	M12	2
50 B	50	60	M5	4	825 D	82,55	106	Ø10,5	4	115 A	115	180	M12	4
50 C	50	63	M6	4	825 E	82,55	106	M10	4	115 B	115	100	Ø11	4
50 D	50	63	Ø7	4	90 A	90	112	M8	2	116 A	116	160	M14	2
50 E	50	115	M10	2	90 B	90	100	M6	4	120 A	120	145	M10	4
508 A	50,8	82,55	M8	2	90 C	90	113	M10	4	120 B	120	210	M16	4
508 B	50,8	82,55	M8	4	92 A	92	140	M8	4	120 C	120	210	M16	2
508 C	50,8	82,55	M10	2	92 B	92	145	M10	4	125 A	125	160	M12	4
52 A	52	92	Ø9	2	95 A	95	120	M8	4	125 B	125	160	Ø14	4
52 B	52	82	Ø9	4	95 B	95	120	Ø9	4	125 C	125	180	M16	2
60 A	60	74	Ø9	2	95 C	95	127	M10	4	125 D	125	155	M10	4
60 B	60	75	M6	4	952 A	95,2	127	M10	4	125 E	125	160	M12	2
60 C	60	112	M12	2	952 B	95,2	125	Ø11	4	125 F	125	160	Ø18	4
60 D	60	104	M10	2	985 A	98,5	125	Ø11	4	125 G	125	200	M12	4
60 E	60	74	Ø9	4	985 B	98,5	125	M10	4	125 H	125	170	Ø18	4
60 F	60	88	Ø9	4	985 C	98,5	125	M12	4	125 I	125	180	Ø20	4
63 A	63	80	M8	2	100 A	-	-	-	-	125 L	125	170	Ø14	6
63 B	63	80	Ø9	4	100 B	100	125	M10	4	125 M	125	160	M14	4
63 C	63	100	M8	2	100 C	100	125	Ø11	4	125 N	125	200	M16	4
63 D	63	125	M6	4	100 D	100	125	Ø14	4	125 P	125	160	M10	4
63 E	63	160	M8	4	100 E	100	140	M12	2	125 Q	125	160	M16	4
63 F	63	80	M10	2	100 F	100	146	M12	2	125 R	125	180	M16	4
63 G	63	100	M8	4	100 G	100	125	M12	2	127 A	127	181	M16	2
63 H	63	80	M8	4	100 H	100	126	M10	2	127 B	127	162	M12	4
63 I	63	85	M8	4	100 I	100	126	M12	2	127 C	127	162	M14	4
63 L	63	80	Ø10	4	100 L	100	140	M10	2	127 D	127	200	M16	4
63 M	63	80	M10	4	100 M	100	160	M10	4	127 E	127	146	M12	2
63 N	63	106	M10	2	100 N	100	190	Ø16	4	127 F	127	181	M16	8
65 A	65	90	M8	4	100 P	100	126	M8	4	127 G	127	181	M14	2
70 A	70	84	M6	4	100 Q	100	125	M8	4	127 H	127	162	M14	2
80 A	80	100	M8	4	100 R	100	140	M12	4	127 L	127	181	M14	4
80 B	80	100	Ø9	4	100 S	100	120	M8	4	130 A	130	150	M12	4
80 C	80	100	Ø11	4	101 A	101,6	146	M12	2	130 B	130	165	M14	4
80 D	80	106	M10	2	101 B	101,6	127	M12	4	130 C	130	165	M10	4
80 E	80	109	M10	2	101 C	101,6	145	M14	2	130 D	130	150	M10	4
80 F	80	130	M8	4	101 D	101,6	146	M10	2	130 E	130	150	Ø11	8
80 G	80	100	M10	2	101 E	101,6	146	M14	2	135 A	135	160	M10	4
80 H	80	100	M10	4	101 F	101,6	142	Ø13	4	135 B	135	175	M12	4
80 I	80	110	M10	2	101 G	101,6	127	M12	2	140 A	140	180	M12	4
80 L	80	115	M10	2	101 H	101,6	146	M12	4	140 B	140	165	M10	4
80 M	80	103	M8	4	108 A	108	140	M8	3	140 C	140	180	M12	2
80 N	80	112	M10	2	110 A	110	130	M8	4	140 D	140	200	M16	4
80 P	80	113	M12	4	110 B	110	175	M10	4	140 E	140	120	Ø11	4
80 Q	80	100	M12	4	110 C	110	205	Ø15	4	140 F	140	180	M12	3
					110 D	110	130	M10	4	140 G	140	180	M14	4
					110 E	110	145	M12	4					

CODICE PER L'ORDINAZIONE  
DELLA LANTERNA  
HOW TO ORDER THE BELLHOUSINGS



È indispensabile citare l'esatto codice di ordinazione  
The complete and correct part number is needed to process your order

Esempio: **Versione Monoblocco**  
Example: **Single piece bellhousing**

**TH15 - 100B** Normale / Standard  
vedi/see tab. 1      vedi/see tab. 8

**BS551 - 100B** Insonorizzata / Silenced  
vedi/see tab. 5      vedi/see tab. 8

Esempio: **Versione Componibile**  
Example: **Composite bellhousing**

BASE/BASE      FLANGIA/FLANGE  
**B15 T1A - 100B** Normale / Standard  
vedi/see tab. 2      vedi/see tab. 4      vedi/see tab. 8

BASE/BASE      FLANGIA/FLANGE  
**BS551 T1A - 100B** Insonorizzata / Silenced  
vedi/see tab. 5      vedi/see tab. 7      vedi/see tab. 8

Esempio: **Versione Componibile, con distanziale**  
Example: **Composite bellhousing, with distance ring**

BASE/BASE      DISTANZIALE      FLANGIA  
DISTANCE RING      FLANGE  
**B15 D20 T1A - 100B** Normale / Standard  
vedi/see tab. 2      vedi/see tab. 3      vedi/see tab. 4      vedi/see tab. 8

BASE/BASE      DISTANZIALE      FLANGIA  
DISTANCE RING      FLANGE  
**BS551 D20 T1A - 100B** Insonorizzata / Silenced  
vedi/see tab. 5      vedi/see tab. 6      vedi/see tab. 7      vedi/see tab. 8

## TIPOLOGIE SPECIALI DI FORATURE

### G

N.B.: Aggiungendo alla fine del codice la lettera G vi è la possibilità di cambiare l'orientamento dei fori lato pompa.

Esempio: **TH4 - 80L - G** i due fori saranno orientati sui fori passanti lato motore.

### R

N.B.: Aggiungendo alla fine del codice la lettera R vi è la possibilità di avere il doppio orientamento fori.

Esempio: **TH4 - 80L - R** avrete 4 fori, due orientati sui fori filettati lato motore e due sui fori passanti lato motore.

## SPECIAL BORINGS

### G

N.B.: Adding "G" at the end of the part number it is possible to change the orientation of the borings on the pump side.

Example: **TH4 - 80L - G** The two borings will be aligned with the passing borings on the motor side.

### R

N.B.: Adding "R" at the end of the part number it is require a double orientation of the borings on the pump.

Example: **TH4 - 80L - R** The bellhousing will be supplied borings, two of which aligned with the threaded borings other two with the passing borings on the motor side.

A series of 25 horizontal light blue lines intended for writing notes.

## Pompa oleodinamica

I giunti di accoppiamento sono utilizzati quali elementi di collegamento tra motore elettrico a flangia unificata e pompa oleodinamica per la trasmissione del moto. I giunti di questa gamma consentono un assemblaggio ottimale tra motori elettrici a flangia unificata fino a 315 kW.

### SEMIGIUNTI serie **ND**

realizzati in alluminio con preforo minimo di fusione (elastici)

### SEMIGIUNTI serie **NS**

realizzati in alluminio con mozzo chiuso (elastici)

### SEMIGIUNTI serie **NDG**

realizzati in ghisa sferoidale con mozzo chiuso (elastici)

### SEMIGIUNTI serie **OMT**

realizzati in acciaio con mozzo sia lavorato che chiuso

I semigiunti vengono ricavati dal chiuso nei seguenti casi:

1. La lunghezza del semigiunto ND non è sufficiente a realizzare l'accoppiamento.
2. Il preforo di fusione è troppo grande rispetto al foro da realizzare per il calettaggio sulla pompa.
3. Il mozzo è troppo piccolo per poter realizzare la foratura per il calettaggio sulla pompa.

#### Dati indispensabili per la scelta del semigiunto

1. Potenza del motore (tab. motori vedi pag. 17).
2. Caratteristiche dimensionali della pompa oleodinamica.

## Hydraulic pump

The couplings are used to establish a connection between an electrical motor with standard flange and a pump.

The bellhousings of this range allow to establish a perfect assembly between electrical motors with standard flange up to 315 kW and the majority of the hydraulic pumps available on the world market.

### HALF COUPLINGS series **ND**

in aluminium, with precast minimal boring (elastic type)

### HALF COUPLINGS series **NS**

in aluminium, blank (elastic type)

### HALF COUPLINGS series **NDG**

in spheroid iron, blank (elastic type)

### HALF COUPLINGS series **OMT**

in steel, available blank or with machined front

In the following cases the halfcouplings are machined from blank raw parts:

1. The length of the ND type halfcoupling is not sufficient to realize the required complete coupling
2. The diameter of the precast minimal boring is too big to allow correct fixation on the pump shaft
3. The diameter of the head is too small to allow the realization of the required pump side boring.

#### Necessary indications

##### for the correct choice of a halfcoupling

1. Power of the motor (tab. motors see pag. 17).
2. Dimensional data of the hydraulic pump.

## MATERIALI

### Semigiunti serie

- <b>NS/ND</b>	Lega di alluminio per pressofusione e conchiglia
- <b>NDG</b>	Ghisa sferoidale
- <b>OMT</b>	Acciaio

### Inserito elastico per

- <b>ND</b>	Miscela di acril nitrile butadiene durezza 75 Shore $\pm 5\%$ nera
- <b>NDG</b>	Miscela di acril nitrile butadiene durezza 92 Shore $\pm 5\%$ rossa

### Manicotto per

- <b>OMT</b>	Poliamide 6.6
--------------	---------------

**Temp. di esercizio** -30°C +100°C

## MATERIALS

### Halfcouplings series

- <b>NS/ND</b>	Aluminium alloy for die-and shell-casting
- <b>NDG</b>	Spheroid cast iron
- <b>OMT</b>	Steel

### Rubber spider

- <b>ND</b>	Acryl-Nitrile-BuNa 75 shore $\pm 5\%$ black
- <b>NDG</b>	Acryl-Nitrile-BuNa 92 shore $\pm 5\%$ red

### Polyamid ring

- <b>OMT</b>	Polyamide 6.6
--------------	---------------

**Working temperature** -30°C +100°C

## COMPATIBILITÀ CON I FLUIDI

Tutte le parti che vengono esposte all'ambiente marino devono essere protette con trattamenti superficiali oppure con vernici adeguate all'impiego e comunque da specificare in fase di ordinazione del materiale all'ufficio commerciale.

## COMPATIBILITY WITH MARINE SURROUNDINGS

On request all our bellhousings can be supplied with specific coating or surface treatment that makes them suitable for use in marine surroundings.

## APPLICAZIONI SPECIALI

Per tutte le applicazioni che non rientrano nei casi normali specificati in questo catalogo contattare l'ufficio commerciale della OMT S.p.A. per un eventuale studio di fattibilità.

## SPECIAL APPLICATIONS

The present leaflet covers only standard applications. Our technical department is equipped to study on request special solutions for particular applications. Please contact our commercial department for further information.



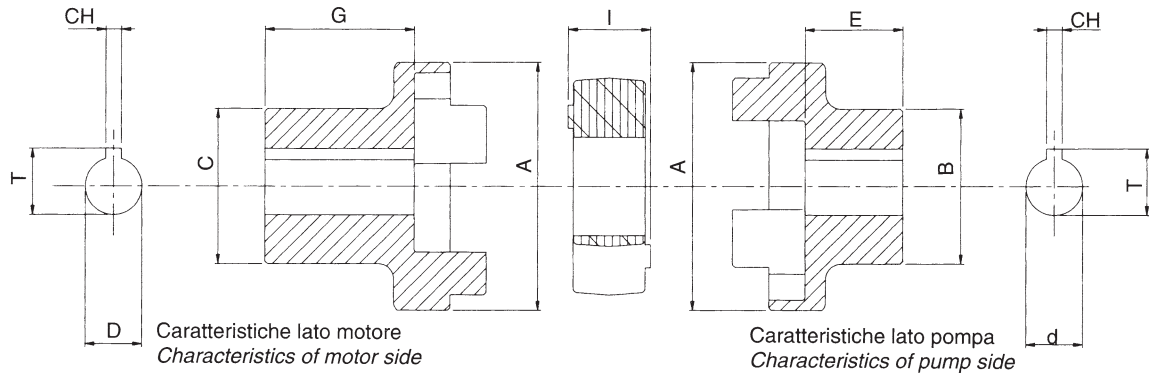


# Giunti di accoppiamento in alluminio Couplings



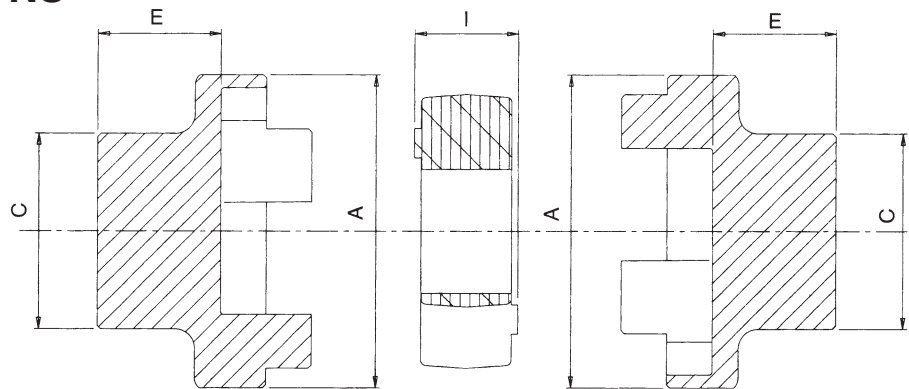
## GIUNTI IN ALLUMINIO / ALUMINIUM COUPLINGS

tipo / series **ND**



## GIUNTI IN ALLUMINIO CHIUSI / BLANK ALUMINIUM COUPLINGS

tipo / series **NS**

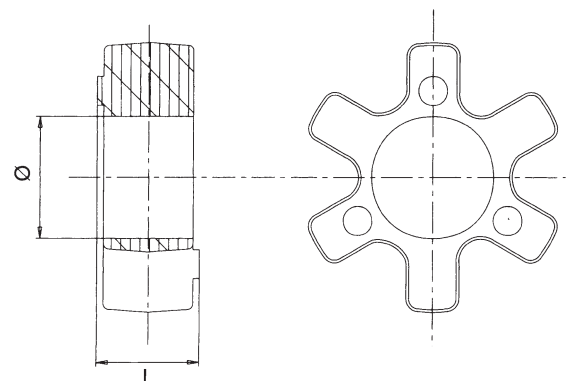


## INSERTI ELASTICI / RUBBER SPIDERS

tipo / series **R**

Tabella / Table 11

Taglia giunto Coupling size	Inserto elastico / Rubber spider			
	Tipo Type	Dimensioni (mm) / Dimensions (mm)		
		l	Ø	d albero max
48	R-42	16	19	14
65	R-62	18	29	22
86	R-82	20	31,5	24
108	R-103	24	42	32
143	R-132	29	64	50



## DATI TECNICI / TECHNICAL DATA

Tipo Type	Coppia limite (Nm) Max. torque (Nm)	Potenza max a n° giri/min max. power at revs/min				Disallineamento max Max. misalignment		
		750	1000	1500	3000	Angolare Angular	Radiale (mm) Radial (mm)	Assiale (mm) Axial (mm)
ND 48	6,86	0,54	0,72	1,1	2,1	2°	0,4	1
ND 65	38,2	3	4	6	12	2°	0,5	1,6
ND 86	87,3	6,84	9,12	13,7	27,3	2°	0,5	1,8
ND 108	210	16,5	22	33	65,8	2°	0,5	2
ND 143	725	57	76	144	228	2°	0,6	2

Coppie limite in [Nm] dei semigiunti e disallineamenti massimi.

Entrambe le versioni dei giunti hanno le capacità di:

- Sopportare disallineamenti angolari
- Sopportare disallineamenti radiali
- Sopportare disallineamenti assiali

Max. misalignment and torque in Nm supported by OMIT halfcouplings.

Both versions of couplings can partially compensate angular, radial and axial misalignments.

# Giunti di accoppiamento in acciaio Couplings



Tabella / Table 12

Potenza motore 4 poli 1450 giri/1' Motor power 4 poles 1450 revs/min			Semigiunto lato motore Halfcoupling motor side					Semigiunto lato condotto / Halfcoupling pump side					Manicotto trasciatore Polyamide ring				Foro grano Grub screw				
kW	Tg. Size	HP	Codice Part number	Dimensioni / Dimensions (mm)					Codice Part number	Dimensioni / Dimensions (mm)				Codice Part number	A	C		G	M		
				B	E	D	CH	T		B	E (lunghezza) / Dim. "E" (length)									D max	
0,12 ÷ 0,18	63	0,16 ÷ 0,25	<b>OMT1023C02</b>	23	23	11	4	12,8	<b>OMT1 **</b>	23	23	30			14	<b>POL-1</b>	40	40	4	M6	
0,25 ÷ 0,37	71	0,35 ÷ 0,5	<b>OMT1030C07</b>	23	30	14	5	16,3													
0,55 ÷ 0,75	80	0,75 ÷ 1	<b>OMT2040C20</b>	45	40	19	6	21,8	<b>OMT2 **</b>	45	33	40	50		24	<b>POL-2</b>	55	42	4	M6	
1,1 ÷ 1,5	90	1,5 ÷ 2	<b>OMT2050C31</b>	45	50	24	8	27,3													
2,2 ÷ 4	100 ÷ 112	3 ÷ 5,5	<b>OMT3060C36</b>	57	60	28	8	31,3	<b>OMT3 **</b>	57	30	40	60		32	<b>POL-3</b>	70	45	4	M6	
5,5 ÷ 9	132	7,5 ÷ 12,5	<b>OMT4080C47</b>	69	80	38	10	41,3	<b>OMT4 **</b>	69	40	50	55	60	80	38	<b>POL-4</b>	86	48	4	M8
11 ÷ 15	160	15 ÷ 20	<b>OMT5110C51</b>	81	110	42	12	45,3	<b>OMT5 **</b>	81	60	80	110		48	<b>POL-5</b>	102	50	4	M8	
18,5 ÷ 22	180	25 ÷ 30	<b>OMT5110C54</b>	81	110	48	14	51,8													
30	200	40	<b>OMT6110C56</b>	99	110	55	16	59,3	<b>OMT6 **</b>							<b>POL-6</b>	150	72	8	M10	
37 ÷ 45	225	50 ÷ 60	<b>OMT6140C57</b>	99	140	60	18	64,4		99	62,5	80	110	140			65				
55	250	75	<b>OMT6140C58</b>	99	140	65	18	69,4													
75 ÷ 90	280	100 ÷ 125	<b>OMT7140C60</b>	124	140	75	20	79,9	<b>OMT7 **</b>							<b>POL-7</b>	180	93	8	M10	
100	315s	200	<b>OMT7140C61</b>	124	140	80	22	85,4		124	140	90			80						

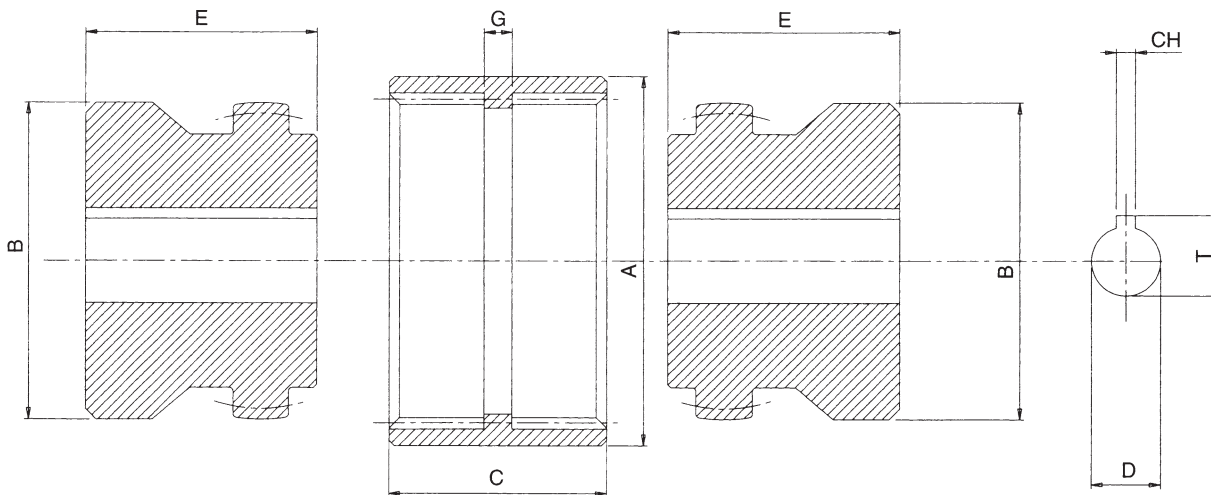
\*\* Vedi pagina 20 per codifica semigiunto  
\*\* See pag. 20 for halfcoupling part number

Tabella / Table 13

Codice Part number	Dimensioni (mm) Dimensions (mm)			Codice Part number	Dimensioni (mm) Dimensions (mm)			Codice Part number	Dimensioni (mm) Dimensions (mm)		
	B	D max	E		B	D max	E		B	D max	E
<b>OMT 1023C</b>	23	14	23	<b>OMT 4040C</b>	69	38	40	<b>OMT 6062C</b>	99	65	62,5
<b>OMT 1030C</b>	23	14	30	<b>OMT 4050C</b>	69	38	50	<b>OMT 6080C</b>	99	65	80
<b>OMT 2033C</b>	45	24	33	<b>OMT 4055C</b>	69	38	55	<b>OMT 6110C</b>	99	65	110
<b>OMT 2040C</b>	45	24	40	<b>OMT 4060C</b>	69	38	60	<b>OMT 6140C</b>	99	65	140
<b>OMT 2050C</b>	45	24	50	<b>OMT 4080C</b>	69	38	80	<b>OMT 7090C</b>	124	80	90
<b>OMT 3030C</b>	46	32	30	<b>OMT 5060C</b>	81	48	60	<b>OMT 7140C</b>	124	80	140
<b>OMT 3040C</b>	57	32	40	<b>OMT 5080C</b>	81	48	80				
<b>OMT 3060C</b>	57	32	50	<b>OMT 5110C</b>	81	48	110				

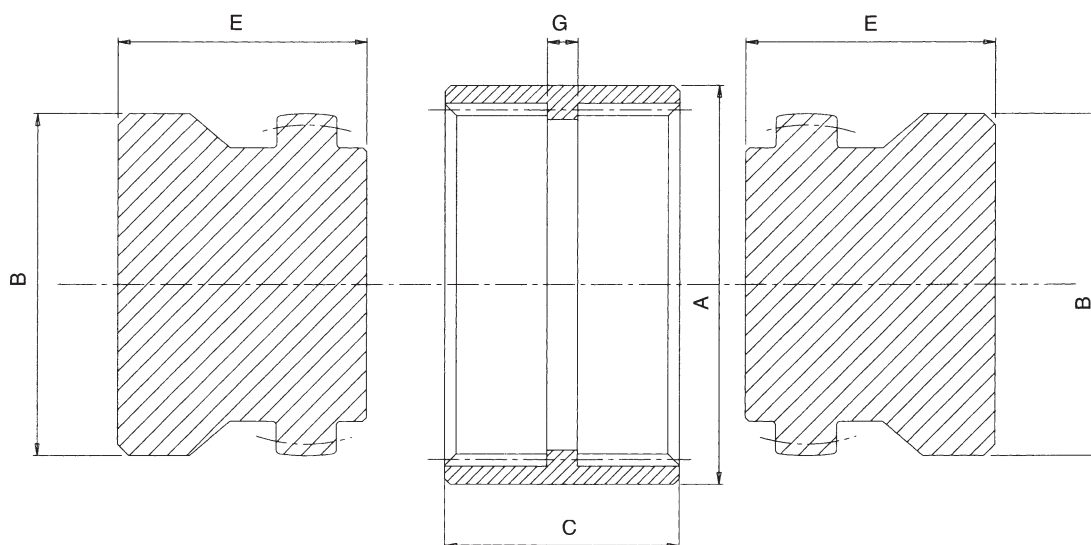
## SEMIGIUNTI IN ACCIAIO / STEEL HALFCOUPPLINGS

tipo / series **OMT**



## SEMIGIUNTI IN ACCIAIO CHIUSI / BLANK STEEL HALFCOUPPLINGS

tipo / series **OMT**



## DATI TECNICI / TECHNICAL DATA

Coppie limite in [Nm] dei semigiunti e disallineamenti massimi.

Max. misalignment and torque in Nm supported by OMT halfcouplings.

Entrambe le versioni dei giunti hanno le capacità di:

- Sopportare disallineamenti angolari
- Sopportare disallineamenti radiali
- Sopportare disallineamenti assiali

Both versions of couplings can partially compensate angular, radial and axial misalignments.

Taglia Size	Coppia limite Max. torque Nm max	Potenza max a n° giri/min / Max. power at revs/min kW				Disallineamento max / Max. misalignment		
		750	1000	1500	3000	Angolare Angular	Radiale (mm) Radial (mm)	Assiale (mm) Axial (mm)
<b>OMT1</b>	19,62	1,55	2	3	6,1	2°	0,14	1
<b>OMT2</b>	42,2	3,3	4,41	6,6	13,3	2°	0,5	1
<b>OMT3</b>	112,8	9,1	12,2	17,7	35,4	2°	0,5	1
<b>OMT4</b>	186,4	14	19,5	29,2	58,5	2°	0,5	1
<b>OMT5</b>	269,8	21,2	28,2	42,3	84,5	2°	0,5	1
<b>OMT6</b>	412	32,8	43	64,7	130	2°	0,6	1
<b>OMT7</b>	715,8	56,2	74,9	112,4	224,8	2°	0,6	1

# Giunti di accoppiamento in ghisa Couplings



Tabella / Table 14

Potenza motore 4 poli 1450 giri/1'			Semigiunto lato motore Motor side halfcoupling					Semigiunto lato pompa Pump side halfcoupling					Inserto elastico Rubber spider	Foro grano Grub screw			
kW	Taglia Size	HP	Codice Part number	Dimensioni / Dimensions (mm)					Codice Part number	Dimensioni / Dimensions (mm)							
				A	C	D	G	CH		T	A	B	D max	E max	E min	Codice Part number	M
2,2 4	100 112	3 5,5	<b>NDG86-060C36</b>	81	55	28	60	8	31,3	<b>NDG86**</b>	81	55	28	60	20	R-82-92	M8
5,5 9	132	7,5 12,5	<b>NDG108-080C47</b>	102	74	38	80	10	41,3	<b>NDG108**</b>	102	74	55	110	30	R-103-92	M8
11 15	160	15 20	<b>NDG108-110C51</b>	102	74	42	110	12	45,3								
18,5 22	180	25 30	<b>NDG108-110C54</b>	102	74	48	110	14	51,8								
30	200	40	<b>NDG108-110C56</b>	102	74	55	110	16	59,3	<b>NDG143**</b>	134	107	65	110	30	R-132-92	M10
37 45	225	50 60	<b>NDG143-110C57</b>	134	107	60	110	18	64,4								
55	250	75	<b>NDG143-110C58G2</b>	134	107	65	110	18	69,4								
75 90	280	100 125	<b>NDG160-085C60G2</b>	160	135	75	85	20	79,9	<b>NDG160**</b>	160	135	75	140	30	R-160-92	M10
110 132	315	150 200	<b>NDG160-085C61G2</b>	160	157	80	85	22	85,4								

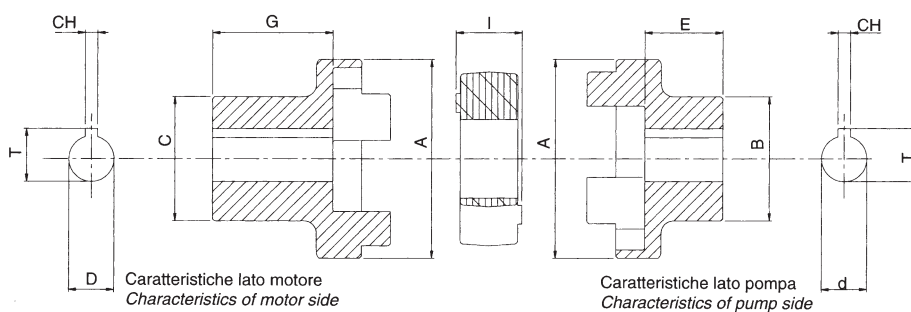
\*\* Vedi pagina 20 per codifica semigiunto  
\*\* See pag. 20 for halfcoupling part number

Per potenze superiori ai 132 kW contattare l'ufficio commerciale per la realizzazione dell'accoppiamento.  
I semigiunti lato pompa possono essere accorciati con passo di 5 mm e non oltre la misura consentita (E min).  
For couplings for motors above 132 kW please contact our sales department.  
Halfcouplings can be shortened in steps of 5 mm and not beyond the indicated minimum length (E min).

Codice Part number	Dimensioni / Dimensions (mm)			
	A	C	G	D max
<b>NSG86</b>	81	55	60	28
<b>NSG108</b>	102	74	110	55
<b>NSG143</b>	134	107	110	65
<b>NSG160A</b>	160	135	140	75
<b>NSG160B</b>	160	135	85	75
<b>NSG160C</b>	160	157	85	90
<b>NSG200</b>	200	193	100	100

## SEMIGIUNTI IN GHISA / CAST IRON HALF COUPLINGS

tipo / series **NDG**



### DATI TECNICI TECHNICAL DATA

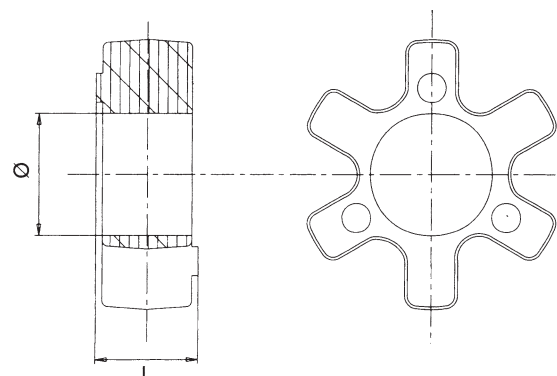
Codice Part number	Coppia nominale Rated torque (Nm)	Coppia limite Max torque (Nm)
<b>NDG86</b>	90	180
<b>NDG 108</b>	260	520
<b>NDG143</b>	300	600
<b>NDG160</b>	1200	2400

## INSERTI ELASTICI / RUBBER SPIDERS

tipo / series **R**

Tabella / Table 15

Tipo di semigiunto Size of coupling	Inserto elastico / Rubber spider			
	Codice Part number	Dimensioni (mm) / Dimensions (mm)		
		I	Ø	D max
NDG86	<b>R-82-92</b>	20	31,5	24
NDG108	<b>R-103-92</b>	24	42	32
NDG143	<b>R-132-92</b>	29	64	50
NDG160	<b>R-160-92</b>	37	80	60
NDG200	<b>R-200-92</b>	41	100	80



# TABELLA DI FORATURA PER PROFILI CILINDRICI CON CHIAVETTA E SCANALATI

## REFERENCES FOR BORING OF SPLINED AND CYLINDRIC PROFILES WITH KEY HOLE



Tabella / Table 16

Codice Part number	Tabella / Table "A" DIN 5480		Tabella / Table "B" DIN 5482		Tabella / Table "E" ANS.B.92.1-1970	
	Z	Tipo / Type	Z	Tipo / Type	Z	Spline size
01	14	W20x1,25x14	8	15x12	13	8/16
02	18	W25x1,25x18	9	17x14	15	8/16
03	6	W15x2x6	10	18x15	17	8/16
04	6	W16x2x6	12	20x17	14	12/24
05	7	W17x2x7	13	22x19	16	12/24
06	-	-	14	25x22	17	12/24
07	8	W20x2x8	15	28x25	9	16/32
08	9	W22x2x9	16	30x27	11	16/32
09	11	W25x2x11	17	32x28	12	16/32
10	12	W28x2x12	18	35x31	13	16/32
11	13	W30x2x13	19	38x34	15	16/32
12	14	W30x2x14	20	40x36	21	16/32
13	14	W32x2x14	21	42x38	23	16/32
14	16	W35x2x16	22	45x41	27	16/32
15	17	W37x2x17	23	48x44	40	24/48
16	18	W38x2x18	24	50x45	14	24/48
17	18	W40x2x18	25	52x47	20	24/48
18	20	W42x2x20	26	55x50	21	24/48
19	21	W45x2x21	27	58x53	23	24/48
20	24	W50x2x24	28	60x55	25	24/48
21	26	W55x2x26	29	62x57	26	24/48
22	28	W58x2x28	30	65x60	27	24/48
23	28	W60x2x28	31	68x62	28	24/48
24	31	W65x2x31	32	70x64	29	24/48
25	34	W70x2x34	33	72x66	32	24/48
26	30	W80x2x38	34	75x69	21	32/64
27	-	-	35	78x72	24	32/64
28	-	-	36	80x74	30	32/64
29	-	-	37	82x76	33	32/64
30	-	-	38	85x79	23	40/80
31	-	-	39	88x82	36	48/96
32	-	-	40	90x84	41	48/96
33	-	-	41	92x86	47	48/96
34	-	-	42	95x89	-	-
35	-	-	43	98x92	-	-
36	-	-	44	100x94	-	-
37	-	-	8	32x36	-	-

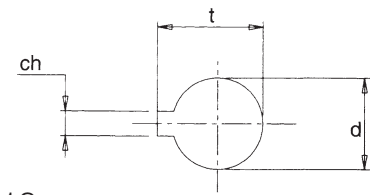


Tabella / Table 18

Codice Part number	Lavorazione per albero condotto Machining of pump side			Secondo la normativa According to standard
	Dimensioni / Dimensions (mm)			
	d	ch	t	
01	10	3	11,4	
02	11	4	12,8	UNEL- MEC 63
03	12	3	13,8	
04	12	4	13,8	
05	13,45	3,17	14,9	
06	14	3	16,3	
07	14	5	16,3	UNEL- MEC 71
08	15	4	17,3	
09	15	5	17,3	
10	15,88	4	17,7	SAE
11	15,88	4,76	18,1	
12	16	4	17,5	
13	16	5	18,3	
14	17	5	19,3	
15	17,46	4,76	19,6	
16	18	5	20,3	
17	18	6	20,8	
18	19	3	20,8	
19	19	5	21,3	
20	19	6	21,8	UNEL- MEC 80
21	97 19,05	3,17	20,7	
22	19,05	4,76	21,3	SAE A
23	20	5	22,4	
24	20	6	22,8	ISO 80
25	22	5	24,8	
26	22	6	24,8	
27	99 22,22	4,76	24,8	SAE B
28	22,22	6,35	25	
29	24	6	26,5	
30	24	7	27,3	
31	24	8	27,3	UNEL- MEC 90
32	25	6	28	ISO 100
33	25	7	28,3	ISO 100
34	25	8	28,3	ISO 100
35	25,4	6,35	28,8	ISO 100
36	28	8	31,3	UNEL-MEC 100-112
37	30	8	33,3	
38	30	10	33,3	
39	98 31,75	6,35	35,1	SAE C
40	31,75	7,94	35,5	
41	31,75	8	35,5	
42	32	8	35,3	
43	32	10	35,3	ISO 125
44	33	10	36,3	
45	34,9	7,94	38,6	SAE
46	35	10	38,3	
47	38	10	41,3	UNEL- MEC 132
48	38,1	9,52	42,5	SAE
49	40	10	43,3	
50	40	12	43,3	ISO 160
51	42	12	45,3	UNEL- MEC 160
52	44,45	11,11	49,4	SAE
53	45	14	48,8	
54	48	14	51,8	UNEL- MEC 180
55	50	14	53,8	ISO 200
56	55	16	59,3	UNEL- MEC 200
57	60	18	64,4	UNEL- MEC 225
58	65	18	69,4	UNEL- MEC 250
59	70	20	74,9	
60	75	20	79,9	UNEL- MEC 280
61	80	22	85,4	UNEL- MEC 315S
62	12,7	3,18	13,8	
63	38,1	7,94	42	
64	9	4	11	
65	11	3	12,8	
66	9	3	11	
67	6	2	7	
68	7	2	8	

97, 98, 99 solo per giunti di tipo in alluminio e ghisa  
97, 98, 99 only on cast-iron and aluminium couplings

#### LATO MOTORE

- alluminio
- ghisa
- acciaio

Vedi tabelle in corrispondenza della potenza motore

#### MOTOR SIDE

- aluminium
- cast iron
- steel

Choose from tables according to required power

#### TRASCINATORE

- per alluminio R-\*\*\* vedi tabella 11 pag. 15
- per ghisa R-\*\*\*-92 vedi tabella 15 pag. 18
- per acciaio POL-\* vedi tabella 12 pag. 16

#### INSERT / RING

- aluminium R-\*\*\* see table 11 pag. 15
- cast iron R-\*\*\*-92 see table 15 pag. 18
- steel POL-\* see table 12 pag. 16

#### LATO CONDOTTO, ALLUMINIO ND, NS

sigla identificativa del tipo di semigiunto

- 65H grandezza nominale del semigiunto
- 2 accorciatura "E" del semigiunto
- D senza foro grano (esclude la "C")
- C con foro grano (esclude la "D")
- 24 codice di foratura da eseguire (vedi tab.18)

Esempio: **ND65H2D24 - ND65H2C24**

#### PUMP SIDE, ALUMINIUM ND, NS

identifies type of halfcoupling

- 65H nominal size of halfcoupling
- 2 shortening "E" of halfcoupling
- D without grub screw (excludes version "C")
- C with grub screw (excludes version "D")
- 24 reference of required boring (see table 18)

Example: **ND65H2D24 - ND65H2C24**

#### LATO CONDOTTO, GHISA NDG

sigla identificativa del tipo di semigiunto

- 86 grandezza nominale del semigiunto
- 060 accorciatura "E" del semigiunto
- D senza foro grano (esclude la "C")
- C con foro grano (esclude la "D")
- 36 codice di foratura da eseguire (vedi tab.18)

Esempio: **NDG86-060D36 - NDG86-060C36**

#### PUMP SIDE, CAST IRON NDG

identifies type of halfcoupling

- 86 nominal size of halfcoupling
- 060 shortening "E" of halfcoupling
- D without grub screw (excludes version "C")
- C with grub screw (excludes version "D")
- 36 reference of required boring (see table 18)

Example: **NDG86-060D36 - NDG86-060C36**

#### LATO CONDOTTO, ACCIAIO OMT

sigla identificativa del tipo di semigiunto

- 2 grandezza nominale del semigiunto
- 050 accorciatura "E" del semigiunto
- D senza foro grano (esclude la "C")
- C con foro grano (esclude la "D")
- 24 codice di foratura da eseguire (vedi tab.18)

Esempio: **OMT2050D24 - OMT2050C24**

#### PUMP SIDE, STEEL OMT

identifies type of halfcoupling

- 2 nominal size of halfcoupling
- 050 shortening "E" of halfcoupling
- D without grub screw (excludes version "C")
- C with grub screw (excludes version "D")
- 24 reference of required boring (see table 18)

Example: **OMT2050D24 - OMT2050C24**

#### LATO CONDOTTO, PROFILO SCANALATO OMT, NDG

sigla identificativa del tipo di semigiunto

- 2 grandezza nominale del semigiunto
- 050 accorciatura "E" del semigiunto
- S sigla identificativa per scanalatura
- E tipo di scanalatura (vedi tab.16)
- 07 codice scanalatura da eseguire (vedi tab.16)

Esempio: **OMT2050SE07 - NDG86-045SE10**

#### PUMP SIDE, SPLINED PROFILE OMT, NDG

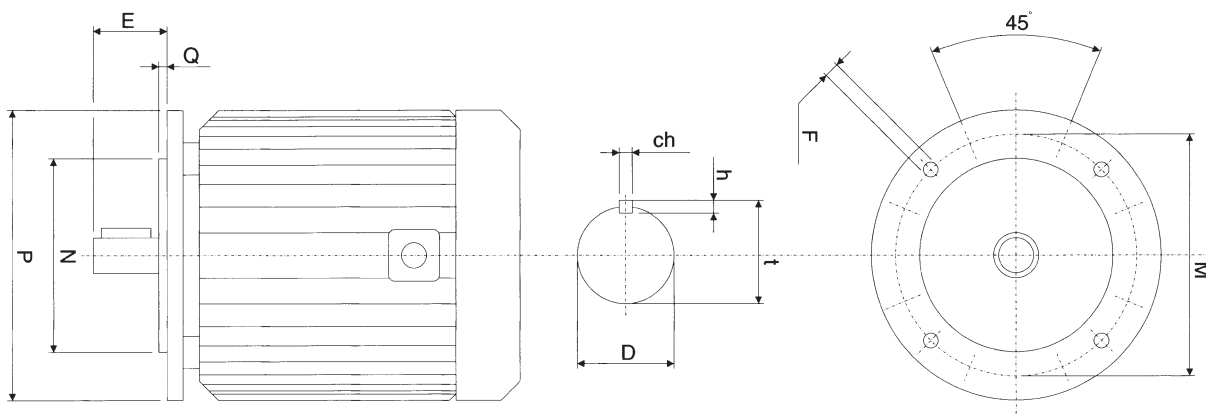
identifies type of halfcoupling

- 2 nominal size of halfcoupling
- 050 shortening "E" of halfcoupling
- S indicated splined profile
- E type of splining (see table 16)
- 07 reference of required splining (see table 16)

Example: **OMT2050SE07 - NDG86-045SE10**

## FLANGIA / FLANGE

tipo / series **B3 - B5**



Dati tecnici motori / Technical data of motors

Taglia Size	2 poli / 2 poles		4 poli / 4 poles		6 poli / 6 poles		8 poli / 8 poles		Dimensioni flangia / Dimensions flange					Dimensioni albero / Dimensions of shaft				
	2900 giri/min - revs/min		1450 giri/min - revs/min		960 giri/min - revs/min		720 giri/min - revs/min		P	M	N	Q	F	D	E	ch	b	t
	kW	HP	kW	HP	kW	HP	kW	HP										
<b>80</b>	0,75 1,1	1 1,5	0,55 0,75	0,75 1	0,37 0,55	0,5 0,75	0,18 0,25	0,25 0,35	200	165	130	3,5	11,5	19	40	6	6	21,8
<b>90</b>	1,5 2,2	2 3	1,1 1,5	1,5 2	0,75 1,1	1 1,5	0,37 0,55	0,5 0,75	200	165	130	3,5	11,5	24	50	8	7	27,3
<b>100</b>	3	4	2,2 3	3 4	1,5	2	0,75 1,1	1 1,5	250	215	180	4	14	28	60	8	7	31,3
<b>112</b>	4	5,5	4	5,5	2,2	3	1,5	2	250	215	180	4	14	28	60	8	7	31,3
<b>132</b>	5,5 9	7,5 12,5	5,5 9	7,5 12,5	3 5,5	4 7,5	2,2 3	3 4	300	265	230	4	14	38	80	10	8	41,3
<b>160</b>	11 18,5	15 25	11 15	15 20	7,5 11	10 15	4 7,5	5,5 10	350	300	250	5	18	42	110	12	8	45,3
<b>180</b>	22	30	18,5 22	25 30	15	20	11	15	350	300	250	5	18	48	110	14	9	51,8
<b>200</b>	30 37	40 50	30	40	18,5 22	25 30	15	20	400	350	300	5	18	55	110	16	10	59,3
<b>225</b>	45	60							450	400	350	5	18	55	110	16	10	59,3
<b>225</b>			37 45	50 60	30	40	18,5 22	25 30	450	400	350	5	18	60	140	18	11	64,4
<b>250</b>	55	75							550	500	450	5	18	60	140	18	11	64,4
<b>250</b>			55	75	37	50	30	40	550	500	450	5	18	65	140	18	11	69,4
<b>280</b>	75 90	100 125							550	500	450	5	18	65	140	18	11	69,4
<b>280</b>			75 90	100 125	45 55	60 75	37 45	50 60	550	500	450	5	18	75	140	20	12	79,9
<b>315 S</b>	110	150							660	600	550	6	22	65	140	18	11	69,4
<b>315 S</b>			110	150	75 90	100 122	55	75	660	600	550	6	22	80	170	22	14	85,4



Nelle pagine che seguiranno sono riportati tutti gli accoppiamenti standard che la OMT S.p.A. realizza per l'assemblaggio di motori elettrici e pompe ad ingranaggi fino ad una potenza di 45 kW.

On the following pages we list the complete program of standard couplings for use with electrical motors up to 45 kW and hydraulic gear pumps, as manufactured by OMT SpA.

**DATI:**

**Potenza del motore**

**Grandezza della pompa**

da scegliere sulle tabelle a seconda della flangiatura della pompa stessa e del tipo di albero

**DATA:**

**Motor power**

**Size of pump**

to be chosen from the following table according to the flange type and the shaft of the pump.

Si possono trovare i codici della lanterna e dei semi-giunti necessari all'accoppiamento ideale e le relative dimensioni di ingombro.

In the following table you can find the part numbers as well as the dimensions of the bellhousings and couplings needed to realize the connection between pump and motor.

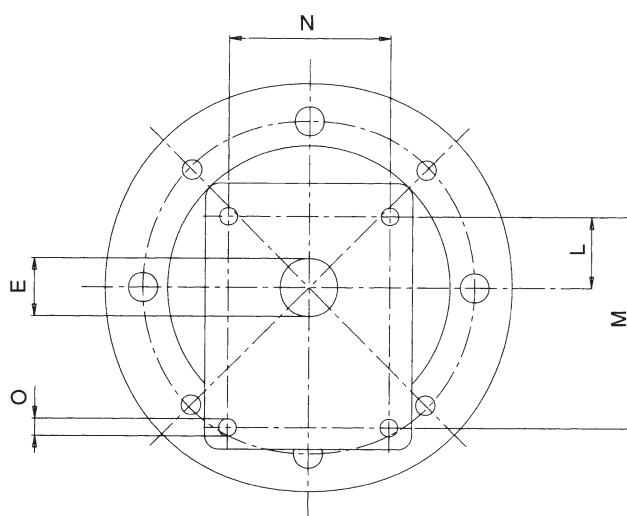


Tabella / Table 19 Rif. pompa / Pump code

Taglia / Size	Pompa / Pump						
	Tipo flangia / Type of flange	Rif. pompa Pump code	Dimensioni / Dimensions (mm)				
			E	L	M	N	O
<b>0,5</b>	Standard	<b>05M/05GT</b>	22	25,5	66	-	M6
<b>1</b>	Standard	<b>U 1 P</b>	25,4	26,2	72	52	M6
<b>1</b>	Marzocchi	<b>1C/1M</b>	30	24,5	73	56	M6
<b>2</b>	Standard	<b>2</b>	36,5	32,5	96	71,5	M8
<b>3</b>	Turolla (Sauer) Dowty	<b>T250</b>	50,8	43	128	98,5	M8
<b>3</b>	Standard	<b>3 U</b>	50,8	42	128	98,5	M10
<b>3</b>	Marzocchi - HPI	<b>M 3</b>	50,8	43	128	98,5	M10
<b>3</b>	Turolla (Sauer)	<b>T 3</b>	50,8	45	137	98,5	M10
<b>3,5</b>	Marzocchi	<b>35 M</b>	60	48,2	148	127	M12
<b>3,5</b>	Standard	<b>35 U</b>	60,3	49,5	149,5	114,3	M10
<b>4</b>	Marzocchi - Turolla (Sauer)	<b>4M/4T</b>	63,5	65	196	142,8	M12
<b>4</b>	Standard	<b>4 U</b>	63,5	64,3	188	143	M12
<b>GR. BOSCH</b>	Bosch tipo ZBR	<b>ZB</b>	32	10,3	40	40	M8
<b>GR. BOSCH</b>	Bosch tipo ZFR - S	<b>ZF</b>	80	34,5	100	72	M8
<b>GR. BOSCH</b>	Bosch tipo ZGR - S	<b>ZG</b>	105	48	145	102	M10

**Applicazioni speciali**

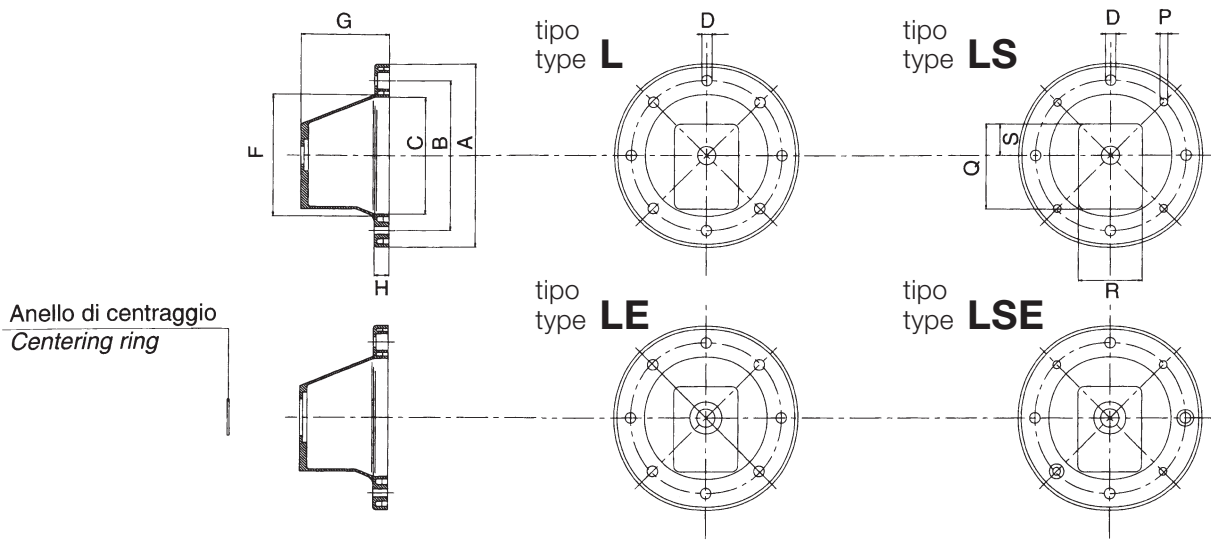
Per tutte le applicazioni che non rientrano nei casi normali specificati in questi cataloghi contattare l'ufficio commerciale della OMT S.p.a. per un eventuale studio di fattibilità.

**Special applications**

For all applications not foreseen by this catalogue please contact our commercial department. We will be pleased to verify the possibility to realize a special connection.



TIPOLOGIA DELLE LANTERNE DISPONIBILI / TYPE OF AVAILABLE BELLHOUSINGS



- L** 8 fori passanti lato motore  
8 passing holes on motor side
- LS** 4 fori passanti + 4 fori filettati lato motore  
4 passing holes + 4 threaded holes on motor side

- LE** 8 fori passanti lato motore e anello di centraggio in lamiera per estrazione del giunto  
8 passing holes on motor side + sheet metal centering ring for the extraction of the coupling.
- LSE** 4 fori passanti + 4 fori filettati lato motore e anello di centraggio in lamiera per estrazione del giunto  
4 passing holes + 4 threaded holes on motor side + sheet metal centering ring for the extraction of the coupling.

Tabella / Table 20

Potenza motore 4 poli 1450 giri/1' Motor power 4 poles 1450 revs/min			Semigiunto lato motore Motor side halfcoupling						
kW	Taglia Size	HP	Codice Part number	Dimensioni / Dimensions (mm)					
				A	C	G	D	CH	T
0,12	63	0,16	ND 48A	48	30	19	11	4	12,8
0,18		0,25							
0,25	71	0,35	ND 48B	48	30	29	14	5	16,3
0,37		0,5							
0,55	80	0,75	ND 48C	48	38	54	19	6	21,8
0,75		1							
1,1	90	1,5	ND 48D	48	38	54	24	8	27,3
1,5		2							
0,55	80	0,75	ND 65A	65	42	47,5	19	6	21,8
0,75		1							
1,1	90	1,5	ND 65B	65	48	47,5	24	8	27,3
1,5		2							
2,2	100	3	ND 65C	65	53	57,5	28	8	31,3
4		5,5							
2,2	100	3	ND 86A	86	55	60	28	8	31,3
4		5,5							
5,5	132	7,5	ND 86B	86	73	88	38	10	41,3
9		12,5							
5,5	132	7,5	ND 108A	108	73	77	38	10	41,3
9		12,5							
11	160	15	ND 108B	108	84	110	42	12	45,3
15		20							
18,5	180	25	ND 108C	108	100	110	48	14	51,8
22		30							
30	200	40	ND 108D	108	100	110	55	16	59,3
30	200	40	ND 143B	143	106	110	55	16	59,3
37	225	50	ND 143C	143	137	140	60	18	64,4
45		60							

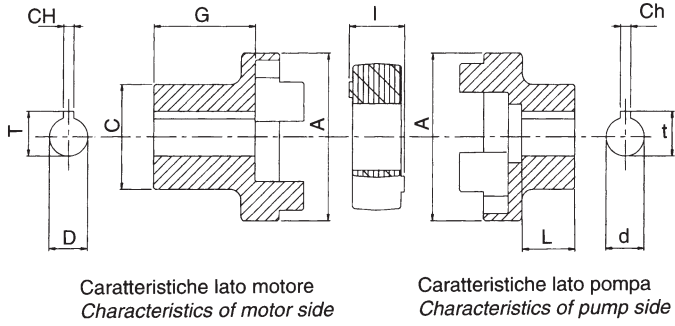


Tabella / Table 21

Rif. pompa Pump code	Dimensioni (mm) lato pompa / Dimensions (mm) pump side				
	Tipo / Type	d	Ch	t	L
<b>05 M</b>	cilindrico / cylindric	6	2	7	10
<b>05 GT</b>	cilindrico / cylindric	7	2	8	10
<b>1 C</b>	cilindrico / cylindric	12	3	13,3	13,5
<b>U1P</b>	con 1:8 / taper 1:8	9,7	2,4	10,5	15
<b>1M</b>	con 1:8 / taper 1:8	13,9	3	15,5	18,5
<b>2</b>	con 1:8 / taper 1:8	17,2	3,2	18,5	23
<b>2</b>	con 1:8 / taper 1:8	17,2	4	18,5	23
<b>3U</b>	con 1:8 / taper 1:8	22,2	4	23,6	28
<b>35</b>	con 1:8 / taper 1:8	25,6	4,76	27,8	35
<b>35</b>	con 1:8 / taper 1:8	25,6	5	27,8	35
<b>4</b>	con 1:8 / taper 1:8	33,3	6,35	35,5	45
<b>4</b>	con 1:8 / taper 1:8	33,3	7	35,5	45
<b>ZB</b>	con 1:5 / taper 1:5	9,8	2	10,2	12
<b>ZF</b>	con 1:5 / taper 1:5	16,9	3	17,7	19
<b>ZG</b>	con 1:5 / taper 1:5	25,2	5	26,3	29

# GIUNTI IN ALLUMINIO ALUMINIUM COUPLINGS



## MOTORI FLANGIA B3-B5 / MOTORS WITH FLANGE B3-B5

KW	Taglia Size	HP	Motore 4 poli 1450 giri/1' Motor power 4 p. 1450 revs/min	Rif. pompa Pump code	Lanterna Bellhousing				Dimensione lanterna (mm) Dimensions of bellhousing (mm)								Giunto completo serie ND Complete coupling ND series		Semigiunto motore Halfcoupling motor side	Inserto elastico Rubber spider	Semigiunto pompa Halfcoupling pump side	Anelli di centraggio Centering ring	Piedino Foot flange	Anello Amm. Suitable damping ring											
					LE	LSE	L	LS	A	B	C	D	F	G	H	P	Q	R	S	Codice Part number	H				Codice Part number	Codice Part number	I	Codice Part number							
0,12 ÷ 0,18	63	0,16 ÷ 0,25	05 M	-	-	1401	140	140	140	115	95	10	100	60	11	M8	90	69	34	ND 01	54	ND 48A	R-42	16	ND 48P05M	-	-	-	-	-	-				
			05 GT	-	-	1401	140	140	140	115	95	10	100	60	11	M8	90	69	34	ND 02	54	ND 48A	R-42	16	ND 48P05GT	-	-	-	-	-	-	-			
			U 1 P	1402	141	1402	141	140	140	140	115	95	10	100	60	11	M8	90	69	34	ND 03	52	ND 48A	R-42	16	ND 48PU1P	RC1-254	-	-	-	-	-	-		
			1 C	1403	142	1403	142	140	140	140	115	95	10	100	60	11	M8	90	69	34	ND 04	52	ND 48A	R-42	16	ND 48P1C	RC1-30	-	-	-	-	-	-	-	
			1 M	1403	142	1403	142	140	140	140	115	95	10	100	60	11	M8	90	69	34	ND 05	52	ND 48A	R-42	16	ND 48P1M	RC1-30	-	-	-	-	-	-	-	
			ZB	-	-	LB18	LBS18	140	140	140	115	95	10	100	60	11	M8	90	69	34	ND 198	52	ND 48A	R-42	16	ND 48PZB	-	-	-	-	-	-	-	-	-
0,25 ÷ 0,37	71	0,35 ÷ 0,5	05 M	-	-	1601	160	160	160	130	110	10	110	70	14	M8	90	69	34	ND 1	64	ND 48B	R-42	16	ND 48P05M	-	-	-	-	-	-	-			
			05 GT	-	-	1601	160	160	160	130	110	10	110	70	14	M8	90	69	34	ND 1A	64	ND 48B	R-42	16	ND 48P05GT	-	-	-	-	-	-	-	-	-	
			U 1 P	1602	161	1602	161	160	160	160	130	110	10	110	70	14	M8	90	69	34	ND 2	62	ND 48B	R-42	16	ND 48PU1P	RC1-254	-	-	-	-	-	-	-	-
			1 C	1603	162	1603	162	160	160	160	130	110	10	110	70	14	M8	90	69	34	ND 3	62	ND 48B	R-42	16	ND 48P1C	RC1-30	-	-	-	-	-	-	-	-
			1 M	1603	162	1603	162	160	160	160	130	110	10	110	70	14	M8	90	69	34	ND 3A	62	ND 48B	R-42	16	ND 48P1M	RC1-30	-	-	-	-	-	-	-	-
			ZB	-	-	LB19	LBS19	160	160	160	130	110	10	110	70	14	M8	90	69	34	ND 199	62	ND 48B	R-42	16	ND 48PZB	-	-	-	-	-	-	-	-	-
0,55 ÷ 0,75	80	0,75 ÷ 1	05 M	-	-	2101	210	200	165	130	12	135	87	15	M10	90	69	34	ND 4B	81	ND 48CG45	R-42	16	ND 48P05M	-	-	-	-	-	-	-	-			
			05 GT	-	-	2101	210	200	165	130	12	135	87	15	M10	90	69	34	ND 4C	81	ND 48CG45	R-42	16	ND 48P05GT	-	-	-	-	-	-	-	-	-	-	-
			U 1 P	2102	211	2102	211	200	165	130	12	135	87	15	M10	90	69	34	ND 5A	78	ND 48CG45	R-42	16	ND 48PU1P	RC1-254	-	-	-	-	-	-	-	-	-	-
			1 C	2103	212	2103	212	200	165	130	12	135	87	15	M10	90	69	34	ND 6B	78	ND 48CG45	R-42	16	ND 48P1C	RC1-30	-	-	-	-	-	-	-	-	-	-
			1 M	2103	212	2103	212	200	165	130	12	135	87	15	M10	90	69	34	ND 6C	78	ND 48CG45	R-42	16	ND 48P1M	RC1-30	-	-	-	-	-	-	-	-	-	-
			ZB	-	-	LB28	LBS28	200	165	130	12	135	87	15	M10	90	69	34	ND 300	78	ND 48CG45	R-42	16	ND 48PZB	-	-	-	-	-	-	-	-	-	-	-
			05 M	-	-	2001	200	200	165	130	12	135	95	15	M10	90	69	34	ND 4	89	ND 48C	R-42	16	ND 48P05M	-	-	-	-	-	-	-	-	-	-	
			05 GT	-	-	2001	200	200	165	130	12	135	95	15	M10	90	69	34	ND 4A	89	ND 48C	R-42	16	ND 48P05GT	-	-	-	-	-	-	-	-	-	-	-
			U 1 P	2002	201	2002	201	200	165	130	12	135	95	15	M10	90	69	34	ND 5	87	ND 48C	R-42	16	ND 48PU1P	RC1-254	-	-	-	-	-	-	-	-	-	-
			1 C	2003	202	2003	202	200	165	130	12	135	95	15	M10	90	69	34	ND 6	87	ND 48C	R-42	16	ND 48P1C	RC1-30	-	-	-	-	-	-	-	-	-	-
			1 M	2003	202	2003	202	200	165	130	12	135	95	15	M10	90	69	34	ND 6A	87	ND 48C	R-42	16	ND 48P1M	RC1-30	-	-	-	-	-	-	-	-	-	-
			ZB	-	-	LB20	LBS20	200	165	130	12	135	95	15	M10	90	69	34	ND 200	87	ND 48C	R-42	16	ND 48PZB	-	-	-	-	-	-	-	-	-	-	-
			2	2004	203	2004	203	200	165	130	12	135	95	15	M10	118	86	43	ND 7	87	ND 65A	R-62	18	ND 65P2	RC1-365	-	-	-	-	-	-	-	-		
			ZF	-	-	LB21	LBS21	200	165	130	12	135	95	15	M10	118	86	43	ND 202	87	ND 65A	R-62	18	ND 65P2	-	-	-	-	-	-	-	-	-	-	
			T 250	2005	205	-	-	200	165	130	12	135	126	16	M10	180	158	65	ND 50A	116	ND 86HD20	R-82	20	ND 65ZF	RC2-508	-	-	-	-	-	-	-	-	-	
			3 U	2006	206	-	-	200	165	130	12	135	126	16	M10	180	158	65	ND 50A	116	ND 86HD20	R-82	20	ND 86H3U	RC2-508	-	-	-	-	-	-	-	-	-	
			M 3	2007	207	-	-	200	165	130	12	135	126	16	M10	180	158	65	ND 50A	116	ND 86HD20	R-82	20	ND 86H3U	RC2-508	-	-	-	-	-	-	-	-	-	-
			T 3	2008	208	-	-	200	165	130	12	135	126	16	M10	180	158	65	ND 50A	116	ND 86HD20	R-82	20	ND 86H3U	RC2-508	-	-	-	-	-	-	-	-	-	-
			35 M	2009	209	-	-	200	165	130	12	135	126	16	M10	180	158	65	ND 50B	116	ND 86HD20	R-82	20	ND 86H35	RC2-60	-	-	-	-	-	-	-	-	-	
			35 G	2010	213	-	-	200	165	130	12	135	126	16	M10	180	158	65	ND 50B	116	ND 86HD20	R-82	20	ND 86H35	RC2-603	-	-	-	-	-	-	-	-	-	
			35 U	2010	213	-	-	200	165	130	12	135	126	16	M10	180	158	65	ND 50B	116	ND 86HD20	R-82	20	ND 86H35	RC2-603	-	-	-	-	-	-	-	-	-	-
			ZG	-	-	2011	214	200	165	130	12	135	126	16	M10	180	158	65	ND 50D	116	ND 86HD20	R-82	20	ND 86HZG	-	-	-	-	-	-	-	-	-	-	
			1,1 ÷ 1,5	90	1,5 ÷ 2	U 1 P	2002	201	2002	201	200	165	130	12	135	95	15	M10	90	69	34	ND 70A	87	ND 48D	R-42	16	ND 48PU1P	RC1-254	-	-	-	-	-	-	-
						1 C	2003	202	2003	202	200	165	130	12	135	95	15	M10	90	69	34	ND 70B	87	ND 48D	R-42	16	ND 48P1C	RC1-30	-	-	-	-	-	-	-
1 M	2003	202				2003	202	200	165	130	12	135	95	15	M10	90	69	34	ND 70C	87	ND 48D	R-42	16	ND 48P1M	RC1-30	-	-	-	-	-	-	-	-	-	
ZB	-	-				LB20	LBS20	200	165	130	12	135	95	15	M10	90	69	34	ND 70D	87	ND 48D	R-42	16	ND 48PZB	-	-	-	-	-	-	-	-	-		
U 1 P	2002	201				2002	201	200	165	130	12	135	95	15	M10	90	69	34	ND 8	87	ND 65B	R-62	18	ND 65PU1P	RC1-254	-	-	-	-	-	-	-	-		
1 C	2003	202				2003	202	200	165	130	12	135	95	15	M10	90	69	34	ND 9	87	ND 65B	R-62	18	ND 65P1C	RC1-30	-	-	-	-	-	-	-	-		
1 M	2003	202				2003	202	200	165	130	12	135	95	15	M10	90	69	34	ND 9A	87	ND 65B	R-62	18	ND 65P1M	RC1-30	-	-	-	-	-	-	-	-		
ZB	-	-				LB20	LBS20	200	165	130	12	135	95	15	M10	90	69	34	ND 201	87	ND 65B	R-62	18	ND 65PZB	-	-	-	-	-	-	-	-	-		
2	2004	203				2004	203	200	165	130	12	135	95	15	M10	118	86	43	ND 10	87	ND 65B	R-62	18	ND 65P2	RC1-365	-	-	-	-	-	-	-	-		
ZF	-	-				LB21	LBS21	200	165	130																									

## MOTORI FLANGIA B3-B5 / MOTORS WITH FLANGE B3-B5

kW	Taglia Size	HP	Motore 4 poli 1450 giri/1' Motor power 4 p. 1450 revs/min	Rif. pompa Pump code	Lanterna Bellhousing				Dimensione lanterna (mm) Dimensions of bellhousing (mm)								Giunto completo serie ND Complete coupling ND series		Semigiunto Motore Halfcoupling motor side		Inserito elastico Rubber spider		Semigiunto pompa Halfcoupling pump side		Anelli di centraggio Centering ring	Piedino Foot flange	Anello Amm. Suitable damping ring					
					LE	LSE	L	LS	A	B	C	D	F	G	H	P	Q	R	S	Codice Part number	H	Codice Part number	Codice Part num.	I				Codice Part number				
5,5 ÷ 9	132	7,5 ÷ 12	U 1 P	3010	310	3010	310	300	265	230	14	238	143	21	M12	170	120	59	ND 900	135	ND 86B	R-82	20	NS 86PU1P	RC1-254	P-300	A-300					
			1 C	3011	311	3011	311	300	265	230	14	238	143	21	M12	170	120	59	ND 901	135	ND 86B	R-82	20	NS 86P1C	RC1-30							
			1 M	3011	311	3011	311	300	265	230	14	238	143	21	M12	170	120	59	ND 901A	135	ND 86B	R-82	20	NS 86P1M	RC1-30							
			2	3001	300	3001	300	300	265	230	14	238	143	21	M12	170	120	59	ND 16	135	ND 86B	R-82	20	ND 86P2	RC2-365							
			T 250	3002	301	3002	301	300	265	230	14	238	143	21	M12	170	120	59	ND 17	135	ND 86B	R-82	20	ND 86P3U	RC2-508							
			3 U	3003	302	3003	302	300	265	230	14	238	143	21	M12	170	120	59	ND 17	135	ND 86B	R-82	20	ND 86P3U	RC2-508							
			M 3	3004	303	3004	303	300	265	230	14	238	143	21	M12	170	120	59	ND 17	135	ND 86B	R-82	20	ND 86P3U	RC2-508							
			T 3	3005	304	3005	304	300	265	230	14	238	143	21	M12	170	120	59	ND 17	135	ND 86B	R-82	20	ND 86P3U	RC2-508							
			ZF	-	-	LB26	LBS26	300	265	230	14	238	143	21	M12	170	120	59	ND 210	135	ND 86B	R-82	20	ND 86PZF	-							
			ZG	-	-	LB27	LBS27	300	265	230	14	238	143	21	M12	170	120	59	ND 211	135	ND 86B	R-82	20	ND 86PZG	-							
			35 M	3006	305	3006	305	300	265	230	14	238	143	21	M12	180	158	62	ND 18C	135	ND 108A	R-103	24	ND 108P35	RC3-60							
			35 G	3007	306	3007	306	300	265	230	14	238	143	21	M12	180	158	62	ND 18C	135	ND 108A	R-103	24	ND 108P35	RC3-603							
			35 U	3007	306	3007	306	300	265	230	14	238	143	21	M12	180	158	62	ND 18C	135	ND 108A	R-103	24	ND 108P35	RC3-603							
			11 ÷ 15	160	15 ÷ 20	2	-	-	3511	350	350	300	250	18	253	178	25	M16	235	235	117,5	ND 43A	168	ND 108B	R-103			24	ND 108P2	RC2S-365	P-300	A-300
						T 250	3512	351	3512	351	350	300	250	18	253	178	25	M16	235	235	117,5	ND 43C	168	ND 108B	R-103			24	ND 108P3U	RC3-508		
						3 U	3513	352	3513	352	350	300	250	18	253	178	25	M16	235	235	117,5	ND 43C	168	ND 108B	R-103			24	ND 108P3U	RC3-508		
M 3	3514	353				3514	353	350	300	250	18	253	178	25	M16	235	235	117,5	ND 43C	168	ND 108B	R-103	24	ND 108P3U	RC2S508							
T 3	3515	354				3515	354	350	300	250	18	253	178	25	M16	235	235	117,5	ND 43C	168	ND 108B	R-103	24	ND 108P3U	RC2S508							
ZF	-	-				LB31	LBS31	350	300	250	18	253	178	25	M16	235	235	117,5	ND 43D	168	ND 108B	R-103	24	ND 108PZF	-							
ZG	-	-				LB32	LBS32	350	300	250	18	253	178	25	M16	235	235	117,5	ND 43E	168	ND 108B	R-103	24	ND 108PZG	-							
35 M	3506	355				-	-	350	300	250	18	253	188	25	M16	230	175	77	ND 21	176	ND 108B	R-103	24	ND 108Q35	RC3-60							
35 G	3507	356				-	-	350	300	250	18	253	188	25	M16	230	175	77	ND 21	176	ND 108B	R-103	24	ND 108Q35	RC3-603							
35 U	3507	356				-	-	350	300	250	18	253	188	25	M16	230	175	77	ND 21	176	ND 108B	R-103	24	ND 108Q35	RC3-603							
4 M	3508	357				-	-	350	300	250	18	253	188	25	M16	230	175	77	ND 22	176	ND 108B	R-103	24	ND 108Q4	RC3-635							
4 T	3508	357				-	-	350	300	250	18	253	188	25	M16	230	175	77	ND 22	176	ND 108B	R-103	24	ND 108Q4	RC3-635							
4 U	3509	358				-	-	350	300	250	18	253	188	25	M16	230	175	77	ND 22	176	ND 108B	R-103	24	ND 108Q4	RC3-635							
18,5 ÷ 22	180	25 ÷ 30				2	-	-	3511	350	350	300	250	18	253	178	25	M16	235	235	117,5	ND 44A	168	ND 108C	R-103	24	ND 108P2	RC2S-366	P-300	A-300		
						T 250	3512	351	3512	351	350	300	250	18	253	178	25	M16	235	235	117,5	ND 44C	168	ND 108C	R-103	24	ND 108P3U	RC3-508				
						3 U	3513	352	3513	352	350	300	250	18	253	178	25	M16	235	235	117,5	ND 44C	168	ND 108C	R-103	24	ND 108P3U	RC3-508				
			M 3	3514	353	3514	353	350	300	250	18	253	178	25	M16	235	235	117,5	ND 44C	168	ND 108C	R-103	24	ND 108P3U	RC2S508							
			T 3	3515	354	3515	354	350	300	250	18	253	178	25	M16	235	235	117,5	ND 44C	168	ND 108C	R-103	24	ND 108P3U	RC2S508							
			ZF	-	-	LB31	LBS31	350	300	250	18	253	178	25	M16	235	235	117,5	ND 44D	168	ND 108C	R-103	24	ND 108PZF	-							
			ZG	-	-	LB32	LBS32	350	300	250	18	253	178	25	M16	235	235	117,5	ND 44E	168	ND 108C	R-103	24	ND 108PZG	-							
			35 M	3506	355	-	-	350	300	250	18	253	188	25	M16	230	175	77	ND 25	176	ND 108C	R-103	24	ND 108Q35	RC3-60							
			35 G	3507	356	-	-	350	300	250	18	253	188	25	M16	230	175	77	ND 25	176	ND 108C	R-103	24	ND 108Q35	RC3-603							
			35 U	3507	356	-	-	350	300	250	18	253	188	25	M16	230	175	77	ND 25	176	ND 108C	R-103	24	ND 108Q35	RC3-603							
			4 M	3508	357	-	-	350	300	250	18	253	188	25	M16	230	175	77	ND 26	176	ND 108C	R-103	24	ND 108Q4	RC3-635							
			4 T	3508	357	-	-	350	300	250	18	253	188	25	M16	230	175	77	ND 26	176	ND 108C	R-103	24	ND 108Q4	RC3-635							
			4 U	3509	358	-	-	350	300	250	18	253	188	25	M16	230	175	77	ND 26	176	ND 108C	R-103	24	ND 108Q4	RC3-635							
			30	200	40	T 250	4001	400	-	-	400	350	300	18	299	188	25	M16	272	247	123	ND 40	176	ND 108D	R-103	24	ND 108Q3U	RC3-508			P-300	A-400
						3 U	4002	401	-	-	400	350	300	18	299	188	25	M16	272	247	123	ND 40	176	ND 108D	R-103	24	ND 108Q3U	RC3-508				
						M 3	4003	402	-	-	400	350	300	18	299	188	25	M16	272	247	123	ND 40	176	ND 108D	R-103	24	ND 108Q3U	RC3-508				
T 3	4004	403				-	-	400	350	300	18	299	188	25	M16	272	247	123	ND 40	176	ND 108D	R-103	24	ND 108Q3U	RC3-508							
35 M	4005	404				-	-	400	350	300	18	299	188	25	M16	272	247	123	ND 41	176	ND 108D	R-103	24	ND 108Q35	RC3-60							
35 G	4006	405				-	-	400	350	300	18	299	188	25	M16	272	247	123	ND 41	176	ND 108D	R-103	24	ND 108Q35	RC3-603							
35 U	4006	405				-	-	400	350	300	18	299	188	25	M16	272	247	123	ND 41	176	ND 108D	R-103	24	ND 108Q35	RC3-603							
4 M	4007	406				-	-	400	350	300	18	299	188	25	M16	272	247	123	ND 42	176	ND 108D	R-103	24	ND 108Q4	RC3-635							
4 T	4007	406				-	-	400	350	300	18	299	188	25	M16	272	247	123	ND 42	176	ND 108D	R-103	24	ND 108Q4	RC3-635							
4 U	4008	407				-	-	400	350	300	18	299	188	25	M16	272	247	123	ND 42	176	ND 108D	R-103	24	ND 108Q4	RC3-635							
ZG	-	-				LB30	LBS30	400	350	300	18	299	188	25	M16	272	247	123	ND 299	176	ND 108D	R-103	24	ND 108QZG	-							
37 ÷ 45	225	50 ÷ 60				T 250	-	-	4505	450	450	400	350	18	350	218	25	M16	287,5	175	137,5	ND 32	206	ND 143C	R-132	29	ND 143P3U	RC3-508	P-300	A-400		
						3 U	-	-	4506	450	450	400	350	18	350	218	25	M16	287,5	175	137,5	ND 32	206	ND 143C	R-1							



# GIUNTI IN ACCIAIO STEEL COUPLINGS



## MOTORI FLANGIA B3-B5 / MOTORS WITH FLANGE B3-B5

kW	Taglia Size	HP	Rif. pompa Pump code	Lanterna Bellhousing				Dimensione lanterna (mm) Dimensions of bellhousing (mm)								Giunto completo serie ND Complete coupling ND series		Semigiunto Pompa Halfcoupling pump side		Inserto elastico Rubber spider		Semigiunto pompa Halfcoupling pump side		Piedino Foot flange	Anello Amm. Sullabile damping ring						
				LE	LSE	L	LS	A	B	C	D	F	G	H	P	Q	R	S	Codice Part number	H	Codice Part number	I	Codice Part number								
0,12 ÷ 0,18	63	0,16 ÷ 0,25	05 M	-	-	1401	140	140	115	95	10	100	60	11	M8	90	69	34	AGN 01	50	OMT 1023C02	POL-1	4	OMT 1023M05	P - 160						
			05 GT	-	-	1401	140	140	115	95	10	100	60	11	M8	90	69	34	AGN 02	50	OMT 1023C02	POL-1	4	OMT 1023G05							
			U 1 P	1402	141	1402	141	140	115	95	10	100	60	11	M8	90	69	34	AGN 03	50	OMT 1023C02	POL-1	4	OMT 1023U1P							
			1 C	1403	142	1403	142	140	115	95	10	100	60	11	M8	90	69	34	AGN 04	50	OMT 1023C02	POL-1	4	OMT 1023C1							
			1 M	1403	142	1403	142	140	115	95	10	100	60	11	M8	90	69	34	AGN 05	50	OMT 1023C02	POL-1	4	OMT 1023M1							
			ZB	-	-	LB18	LBS18	140	115	95	10	100	60	11	M8	90	69	34	AGN 198	50	OMT 1023C02	POL-1	4	OMT 1023ZB							
0,25 ÷ 0,37	71	0,35 ÷ 0,5	05 M	-	-	1601	160	160	130	110	10	110	70	14	M8	90	69	34	AGN 1	57	OMT 1030C07	POL-1	4	OMT 1023M05	P - 160						
			05 GT	-	-	1601	160	160	130	110	10	110	70	14	M8	90	69	34	AGN 1A	57	OMT 1030C07	POL-1	4	OMT 1023G05							
			U 1 P	1602	161	1602	161	160	130	110	10	110	70	14	M8	90	69	34	AGN 2	57	OMT 1030C07	POL-1	4	OMT 1023U1P							
			1 C	1603	162	1603	162	160	130	110	10	110	70	14	M8	90	69	34	AGN 3	57	OMT 1030C07	POL-1	4	OMT 1023C1							
			1 M	1603	162	1603	162	160	130	110	10	110	70	14	M8	90	69	34	AGN 3A	57	OMT 1030C07	POL-1	4	OMT 1023M1							
			ZB	-	-	LB19	LBS19	160	130	110	10	110	70	14	M8	90	69	34	AGN 199	57	OMT 1030C07	POL-1	4	OMT 1023ZB							
0,55 ÷ 0,75	80	0,75 ÷ 1	05 M	-	-	2101	210	200	165	130	12	135	87	15	M10	90	69	34	AGN 4	70	OMT 2033C20	POL-2	4	OMT 2033M05	P - 200	A - 200					
			05 GT	-	-	2101	210	200	165	130	12	135	87	15	M10	90	69	34	AGN 4A	70	OMT 2033C20	POL-2	4	OMT 2033G05							
			U 1 P	2102	211	2102	211	200	165	130	12	135	87	15	M10	90	69	34	AGN 5	70	OMT 2033C20	POL-2	4	OMT 2033U1P							
			1 C	2103	212	2103	212	200	165	130	12	135	87	15	M10	90	69	34	AGN 6	70	OMT 2033C20	POL-2	4	OMT 2033C1							
			1 M	2103	212	2103	212	200	165	130	12	135	87	15	M10	90	69	34	AGN 6A	70	OMT 2033C20	POL-2	4	OMT 2033M1							
			ZB	-	-	LB28	LBS28	200	165	130	12	135	87	15	M10	90	69	34	AGN 200	70	OMT 2033C20	POL-2	4	OMT 2033ZB							
			05 M	-	-	2001	200	200	165	130	12	135	95	15	M10	90	69	34	AGN 4	70	OMT 2033C20	POL-2	4	OMT 2033M05							
			05 GT	-	-	2001	200	200	165	130	12	135	95	15	M10	90	69	34	AGN 4A	70	OMT 2033C20	POL-2	4	OMT 2033G05							
			U 1 P	2002	201	2002	201	200	165	130	12	135	95	15	M10	90	69	34	AGN 5	70	OMT 2033C20	POL-2	4	OMT 2033U1P							
			1 C	2003	202	2003	202	200	165	130	12	135	95	15	M10	90	69	34	AGN 6	70	OMT 2033C20	POL-2	4	OMT 2033C1							
			1 M	2003	202	2003	202	200	165	130	12	135	95	15	M10	90	69	34	AGN 6A	70	OMT 2033C20	POL-2	4	OMT 2033M1							
			ZB	-	-	LB20	LBS20	200	165	130	12	135	95	15	M10	90	69	34	AGN 200	70	OMT 2033C20	POL-2	4	OMT 2033ZB							
			2 CA	2004	203	2004	203	200	165	130	12	135	95	15	M10	118	86	43	AGN 7	70	OMT 2033C20	POL-2	4	OMT 2033CA2							
			2 U	2004	203	2004	203	200	165	130	12	135	95	15	M10	118	86	43	AGN 7A	70	OMT 2033C20	POL-2	4	OMT 2033U2							
			ZF	-	-	LB21	LBS21	200	165	130	12	135	95	15	M10	118	86	43	AGN 202	70	OMT 2033C20	POL-2	4	OMT 2033ZF							
			1,1 ÷ 1,5	90	1,5 ÷ 2	U 1 P	2002	201	2002	201	200	165	130	12	135	95	15	M10	90	69	34	AGN 8	70	OMT 2033C31			POL-2	4	OMT 2033U1P	P - 250	A - 250
						1 C	2003	202	2003	202	200	165	130	12	135	95	15	M10	90	69	34	AGN 9	70	OMT 2033C31			POL-2	4	OMT 2033C1		
						1 M	2003	202	2003	202	200	165	130	12	135	95	15	M10	90	69	34	AGN 9A	70	OMT 2033C31			POL-2	4	OMT 2033M1		
ZB	-	-				LB20	LBS20	200	165	130	12	135	95	15	M10	90	69	34	AGN 201	70	OMT 2033C31	POL-2	4	OMT 2033ZB							
U 1 P	2002	201				2002	201	200	165	130	12	135	95	15	M10	90	69	34	AGN 8	70	OMT 2033C31	POL-2	4	OMT 2033U1P							
1 C	2003	202				2003	202	200	165	130	12	135	95	15	M10	90	69	34	AGN 9	70	OMT 2033C31	POL-2	4	OMT 2033C1							
1 M	2003	202				2003	202	200	165	130	12	135	95	15	M10	90	69	34	AGN 9A	70	OMT 2033C31	POL-2	4	OMT 2033M1							
ZB	-	-				LB20	LBS20	200	165	130	12	135	95	15	M10	90	69	34	AGN 201	70	OMT 2033C31	POL-2	4	OMT 2033ZB							
2 CA	2004	203				2004	203	200	165	130	12	135	95	15	M10	118	86	43	AGN 10	70	OMT 2033C31	POL-2	4	OMT 2033CA2							
2 U	2004	203				2004	203	200	165	130	12	135	95	15	M10	118	86	43	AGN 10A	70	OMT 2033C31	POL-2	4	OMT 2033U2							
ZF	-	-				LB21	LBS21	200	165	130	12	135	95	15	M10	118	86	43	AGN 203	70	OMT 2033C31	POL-2	4	OMT 2033ZF							
2 CA	2004	203				2004	203	200	165	130	12	135	95	15	M10	118	86	43	AGN 10	70	OMT 2033C31	POL-2	4	OMT 2033CA2							
2 U	2004	203				2004	203	200	165	130	12	135	95	15	M10	118	86	43	AGN 10A	70	OMT 2033C31	POL-2	4	OMT 2033U2							
ZF	-	-				LB21	LBS21	200	165	130	12	135	95	15	M10	118	86	43	AGN 203	70	OMT 2033C31	POL-2	4	OMT 2033ZF							
2,2 ÷ 4	100 ÷ 112	3 ÷ 5,5				U 1 P	2501	250	2501	250	250	215	180	14	185	105	21	M12	118	86	43	AGN 11	74	OMT 3040C36	POL-3	4	OMT 3030U1P	P - 250	A - 250		
						1 C	2502	251	2502	251	250	215	180	14	185	105	21	M12	118	86	43	AGN 12	74	OMT 3040C36	POL-3	4	OMT 3030C1				
						1 M	2502	251	2502	251	250	215	180	14	185	105	21	M12	118	86	43	AGN 12A	74	OMT 3040C36	POL-3	4	OMT 3030M1				
						2 CA	2503	252	2503	252	250	215	180	14	185	105	21	M12	118	86	43	AGN 12B	74	OMT 3040C36	POL-3	4	OMT 3030CA2				
			2 U	2503	252	2503	252	250	215	180	14	185	105	21	M12	118	86	43	AGN 12C	74	OMT 3040C36	POL-3	4	OMT 3030U2							
			ZB	-	-	LB22	LBS22	250	215	180	14	185	105	21	M12	118	86	43	AGN 204	74	OMT 3040C36	POL-3	4	OMT 3030ZB							
			ZF	-	-	LB23	LBS23	250	215	180	14	185	105	21	M12	118	86	43	AGN 205	74	OMT 3040C36	POL-3	4	OMT 3030ZF							
			2 CA	2504	253	2504	253	250	215	180	14	185	115	21	M12	170	120	59	AGN 13	84	OMT 3040C36	POL-3	4	OMT 3040CA2							
			2 U	2504	253	2504	253	250	215	180	14	185	115	21	M12	170	120	59	AGN 13A	84	OMT 3040C36	POL-3	4	OMT 3040U2							
			T 250	2505	254	2505	254	250	215	180	14	185	115	21	M12	170	120	59	AGN 14	84	OMT 3040C36	POL-3	4	OMT 3040U3							
			3 U	2506	255	2506	255	250	215	180	14	185	115	21	M12	170	120	59	AGN 14	84	OMT 3040C36	POL-3	4	OMT 3040U3							
			M 3	2507	256	2507	256	250	215	180	14	185	115	21	M12	170	120	59	AGN 14	84	OMT 3040C36	POL-3	4	OMT 3040U3							
			T 3	2508	257	2508	257	250	215	180	14	185	115	21	M12	170	120	59	AGN 14	84	OMT 3040C36	POL-3	4	OMT 3040U3							
			ZF	-	-	LB24	LBS24	250	215	180	14	185	115	21	M12	170	120														

# GIUNTI IN ACCIAIO STEEL COUPLINGS



## MOTORI FLANGIA B3-B5 / MOTORS WITH FLANGE B3-B5

kW	Taglia Size	HP	Motore 4 poli 1450 giri/1' Motor power 4 p. 1450 revs/min	Rif. pompa Pump code	Lanterna Bellhousing				Dimensione lanterna (mm) Dimensions of bellhousing (mm)								Giunto completo serie ND Complete coupling ND series		Semigiunto Motore Halfcoupling motor side		Inserto elastico Rubber spider		Semigiunto pompa Halfcoupling pump side		Piedino Foot flange	Anello Amm. Suitable damping ring
					LE	LSE	L	LS	A	B	C	D	F	G	H	P	Q	R	S	Codice Part number	H	Codice Part number	Codice Part num.	I		
5 ÷ 9	132	7,5 ÷ 12,5	2 CA	3001	300	3001	300	300	265	230	14	235	143	21	M12	170	120	59	AGN 15	104	OMT 4050C47	POL-4	4	OMT 4050CA2	P-300	A-300
			2 U	3001	300	3001	300	300	265	230	14	235	143	21	M12	170	120	59	AGN 15A	104	OMT 4050C47	POL-4	4	OMT 4050U2		
			T 250	3002	301	3002	301	300	265	230	14	235	143	21	M12	170	120	59	AGN 16	104	OMT 4050C47	POL-4	4	OMT 4050U3		
			3 U	3003	302	3003	302	300	265	230	14	235	143	21	M12	170	120	59	AGN 16	104	OMT 4050C47	POL-4	4	OMT 4050U3		
			M 3	3004	303	3004	303	300	265	230	14	235	143	21	M12	170	120	59	AGN 16	104	OMT 4050C47	POL-4	4	OMT 4050U3		
			T 3	3005	304	3005	304	300	265	230	14	235	143	21	M12	170	120	59	AGN 16	104	OMT 4050C47	POL-4	4	OMT 4050U3		
			ZF	-	-	LB26	LBS26	300	265	230	14	235	143	21	M12	170	120	59	AGN 208	104	OMT 4050C47	POL-4	4	OMT 4050ZF		
			ZG	-	-	LB27	LBS27	300	265	230	14	235	143	21	M12	170	120	59	AGN 209	104	OMT 4050C47	POL-4	4	OMT 4050ZG		
			35 M	3006	305	3006	305	300	265	230	14	235	143	21	M12	180	158	62	AGN 17	104	OMT 4050C47	POL-4	4	OMT 4050G35		
			35 G	3007	306	3007	306	300	265	230	14	235	143	21	M12	180	158	62	AGN 17	104	OMT 4050C47	POL-4	4	OMT 4050G35		
			35 U	3007	306	3007	306	300	265	230	14	235	143	21	M12	180	158	62	AGN 18	104	OMT 4050C47	POL-4	4	OMT 4050U35		
			11 ÷ 15	160	15 ÷ 20	2 CA	-	-	3511	350	350	300	250	18	253	178	25	M16	230	175	77	AGN 19	124	OMT 5060C51		
2 U	-	-				3511	350	350	300	250	18	253	178	25	M16	230	175	77	AGN 19A	124	OMT 5060C51	POL-5	4	OMT 5060U2		
T 250	3512	351				3512	351	350	300	250	18	253	178	25	M16	230	175	77	AGN 20	124	OMT 5060C51	POL-5	4	OMT 5060U3		
3 U	3513	352				3513	352	350	300	250	18	253	178	25	M16	230	175	77	AGN 20	124	OMT 5060C51	POL-5	4	OMT 5060U3		
M 3	3514	353				3514	353	350	300	250	18	253	178	25	M16	230	175	77	AGN 20	124	OMT 5060C51	POL-5	4	OMT 5060U3		
T 3	3515	354				3515	354	350	300	250	18	253	178	25	M16	230	175	77	AGN 20	124	OMT 5060C51	POL-5	4	OMT 5060U3		
ZF	-	-				LB31	LBS31	350	300	250	18	253	178	25	M16	230	175	77	AGN 210	124	OMT 5060C51	POL-5	4	OMT 5060ZF		
ZG	-	-				LB32	LBS32	350	300	250	18	253	178	25	M16	230	175	77	AGN 212	124	OMT 5060C51	POL-5	4	OMT 5060ZG		
35 M	3506	355				-	-	350	300	250	18	253	188	25	M16	230	175	77	AGN 21	124	OMT 5060C51	POL-5	4	OMT 5060G35		
35 G	3507	356				-	-	350	300	250	18	253	188	25	M16	230	175	77	AGN 21	124	OMT 5060C51	POL-5	4	OMT 5060G35		
35 U	3507	356				-	-	350	300	250	18	253	188	25	M16	230	175	77	AGN 22	124	OMT 5060C51	POL-5	4	OMT 5060U35		
4 M	3508	357				-	-	350	300	250	18	253	188	25	M16	230	175	77	AGN 23	124	OMT 5060C51	POL-5	4	OMT 5060M4		
4 T	3508	357	-	-	350	300	250	18	253	188	25	M16	230	175	77	AGN 23	124	OMT 5060C51	POL-5	4	OMT 5060M4					
4 U	3509	358	-	-	350	300	250	18	253	188	25	M16	230	175	77	AGN 24	124	OMT 5060C51	POL-5	4	OMT 5060U4					
18,5 ÷ 22	180	25 ÷ 30	2 CA	-	-	3511	350	350	300	250	18	253	178	25	M16	230	175	77	AGN 25	124	OMT 5060C54	POL-5	4	OMT 5060CA2	P-350	A-350
			2 U	-	-	3511	350	350	300	250	18	253	178	25	M16	230	175	77	AGN 25A	124	OMT 5060C54	POL-5	4	OMT 5060U2		
			T 250	3512	351	3512	351	350	300	250	18	253	178	25	M16	230	175	77	AGN 26	124	OMT 5060C54	POL-5	4	OMT 5060U3		
			3 U	3513	352	3513	352	350	300	250	18	253	178	25	M16	230	175	77	AGN 26	124	OMT 5060C54	POL-5	4	OMT 5060U3		
			M 3	3514	353	3514	353	350	300	250	18	253	178	25	M16	230	175	77	AGN 26	124	OMT 5060C54	POL-5	4	OMT 5060U3		
			T 3	3515	354	3515	354	350	300	250	18	253	178	25	M16	230	175	77	AGN 26	124	OMT 5060C54	POL-5	4	OMT 5060U3		
			ZF	-	-	LB31	LBS31	350	300	250	18	253	178	25	M16	230	175	77	AGN 211	124	OMT 5060C54	POL-5	4	OMT 5060ZF		
			ZG	-	-	LB32	LBS32	350	300	250	18	253	178	25	M16	230	175	77	AGN 213	124	OMT 5060C54	POL-5	4	OMT 5060ZG		
			35 M	3506	355	-	-	350	300	250	18	253	188	25	M16	230	175	77	AGN 27	124	OMT 5060C54	POL-5	4	OMT 5060G35		
			35 G	3507	356	-	-	350	300	250	18	253	188	25	M16	230	175	77	AGN 27	124	OMT 5060C54	POL-5	4	OMT 5060G35		
			35 U	3507	356	-	-	350	300	250	18	253	188	25	M16	230	175	77	AGN 28	124	OMT 5060C54	POL-5	4	OMT 5060U35		
			4 M	3508	357	-	-	350	300	250	18	253	188	25	M16	230	175	77	AGN 29	124	OMT 5060C54	POL-5	4	OMT 5060M4		
4 T	3508	357	-	-	350	300	250	18	253	188	25	M16	230	175	77	AGN 29	124	OMT 5060C54	POL-5	4	OMT 5060M4					
4 U	3509	358	-	-	350	300	250	18	253	188	25	M16	230	175	77	AGN 30	124	OMT 5060C54	POL-5	4	OMT 5060U4					
30	200	40	T 250	4001	400	-	-	400	350	300	18	299	188	25	M16	272	247	123	AGN 31	150,5	OMT 6080C56	POL-6	8	OMT 6062U4	P-400	A-400
			3 U	4002	401	-	-	400	350	300	18	299	188	25	M16	272	247	123	AGN 31	150,5	OMT 6080C56	POL-6	8	OMT 6062U3		
			M 3	4003	402	-	-	400	350	300	18	299	188	25	M16	272	247	123	AGN 31	150,5	OMT 6080C56	POL-6	8	OMT 6062U3		
			T 3	4004	403	-	-	400	350	300	18	299	188	25	M16	272	247	123	AGN 31	150,5	OMT 6080C56	POL-6	8	OMT 6062U3		
			35 M	4005	404	-	-	400	350	300	18	299	188	25	M16	272	247	123	AGN 32	150,5	OMT 6080C56	POL-6	8	OMT 6062G35		
			35 G	4006	405	-	-	400	350	300	18	299	188	25	M16	272	247	123	AGN 32	150,5	OMT 6080C56	POL-6	8	OMT 6062G35		
			35 U	4006	405	-	-	400	350	300	18	299	188	25	M16	272	247	123	AGN 32A	150,5	OMT 6080C56	POL-6	8	OMT 6062U35		
			4 M	4007	406	-	-	400	350	300	18	299	188	25	M16	272	247	123	AGN 33	150,5	OMT 6080C56	POL-6	8	OMT 6062M4		
			4 T	4007	406	-	-	400	350	300	18	299	188	25	M16	272	247	123	AGN 33	150,5	OMT 6080C56	POL-6	8	OMT 6062M4		
			4 U	4008	407	-	-	400	350	300	18	299	188	25	M16	272	247	123	AGN 33A	150,5	OMT 6080C56	POL-6	8	OMT 6062U4		
			ZG	-	-	LB30	LBS30	400	350	300	18	299	188	25	M16	272	247	123	AGN 214	150,5	OMT 6080C56	POL-6	8	OMT 6062ZG		
			27 ÷ 45	225	50 ÷ 60	35 M	-	-	4501*	450*	450	400	350	18	350	218	25	M16	287,5	175	137,5	AGN 34	150,5	OMT 6080C57		
35 G	-	-				4502*	451*	450	400	350	18	350	218	25	M16	287,5	175	137,5	AGN 34	150,5	OMT 6080C57	POL-6	8	OMT 6062G35		
35 U	-	-				4502*	451*	450	400	350	18	350	218	25	M16	287,5	175	137,5	AGN 34A	150,5	OMT 6080C57	POL-6	8	OMT 6062U35		
4 M	-	-				4503*	452*	450	400	350	18	350	218	25	M16	287,5	175</									

# GIUNTI IN ALLUMINIO ALUMINIUM COUPLINGS



## MOTORI FLANGIA B14 / MOTORS WITH FLANGE B14

Motore 4 poli 1450 giri/1' Motor power 4 p. 1450 revs/min		Rif. pompa Pump code	Lanterna Bellhousing		Dimensione lanterna (mm) Dimensions of bellhousing (mm)										Giunto completo serie ND Complete coupling ND series		Semigiunto Motore Halfcoupling motor side		Inserto elastico Rubber spider		Semigiunto pompa Halfcoupling pump side		Piedino Foot flange	Anello amm. Damping ring
kW	Taglia Size	HP	L	LS	A	B	C	D	F	G	H	P	Q	R	S	Codice Part number	H	Codice Part number	Codice Part num.	I	Codice Part number			
0,12 ± 0,185	63	0,16 ± 0,25	<b>0,5M</b>	<b>901</b>	-	90	75	60	6,5	62	60	10	-	90	69	34	<b>ND 01</b>	54	ND 48A	R-42	16	ND 48P05M		
			<b>0,5GT</b>	<b>901</b>	-	90	75	60	6,5	62	60	10	-	90	69	34	<b>ND 02</b>	54	ND 48A	R-42	16	ND 48P05GT		
			<b>U1P</b>	<b>902</b>	-	90	75	60	6,5	62	60	10	-	90	69	34	<b>ND 03</b>	52	ND 48A	R-42	16	ND 48PU1P		
			<b>1C</b>	<b>903</b>	-	90	75	60	6,5	62	60	10	-	90	69	34	<b>ND 04</b>	52	ND 48A	R-42	16	ND 48P1C		
			<b>1M</b>	<b>903</b>	-	90	75	60	6,5	62	60	10	-	90	69	34	<b>ND 05</b>	52	ND 48A	R-42	16	ND 48P1M		
			<b>ZB</b>	<b>LB 9</b>	-	90	75	60	6,5	62	60	10	-	90	69	34	<b>ND 198</b>	52	ND 48A	R-42	16	ND 48PZB		
0,25 ± 0,37	71	0,35 ± 0,55	<b>0,5M</b>	<b>1051</b>	-	105	85	70	7	70	70	10	-	90	69	34	<b>ND 1</b>	64	ND 48B	R-42	16	ND 48P05M		
			<b>0,5GT</b>	<b>1051</b>	-	105	85	70	7	70	70	10	-	90	69	34	<b>ND 1A</b>	64	ND 48B	R-42	16	ND 48P05GT		
			<b>U1P</b>	<b>1052</b>	-	105	85	70	7	70	70	10	-	90	69	34	<b>ND 2</b>	62	ND 48B	R-42	16	ND 48PU1P		
			<b>1C</b>	<b>1053</b>	-	105	85	70	7	70	70	10	-	90	69	34	<b>ND 3</b>	62	ND 48B	R-42	16	ND 48P1C		
			<b>1M</b>	<b>1053</b>	-	105	85	70	7	70	70	10	-	90	69	34	<b>ND 3A</b>	62	ND 48B	R-42	16	ND 48P1M		
			<b>ZB</b>	<b>LB 10</b>	-	105	85	70	7	70	70	10	-	90	69	34	<b>ND 199</b>	62	ND 48B	R-42	16	ND 48PZB		
0,55 ± 0,75	80	0,75 ± 1	<b>0,5M</b>	<b>1201</b>	-	120	100	80	7	80	85	12	-	120	90	45	<b>ND 4B</b>	80	ND 48CG45	R-42	16	ND 48P05M		
			<b>0,5GT</b>	<b>1201</b>	-	120	100	80	7	80	85	12	-	120	90	45	<b>ND 4C</b>	80	ND 48CG45	R-42	16	ND 48P05GT		
			<b>U1P</b>	<b>1202</b>	-	120	100	80	7	80	85	12	-	120	90	45	<b>ND 5A</b>	98	ND 48CG45	R-42	16	ND 48PU1P		
			<b>1C</b>	<b>1203</b>	-	120	100	80	7	80	85	12	-	120	90	45	<b>ND 6B</b>	78	ND 48CG45	R-62	18	ND 48P1C		
			<b>1M</b>	<b>1203</b>	-	120	100	80	7	80	85	12	-	120	90	45	<b>ND 6C</b>	78	ND 48CG45	R-62	18	ND 48P1M		
			<b>ZB</b>	<b>LB 11</b>	-	120	100	80	7	80	85	12	-	120	90	45	<b>ND 300</b>	78	ND 48CG45	R-62	18	ND 48PZB		
			<b>2</b>	<b>1204</b>	-	120	100	80	7	80	85	12	-	120	90	45	<b>ND 7B</b>	77,5	ND 65AG38	R-62	18	ND 65P2		
			<b>ZF</b>	<b>LB 12</b>	-	120	100	80	7	80	85	12	-	120	90	45	<b>ND 207</b>	77,5	ND 65AG38	R-62	18	ND 65PZF		
1,1 ± 1,5	90	1,5 ± 2	<b>U1P</b>	<b>1410</b>	<b>149</b>	140	115	95	9,5	100	95	12	M8	120	90	45	<b>ND 8</b>	87	ND 65B	R-62	18	ND 65PU1P		
			<b>1C</b>	<b>1411</b>	<b>150</b>	140	115	95	9,5	100	95	12	M8	120	90	45	<b>ND 9</b>	87	ND 65B	R-62	18	ND 65P1C		
			<b>1M</b>	<b>1411</b>	<b>150</b>	140	115	95	9,5	100	95	12	M8	120	90	45	<b>ND 9A</b>	87	ND 65B	R-62	18	ND 65P1M		
			<b>ZB</b>	<b>LB 40</b>	<b>LBS 40</b>	140	115	95	9,5	100	95	12	M8	120	90	45	<b>ND 201</b>	87	ND 65B	R-62	18	ND 65PZB		
			<b>2</b>	<b>1409</b>	<b>148</b>	140	115	95	9,5	100	95	12	M8	120	90	45	<b>ND 10</b>	87	ND 65B	R-62	18	ND 65P2		
			<b>ZF</b>	<b>LB 14</b>	<b>LBS 14</b>	140	115	95	9,5	100	95	12	M8	120	90	45	<b>ND 203</b>	87	ND 65B	R-62	18	ND 65PZF		
2,2 ± 4	100 ± 112	3 ± 5,5	<b>U1P</b>	<b>1610</b>	<b>169</b>	160	130	110	9,5	114	105	14	M8	120	90	45	<b>ND 11</b>	97	ND 65C	R-62	18	ND 65PU1P		
			<b>1C</b>	<b>1611</b>	<b>170</b>	160	130	110	9,5	114	105	14	M8	120	90	45	<b>ND 12</b>	97	ND 65C	R-62	18	ND 65P1C		
			<b>1M</b>	<b>1611</b>	<b>170</b>	160	130	110	9,5	114	105	14	M8	120	90	45	<b>ND 12A</b>	97	ND 65C	R-62	18	ND 65P1M		
			<b>ZB</b>	<b>LB 17</b>	<b>LBS 17</b>	160	130	110	9,5	114	105	14	M8	120	90	45	<b>ND 204</b>	97	ND 65C	R-62	18	ND 65PZB		
			<b>2</b>	<b>1609</b>	<b>168</b>	160	130	110	9,5	114	105	14	M8	120	90	45	<b>ND 13</b>	97	ND 65C	R-62	18	ND 65P2		
			<b>ZF</b>	<b>LB 16</b>	<b>LBS 16</b>	160	130	110	9,5	114	105	14	M8	120	90	45	<b>ND 206</b>	97	ND 65C	R-62	18	ND 65PZF		
5,5 ± 7,5	132	7,5 ± 10	<b>2</b>	<b>2015</b>	-	200	165	130	11,5	137	139	16	-	150	132	72	<b>ND 16B</b>	127	ND 86BG80	R-82	20	ND 86P2		
			<b>ZF</b>	<b>LB 41</b>	-	200	165	130	11,5	137	139	16	-	150	132	72	<b>ND 311</b>	127	ND 86BG80	R-82	20	ND 86PZF		
			<b>T250</b>	<b>2016</b>	-	200	165	130	11,5	137	139	16	-	150	132	72	<b>ND 17A</b>	127	ND 86BG80	R-82	20	ND 86P3U		
			<b>3U</b>	<b>2017</b>	-	200	165	130	11,5	137	139	16	-	150	132	72	<b>ND 17A</b>	127	ND 86BG80	R-82	20	ND 86P3U		
			<b>M3</b>	<b>2018</b>	-	200	165	130	11,5	137	139	16	-	150	132	72	<b>ND 17A</b>	127	ND 86BG80	R-82	20	ND 86P3U		
			<b>T3</b>	<b>2019</b>	-	200	165	130	11,5	137	139	16	-	150	132	72	<b>ND 17A</b>	127	ND 86BG80	R-82	20	ND 86P3U		
			<b>ZG</b>	<b>LB 42</b>	-	200	165	130	11,5	137	139	16	-	150	132	72	<b>ND 312</b>	127	ND 86BG80	R-82	20	ND 86PZG		

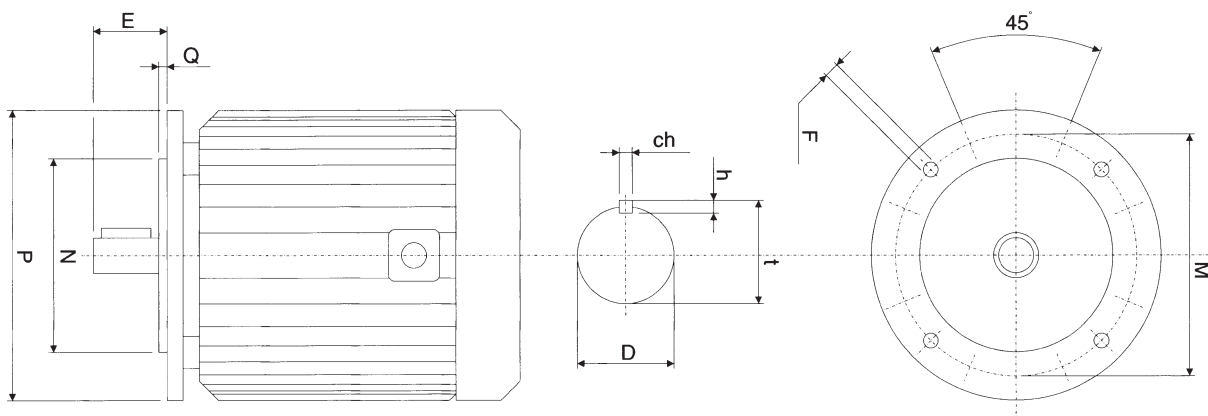
P - 160

P - 200

A - 200

## FLANGIA / FLANGE

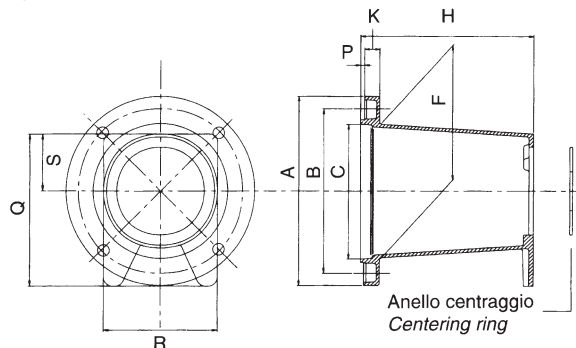
tipo / series **B14**



Taglia Size	Potenza / Motor power								Dimensioni / Dimensions									
	2 poli / 2 poles		4 poli / 4 poles		6 poli / 6 poles		8 poli / 8 poles		Dimensioni flangia / Flange dimensions					Dimensioni albero / Shaft dimensionst				
	2900		1450		960		720		P	M	N	Q	F	D	E	ch	h	t
	giri/min - revs/min	kW	HP	giri/min - revs/min	kW	HP	giri/min - revs/min	kW										
<b>63</b>	0,185 0,25	0,24 0,35	0,12 0,185	0,16 0,25					90	75	60	2,5	M5	11	23	4	4	12,5
<b>71</b>	0,37 0,55	0,55 0,75	0,25 0,37	0,35 0,55					105	85	70	2,5	M6	14	30	5	5	16
<b>80</b>	0,75 1,1	1 1,5	0,55 0,75	0,75 1	0,37 0,55	0,5 0,75			120	100	80	3	M6	19	40	6	6	21,5
<b>90S</b>	1,5	2	1,1	1,5	0,75	1			140	115	95	3	M8	24	50	8	7	27
<b>90L</b>	2,2	3	1,5	2	1,1	1,5			140	115	95	3	M8	24	50	8	7	27
<b>100L</b>	3	4	2,2 3	3 4	1,5	2	0,75 1,1	1 1,5	160	130	110	3,5	M8	28	60	8	7	31
<b>112M</b>	4	5,5	4	5,5	2,2	3	1,5	2	160	130	110	3,5	M8	28	60	8	7	31
<b>132S</b>	7,5	10	5,5	7,5	3	4	2,2	3	200	165	130	3,5	M10	38	80	10	8	41
<b>132M</b>	9	12,5	7,5	10	5,5	7,5	3	4	200	165	130	3,5	M10	38	80	10	8	41

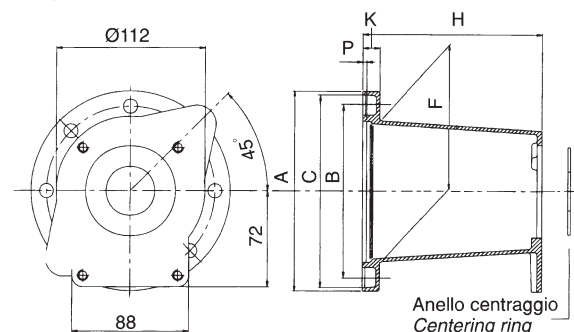
**LANTERNA / BELLHOUSING**

tipo / series **LMH**



**LANTERNA / BELLHOUSING**

tipo / series **LB**



Potenza motore Motor power	Albero Shaft		Rif. pompa Pump code	Lanterna Bellhousing	Dimensione lanterna (mm) Dimensions of bellhousing (mm)													Giunto completo serie ND Complete coupling ND series		Semigiunto Motore Halfcoupling motor side		Inserto elastico Rubber spider		Semigiunto pompa Halfcoupling pump side		Anello di centraggio Centering ring	
	kW	HP			Codice Part number	A	B	C	D	F	H	K	P	Q	R	S	Codice Part number	H	Codice Part number	Codice Part num.	I	Codice Part number	Codice P. number				
2,2 ÷ 4	3 ÷ 5,5	Ø 18 ch. 5	U1P	LMH151	110	92	78,5	9	78	98	12	3	90	70	34	ND 500	87	NS 48CC16	R-42	16	ND 48PU1P	RC05-254					
			1C	LMH152	110	92	78,5	9	78	98	12	3	90	70	34	ND 501	87	NS 48CC16	R-42	16	ND 48P1C	RC05-30					
			1M	LMH152	110	92	78,5	9	78	98	12	3	90	70	34	ND 502	87	NS 48CC16	R-42	16	ND 48P1M	RC05-30					
		Ø 19,5 ch. 4,6	U1P	LMH151	110	92	78,5	9	78	98	12	3	90	70	34	ND 510	87	ND 48CC22	R-42	16	ND 48PU1P	RC05-254					
			1C	LMH152	110	92	78,5	9	78	98	12	3	90	70	34	ND 511	87	ND 48CC22	R-42	16	ND 48P1C	RC05-30					
			1M	LMH152	110	92	78,5	9	78	98	12	3	90	70	34	ND 512	87	ND 48CC22	R-42	16	ND 48P1M	RC05-30					
5 ÷ 13,5	7 ÷ 18	Ø 25 ch. 7	U1P	LMH401	146	127	110	9	110	134	12	3	118	91	43,5	ND 600	106	ND 65MC33	R-62	18	ND 65PU1P	RC1-254					
			1C	LMH402	146	127	110	9	110	134	12	3	118	91	43,5	ND 601	106	ND 65MC33	R-62	18	ND 65P1C	RC1-30					
			1M	LMH402	146	127	110	9	110	134	12	3	118	91	43,5	ND 602	106	ND 65MC33	R-62	18	ND 65P1M	RC1-30					
			2	LMH403	146	127	110	9	110	134	12	3	118	91	43,5	ND 603	106	ND 65MC33	R-62	18	ND 65P2	RC1-365					
			ZF	LMH404	146	127	110	9	110	134	12	3	118	91	43,5	ND 605	106	ND 65MC33	R-62	18	ND 65P2F	-					
			U1P	LMH401	146	127	110	9	110	134	12	3	118	91	43,5	ND 610	106	ND 65MC35	R-62	18	ND 65PU1P	RC1-254					
		Ø 25,4 ch. 6,35	1C	LMH402	146	127	110	9	110	134	12	3	118	91	43,5	ND 611	106	ND 65MC35	R-62	18	ND 65P1C	RC1-30					
			1M	LMH402	146	127	110	9	110	134	12	3	118	91	43,5	ND 612	106	ND 65MC35	R-62	18	ND 65P1M	RC1-30					
			2	LMH403	146	127	110	9	110	134	12	3	118	91	43,5	ND 613	106	ND 65MC35	R-62	18	ND 65P2	RC1-365					
			ZF	LMH404	146	127	110	9	110	134	12	3	118	91	43,5	ND 615	106	ND 65MC35	R-62	18	ND 65P2F	-					
			U1P	LB152-U1P	152	128	146	10,5	110	142	15	3,5	-	-	-	ND 600	106	ND 65MC33	R-62	18	ND 65PU1P	RC1-254					
			1C	LB152-1CM	152	128	146	10,5	110	142	15	3,5	-	-	-	ND 601	106	ND 65MC33	R-62	18	ND 65P1C	RC1-30					
		Ø 25 ch. 7	1M	LB152-1CM	152	128	146	10,5	110	142	15	3,5	-	-	-	ND 602	106	ND 65MC33	R-62	18	ND 65P1M	RC1-30					
			2	LB152-2	152	128	146	10,5	110	142	15	3,5	-	-	-	ND 603	106	ND 65MC33	R-62	18	ND 65P2	RC1-365					
			U1P	LB152-U1P	152	128	146	10,5	110	142	15	3,5	-	-	-	ND 610	106	ND 65MC35	R-62	18	ND 65PU1P	RC1-254					
			1C	LB152-1CM	152	128	146	10,5	110	142	15	3,5	-	-	-	ND 611	106	ND 65MC35	R-62	18	ND 65P1C	RC1-30					
			1M	LB152-1CM	152	128	146	10,5	110	142	15	3,5	-	-	-	ND 612	106	ND 65MC35	R-62	18	ND 65P1M	RC1-30					
			2	LB152-2	152	128	146	10,5	110	142	15	3,5	-	-	-	ND 613	106	ND 65MC35	R-62	18	ND 65P2	RC1-365					
		Ø 25,4 ch. 6,35	T250	LB152-T250	152	128	146	10,5	110	155	15	3,5	-	-	-	ND 606	106	ND 65MC23	R-62	18	ND 65Q3U	-					
			3U	LB152-3U	152	128	146	10,5	110	155	15	3,5	-	-	-	ND 606	106	ND 65MC23	R-62	18	ND 65Q3U	-					
			M3	LB152-M3	152	128	146	10,5	110	155	15	3,5	-	-	-	ND 606	106	ND 65MC23	R-62	18	ND 65Q3U	-					
			T250	LB152-T250	152	128	146	10,5	110	155	15	3,5	-	-	-	ND 616	116	ND 65MC35	R-62	18	ND 65Q3U	-					
			3U	LB152-3U	152	128	146	10,5	110	155	15	3,5	-	-	-	ND 616	116	ND 65MC35	R-62	18	ND 65Q3U	-					
			M3	LB152-M3	152	128	146	10,5	110	155	15	3,5	-	-	-	ND 616	116	ND 65MC35	R-62	18	ND 65Q3U	-					

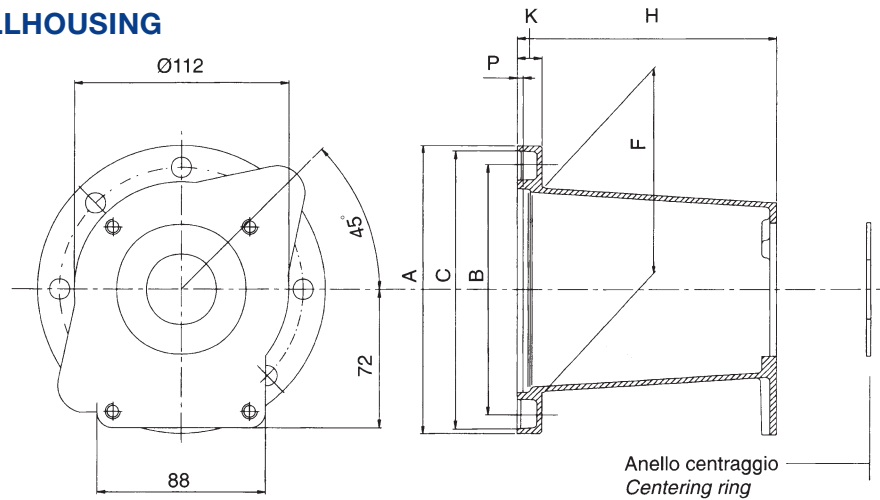
**Motore a scoppio HP 18 con diametro di centraggio flangia Ø 163,5 mm**  
**Internal combustion engines, 18 HP, with centering flange diameter Ø 163,5 mm**

Potenza motore Motor power	Albero Shaft		Rif. pompa Pump code	Lanterna Bellhousing	Dimensione lanterna (mm) Dimensions of bellhousing (mm)													Giunto completo serie ND Complete coupling ND series		Semigiunto Motore Halfcoupling motor side		Inserto elastico Rubber spider		Semigiunto pompa Halfcoupling pump side		Anello di centraggio Centering ring	
	kW	HP			Codice Part number	A	B	C	D	F	G	H	P	Q	R	S	Codice Part number	H	Codice Part number	Codice Part num.	I	Codice Part number	Codice P. number				
13,5	18	Ø 25 ch. 7	U1P	LB170-U1P	170	128	163,5	10,5	110	142	15	3,5	-	-	-	ND 600	106	ND 65MC33	R-62	18	ND 65PU1P	RC1-254					
			1C	LB170-1CM	170	128	163,5	10,5	110	142	15	3,5	-	-	-	ND 601	106	ND 65MC33	R-62	18	ND 65P1C	RC1-30					
			1M	LB170-1CM	170	128	163,5	10,5	110	142	15	3,5	-	-	-	ND 602	106	ND 65MC33	R-62	18	ND 65P1M	RC1-30					
			2	LB170-2	170	128	163,5	10,5	110	142	15	3,5	-	-	-	ND 603	106	ND 65MC33	R-62	18	ND 65P2	RC1-365					
			T250	LB170-T250	170	128	163,5	10,5	110	155	15	3,5	-	-	-	ND 606	116	ND 65MC33	R-62	18	ND 65Q3U	RC2-508					
			3U	LB170-3U	170	128	163,5	10,5	110	155	15	3,5	-	-	-	ND 606	116	ND 65MC33	R-62	18	ND 65Q3U	RC2-508					
		Ø 25,4 ch. 6,35	M3	LB170-M3	170	128	163,5	10,5	110	155	15	3,5	-	-	-	ND 606	116	ND 65MC33	R-62	18	ND 65Q3U	RC2-508					
			U1P	LB170-U1P	170	128	163,5	10,5	110	142	15	3,5	-	-	-	ND 610	106	ND 65MC35	R-62	18	ND 65PU1P	RC1-254					
			1C	LB170-1CM	170	128	163,5	10,5	110	142	15	3,5	-	-	-	ND 611	106	ND 65MC35	R-62	18	ND 65P1C	RC1-30					
			1M	LB170-1CM	170	128	163,5	10,5	110	142	15	3,5	-	-	-	ND 612	106	ND 65MC35	R-62	18	ND 65P1M	RC1-30					
			2	LB170-2	170	128	163,5	10,5	110	142	15	3,5	-	-	-	ND 613	106	ND 65MC35	R-62	18	ND 65P2	-					
			T250	LB170-T250	170	128	163,5	10,5	110	155	15	3,5	-	-	-	ND 616	116	ND 65MC35	R-62	18	ND 65Q3U	-					
		Ø 25,4 ch. 6,35	3U	LB170-3U	170	128	163,5	10,5	110	155	15	3,5	-	-	-	ND 616	116	ND 65MC35	R-62	18	ND 65Q3U	-					
			M3	LB170-M3	170	128	163,5	10,5	110	155	15	3,5	-	-	-	ND 616	116	ND 65MC35	R-62	18	ND 65Q3U	-					



**LANTERNA / BELLHOUSING**

tipo / series **LB**



Potenza motore Motor power		Albero Shaft	Rif. pompa Pump code	Lanterna Bellhousing	Dimensione lanterna (mm) Dimensions of bellhousing (mm)								Giunto completo serie ND Complete coupling ND series		Semigiunto Motore Halfcoupling motor side		Inserito elastico Rubber spider		Semigiunto pompa Halfcoupling pump side	
kW	HP				Codice Part number	A	B	C	D	F	H	K	P	Codice Part number	H	Codice Part number	Codice Part num.	I	Codice Part number	
5 13,5	7 18	Ø 25 ch. 7	SAE A	LB152-825A	152	127	146	10	110	142	15	3,5	ND 700	124,5	ND 65MC33	R-62	18	ND 65H4D22		
			SAE B	LB152-101A	152	127	146	10	110	142	15	3,5	ND 701	124,5	ND 65MC33	R-62	18	ND 65H4D99		
			ISO 80-2	LB152-80E	152	127	146	10	110	142	15	3,5	ND 702	124,5	ND 65MC33	R-62	18	ND 65H4D24		
			ISO 100-2	LB152-100E	152	127	146	10	110	142	15	3,5	ND 703	124,5	ND 65MC33	R-62	18	ND 65H4D34		
		Ø 25,4 ch. 6,35	SAE A	LB152-825A	152	127	146	10	110	142	15	3,5	ND 710	124,5	ND 65MC35	R-62	18	ND 65H4D22		
			SAE B	LB152-101A	152	127	146	10	110	142	15	3,5	ND 711	124,5	ND 65MC35	R-62	18	ND 65H4D99		
			ISO 80-2	LB152-80E	152	127	146	10	110	142	15	3,5	ND 712	124,5	ND 65MC35	R-62	18	ND 65H4D24		
			ISO 100-2	LB152-100E	152	127	146	10	110	142	15	3,5	ND 713	124,5	ND 65MC35	R-62	18	ND 65H4D34		

**Motore a scoppio HP 8 con albero speciale**  
**Internal combustion engines, 8 HP, with special shaft**

Potenza motore Motor power		Albero Shaft	Rif. pompa Pump code	Lanterna Bellhousing	Dimensione lanterna (mm) Dimensions of bellhousing (mm)								Giunto completo serie ND Complete coupling ND series		Semigiunto Motore Halfcoupling motor side		Inserito elastico Rubber spider		Semigiunto pompa Halfcoupling pump side	
kW	HP				Codice Part number	A	B	C	D	F	H	K	P	Codice Part number	H	Codice Part number	Codice Part num.	I	Codice Part number	
5,75	8	Ø 25,4 ch. 6,35	SAE A	LB152-825A	152	127	146	10	110	142	15	3,5	ND 720	114,5	ND 65MC35	R-62	18	ND 65H8D22		
			SAE B	LB152-101A	152	127	146	10	110	142	15	3,5	ND 721	114,5	ND 65MC35	R-62	18	ND 65H8D99		
			ISO 80-2	LB152-80E	152	127	146	10	110	142	15	3,5	ND 722	114,5	ND 65MC35	R-62	18	ND 65H8D24		

**Motore a scoppio HP18 con diametro di centraggio flangia Ø 163,5 mm**  
**Internal combustion engines, 18 HP, with centering flange diameter Ø 163,5 mm**

Potenza motore Motor power		Albero Shaft	Rif. pompa Pump code	Lanterna Bellhousing	Dimensione lanterna (mm) Dimensions of bellhousing (mm)								Giunto completo serie ND Complete coupling ND series		Semigiunto Motore Halfcoupling motor side		Inserito elastico Rubber spider		Semigiunto pompa Halfcoupling pump side	
kW	HP				Codice Part number	A	B	C	D	F	H	K	P	Codice Part number	H	Codice Part number	Codice Part num.	I	Codice Part number	
13,5	18	Ø 25 ch. 7	SAE A	LB170-825A	170	127	163,5	10	110	142	15	3,5	ND 700	124,5	ND 65MC33	R-62	18	ND 65H4D22		
			SAE B	LB170-101A	170	127	163,5	10	110	142	15	3,5	ND 701	124,5	ND 65MC33	R-62	18	ND 65H4D99		
			ISO 80-2	LB170-80E	170	127	163,5	10	110	142	15	3,5	ND 702	124,5	ND 65MC33	R-62	18	ND 65H4D24		
			ISO 100-2	LB170-100E	170	127	163,5	10	110	142	15	3,5	ND 703	124,5	ND 65MC33	R-62	18	ND 65H4D34		
		Ø 25,4 ch. 6,35	SAE A	LB170-825A	170	127	163,5	10	110	142	15	3,5	ND 710	124,5	ND 65MC35	R-62	18	ND 65H4D22		
			SAE B	LB170-101A	170	127	163,5	10	110	142	15	3,5	ND 711	124,5	ND 65MC35	R-62	18	ND 65H4D99		
			ISO 80-2	LB170-80E	170	127	163,5	10	110	142	15	3,5	ND 712	124,5	ND 65MC35	R-62	18	ND 65H4D24		
			ISO 100-2	LB170-100E	170	127	163,5	10	110	142	15	3,5	ND 713	124,5	ND 65MC35	R-62	18	ND 65H4D34		

## ANELLI AMMORTIZZANTI / DAMPING RINGS

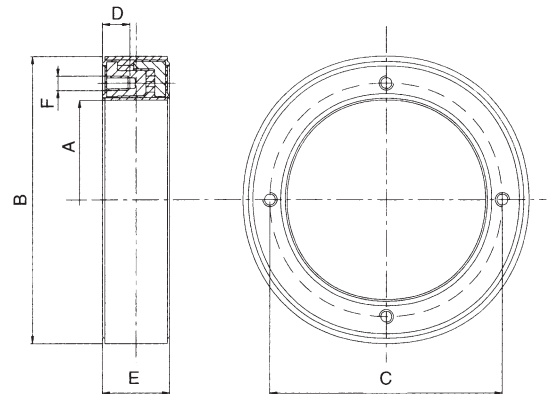
tipo / series **A**

Costituiti da due anelli con interposta gomma vulcanizzata, vengono applicati tra lanterna e coperchio del serbatoio per smorzare le vibrazioni generate dalla trasmissione. Resistenti agli olii minerali possono lavorare fino ad una temperatura di + 80°C, riducendo la rumorosità del sistema di circa 3÷5 decibel.

These articles are made of two rings moulded into vulcanized rubber. Interposed between the bellhousing and the tank cover, they diminish the noise created by the power transmission by approx. 3÷5 dB. The employed rubber is mineral oil resistant, max. working temperature is 80°C.

Tabella / Table 22

Codice Part number	Dimensioni (mm) / Dimensions (mm)					
	A	B	C	D	E	F
<b>A-200</b>	146	200	165	15	43	M10
<b>A-250</b>	191	250	215	18	48	M12
<b>A-300</b>	238	300	265	18	53	M12
<b>A-350</b>	261	350	300	24	61,5	M16
<b>A-400</b>	311	400	350	24	69	M16



## SUPPORTO MOTORE A PIEDINO / FOOT FLANGES

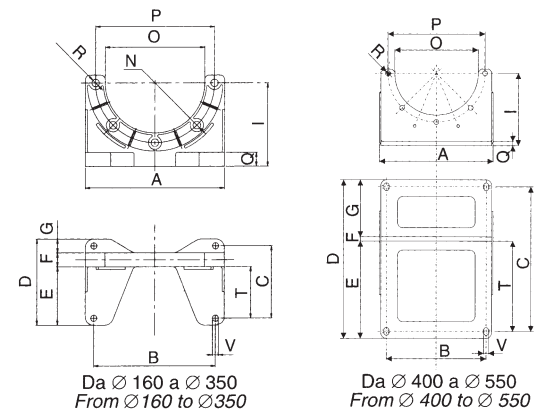
tipo / series **P**

Costruiti in lega di alluminio ad elevata resistenza meccanica vengono utilizzati quali supporti per lanterne con flangiatura normalizzata B5 sino ad un diametro esterno del motore di 350 mm. Da un Ø 400 est. del motore i piedini vengono costruiti in ferro.

Manufactured of high resistance aluminium alloy, these flanges are used to support our bellhousings with standard B5 flange up to an external diameter of the motor of Ø 350 mm. From Ø 400 upwards these foot flanges are made of steel.

Tabella / Table 23

Codice Part number	Dimensioni (mm) / Dimensions (mm)														
	A	B	C	D	E	F	G	I	N	O	P	Q	R	T	V
<b>P160</b>	165	135	80	100	45	10	45	98	80	111	130	10	9	35	9
<b>P200</b>	202	168	103	125	54	19	54	123	100	140	165	22	11,5	42,5	9
<b>P250</b>	252	220	130	155	105	25	25	150	125	180	215	25	13	92,5	11
<b>P300</b>	302	265	160	190	115	25	50	175	150	240	265	25	13	100	13
<b>P350</b>	362	310	250	286	183	30	73	205	175	256	300	30	18	165	15
<b>P400</b>	410	360	520	570	350	15	205	260	175	301	350	15	18	325	18
<b>P450</b>	460	400	590	640	390	15	235	295	200	351	400	15	18	365	18
<b>P550</b>	560	500	690	740	470	15	255	350	250	450	500	15	18	445	18

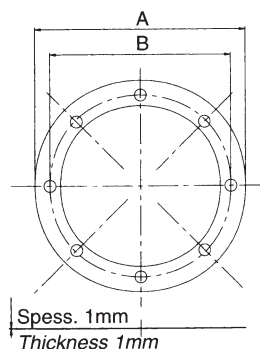


## GUARNIZIONI / GASKETS

tipo / series **GL**

Guarnizioni in guarnital per lanterne. Tali guarnizioni vengono poste tra lanterne e serbatoi quale elemento di tenuta.

Gaskets for bellhousings, made of GUARNITAL. They are interposed between bellhousing and the oil tank.



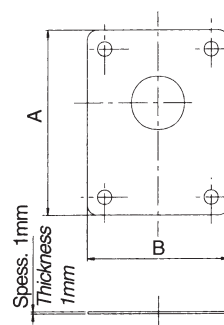
Codice Part number	Dimensioni (mm) Dimensions (mm)	
	A	B
<b>GL 140</b>	140	115
<b>GL 160</b>	160	130
<b>GL 200</b>	200	165
<b>GL 250</b>	250	215
<b>GL 300</b>	300	265
<b>GL 350</b>	350	300
<b>GL 400</b>	400	350

## GUARNIZIONI / GASKETS

tipo / series **GP**

Guarnizioni in guarnital per pompe ad ingranaggi. Tali guarnizioni vengono poste tra pompa e lanterna quale elemento di tenuta.

Gaskets for gear pumps, made of GUARNITAL. They are interposed between bellhousing and the pump.



Codice Part number	Dimensioni (mm) Dimensions (mm)	
	A	B
<b>GP 05</b>	82	50
<b>GP 1</b>	90	69
<b>GP 05-1M</b>	90	69
<b>GP 2</b>	118	86
<b>GP ZF</b>	121	91
<b>GP 3</b>	170	120
<b>GP 35</b>	180	158
<b>GP 4</b>	230	175

## BARRE AMMORTIZZANTI PER PIEDINI / DAMPING RODS FOR OMT FOOT FLANGES

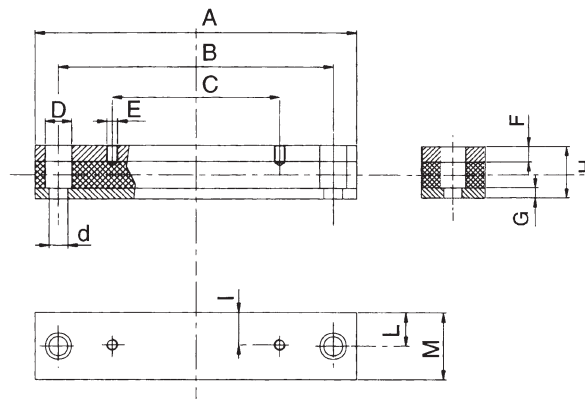
tipo / series **BMA - P\*\***

Costruiti in lega di alluminio e costituiti da 2 barre tra le quali vi si interpone uno strato di gomma vulcanizzata antiolio; tale componente viene applicato tra piedino e coperchio del serbatoio, oppure tra il motore ed il suolo, dove vi sono le maggiori vibrazioni.

I pattini ammortizzanti possono lavorare fino ad una temperatura di + 80°C, riducendo la rumorosità 3÷5 decibel.

In alu, they are made of two bars moulded into vulcanized rubber; they are used either between OMT foot flange and oiltank cover or between the motor and the ground where vibrations are higher.

They can work up to + 80°C degrees and reduce the noise created by the power transmission by approx. 3÷5 Db.

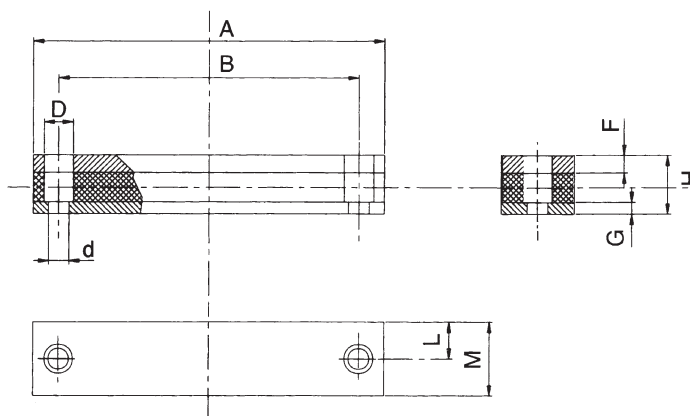


I codici presenti in tabella si riferiscono alla coppia di pattini / Indicated part-numbers refer to 2 pieces of damping rods

Codice / Part number (1 pair)	Dimensioni (mm) / Dimensions (mm)											
	A	B	C	D	d	E	F	G	H	I	L	M
<b>BMA-P160-OMT</b>	198	156	80	20	14	M8	12	8	40	21	26,5	53
<b>BMA-P200-OMT</b>	198	156	103	20	14	M8	12	8	40	24,5	26,5	53
<b>BMA-P250-OMT</b>	244	205	130	20	14	M10	12	8	40	24	26,5	53
<b>BMA-P300-OMT</b>	288	245	160	20	14	M12	12	8	40	20	26,5	53
<b>BMA-P350-OMT</b>	419	370	250	26	18	M14	15	15	60	28	36,5	73

## BARRE AMMORTIZZANTI / DAMPING RODS

tipo / series **BMA**



Codice / Part number (1 pair)	Tabella delle dimensioni (mm) / Dimensions (mm)										Taglie motori Motor size
	A	B	D	d	F	G	H	L	M		
<b>BMA - 71</b>	198	156	20	14	12	8	40	26,5	53	<b>71;80;90</b>	
<b>BMA - 90</b>	244	205	20	14	12	8	40	26,5	53	<b>90L;100L;112L</b>	
<b>BMA - 132</b>	288	245	20	14	12	8	45	26,5	53	<b>132S;132M</b>	
<b>BMA - 160 M</b>	343	300	26	18	15	15	60	36,5	73	<b>160M</b>	
<b>BMA - 160 L</b>	419	370	26	18	15	15	60	36,5	73	<b>160L;180M</b>	
<b>BMA - 180</b>	446	400	26	22	15	15	60	36,5	73	<b>180</b>	
<b>BMA - 200</b>	500	430	33	22	15	15	60	36,5	73	<b>200L;225S</b>	
<b>BMA - 225</b>	500	445	33	22	15	15	60	36,5	73	<b>225M</b>	
<b>BMA - 250</b>	500	445	33	22	15	15	60	51,5	103	<b>250M</b>	
<b>BMA - 280</b>	618	570	33	22	15	15	60	51,5	103	<b>280M;280S</b>	



A series of 25 horizontal light blue lines for writing notes.

A series of 25 horizontal light blue lines for writing notes.



SCAMBIATORI  
HEAT EXCHANGERS

FILTRI  
FILTERS

ACCESSORI  
ACCESSORIES

COMPONENTI  
COMPONENTS

