

# OIII T



Lanterne di accoppiamento  
Bellhousings



Giunti di trasmissione  
Drive couplings



Accessori  
Accessories

Con il fine di migliorare costantemente la qualità dei nostri prodotti, ci riserviamo il diritto di modificarne in qualsiasi momento le caratteristiche senza preavviso.

È responsabilità della spettabile clientela la costante verifica dei dati contenuti nei cataloghi.

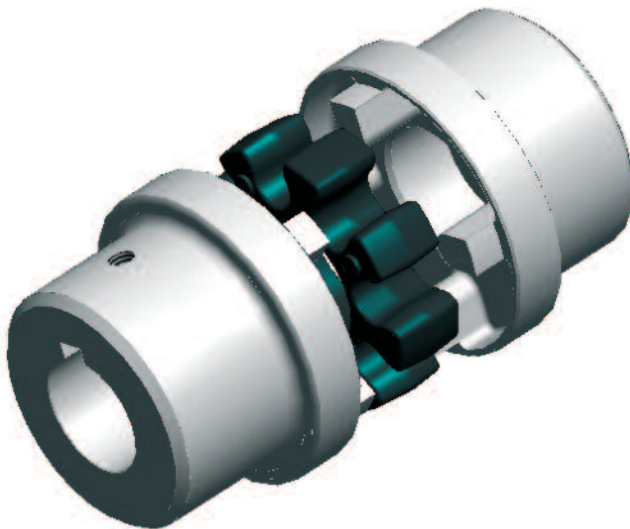
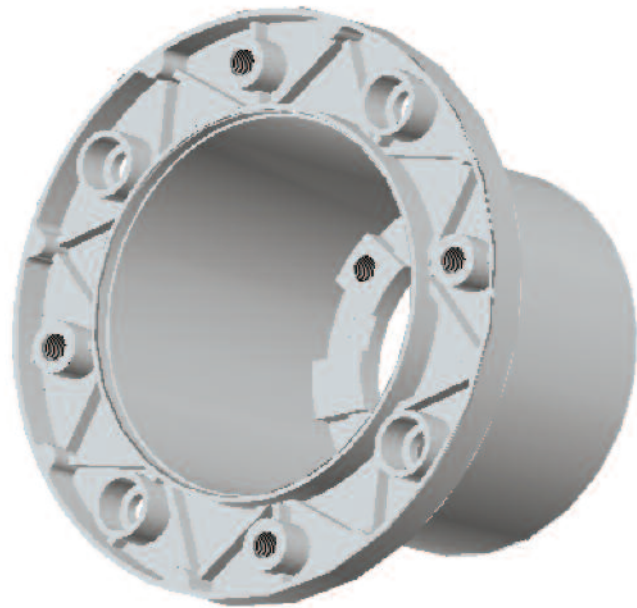
Questo catalogo annulla e sostituisce i precedenti.

In order to constantly improve our products quality, we take the right to make changes to the catalogues at any time without notice.

Customers have the responsibility to continuously check all the information in the catalogues.

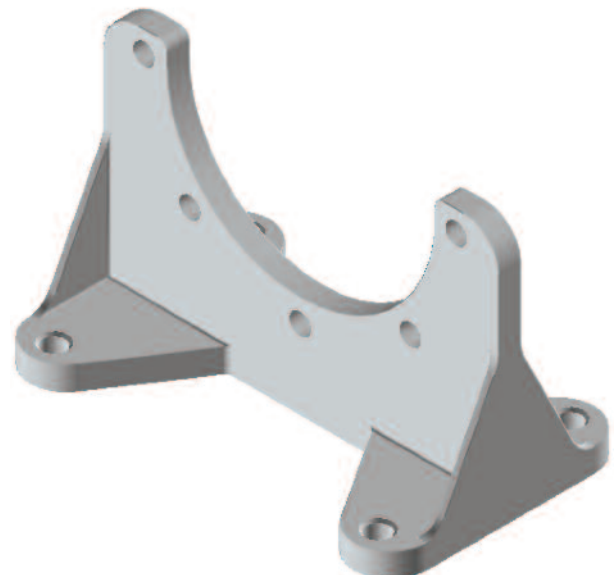
This catalogue cancels and replaces the previous ones.

Lanterne di accoppiamento  
Bellhousings



Giunti di trasmissione  
Drive couplings

Accessori  
Accessories





# Lanterne di accoppiamento Bellhousings



## Pompa oleodinamica

Le lanterne o campane di accoppiamento, sono utilizzate quali elementi di collegamento meccanico tra motore elettrico a flangia unificata e pompa oleodinamica per realizzare il gruppo motopompa. Le lanterne di questa gamma, consentono un assemblaggio ottimale tra motori elettrici a flangia unificata fino a 270 HP e la maggior parte delle pompe oleodinamiche presenti sul mercato internazionale. Costruite in lega di alluminio si dividono in due categorie:

### LANTERNA MONOBLOCCO

realizzata in un unico pezzo

### LANTERNA COMPONENTIBILE

realizzata in più pezzi

- lanterna base + flangia
- lanterna base + distanziale + flangia

La soluzione con la lanterna componibile, viene adottata nei seguenti casi:

1. L'altezza della lanterna monoblocco non è sufficiente a contenere gli alberi del motore e della pompa.
2. Le caratteristiche di fissaggio della pompa non sono compatibili con le dimensioni della lanterna monoblocco.

### Dati indispensabili per la scelta della lanterna

1. Potenza del motore (tab. motori vedi pag. 21/29).
2. Caratteristiche dimensionali della pompa oleodinamica.

## Hydraulic pump

Bellhousings are the mechanical elements used to connect an electric motor equipped with standard flange to a hydraulic pump, thus forming the pump/motor unit. The bellhousings of this range allow to establish a perfect assembly between electrical motors with standard flange up to 270 kW and the majority of the hydraulic pumps available on the world market. They are produced in aluminium alloy and can be divided into two categories:

### SINGLE PIECE BELLHOUSING

made of a single piece

### COMPOSITE BELLHOUSING

made of several components

- base bellhousing + flange
- base bellhousing + distance ring + flange

Composite bellhousings are employed under the following conditions:

1. The dimension "H1" of the base bellhousing is inferior to the summed length of motor and pump shafts plus spider.
2. The fixing points of the pump are not compatible with the fixing holes of the bellhousing.

### Necessary indications

#### for the choice of the correct bellhousing

1. Power of the motor (tab. motors see pag. 21/29).
2. Dimensional data of the hydraulic pump.

## MATERIALI

<b>Lanterne</b>	Lega di alluminio per pressofusione, conchiglia o fusioni in terra
<b>Anelli di centraggio</b>	Lamiera zincata tranciata
<b>Temp. di esercizio</b>	-30°C +80°C

## MATERIALS

<b>Bellhousings</b>	Aluminium alloy for die-and shell-casting
<b>Centering rings</b>	Cut and zinc-plated sheet metal
<b>Working temp.</b>	-30°C +80°C

## COMPATIBILITÀ CON I FLUIDI

Tutte le parti che vengono esposte all'ambiente marino devono essere protette con trattamenti superficiali oppure con vernici adeguate all'impiego. Specificare in fase di ordinazione del materiale all'ufficio commerciale.

## COMPATIBILITY WITH MARINE SURROUNDINGS

On request all our bellhousings can be supplied with specific coating or surface treatment that makes them suitable for use in marine surroundings.

## SCELTA DELLA LANTERNA

1. Sommare le lunghezze degli alberi di motore elettrico e pompa oleodinamica, aggiungendo lo spessore dell'inserto elastico o del manicotto in poliammide, necessario per la potenza di motore che si sta utilizzando.
2. Scegliere la lanterna nella tab. 1 - 2 - 3 - 4 tenendo presente che la somma precedente deve essere  $< 0 =$  alla lanterna scelta.
3. Verificare che le caratteristiche di fissaggio della pompa oleodinamica siano compatibili con le dimensioni della lanterna scelta.

## SELECTION OF THE CORRECT BELLHOUSING

1. Sum the length of motor shaft and pump shaft, then add the thickness "I" of the rubber spider or the dimension "G" of the polyamid ring of the coupling suitable for the power of the selected motor.
2. Choose the suitable bellhousing in table 1, 2, 3 or 4, making sure that the sum calculated as per point 1. is equal or inferior to the dimension "H1" of the bellhousing.
3. Check the correspondance of the fixation points of the pump with those of the bellhousing.

## APPLICAZIONI SPECIALI

Per tutte le applicazioni che non rientrano nei casi normali specificati in questo catalogo contattare l'ufficio commerciale della OMIT S.p.A. per un eventuale studio di fattibilità.

## SPECIAL APPLICATIONS

The present leaflet covers only standard applications. Our technical department is equipped to study on request special solutions for particular applications. Please contact our commercial department for further information.

# LANTERNA MONOBLOCCO SINGLE PIECE BELLHOUSINGS

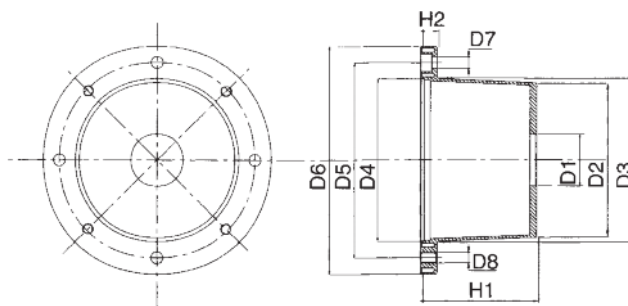


Tabella / Table 1

Potenza motore 4 poli 1450 giri/1' Motor power 4 poles 1450 revs/min			Lanterna / Bellhousing												Codice per l'ordinazione della lanterna senza lavorazione lato pompa Part number of bellhousing without machining on pump side		
Taglia / Size	kW	HP	Tipo Type	Dimensioni / Dimensions (mm)											H1	H2	
				D1 min	D2	D3	D4	D5	D6	D7	N fori N. of holes	D8	N fori N. of holes				
80-90	0,55÷1,5	0,75÷2	TH20A	45	130	135	130	165	200	12	4	M10	4	95	16	TH20A-45x	
80-90	0,55÷1,5	0,75÷2	THB20	50	130	135	130	165	200	12	4	M10	4	113	16	THB20-50x	
80-90	0,55÷1,5	0,75÷2	TH1	63	130	135	130	165	200	12	4	M10	4	126	16	TH1-63x	
100-112	2,2÷4	3÷5,5	THB25	50	176	183	180	215	250	14	4	M12	4	112	21	THB25-50x	
100-112	2,2÷4	3÷5,5	TH2	63	176	183	180	215	250	14	4	M12	4	136	21	TH2-63x	
132	5,5÷9	7,5÷12,5	THB30	80	230	235	230	265	300	14	4	M12	4	130	21	THB30-80x	
132	5,5÷9	7,5÷12,5	TH3	80	230	235	230	265	300	14	4	M12	4	170	21	TH3-80x	
160-180	11÷22	15÷30	L35C	80	240	253	250	300	350	18	4	M16	4	178	25	L35C-80x	
160-180	11÷22	15÷30	TH4	80	240	253	250	300	350	18	4	M16	4	195	25	TH4-80x	
200	30	40	TH15	100	235	295	300	350	400	18	4	M16	4	206	25	TH15-100x	
225	37÷45	50÷60	TH18	100	260	350	350	400	450	18	8	M16	8	280	25	TH18-100x	
250-280	55÷90	75÷125	TH19	100	300	450	450	500	550	18	8	M16	8	290	30	TH19-100x	
315S	110	150	TH20	100	300	550	550	600	660	22	8	M20	8	295	35	TH20-100x	

## LANTERNE COMPONENTI COMPOSITE BELLHOUSINGS

### LANTERNA BASE / BASE BELLHOUSING

tipo / series **B**

\*\* In funzione della flangia aggiuntiva  
\*\* Dimension related to used flange

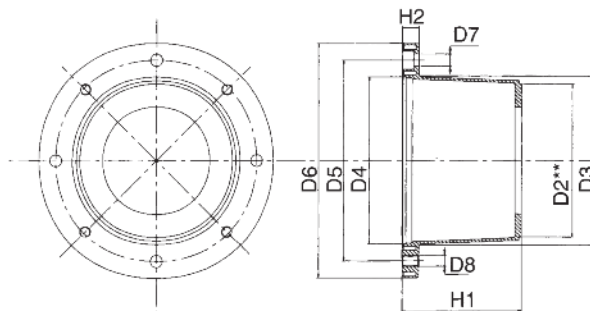


Tabella / Table 2

Potenza motore 4 poli 1450 giri/1' Motor power 4 poles 1450 revs/min			Lanterna / Bellhousing												
Taglia / Size	kW	HP	Tipo Type	Dimensioni / Dimensions (mm)										H1	H2
				D2	D3	D4	D5	D6	D7	N fori N. of holes	D8	N fori N. of holes			
80-90	0,55÷1,5	0,75÷2	B2A	126	137	130	165	200	12	4	M10	4	95	16	
80-90	0,55÷1,5	0,75÷2	B20	126	137	130	165	200	12	4	M10	4	113	16	
80-90	0,55÷1,5	0,75÷2	B1	126	137	130	165	200	12	4	M10	4	126	16	
100-112	2,2÷4	3÷5,5	B25	126-171	186	180	215	250	14	4	M12	4	112	21	
100-112	2,2÷4	3÷5,5	B2	126-171	186	180	215	250	14	4	M12	4	136	21	
132	5,5÷9	7,5÷12,5	B30	126-171-220	235	230	265	300	14	4	M12	4	130	21	
132	5,5÷9	7,5÷12,5	B3	126-171-220	235	230	265	300	14	4	M12	4	170	21	
160-180	11÷22	15÷30	B35	237	253	250	300	350	18	4	M16	4	155	25	
160-180	11÷22	15÷30	B4	237	253	250	300	350	18	4	M16	4	195	25	
200	30	40	B40	237	295	300	350	400	18	4	M16	4	155	25	
200	30	40	B15	237	295	300	350	400	18	4	M16	4	206	25	
225	37÷45	50÷60	B45	237	350	350	400	450	18	8	M16	8	185	25	
225	37÷45	50÷60	B18	237	350	350	400	450	18	8	M16	8	280	25	
250-280	55÷90	75÷125	B55	237	450	450	500	550	18	8	M16	8	186	30	
250-280	55÷90	75÷125	B19	237	450	450	500	550	18	8	M16	8	290	30	
315S	110	150	B6A	237	550	550	600	660	22	8	M20	8	230	35	
315S	110	150	B66	237	550	550	600	600	22	8	M20	8	295	35	
355	160÷200	220÷270	B8	237	685	680	740	800	23	8	M20	8	315	60	

## DISTANZIALI / DISTANCE RINGS

tipo / series **D**

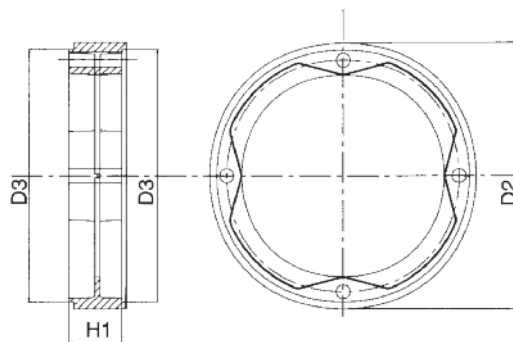


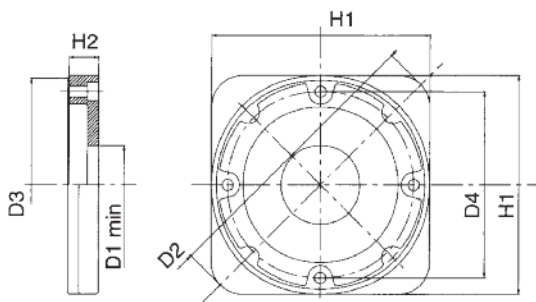
Tabella / Table 3

Lanterna base Base bellhousing Tipo / Type	Tipo Type	Distanziale / Distance ring Dimensioni / Dimensions (mm)			Flange complementari Additional flanges Tipo / Type	Codice per l'ordinazione del distanziale singolo Part number of distance ring
		D2	D3	H1		
B35-B4-B40-B15 B45-B18-B55-B19 B6A-B66 B8	<b>D20</b>	250	237	20	Q4* - T1* - T2A	D - 20
	<b>D30</b>	250	237	30	Q4* - T1* - T2A	D - 30

N.B.: In caso di necessità è possibile realizzare distanziali più alti di 30 mm con la combinazione di quelli disponibili. Esempio: D40 = D20 + D20  
N.B.: Several units can be combined to obtain lengths superior to 30 mm. Example: D40 = D20 + D20

## FLANGE / FLANGES

tipo / series **Q**



## FLANGE / FLANGES

tipo / series **T**

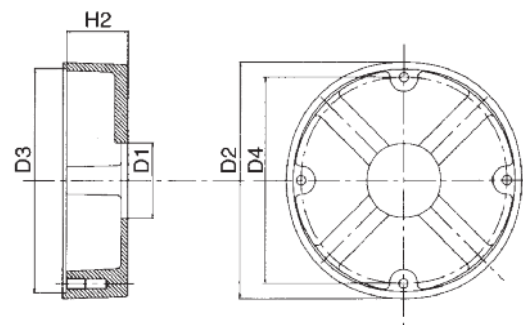


Tabella / Table 4

Lanterna base Base bellhousing Tipo / Type	Tipo Type	Flange / Flanges Dimensioni / Dimensions (mm)						Codice per l'ordinazione della flangia senza lavorazione lato pompa Part number of flanges without machining of pump side
		D1 min	D2	D3	H1	H2	D4	
B2A-B20-B1 B25-B2-B30-B3 B25-B2-B30-B3	<b>Q1A</b>	60	170	126	130	17	115	Q1A - 60x
	<b>Q2A</b>	80	225	171	176	24	150	Q2A - 80x
B35-B4-B40-B15 B45-B18-B55-B19 B6A-B66 B8	<b>Q4G</b>	224	350	237	255	70	218	Q4G - 224x
	<b>Q4M</b>	165	350	237	255	20	218	Q4M - 165x
	<b>T1A</b>	80	247	237	-	65	218	T1A - 80x
	<b>T1D</b>	80	247	237	-	50	218	T1D - 80x
	<b>T1G</b>	80	247	237	-	35	218	T1G - 80x
	<b>T2A</b>	150	290	237	-	20	218	T2A - 150x
B30 - B3	<b>T3A</b>	80	228	220	-	50	184	T3A - 80x
	<b>T3B</b>	80	228	220	-	45	184	T3B - 80x

**LANTERNA / SILENCED BELLHOUSINGS**

tipo / series **BS**

Le lanterne insonorizzate, sono state progettate per ovviare ai problemi di rumorosità degli impianti. Questo tipo di particolare, permette di collegare in modo elastico il motore elettrico alla pompa oleodinamica e, grazie ad un anello in gomma antiolio, interposto tra lanterna base e flangia, viene ridotto notevolmente il propagarsi delle onde sonore dovute alle vibrazioni degli organi meccanici in movimento.

Dalle prove effettuate è stata riscontrata una diminuzione di rumorosità di 5 dB (A).

Grazie alla grande flessibilità, può essere montata nella versione monoblocco oppure nella versione componibile, utilizzando le stesse flange e gli stessi distanziali delle lanterne tradizionali di produzione OMT S.p.A.

N.B.: Nelle lanterne di tipo BS non è possibile eseguire forature, con fori lato pompa passanti.

Es. BS351 - 95B.

Silenced bellhousing have been developed to diminish the noise of applications. Confronting tests have shown a diminution of noise level of 5 dB (A). They create an elastic connection between the electrical motor and the pump: thanks to an inserted ring in oilresistant rubber the distribution of rumors due to vibrations and moving mechanical components is diminished noticeably.

Thanks to their flexibility, OMT's silenced bellhousings can be used in the single piece version as well as in the composite version, employing the same flanges and the same distance rings as used with our traditional bellhousings.

N.B.: BS-type silenced bellhousings cannot be supplied with passing borings on the pump side (like f.e. BS351-95B).

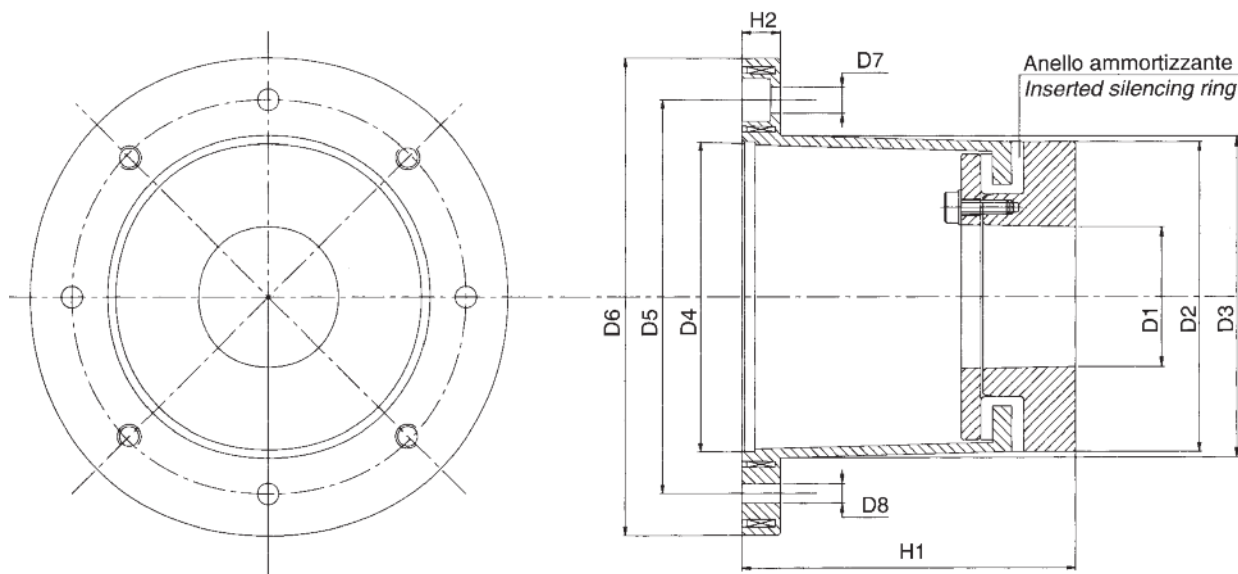


Tabella / Table 5

Potenza motore 4 poli 1450 giri/1' Motor power 4 poles 1450 revs/min			Lanterna / Bellhousing												
Taglia/Size	kW	HP	Tipo Type	Dimensioni / Dimensions (mm)											
				D1 min	D2	D3	D4	D5	D6	D7	N fori N. of holes	D8	N fori N. of holes	H1	H2
<b>80 ÷ 90</b>	0,55÷1,5	0,75÷2	<b>BS201</b>	60	130	137	130	165	200	12	4	M10	4	138	16
<b>100 ÷ 112</b>	2,2÷4	3÷5,5	<b>BS251</b>	80	180	183	180	215	250	14	4	M12	4	136	21
<b>132</b>	5,5÷9	7,5÷12,5	<b>BS301</b>	80	250	235	230	265	300	14	4	M12	4	170	25
<b>160 ÷ 180</b>	11÷22	15÷30													
<b>200</b>	30	40													
<b>225</b>	37÷45	50÷60	<b>BS451</b>	80	250	350	350	400	450	18	4	M16	4	293	27
<b>250 ÷ 280</b>	55÷90	75÷125	<b>BS551</b>	80	250	450	450	500	550	18	8	M16	8	303	30
<b>315S</b>	110	150	<b>BS661</b>	80	250	550	550	600	660	22	8	M16	8	303	35

Vedi serie BSN  
See BSN series



# LANTERNE DI ACCOPPIAMENTO INSONORIZZATE SILENCED BELLHOUSINGS



## DISTANZIALI / DISTANCE RINGS

tipo / series **D**

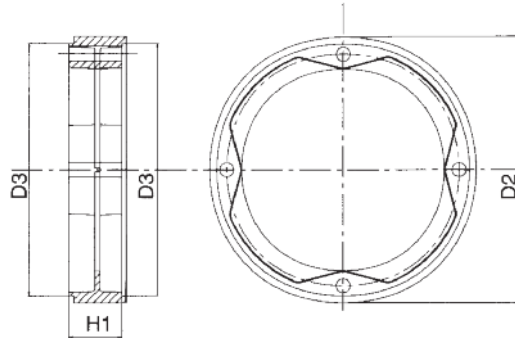


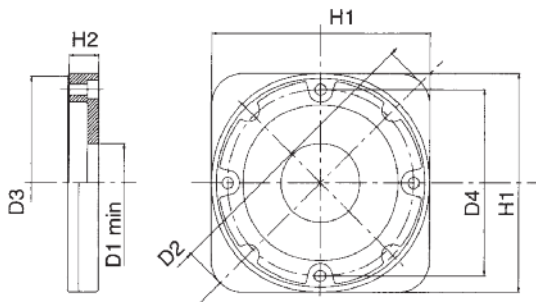
Tabella / Table 6

Lanterna base Base bellhousing	Distanziale / Distance ring				Flange complementari Additional flanges	Codice per l'ordinazione del distanziale singolo Part number of distance ring
	Tipo Type	Dimensioni / Dimensions (mm)				
Tipo / Type		D2	D3	H1	Tipo / Type	
BS351 BS401 BS451	<b>D20</b>	250	237	20	Q4* - T1* - T2A	D - 20
BS551 BS661	<b>D30</b>	250	237	30	Q4* - T1* - T2A	D - 30

N.B.: In caso di necessità è possibile realizzare distanziali più alti di 30 mm con la combinazione di quelli disponibili. Esempio: D40 = D20 + D20  
N.B.: Several units can be combined to obtain lengths superior to 30 mm. Example: D40 = D20 + D20

## FLANGE / FLANGES

tipo / series **Q**



## FLANGE / FLANGES

tipo / series **T**

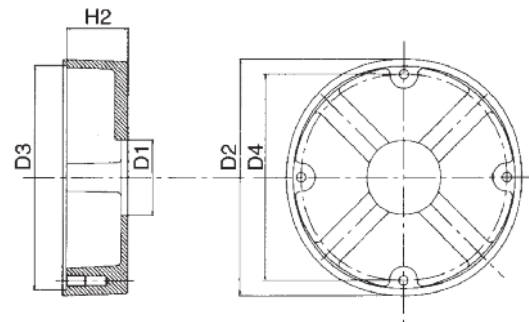


Tabella / Table 7

Lanterna base Base bellhousing	Flange / Flanges							Codice per l'ordinazione della flangia senza lavorazione lato pompa Part number of flanges without machining of pump side
	Tipo Type	Dimensioni / Dimensions (mm)						
Tipo / Type		D1 min	D2	D3	H1	H2	D4	
BS201-BS251 BS301	<b>Q1A</b>	60	170	126	130	17	115	Q1A - 60x
BS251 BS301	<b>Q2A</b>	80	225	171	176	24	150	Q2A - 80x
BS301	<b>Q4M</b>	165	350	237	255	20	218	Q4M - 165x
BS351	<b>T1A</b>	80	247	237	-	65	218	T1A - 80x
BS401	<b>T1D</b>	80	247	237	-	50	218	T1D - 80x
BS451	<b>T1G</b>	80	247	237	-	35	218	T1G - 80x
BS551	<b>T2A</b>	150	290	237	-	20	218	T2A - 150x
BS661	<b>T3A</b>	80	228	220	-	50	184	T3A - 80x
BS301	<b>T3B</b>	80	228	220	-	45	184	T3B - 80x

# LANTERNE DI ACCOPPIAMENTO INSONORIZZATE SILENCED BELLHOUSINGS



## LANTERNA / SILENCED BELLHOUSINGS

tipo / series **BSN**

Le nuovissime lanterne insonorizzate serie "BSN" della OMT, sono state ideate per ridurre la rumorosità negli impianti oleodinamici.

Tale particolare, permette di collegare in modo elastico il motore elettrico alla pompa oleodinamica e grazie ad un anello in gomma antiolio, interposto tra lanterna base e flangia, viene ridotto notevolmente il propagarsi delle onde sonore dovute alle vibrazioni degli organi meccanici in movimento.

Grazie ad una ricerca approfondita ed all'utilizzo di un nuovo tipo di materiale, siamo riusciti a ridurre l'indice di rumorosità fino a 5 dB contemporaneamente ad una diminuzione dei prezzi.

Grazie alla grande flessibilità, può essere montata nella versione monoblocco oppure nella versione componibile, utilizzando le stesse flange e gli stessi distanziali delle lanterne tradizionali di produzione OMT S.p.A.

N.B.: Nelle lanterne di tipo BSN non è possibile eseguire forature, con fori lato pompa passanti.

Es. BSN351-95B.

The new silenced "BSN" bell-housings have been developed to reduce the noise in the hydraulic systems.

They create an elastic connection between the electrical motor and the pump: thanks to an inserted ring in oilresistant rubber, the distribution of rumors due to vibrations and moving mechanical components, is diminished noticeably.

Thanks to a deep research and to the use of a new material, we have been able to reduce the noise of 5 dB, and at the same time to get a price decrease.

Thanks to their flexibility, the "BSN" silenced bell-housings can be used in the single piece version as well as in the composite version, employing the same flanges and the same distance rings as used with our traditional bellhousings.

N.B.: With the "BSN" bell-housings range is possible to get drillings with non- threaded pump holes.

Es. BSN351-95B.

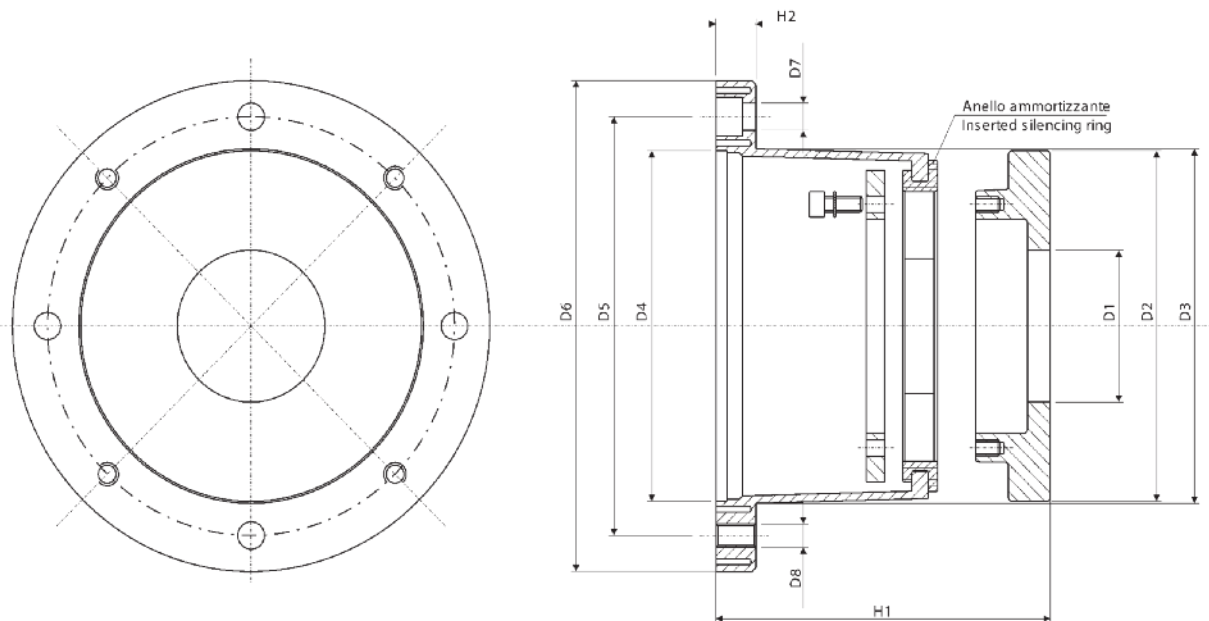


Tabella / Table 5A

Potenza motore 4 poli 1450 giri/1' Motor power 4 poles 1450 revs/min			Lanterna / Bellhousing												
Taglia/Size	kW	HP	Tipo Type	Dimensioni / Dimensions (mm)											
				D1 min	D2	D3	D4	D5	D6	D7	N fori N. of holes	D8	N fori N. of holes	H1	H2
<b>80 ÷ 90</b>	0,55÷1,5	0,75÷2	<b>BSN201</b>	60	130	137	130	165	200	12	4	M10	4	138	16
<b>100 ÷ 112</b>	2,2÷4	3÷5,5	<b>BSN251</b>	80	180	183	180	215	250	14	4	M12	4	136	21
<b>132</b>	5,5÷9	7,5÷12,5	<b>BSN301</b>	80	250	235	230	265	300	14	4	M12	4	193	21
<b>160 ÷ 180</b>	11÷22	15÷30	<b>BSN351</b>	80	250	253	250	300	350	18	4	M16	4	201	25
<b>200</b>	30	40	<b>BSN401</b>	80	250	295	300	350	400	18	4	M16	4	225	25

# LANTERNE DI ACCOPPIAMENTO INSONORIZZATE SILENCED BELLHOUSINGS



## DISTANZIALI / DISTANCE RINGS

tipo / series **D**

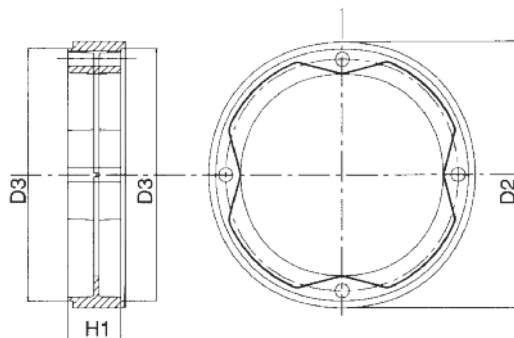


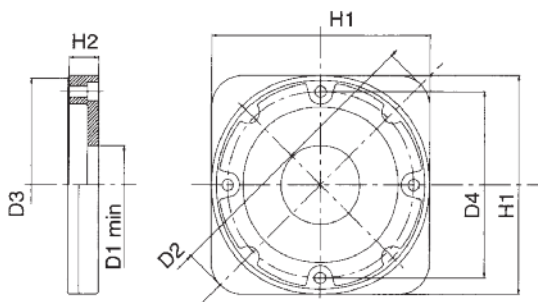
Tabella / Table 6A

Lanterna base Base bellhousing	Tipo Type	Distanziale / Distance ring			Flange complementari Additional flanges	Codice per l'ordinazione del distanziale singolo Part number of distance ring
		Dimensioni / Dimensions (mm)				
Tipo / Type		D2	D3	H1	Tipo / Type	
BSN351	<b>D20</b>	250	237	20	Q4* - T1* - T2A	D - 20
BSN401	<b>D30</b>	250	237	30	Q4* - T1* - T2A	D - 30

N.B.: In caso di necessità è possibile realizzare distanziali più alti di 60 mm con la combinazione di quelli disponibili. Esempio: D40 = D20 + D20  
N.B.: Several units can be combined to obtain lengths superior to 70 mm. Example: D40 = D20 + D20

## FLANGE / FLANGES

tipo / series **Q**



## FLANGE / FLANGES

tipo / series **T**

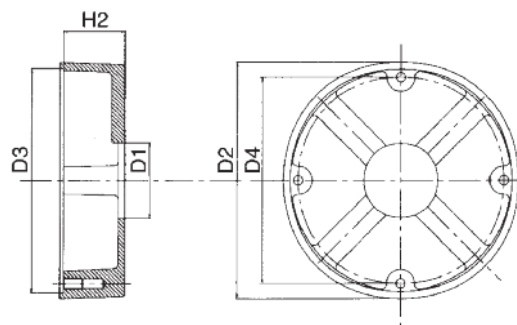


Tabella / Table 7A

Lanterna base Base bellhousing	Tipo Type	Flange / Flanges						Codice per l'ordinazione della flangia senza lavorazione lato pompa Part number of flanges without machining of pump side
		Dimensioni / Dimensions (mm)						
Tipo / Type		D1 min	D2	D3	H1	H2	D4	
BSN201-BSN251 BSN301	<b>Q1A</b>	60	170	126	130	17	115	Q1A - 60x
BSN251 BSN301	<b>Q2A</b>	80	225	171	176	24	150	Q2A - 80x
BSN301 BSN351 BSN401	<b>Q4M</b>	165	350	237	255	20	218	Q4M - 165x
	<b>T1A</b>	80	247	237	-	65	218	T1A - 80x
	<b>T1D</b>	80	247	237	-	50	218	T1D - 80x
	<b>T1G</b>	80	247	237	-	35	218	T1G - 80x
BSN301	<b>T2A</b>	150	290	237	-	20	218	T2A - 150x
	<b>T3A</b>	80	228	220	-	50	184	T3A - 80x
	<b>T3B</b>	80	228	220	-	45	184	T3B - 80x

# FORATURE LATO POMPA BORINGS PUMP SIDE



## N. 4 Fori / N. 4 Holes

Assi orientati sui fori passanti lato motore da Ø 0 a Ø 400  
Axis aligned with passing holes on motor side, from Ø 0 to Ø 400

## N. 4 Fori / N. 4 Holes

Assi orientati sui fori filettati lato motore da Ø 450 a Ø 660  
Axis aligned with threaded holes on motor side, from Ø 450 to Ø 660

## N. 2 Fori / N. 2 Holes

Assi orientati sui fori filettati lato motore  
Axis aligned with threaded holes on motor side

## N. 6 Fori / N. 6 Holes

Asse orientato su 1 foro filettato lato motore  
Axis aligned with 1 threaded hole on motor side

Tabella / Table 8

Codice Part number	D1	F1	F2	Fori Borings N.	Codice Part number	D1	F1	F2	Fori Borings N.	Codice Part number	D1	F1	F2	Fori Borings N.	Codice Part number	D1	F1	F2	Fori Borings N.
45 A	45	85	Ø9	4	825 A	82,55	106	M10	2	112 A	112	140	M12	4	140 H	140	165	M8	4
453 A	45,3	72	M8	4	825 B	82,55	162	M10	4	112 B	112	140	M10	2	140 L	140	180	M16	2
50 A	50	80	Ø9	6	825 C	82,55	100	Ø10,5	4	112 C	112	140	M12	2	145 A	145	200	M12	4
50 B	50	60	M5	4	825 D	82,55	106	Ø10,5	4	115 A	115	180	M12	4	150 A	150	175	M12	4
50 C	50	63	M6	4	825 E	82,55	106	M10	4	115 B	115	100	Ø11	4	150 B	150	185	M12	4
50 D	50	63	Ø7	4	90 A	90	112	M8	2	116 A	116	160	M14	2	150 C	150	185	M16	4
50 E	50	115	M10	2	90 B	90	100	M6	4	120 A	120	145	M10	4	150 D	150	190	Ø16	6
508 A	50,8	82,55	M8	2	90 C	90	113	M10	4	120 B	120	210	M16	4	152 A	152,4	217,5	Ø17	4
508 B	50,8	82,55	M8	4	92 A	92	140	M8	4	120 C	120	210	M16	2	152 B	152,4	228	M18	2
508 C	50,8	82,55	M10	2	92 B	92	145	M10	4	125 A	125	160	M12	4	152 C	152,4	228	M18	4
52 A	52	92	Ø9	2	95 A	95	120	M8	4	125 B	125	160	Ø14	4	152 D	152,4	228	M20	2
52 B	52	82	Ø9	4	95 B	95	120	Ø9	4	125 C	125	180	M16	2	152 E	152,4	228	M20	4
60 A	60	74	Ø9	2	95 C	95	127	M10	4	125 D	125	155	M10	4	152 F	152,4	228	M16	4
60 B	60	75	M6	4	952 A	95,2	127	M10	4	125 E	125	160	M12	2	155 A	155	190	M12	4
60 C	60	112	M12	2	952 B	95,2	125	Ø11	4	125 F	125	160	Ø18	4	160 A	160	200	M16	4
60 D	60	104	M10	2	985 A	98,5	125	Ø11	4	125 G	125	200	M12	4	160 B	160	200	Ø18	4
60 E	60	74	Ø9	4	985 B	98,5	125	M10	4	125 H	125	170	Ø18	4	160 C	160	224	M20	2
60 F	60	88	Ø9	4	985 C	98,5	125	M12	4	125 I	125	180	Ø20	4	160 D	160	185	M10	4
63 A	63	80	M8	2	100 A	-	-	-	-	125 L	125	170	Ø14	6	160 E	160	200	M16	2
63 B	63	80	Ø9	4	100 B	100	125	M10	4	125 M	125	160	M14	4	160 F	160	224	M16	4
63 C	63	100	M8	2	100 C	100	125	Ø11	4	125 N	125	200	M16	4	160 G	160	230	M16	4
63 D	63	125	M6	4	100 D	100	125	Ø14	4	125 P	125	160	M10	4	160 H	160	230	Ø22	4
63 E	63	160	M8	4	100 E	100	140	M12	2	125 Q	125	160	M16	4	160 I	160	180	Ø14	4
63 F	63	80	M10	2	100 F	100	146	M12	2	125 R	125	180	M16	4	160 L	160	200	M18	4
63 G	63	100	M8	4	100 G	100	125	M12	2	127 A	127	181	M16	2	160 M	160	200	M12	4
63 H	63	80	M8	4	100 H	100	126	M10	2	127 B	127	162	M12	4	160 N	160	224	M20	4
63 I	63	85	M8	4	100 I	100	126	M12	2	127 C	127	162	M14	4	165 A	165,1	317,5	M18	4
63 L	63	80	Ø10	4	100 L	100	140	M10	2	127 D	127	200	M16	4	165 B	165,1	317,5	M20	4
63 M	63	80	M10	4	100 M	100	160	M10	4	127 E	127	146	M12	2	165 C	165,1	317,5	M24	2
63 N	63	106	M10	2	100 N	100	190	Ø16	4	127 F	127	181	M16	8	165 D	165,1	229	M20	4
65 A	65	90	M8	4	100 P	100	126	M8	4	127 G	127	181	M14	2	175 A	175	200	M10	4
70 A	70	84	M6	4	100 Q	100	125	M8	4	127 H	127	162	M14	2	175 B	175	200	M12	4
80 A	80	100	M8	4	100 R	100	140	M12	4	127 L	127	181	M14	4	175 C	175	230	M20	2
80 B	80	100	Ø9	4	100 S	100	120	M8	4	130 A	130	150	M12	4	175 D	175	225	M20	4
80 C	80	100	Ø11	4	101 A	101,6	146	M12	2	130 B	130	165	M14	4	180 A	180	216	M16	4
80 D	80	106	M10	2	101 B	101,6	127	M12	4	130 C	130	165	M10	4	180 B	180	224	M16	4
80 E	80	109	M10	2	101 C	101,6	145	M14	2	130 D	130	150	M10	4	200 A	200	230	M12	4
80 F	80	130	M8	4	101 D	101,6	146	M10	2	130 E	130	150	Ø11	8	200 B	200	250	M20	4
80 G	80	100	M10	2	101 E	101,6	146	M14	2	135 A	135	160	M10	4	200 C	200	250	Ø20	4
80 H	80	100	M10	4	101 F	101,6	142	Ø13	4	135 B	135	175	M12	4	200 D	200	250	Ø22	4
80 I	80	110	M10	2	101 G	101,6	127	M12	2	140 A	140	180	M12	4	200 E	200	280	Ø24	2
80 L	80	115	M10	2	101 H	101,6	146	M12	4	140 B	140	165	M10	4	200 F	200	280	M24	2
80 M	80	103	M8	4	108 A	108	140	M8	3	140 C	140	180	M12	2	205 A	205	240	M16	4
80 N	80	112	M10	2	110 A	110	130	M8	4	140 D	140	200	M16	4	220 A	220	260	M16	4
80 P	80	113	M12	4	110 B	110	175	M10	4	140 E	-	-	-	-	224 A	224	280	M20	4
80 Q	80	100	M12	4	110 C	110	205	Ø15	4	140 F	140	180	M12	3					
80 R	80	110	M10	4	110 D	110	130	M10	4	140 G	140	180	M14	4					
					110 E	110	145	M12	4										

È indispensabile citare l'esatto codice di ordinazione  
The complete and correct part number is needed to process your order

Esempio: **Versione Monoblocco**  
Example: **Single piece bellhousing**

**TH15 - 100B** Normale / Standard  
vedi/see tab. 1      vedi/see tab. 8

**BS551 - 100B** Insonorizzata / Silenced  
vedi/see tab. 5      vedi/see tab. 8

Esempio: **Versione Componibile**  
Example: **Composite bellhousing**

BASE/BASE      FLANGIA/FLANGE  
**B15 T1A - 100B** Normale / Standard  
vedi/see tab. 2      vedi/see tab. 4      vedi/see tab. 8

BASE/BASE      FLANGIA/FLANGE  
**BS551 T1A - 100B** Insonorizzata / Silenced  
vedi/see tab. 5      vedi/see tab. 7      vedi/see tab. 8

Esempio: **Versione Componibile, con distanziale**  
Example: **Composite bellhousing, with distance ring**

BASE/BASE      DISTANZIALE      FLANGIA  
DISTANCE RING      FLANGE  
**B15 D20 T1A - 100B** Normale / Standard  
vedi/see tab. 2      vedi/see tab. 3      vedi/see tab. 4      vedi/see tab. 8

BASE/BASE      DISTANZIALE      FLANGIA  
DISTANCE RING      FLANGE  
**BS551 D20 T1A - 100B** Insonorizzata / Silenced  
vedi/see tab. 5      vedi/see tab. 6      vedi/see tab. 7      vedi/see tab. 8

## TIPOLOGIE SPECIALI DI FORATURE

### G

N.B.: Aggiungendo alla fine del codice la lettera G vi è la possibilità di cambiare l'orientamento dei fori lato pompa.

Esempio: **TH4 - 80L - G** i due fori saranno orientati sui fori passanti lato motore.

### R

N.B.: Aggiungendo alla fine del codice la lettera R vi è la possibilità di avere il doppio orientamento fori.

Esempio: **TH4 - 80L - R** avrete 4 fori, due orientati sui fori filettati lato motore e due sui fori passanti lato motore.

## SPECIAL BORINGS

### G

N.B.: Adding "G" at the end of the part number it is possible to change the orientation of the borings on the pump side.

Example: **TH4 - 80L - G** The two borings will be aligned with the passing borings on the motor side.

### R

N.B.: Adding "R" at the end of the part number it is require a double orientation of the borings on the pump.

Example: **TH4 - 80L - R** The bellhousing will be supplied borings, two of which aligned with the threaded borings other two with the passing borings on the motor side.

A series of horizontal light blue lines intended for writing notes, spanning the width of the page.

## Pompa oleodinamica

I giunti di accoppiamento sono utilizzati quali elementi di collegamento tra motore elettrico a flangia unificata e pompa oleodinamica per la trasmissione del moto. I giunti di questa gamma consentono un assemblaggio ottimale tra motori elettrici a flangia unificata fino a 315 kW.

**SEMIGIUNTI serie ND**  
realizzati in alluminio con preforo minimo di fusione (elastici)

**SEMIGIUNTI serie NS**  
realizzati in alluminio con mozzo chiuso (elastici)

**SEMIGIUNTI serie NDG**  
realizzati in ghisa sferoidale con mozzo chiuso (elastici)

**SEMIGIUNTI serie OMT**  
realizzati in acciaio con mozzo sia lavorato che chiuso

I semigiunti vengono ricavati dal chiuso nei seguenti casi:

1. La lunghezza del semigiunto ND non è sufficiente a realizzare l'accoppiamento.
2. Il preforo di fusione è troppo grande rispetto al foro da realizzare per il calettaggio sulla pompa.
3. Il mozzo è troppo piccolo per poter realizzare la foratura per il calettaggio sulla pompa.

### Dati indispensabili per la scelta del semigiunto

1. Potenza del motore (tab. motori vedi pag. 17).
2. Caratteristiche dimensionali della pompa oleodinamica.

## Hydraulic pump

The couplings are used to establish a connection between an electrical motor with standard flange and a pump.

The bellhousings of this range allow to establish a perfect assembly between electrical motors with standard flange up to 315 kW and the majority of the hydraulic pumps available on the world market.

**HALF COUPLINGS series ND**  
in aluminium, with precast minimal boring (elastic type)

**HALF COUPLINGS series NS**  
in aluminium, blank (elastic type)

**HALF COUPLINGS series NDG**  
in spheroid iron, blank (elastic type)

**HALF COUPLINGS series OMT**  
in steel, available blank or with machined front

In the following cases the halfcouplings are machined from blank raw parts:

1. The length of the ND type halfcoupling is not sufficient to realize the required complete coupling
2. The diameter of the precast minimal boring is too big to allow correct fixation on the pump shaft
3. The diameter of the head is too small to allow the realization of the required pump side boring.

### Necessary indications for the correct choice of a halfcoupling

1. Power of the motor (tab. motors see pag. 17).
2. Dimensional data of the hydraulic pump.

## MATERIALI

### Semigiunti serie

- **NS/ND** Lega di alluminio per pressofusione e conchiglia
- **NDG** Ghisa sferoidale
- **OMT** Acciaio

### Inserto elastico per

- **ND** Miscela di acril nitrile butadiene durezza 75 Shore  $\pm 5\%$  nera
- **NDG** Miscela di acril nitrile butadiene durezza 92 Shore  $\pm 5\%$  rossa

### Manicotto per

- **OMT** Poliammide 6.6

**Temp. di esercizio** -15°C +100°C

## MATERIALS

### Halfcouplings series

- **NS/ND** Aluminium alloy for die-and shell-casting
- **NDG** Spheroid cast iron
- **OMT** Steel

### Rubber spider

- **ND** Acryl-Nitrile-BuNa 75 shore  $\pm 5\%$  black
- **NDG** Acryl-Nitrile-BuNa 92 shore  $\pm 5\%$  red

### Polyamid ring

- **OMT** Polyamide 6.6

**Working temperature** -15°C +100°C

## COMPATIBILITÀ CON I FLUIDI

Tutte le parti che vengono esposte all'ambiente marino devono essere protette con trattamenti superficiali oppure con vernici adeguate all'impiego e comunque da specificare in fase di ordinazione del materiale all'ufficio commerciale.

## COMPATIBILITY WITH MARINE SURROUNDINGS

On request all our bellhousings can be supplied with specific coating or surface treatment that makes them suitable for use in marine surroundings.

## APPLICAZIONI SPECIALI

Per tutte le applicazioni che non rientrano nei casi normali specificati in questo catalogo contattare l'ufficio commerciale della OMT S.p.A. per un eventuale studio di fattibilità.

## SPECIAL APPLICATIONS

The present leaflet covers only standard applications. Our technical department is equipped to study on request special solutions for particular applications. Please contact our commercial department for further information.

# Giunti di accoppiamento in alluminio Couplings



Tabella / Table 9

Pot. motore B5 4 poli Motor power B5 4 poles			Semigiunto lato motore Halfcoupling motor side							Semigiunto lato pompa / Halfcoupling pump side																	Inserto elastico Rubber spider	Foro grano Grid screw																	
kW	Tg. Size	HP	Codice Part number	Dimensioni / Dimensions (mm)							Codice Part number	Dimensioni / Dimensions (mm)					Codice accorciature semigiunto quota E (mm) Reference for shortening of dimension "E" (mm)															Codice P.number	M												
				A	C	G	D	CH	T	A		B	d min	d max	E max	1	2	3	4	5	6	7	8	9	10	11	12	13	14	15															
0,12 ÷ 0,18	63	0,16 ÷ 0,25	ND 48A	48	30	19	11	4	12,8	NS 48P**	48	30	-	17	17	15																				R-42	M6								
0,25 ÷ 0,37	71	0,35 ÷ 0,55	ND 48B	48	30	29	14	5	16,3																																				
0,55 ÷ 0,75	80	0,75 ÷ 1	ND 48C	48	38	54	19	6	21,8																																				
1,1 ÷ 1,5	90	1,5 ÷ 2	ND 48D	48	38	54	24	8	27,3																																				
0,55 ÷ 0,75	80	0,75 ÷ 1	ND 65A	65	42	47,5	19	6	21,8	ND 65P**	65	34	15,88	20	21,5	20																			R-62	M6									
1,1 ÷ 1,5	90	1,5 ÷ 2	ND 65B	65	48	47,5	24	8	27,3	ND 65Q**	65	48	15	25,4	31,5	30	28	25	21,5	20															R-62	M6									
2,2 ÷ 4	100 ÷ 112	3 ÷ 5,5	ND 65C	65	53	57,5	28	8	31,3	ND 65H**	65	42	18	25,4	50	48	45	42	40	38	35			32	31,5	30	28	25	21,5	20				R-62	M6										
2,2 ÷ 4	100 ÷ 112	3 ÷ 5,5	ND 86A	86	55	60	28	8	31,3	ND 86P**	86	48	15	25,4	27	24	22																	R-82	M6										
5,5 ÷ 9	132	7,5 ÷ 12,5	ND 86B	86	73	88	38	10	41,3	ND 86H**	86	55	18	32	48	45		40	35	32	30	27	24	22										R-82	M6										
										ND 86K**	86	64	18	35	68	65		60	55	52	50	48	45	40	35	30	27	24	22									R-82	M6						
5,5 ÷ 9	132	7,5 ÷ 12,5	ND 108A	108	73	77	38	10	41,3	ND 108P**	108	64	15,88	40	34	30																		R-103	M8										
11 ÷ 15	160	15 ÷ 20	ND 108B	108	84	110	42	12	45,3	ND 108Q**	108	64	17,46	40	42	40	38	34	32	30															R-103	M8									
18,5 ÷ 22	180	25 ÷ 30	ND 108C	108	100	110	48	14	51,8	ND 108H**	108	64	18	40	48	45	42	40	38	34	32	30												R-103	M8										
30	200	40	ND 108D	108	100	110	55	16	59,3	ND 108K**	108	64	30	40	70			65		60			55	50	48	45	42	40	38	34	32	30		R-103	M8										
30	200	40	ND 143B	143	106	110	55	16	59,3	NS 143P**	143	75	-	50	52	50	45	40	36																R-132	M10									
37 ÷ 45	225	50 ÷ 60	ND 143C	143	137	140	60	18	64,4																																				
55	250	75	ND 143D	143	137	140	65	18	69,4																																				
75 ÷ 90	280	100 ÷ 125	ND 143E	143	137	140	75	20	79,9																																				

\*\* Vedi pagina 20 per codifica semigiunto  
\*\* See pag. 20 for halfcoupling part number

Tabella / Table 10

Semigiunti chiusi Blank Halfcouplings					Semigiunti lavorati / Machined halfcouplings															Foro grano Grid screw															
Codice Part number	Dimensioni/Dimensions (mm)				Codice Part number	Dimensioni / Dimensions (mm)					Codice accorciature semigiunto quota E (mm) Reference for shortening of dimension "E" (mm)															M									
	A	C	D max	E		A	C	D min	D max	E max	1	2	3	4	5	6	7	8	9	10	11	12	13	14	15										
NS 48C	48	38	24	54	NS 48C**	48	38	-	24	54			50		45		40		35		30														M6
NS 65C	65	53	28	57,5	NS 65C**	65	53	12	28	57,5	55		50		45	42			35		30													M6	
NS 65P	65	34	20	21,5	NS 65P**	65	34	7	20	21,5	20																							M6	
NS 86A	86	55	32	60	NS 86A**	86	55	14	32	60		55	52	50	48	45		40			30													M6	
NS 86B	86	73	40	88	NS 86B**	86	73	18	40	88				80		70			60			55												M8	
NS 86P	86	48	25,4	27	NS 86P**	86	48	11	25,4	27	24																							M6	
NS 108A	108	73	45	77	NS 108A**	108	73	-	45	77	75		70		65		60	55	50															M8	
NS 108C	108	100	55	110	NS 108C**	108	100	-	55	110				100		95		90	85	80	75												M8		
NS 108Q	108	64	40	42	NS 108Q**	108	64	-	40	42																								M8	
NS 143A	143	106	55	94	NS 143A**	143	106	-	55	94	90		85	80		75	70		65	60														M10	
NS 143C	143	137	75	140	NS 143C**	143	137	-	75	140	135	130	125	120	115	110	105	100																	M10

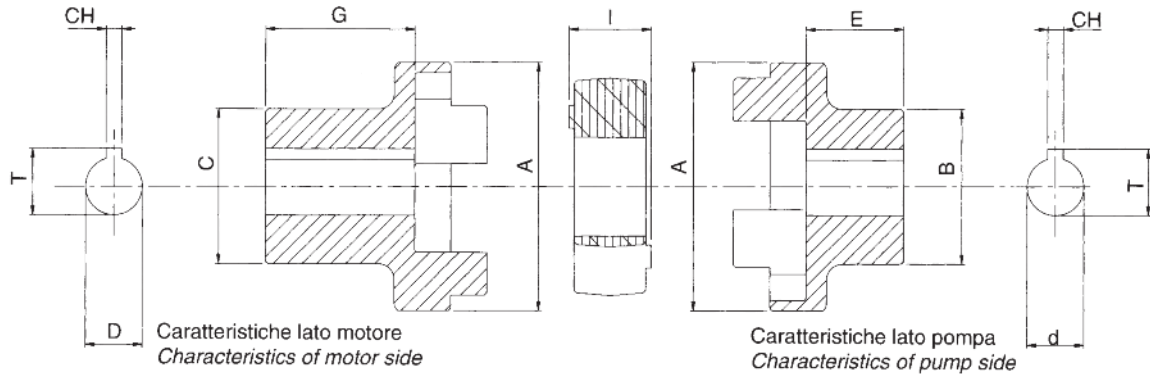


# Giunti di accoppiamento in alluminio Couplings



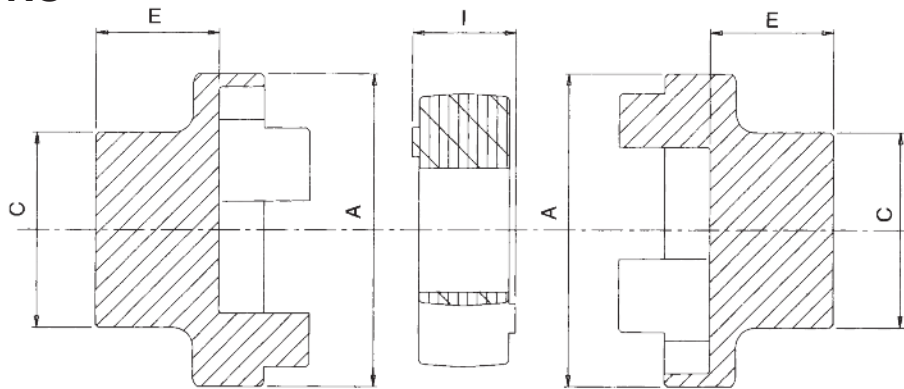
## GIUNTI IN ALLUMINIO / ALUMINIUM COUPLINGS

tipo / series **ND**



## GIUNTI IN ALLUMINIO CHIUSI / BLANK ALUMINIUM COUPLINGS

tipo / series **NS**

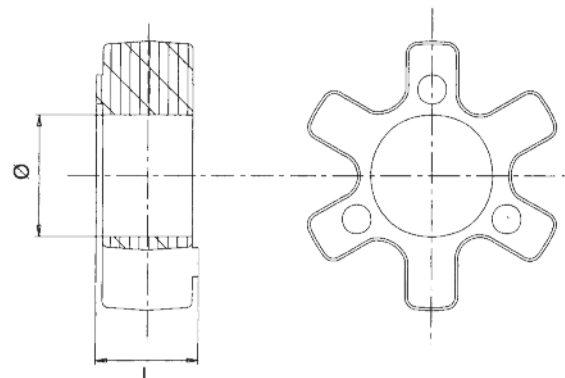


## INSERTI ELASTICI / RUBBER SPIDERS

tipo / series **R**

Tabella / Table 11

Taglia giunto Coupling size	Inserto elastico / Rubber spider			
	Tipo Type	Dimensioni (mm) / Dimensions (mm)		
		l	Ø	d albero max
48	R-42	16	19	14
65	R-62	18	29	22
86	R-82	20	31,5	24
108	R-103	24	42	32
143	R-132	29	64	50



## DATI TECNICI / TECHNICAL DATA

Tipo Type	Coppia massima (Nm) Max. torque (Nm)	Potenza max a n° giri/min max. power at revs/min				Disallineamento max Max. misalignment		
		750	1000	1500	3000	Angolare Angular	Radiale (mm) Radial (mm)	Assiale (mm) Axial (mm)
ND 48	6,86	0,54	0,72	1,1	2,1	2°	0,5	1
ND 65	38,2	3	4	6	12	2°	1	1,6
ND 86	87,3	6,84	9,12	13,7	27,3	2°	1	1,8
ND 108	210	16,5	22	33	65,8	2°	1	2
ND 143	725	57	76	144	228	2°	1	2

Coppie limite in [Nm] dei semigiunti e disallineamenti massimi.  
Entrambe le versioni dei giunti hanno le capacità di:

- Sopportare disallineamenti angolari
- Sopportare disallineamenti radiali
- Sopportare disallineamenti assiali

Max. misalignment and torque in Nm supported by OMIT halfcouplings.  
Both versions of couplings can partially compensate angular, radial and axial misalignments.

# Giunti di accoppiamento in acciaio Couplings



Tabella / Table 12

Potenza motore 4 poli 1450 giri/1' Motor power 4 poles 1450 revs/min			Semigiunto lato motore Halfcoupling motor side					Semigiunto lato condotto / Halfcoupling pump side						Manicotto trasciatore Polyamide ring				Foro grano Grub screw					
kW	Tg. Size	HP	Codice Part number	Dimensioni / Dimensions (mm)					Codice Part number	Dimensioni / Dimensions (mm)					Codice Part number	A	C		G	M			
				B	E	D	CH	T		B	E (lunghezza) / Dim. "E" (length)			D max									
0,12 ÷ 0,18	63	0,16 ÷ 0,25	<b>OMT1023C02</b>	23	23	11	4	12,8	<b>OMT1 **</b>	23	23	30				14	<b>POL-1</b>	40	40	4	M6		
0,25 ÷ 0,37	71	0,35 ÷ 0,55	<b>OMT1030C07</b>	23	30	14	5	16,3															
0,55 ÷ 0,75	80	0,75 ÷ 1	<b>OMT2040C20</b>	45	40	19	6	21,8	<b>OMT2 **</b>	45	33	40	50			24	<b>POL-2</b>	55	42	4	M6		
1,1 ÷ 1,5	90	1,5 ÷ 2	<b>OMT2050C31</b>	45	50	24	8	27,3															
2,2 ÷ 4	100 ÷ 112	3 ÷ 5,5	<b>OMT3060C36</b>	57	60	28	8	31,3	<b>OMT3 **</b>	57	30	40	60			32	<b>POL-3</b>	70	45	4	M6		
5,5 ÷ 9	132	7,5 ÷ 12,5	<b>OMT4080C47</b>	69	80	38	10	41,3	<b>OMT4 **</b>	69	40	50	55	60	80	38	<b>POL-4</b>	86	48	4	M8		
11 ÷ 15	160	15 ÷ 20	<b>OMT5110C51</b>	81	110	42	12	45,3	<b>OMT5 **</b>	81	60	80	110			48	<b>POL-5</b>	102	50	4	M8		
18,5 ÷ 22	180	25 ÷ 30	<b>OMT5110C54</b>	81	110	48	14	51,8															
30	200	40	<b>OMT6110C56</b>	99	110	55	16	59,3	<b>OMT6 **</b>								<b>POL-6</b>	150	72	8	M10		
37 ÷ 45	225	50 ÷ 60	<b>OMT6140C57</b>	99	140	60	18	64,4		99	62,5	80	110	140		65							
55	250	75	<b>OMT6140C58</b>	99	140	65	18	69,4															
75 ÷ 90	280	100 ÷ 125	<b>OMT7140C60</b>	124	140	75	20	79,9	<b>OMT7 **</b>								<b>POL-7</b>	180	93	8	M10		
110	315s	150	<b>OMT7140C61</b>	124	140	80	22	85,4		124	140	90				80							

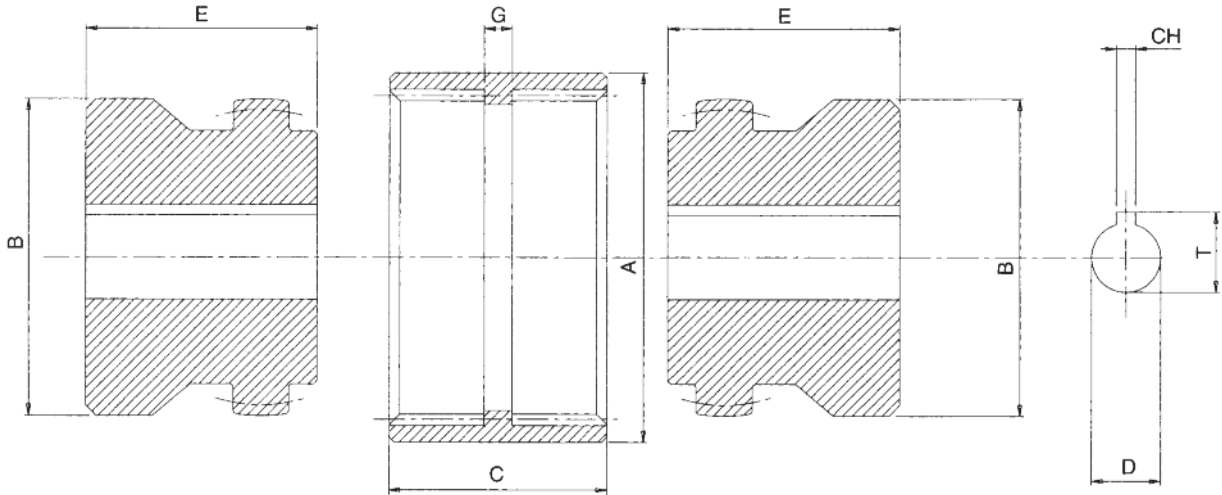
\*\* Vedi pagina 20 per codifica semigiunto  
\*\* See pag. 20 for halfcoupling part number

Tabella / Table 13

Codice Part number	Dimensioni (mm) Dimensions (mm)			Codice Part number	Dimensioni (mm) Dimensions (mm)			Codice Part number	Dimensioni (mm) Dimensions (mm)		
	B	D max	E		B	D max	E		B	D max	E
<b>OMT 1023C</b>	23	14	23	<b>OMT 4040C</b>	69	38	40	<b>OMT 6062C</b>	99	65	62,5
<b>OMT 1030C</b>	23	14	30	<b>OMT 4050C</b>	69	38	50	<b>OMT 6080C</b>	99	65	80
<b>OMT 2033C</b>	45	24	33	<b>OMT 4055C</b>	69	38	55	<b>OMT 6110C</b>	99	65	110
<b>OMT 2040C</b>	45	24	40	<b>OMT 4060C</b>	69	38	60	<b>OMT 6140C</b>	99	65	140
<b>OMT 2050C</b>	45	24	50	<b>OMT 4080C</b>	69	38	80	<b>OMT 7090C</b>	124	80	90
<b>OMT 3030C</b>	46	32	30	<b>OMT 5060C</b>	81	48	60	<b>OMT 7140C</b>	124	80	140
<b>OMT 3040C</b>	57	32	40	<b>OMT 5080C</b>	81	48	80				
<b>OMT 3060C</b>	57	32	50	<b>OMT 5110C</b>	81	48	110				

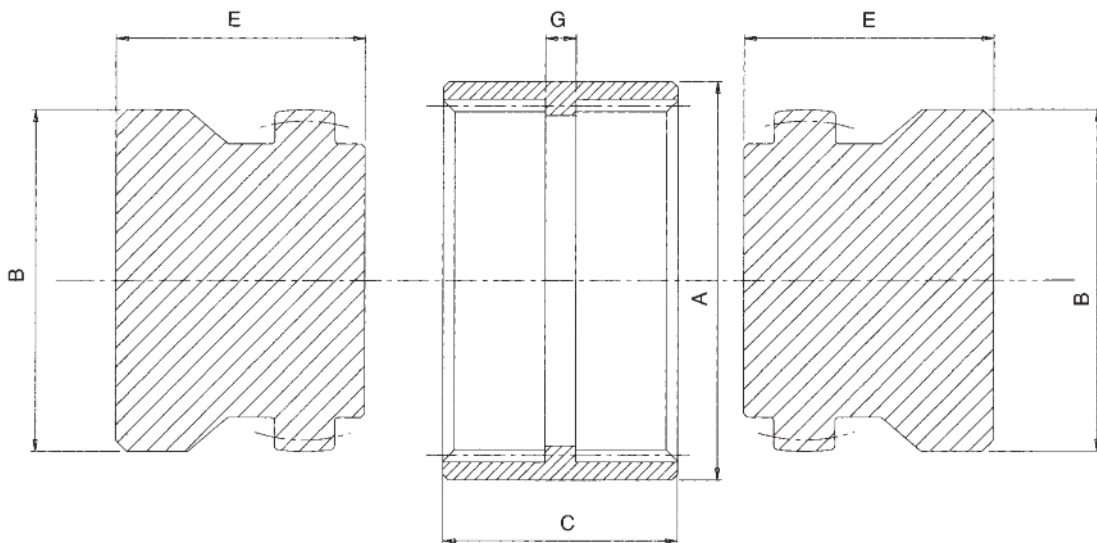
## SEMIGIUNTI IN ACCIAIO / STEEL HALFCOUPPLINGS

tipo / series **OMT**



## SEMIGIUNTI IN ACCIAIO CHIUSI / BLANK STEEL HALFCOUPPLINGS

tipo / series **OMT**



## DATI TECNICI / TECHNICAL DATA

Coppie limite in [Nm] dei semigiunti e disallineamenti massimi.

Max. misalignment and torque in Nm supported by OMT halfcouplings.

Entrambe le versioni dei giunti hanno le capacità di:

- Sopportare disallineamenti angolari
- Sopportare disallineamenti radiali
- Sopportare disallineamenti assiali

Both versions of couplings can partially compensate angular, radial and axial misalignments.

Taglia Size	Coppia limite Max. torque Nm max	Potenza max a n° giri/min / Max. power at revs/min kW				Disallineamento max / Max. misalignment		
		750	1000	1500	3000	Angolare Angular	Radiale (mm) Radial (mm)	Assiale (mm) Axial (mm)
<b>OMT1</b>	19,62	1,55	2	3	6,1	2°	0,14	1
<b>OMT2</b>	42,2	3,3	4,41	6,6	13,3	2°	0,5	1
<b>OMT3</b>	112,8	9,1	12,2	17,7	35,4	2°	0,5	1
<b>OMT4</b>	186,4	14	19,5	29,2	58,5	2°	0,5	1
<b>OMT5</b>	269,8	21,2	28,2	42,3	84,5	2°	0,5	1
<b>OMT6</b>	412	32,8	43	64,7	130	2°	0,6	1
<b>OMT7</b>	715,8	56,2	74,9	112,4	224,8	2°	0,6	1

# Giunti di accoppiamento in ghisa Couplings



Tabella / Table 14

Potenza motore 4 poli 1450 giri/1'			Semigiunto lato motore Motor side halfcoupling					Semigiunto lato pompa Pump side halfcoupling					Inserto elastico Rubber spider	Foro grano Grub screw			
Motor power 4 poles 1450 revs/min			Codice Part number	Dimensioni / Dimensions (mm)					Codice Part number	Dimensioni / Dimensions (mm)							
kW	Taglia Size	HP		A	C	D	G	CH		T	A	B	D max	E max	E min	Codice Part number	M
2,2 ÷ 4	100 ÷ 112	3 ÷ 5,5	<b>NDG86-060C36</b>	81	55	28	60	8	31,3	<b>NDG86**</b>	81	55	28	60	20	R-82-92	M8
5,5 ÷ 9	132	7,5 ÷ 12,5	<b>NDG108-080C47</b>	102	74	38	80	10	41,3	<b>NDG108**</b>	102	74	55	110	30	R-103-92	M8
11 ÷ 15	160	15 ÷ 20	<b>NDG108-110C51</b>	102	74	42	110	12	45,3								
18,5 ÷ 22	180	25 ÷ 30	<b>NDG108-110C54</b>	102	74	48	110	14	51,8								
30	200	40	<b>NDG108-110C56</b>	102	74	55	110	16	59,3	<b>NDG143**</b>	134	107	65	110	30	R-132-92	M10
37 ÷ 45	225	50 ÷ 60	<b>NDG143-110C57</b>	134	107	60	110	18	64,4								
55	250	75	<b>NDG143-110C58G2</b>	134	107	65	110	18	69,4	<b>NDG160**</b>	160	135	75	140	30	R-160-92	M10
75 ÷ 90	280	100 ÷ 125	<b>NDG160-085C60G2</b>	160	135	75	85	20	79,9								
110 ÷ 132	315	150 ÷ 180	<b>NDG160-085C61G2</b>	160	157	80	85	22	85,4								

\*\* Vedi pagina 20 per codifica semigiunto

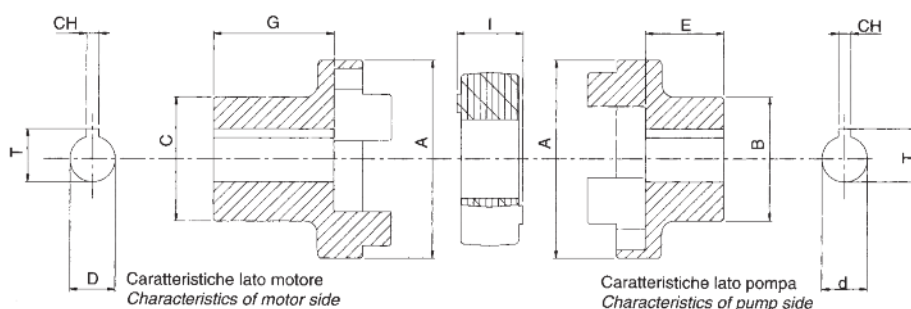
\*\* See pag. 20 for halfcoupling part number

Per potenze superiori ai 132 kW contattare l'ufficio commerciale per la realizzazione dell'accoppiamento.  
I semigiunti lato pompa possono essere accorciati con passo di 5 mm e non oltre la misura consentita (E min).  
For couplings for motors above 132 kW please contact our sales department.  
Halfcouplings can be shortened in steps of 5 mm and not beyond the indicated minimum length (E min).

Semigiunti chiusi Blank halfcouplings				
Codice Part number	Dimensioni / Dimensions (mm)			
	A	C	G	D max
<b>NSG86</b>	81	55	60	28
<b>NSG108</b>	102	74	110	55
<b>NSG143</b>	134	107	110	65
<b>NSG160A</b>	160	135	140	75
<b>NSG160B</b>	160	135	85	75
<b>NSG160C</b>	160	157	85	90
<b>NSG200</b>	200	200	100	100

## SEMIGIUNTI IN GHISA / CAST IRON HALF COUPLINGS

tipo / series **NDG**



### DATI TECNICI TECHNICAL DATA

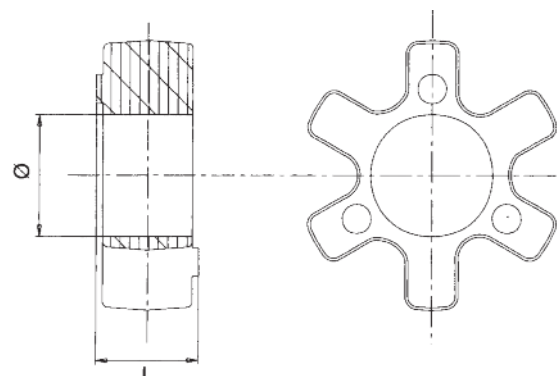
Codice Part number	Coppia nominale Rated torque (Nm)	Coppia limite Max torque (Nm)
<b>NDG86</b>	90	180
<b>NDG 108</b>	260	520
<b>NDG143</b>	300	600
<b>NDG160</b>	1200	2400

## INSERTI ELASTICI / RUBBER SPIDERS

tipo / series **R**

Tabella / Table 15

Tipo di semigiunto Size of coupling	Inserto elastico / Rubber spider			
	Codice Part number	Dimensioni (mm) / Dimensions (mm)		
		I	Ø	D max
NDG86	<b>R-82-92</b>	20	31,5	24
NDG108	<b>R-103-92</b>	24	42	32
NDG143	<b>R-132-92</b>	29	64	50
NDG160	<b>R-160-92</b>	37	80	60
NDG200	<b>R-200-92</b>	41	100	80



# TABELLA DI FORATURA PER PROFILI CILINDRICI CON CHIAVETTA E SCANALATI

## REFERENCES FOR BORING OF SPLINED AND CYLINDRIC PROFILES WITH KEY HOLE



Tabella / Table 16

Codice Part number	Tabella / Table "A" DIN 5480		Tabella / Table "B" DIN 5482		Tabella / Table "E" ANS.B.92.1-1970	
	Z	Tipo / Type	Z	Tipo / Type	Z	Spline size
01	14	W20x1,25x14	8	15x12	13	8/16
02	18	W25x1,25x18	9	17x14	15	8/16
03	6	W15x2x6	10	18x15	17	8/16
04	6	W16x2x6	12	20x17	14	12/24
05	7	W17x2x7	13	22x19	16	12/24
06	-	-	14	25x22	17	12/24
07	8	W20x2x8	15	28x25	9	16/32
08	9	W22x2x9	16	30x27	11	16/32
09	11	W25x2x11	17	32x28	12	16/32
10	12	W28x2x12	18	35x31	13	16/32
11	13	W30x2x13	19	38x34	15	16/32
12	14	W30x2x14	20	40x36	21	16/32
13	14	W32x2x14	21	42x38	23	16/32
14	16	W35x2x16	22	45x41	27	16/32
15	17	W37x2x17	23	48x44	40	24/48
16	18	W38x2x18	24	50x45	14	24/48
17	18	W40x2x18	25	52x47	20	24/48
18	20	W42x2x20	26	55x50	21	24/48
19	21	W45x2x21	27	58x53	23	24/48
20	24	W50x2x24	28	60x55	25	24/48
21	26	W55x2x26	29	62x57	26	24/48
22	28	W58x2x28	30	65x60	27	24/48
23	28	W60x2x28	31	68x62	28	24/48
24	31	W65x2x31	32	70x64	29	24/48
25	34	W70x2x34	33	72x66	32	24/48
26	30	W80x2x38	34	75x69	21	32/64
27	-	-	35	78x72	24	32/64
28	-	-	36	80x74	30	32/64
29	-	-	37	82x76	33	32/64
30	-	-	38	85x79	23	40/80
31	-	-	39	88x82	36	48/96
32	-	-	40	90x84	41	48/96
33	-	-	41	92x86	47	48/96
34	-	-	42	95x89	-	-
35	-	-	43	98x92	-	-
36	-	-	44	100x94	-	-
37	-	-	8	32x36**	-	-

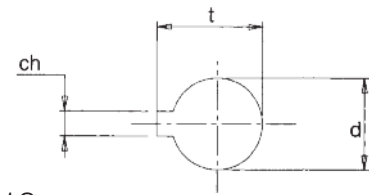


Tabella / Table 18

Codice Part number	Lavorazione per albero condotto Machining of pump side			Secondo la normativa According to standard
	Dimensioni / Dimensions (mm)			
	d	ch	t	
01	10	3	11,4	
02	11	4	12,8	UNEL- MEC 63
03	12	3	13,8	
04	12	4	13,8	
05	13,45	3,17	14,9	
06	14	3	16,3	
07	14	5	16,3	UNEL- MEC 71
08	15	4	17,3	
09	15	5	17,3	
10	15,88	4	17,7	SAE
11	15,88	4,76	18,1	
12	16	4	17,5	
13	16	5	18,3	
14	17	5	19,3	
15	17,46	4,76	19,6	
16	18	5	20,3	
17	18	6	20,8	
18	19	3	20,8	
19	19	5	21,3	
20	19	6	21,8	UNEL- MEC 80
21	19,05	3,17	20,7	
22	19,05	4,76	21,3	SAE A
23	20	5	22,4	
24	20	6	22,8	ISO 80
25	22	5	24,8	
26	22	6	24,8	
27	22,22	4,76	24,8	SAE B
28	22,22	6,35	25	
29	24	6	26,5	
30	24	7	27,3	
31	24	8	27,3	UNEL- MEC 90
32	25	6	28	ISO 100
33	25	7	28,3	ISO 100
34	25	8	28,3	ISO 100
35	25,4	6,35	28,8	ISO 100
36	28	8	31,3	UNEL-MEC 100-112
37	30	8	33,3	
38	30	10	33,3	
39	31,75	6,35	35,1	SAE C
40	31,75	7,94	35,5	
41	31,75	8	35,5	
42	32	8	35,3	
43	32	10	35,3	ISO 125
44	33	10	36,3	
45	34,9	7,94	38,6	SAE
46	35	10	38,3	
47	38	10	41,3	UNEL- MEC 132
48	38,1	9,52	42,5	SAE
49	40	10	43,3	
50	40	12	43,3	ISO 160
51	42	12	45,3	UNEL- MEC 160
52	44,45	11,11	49,4	SAE
53	45	14	48,8	
54	48	14	51,8	UNEL- MEC 180
55	50	14	53,8	ISO 200
56	55	16	59,3	UNEL- MEC 200
57	60	18	64,4	UNEL- MEC 225
58	65	18	69,4	UNEL- MEC 250
59	70	20	74,9	
60	75	20	79,9	UNEL- MEC 280
61	80	22	85,4	UNEL- MEC 315S
62	12,7	3,18	13,8	
63	38,1	7,94	42	
64	9	4	11	
65	11	3	12,8	
66	9	3	11	
67	6	2	7	
68	7	2	8	

97, 98, 99 solo per giunti di tipo in alluminio e ghisa  
97, 98, 99 only on cast-iron and aluminium couplings

\*\* DIN 5462

#### LATO MOTORE

- alluminio
- ghisa
- acciaio

Vedi tabelle in corrispondenza della potenza motore

#### MOTOR SIDE

- aluminium
- cast iron
- steel

Choose from tables according to required power

#### TRASCINATORE

- per alluminio R-\*\*\* vedi tabella 11 pag. 15
- per ghisa R-\*\*\*-92 vedi tabella 15 pag. 18
- per acciaio POL-\* vedi tabella 12 pag. 16

#### INSERT/RING

- aluminium R-\*\*\* see table 11 pag. 15
- cast iron R-\*\*\*-92 see table 15 pag. 18
- steel POL-\* see table 12 pag. 16

#### LATO CONDOTTO, ALLUMINIO ND, NS

sigla identificativa del tipo di semigiunto

- 65H grandezza nominale del semigiunto
- 2 accorciatura "E" del semigiunto
- D senza foro grano (esclude la "C")
- C con foro grano (esclude la "D")
- 24 codice di foratura da eseguire (vedi tab.18)

Esempio: **ND65H2D24 - ND65H2C24**

#### PUMP SIDE, ALUMINIUM ND, NS

identifies type of halfcoupling

- 65H nominal size of halfcoupling
- 2 shortening "E" of halfcoupling
- D without grub screw (excludes version "C")
- C with grub screw (excludes version "D")
- 24 reference of required boring (see table 18)

Example: **ND65H2D24 - ND65H2C24**

#### LATO CONDOTTO, GHISA NDG

sigla identificativa del tipo di semigiunto

- 86 grandezza nominale del semigiunto
- 060 accorciatura "E" del semigiunto
- D senza foro grano (esclude la "C")
- C con foro grano (esclude la "D")
- 36 codice di foratura da eseguire (vedi tab.18)

Esempio: **NDG86-060D36 - NDG86-060C36**

#### PUMP SIDE, CAST IRON NDG

identifies type of halfcoupling

- 86 nominal size of halfcoupling
- 060 shortening "E" of halfcoupling
- D without grub screw (excludes version "C")
- C with grub screw (excludes version "D")
- 36 reference of required boring (see table 18)

Example: **NDG86-060D36 - NDG86-060C36**

#### LATO CONDOTTO, ACCIAIO OMT

sigla identificativa del tipo di semigiunto

- 2 grandezza nominale del semigiunto
- 050 accorciatura "E" del semigiunto
- D senza foro grano (esclude la "C")
- C con foro grano (esclude la "D")
- 24 codice di foratura da eseguire (vedi tab.18)

Esempio: **OMT2050D24 - OMT2050C24**

#### PUMP SIDE, STEEL OMT

identifies type of halfcoupling

- 2 nominal size of halfcoupling
- 050 shortening "E" of halfcoupling
- D without grub screw (excludes version "C")
- C with grub screw (excludes version "D")
- 24 reference of required boring (see table 18)

Example: **OMT2050D24 - OMT2050C24**

#### LATO CONDOTTO, PROFILO SCANALATO OMT, NDG

sigla identificativa del tipo di semigiunto

- 2 grandezza nominale del semigiunto
- 050 accorciatura "E" del semigiunto
- S sigla identificativa per scanalatura
- E tipo di scanalatura (vedi tab.16)
- 07 codice scanalatura da eseguire (vedi tab.16)

Esempio: **OMT2050SE07 - NDG86-045SE10**

#### PUMP SIDE, SPLINED PROFILE OMT, NDG

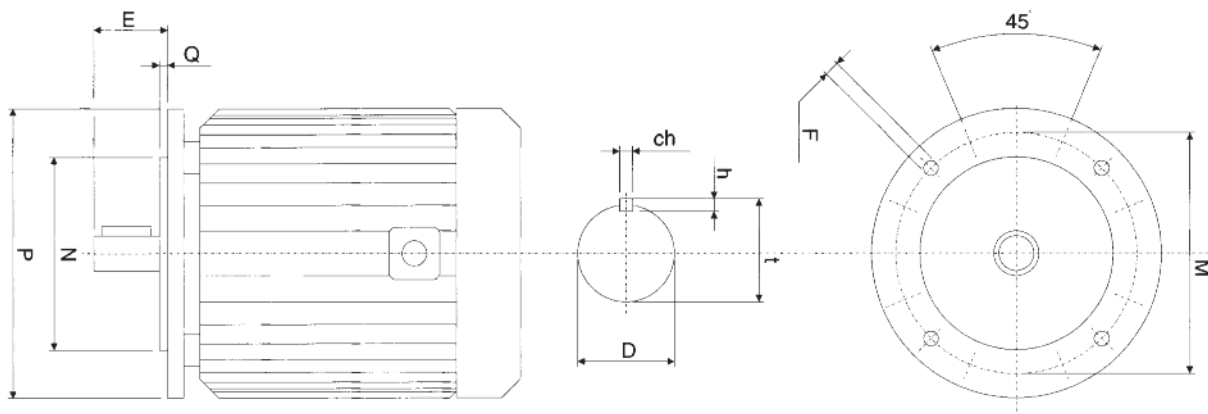
identifies type of halfcoupling

- 2 nominal size of halfcoupling
- 050 shortening "E" of halfcoupling
- S indicated splined profile
- E type of splining (see table 16)
- 07 reference of required splining (see table 16)

Example: **OMT2050SE07 - NDG86-045SE10**

**FLANGIA / FLANGE**

tipo / series **B3 - B5**



Dati tecnici motori / Technical data of motors

Taglia Size	2 poli / 2 poles		4 poli / 4 poles		6 poli / 6 poles		8 poli / 8 poles		Dimensioni flangia / Dimensions flange					Dimensioni albero / Dimensions of shaft				
	2900 giri/min - revs/min		1450 giri/min - revs/min		960 giri/min - revs/min		720 giri/min - revs/min		P	M	N	Q	F	D	E	ch	b	t
	kW	HP	kW	HP	kW	HP	kW	HP										
<b>80</b>	0,75 ÷ 1,1	1 ÷ 1,5	0,55 ÷ 0,75	0,75 ÷ 1	0,37 ÷ 0,55	0,5 ÷ 0,75	0,18 ÷ 0,25	0,25 ÷ 0,35	200	165	130	3,5	11,5	19	40	6	6	21,8
<b>90</b>	1,5 ÷ 2,2	2 ÷ 3	1,1 ÷ 1,5	1,5 ÷ 2	0,75 ÷ 1,1	1 ÷ 1,5	0,37 ÷ 0,55	0,5 ÷ 0,75	200	165	130	3,5	11,5	24	50	8	7	27,3
<b>100</b>	3	4	2,2 ÷ 3	3 ÷ 4	1,5	2	0,75 ÷ 1,1	1 ÷ 1,5	250	215	180	4	14	28	60	8	7	31,3
<b>112</b>	4	5,5	4	5,5	2,2	3	1,5	2	250	215	180	4	14	28	60	8	7	31,3
<b>132</b>	5,5 ÷ 9	7,5 ÷ 12,5	5,5 ÷ 9	7,5 ÷ 12,5	3 ÷ 5,5	4 ÷ 7,5	2,2 ÷ 3	3 ÷ 4	300	265	230	4	14	38	80	10	8	41,3
<b>160</b>	11 ÷ 18,5	15 ÷ 25	11 ÷ 15	15 ÷ 20	7,5 ÷ 11	10 ÷ 15	4 ÷ 7,5	5,5 ÷ 10	350	300	250	5	18	42	110	12	8	45,3
<b>180</b>	22	30	18,5 ÷ 22	25 ÷ 30	15	20	11	15	350	300	250	5	18	48	110	14	9	51,8
<b>200</b>	30 ÷ 37	40 ÷ 50	30	40	18,5 ÷ 22	25 ÷ 30	15	20	400	350	300	5	18	55	110	16	10	59,3
<b>225</b>	45	60							450	400	350	5	18	55	110	16	10	59,3
<b>225</b>			37 ÷ 45	50 ÷ 60	30	40	18,5 ÷ 22	25 ÷ 30	450	400	350	5	18	60	140	18	11	64,4
<b>250</b>	55	75							550	500	450	5	18	60	140	18	11	64,4
<b>250</b>			55	75	37	50	30	40	550	500	450	5	18	65	140	18	11	69,4
<b>280</b>	75 ÷ 90	100 ÷ 125							550	500	450	5	18	65	140	18	11	69,4
<b>280</b>			75 ÷ 90	100 ÷ 125	45 ÷ 55	60 ÷ 75	37 ÷ 45	50 ÷ 60	550	500	450	5	18	75	140	20	12	79,9
<b>315 S</b>	110	150							660	600	550	6	22	65	140	18	11	69,4
<b>315 S</b>			110	150	75 ÷ 90	100 ÷ 122	55	75	660	600	550	6	22	80	170	22	14	85,4

Nelle pagine che seguiranno sono riportati tutti gli accoppiamenti standard che la OMT S.p.A. realizza per l'assemblaggio di motori elettrici e pompe ad ingranaggi fino ad una potenza di 45 kW.

On the following pages we list the complete program of standard couplings for use with electrical motors up to 45 kW and hydraulic gear pumps, as manufactured by OMT SpA.

**DATI:**

**Potenza del motore**

**Grandezza della pompa**

da scegliere sulle tabelle a seconda della flangiatura della pompa stessa e del tipo di albero

**DATA:**

**Motor power**

**Size of pump**

to be chosen from the following table according to the flange type and the shaft of the pump.

Si possono trovare i codici della lanterna e dei semi-giunti necessari all'accoppiamento ideale e le relative dimensioni di ingombro.

In the following table you can find the part numbers as well as the dimensions of the bellhousings and couplings needed to realize the connection between pump and motor.

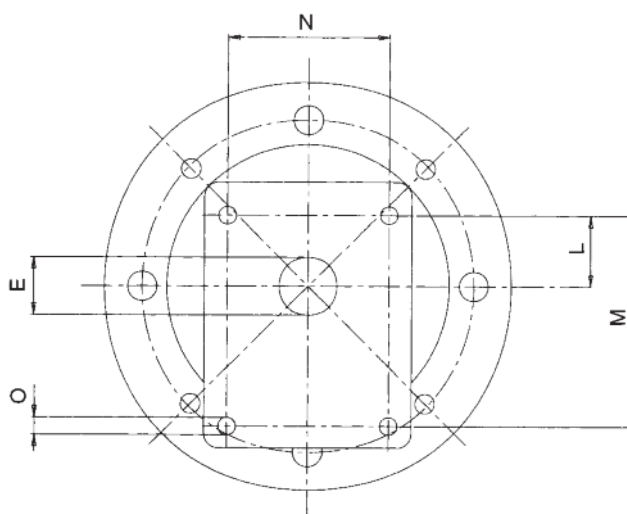


Tabella / Table 19 Rif. pompa / Pump code

Taglia / Size	Pompa / Pump						
	Tipo flangia / Type of flange	Rif. pompa Pump code	Dimensioni / Dimensions (mm)				
			E	L	M	N	O
0,5	Standard	05M/05GT	22	25,5	66	-	M6
1	Standard	U 1 P	25,4	26,2	72	52	M6
1	Marzocchi	1C/1M	30	24,5	73	56	M6
2	Standard	2	36,5	32,5	96	71,5	M8
3	Turolla (Sauer) Dowty	T250	50,8	43	128	98,5	M8
3	Standard	3 U	50,8	42	128	98,5	M10
3	Marzocchi - HPI	M 3	50,8	43	128	98,5	M10
3	Turolla (Sauer)	T 3	50,8	45	137	98,5	M10
3,5	Marzocchi	35 M	60	48,2	148	127	M12
3,5	Standard	35 U	60,3	49,5	149,5	114,3	M10
4	Marzocchi - Turolla (Sauer)	4M/4T	63,5	65	196	142,8	M12
4	Standard	4 U	63,5	64,3	188	143	M12
GR. BOSCH	Bosch tipo ZBR	ZB	32	10,3	40	40	M8
GR. BOSCH	Bosch tipo ZFR - S	ZF	80	34,5	100	72	M8
GR. BOSCH	Bosch tipo ZGR - S	ZG	105	48	145	102	M10

**Applicazioni speciali**

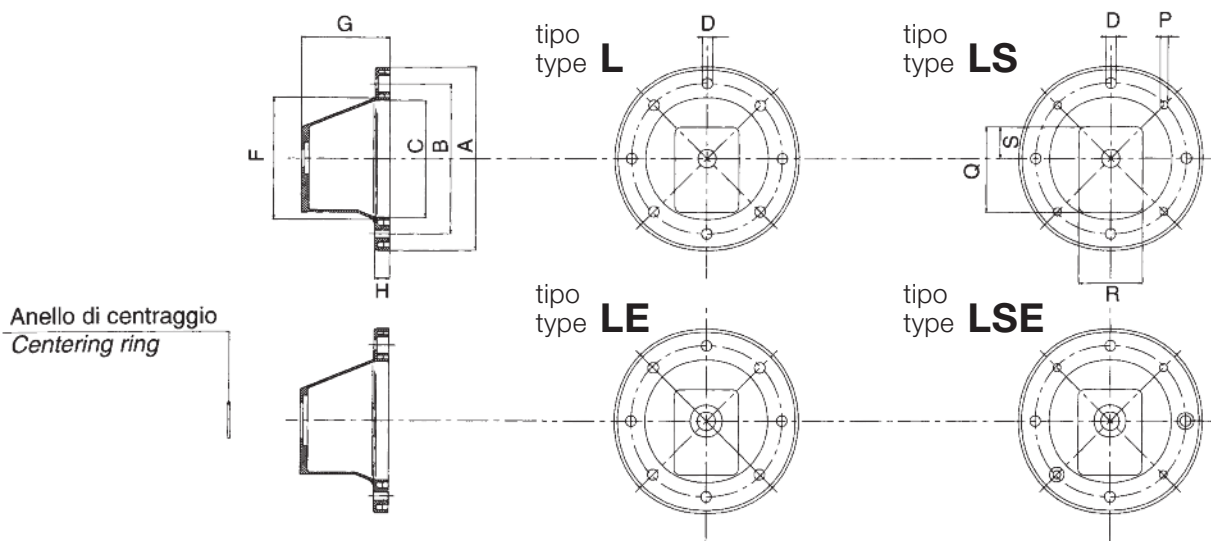
Per tutte le applicazioni che non rientrano nei casi normali specificati in questi cataloghi contattare l'ufficio commerciale della OMT S.p.a. per un eventuale studio di fattibilità.

**Special applications**

For all applications not foreseen by this catalogue please contact our commercial department. We will be pleased to verify the possibility to realize a special connection.



**TIPOLOGIA DELLE LANTERNE DISPONIBILI / TYPE OF AVAILABLE BELLHOUSINGS**



- L** 8 fori passanti lato motore  
8 passing holes on motor side
- LS** 4 fori passanti + 4 fori filettati lato motore  
4 passing holes + 4 threaded holes on motor side

- LE** 8 fori passanti lato motore e anello di centraggio in lamiera per estrazione del giunto  
8 passing holes on motor side + sheet metal centering ring for the extraction of the coupling.
- LSE** 4 fori passanti + 4 fori filettati lato motore e anello di centraggio in lamiera per estrazione del giunto  
4 passing holes + 4 threaded holes on motor side + sheet metal centering ring for the extraction of the coupling.

Tabella / Table 20

Potenza motore 4 poli 1450 giri/1' Motor power 4 poles 1450 revs/min			Semigiunto lato motore Motor side halfcoupling						
kW	Taglia Size	HP	Codice Part number	Dimensioni / Dimensions (mm)					
				A	C	G	D	CH	T
0,12 0,18 0,25	63	0,16 0,25 0,35	<b>ND 48A</b>	48	30	19	11	4	12,8
0,37 0,55 0,75	71	0,55 0,75 1	<b>ND 48B</b>	48	30	29	14	5	16,3
1,1 1,5	80	1,5 2	<b>ND 48C</b>	48	38	54	19	6	21,8
0,55 0,75	90	0,75 1	<b>ND 48D</b>	48	38	54	24	8	27,3
1,1 1,5	90	1,5 2	<b>ND 65A</b>	65	42	47,5	19	6	21,8
2,2 4	100	3 5,5	<b>ND 65B</b>	65	48	47,5	24	8	27,3
2,2 4	112	5,5 7,5	<b>ND 65C</b>	65	53	57,5	28	8	31,3
5,5 9	132	7,5 12,5	<b>ND 86A</b>	86	55	60	28	8	31,3
5,5 9	132	7,5 12,5	<b>ND 86B</b>	86	73	88	38	10	41,3
11 15	160	15 20	<b>ND 108A</b>	108	73	77	38	10	41,3
18,5 22	180	25 30	<b>ND 108B</b>	108	84	110	42	12	45,3
30	200	40	<b>ND 108C</b>	108	100	110	48	14	51,8
30	200	40	<b>ND 108D</b>	108	100	110	55	16	59,3
37 45	225	50 60	<b>ND 143B</b>	143	106	110	55	16	59,3
			<b>ND 143C</b>	143	137	140	60	18	64,4

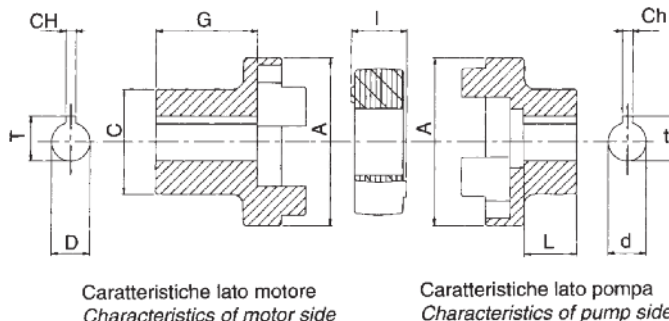


Tabella / Table 21

Rif. pompa Pump code	Dimensioni (mm) lato pompa / Dimensions (mm) pump side				
	Tipo / Type	d	Ch	t	L
<b>05 M</b>	cilindrico / cylindrical	6	2	7	10
<b>05 GT</b>	cilindrico / cylindrical	7	2	8	10
<b>1 C</b>	cilindrico / cylindrical	12	3	13,3	13,5
<b>U1P</b>	con 1:8 / taper 1:8	9,7	2,4	10,5	15
<b>1M</b>	con 1:8 / taper 1:8	13,9	3	15,5	18,5
<b>2 (CA)</b>	con 1:8 / taper 1:8	17,2	3,2	18,5	23
<b>2 (U)</b>	con 1:8 / taper 1:8	17,2	4	18,5	23
<b>3U</b>	con 1:8 / taper 1:8	22,2	4	23,6	28
<b>35 (U)</b>	con 1:8 / taper 1:8	25,6	4,76	27,8	35
<b>35 (M)</b>	con 1:8 / taper 1:8	25,6	5	27,8	35
<b>4 (U)</b>	con 1:8 / taper 1:8	33,3	6,35	35,5	45
<b>4 (M/T)</b>	con 1:8 / taper 1:8	33,3	7	35,5	45
<b>ZB</b>	con 1:5 / taper 1:5	9,8	2	10,2	12
<b>ZF</b>	con 1:5 / taper 1:5	16,9	3	17,7	19
<b>ZG</b>	con 1:5 / taper 1:5	25,2	5	26,3	29









# GIUNTI IN ALLUMINIO ALUMINIUM COUPLINGS

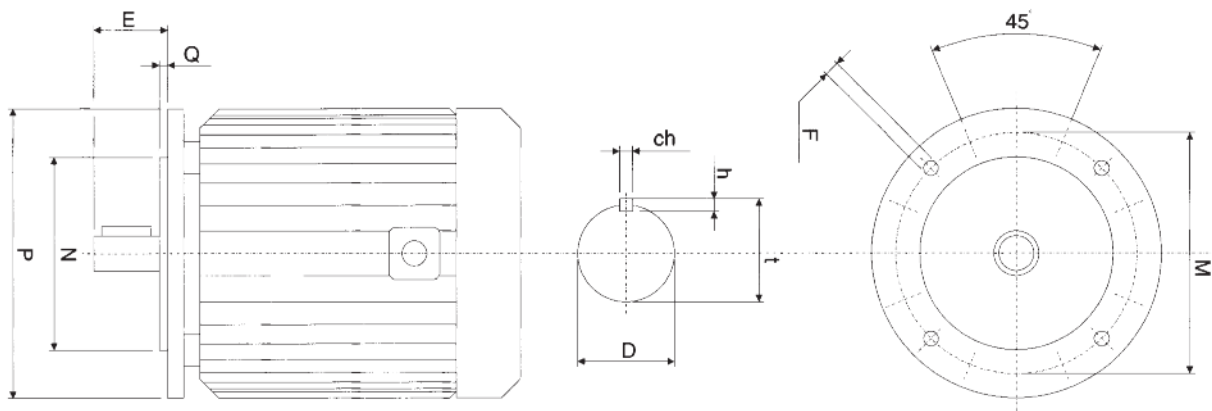


## MOTORI FLANGIA B14 / MOTORS WITH FLANGE B14

Motore 4 poli 1450 giri/1' Motor power 4 p. 1450 revs/min			Rif. pompa Pump code	Lanterna Bellhousing		Dimensione lanterna (mm) Dimensions of bellhousing (mm)										Giunto completo serie ND Complete coupling ND series		Semigiunto Motore Halfcoupling motor side		Inserto elastico Rubber spider		Semigiunto pompa Halfcoupling pump side		Piedino Foot flange Anello amm. Damping ring
kW	Taglia Size	HP		L	LS	A	B	C	D	F	G	H	P	Q	R	S	Codice Part number	H	Codice Part number	Codice Part num.	I	Codice Part number		
0,12 ÷ 0,18	63	0,16 ÷ 0,25	<b>0,5M</b>	<b>901</b>	-	90	75	60	6,5	62	60	10	-	90	69	34	<b>ND 01</b>	54	ND 48A	R-42	16	ND 48P05M		
			<b>0,5GT</b>	<b>901</b>	-	90	75	60	6,5	62	60	10	-	90	69	34	<b>ND 02</b>	54	ND 48A	R-42	16	ND 48P05GT		
			<b>U1P</b>	<b>902</b>	-	90	75	60	6,5	62	60	10	-	90	69	34	<b>ND 03</b>	52	ND 48A	R-42	16	ND 48PU1P		
			<b>1C</b>	<b>903</b>	-	90	75	60	6,5	62	60	10	-	90	69	34	<b>ND 04</b>	52	ND 48A	R-42	16	ND 48P1C		
			<b>1M</b>	<b>903</b>	-	90	75	60	6,5	62	60	10	-	90	69	34	<b>ND 05</b>	52	ND 48A	R-42	16	ND 48P1M		
			<b>ZB</b>	<b>LB 9</b>	-	90	75	60	6,5	62	60	10	-	90	69	34	<b>ND 198</b>	52	ND 48A	R-42	16	ND 48PZB		
0,25 ÷ 0,37	71	0,35 ÷ 0,55	<b>0,5M</b>	<b>1051</b>	-	105	85	70	7	70	70	10	-	90	69	34	<b>ND 1</b>	64	ND 48B	R-42	16	ND 48P05M		
			<b>0,5GT</b>	<b>1051</b>	-	105	85	70	7	70	70	10	-	90	69	34	<b>ND 1A</b>	64	ND 48B	R-42	16	ND 48P05GT		
			<b>U1P</b>	<b>1052</b>	-	105	85	70	7	70	70	10	-	90	69	34	<b>ND 2</b>	62	ND 48B	R-42	16	ND 48PU1P		
			<b>1C</b>	<b>1053</b>	-	105	85	70	7	70	70	10	-	90	69	34	<b>ND 3</b>	62	ND 48B	R-42	16	ND 48P1C		
			<b>1M</b>	<b>1053</b>	-	105	85	70	7	70	70	10	-	90	69	34	<b>ND 3A</b>	62	ND 48B	R-42	16	ND 48P1M		
			<b>ZB</b>	<b>LB 10</b>	-	105	85	70	7	70	70	10	-	90	69	34	<b>ND 199</b>	62	ND 48B	R-42	16	ND 48PZB		
0,55 ÷ 0,75	80	0,75 ÷ 1	<b>0,5M</b>	<b>1201</b>	-	120	100	80	7	80	85	12	-	120	90	45	<b>ND 4B</b>	80	ND 48CG45	R-42	16	ND 48P05M		
			<b>0,5GT</b>	<b>1201</b>	-	120	100	80	7	80	85	12	-	120	90	45	<b>ND 4C</b>	80	ND 48CG45	R-42	16	ND 48P05GT		
			<b>U1P</b>	<b>1202</b>	-	120	100	80	7	80	85	12	-	120	90	45	<b>ND 5A</b>	98	ND 48CG45	R-42	16	ND 48PU1P		
			<b>1C</b>	<b>1203</b>	-	120	100	80	7	80	85	12	-	120	90	45	<b>ND 6B</b>	78	ND 48CG45	R-62	18	ND 48P1C		
			<b>1M</b>	<b>1203</b>	-	120	100	80	7	80	85	12	-	120	90	45	<b>ND 6C</b>	78	ND 48CG45	R-62	18	ND 48P1M		
			<b>ZB</b>	<b>LB 11</b>	-	120	100	80	7	80	85	12	-	120	90	45	<b>ND 300</b>	78	ND 48CG45	R-62	18	ND 48PZB		
			<b>2</b>	<b>1204</b>	-	120	100	80	7	80	85	12	-	120	90	45	<b>ND 7B</b>	77,5	ND 65AG38	R-62	18	ND 65P2		
			<b>ZF</b>	<b>LB 12</b>	-	120	100	80	7	80	85	12	-	120	90	45	<b>ND 207</b>	77,5	ND 65AG38	R-62	18	ND 65PZF		
1,1 ÷ 1,5	90	1,5 ÷ 2	<b>U1P</b>	<b>1410</b>	<b>149</b>	140	115	95	9,5	100	95	12	M8	120	90	45	<b>ND 8</b>	87	ND 65B	R-62	18	ND 65PU1P		
			<b>1C</b>	<b>1411</b>	<b>150</b>	140	115	95	9,5	100	95	12	M8	120	90	45	<b>ND 9</b>	87	ND 65B	R-62	18	ND 65P1C		
			<b>1M</b>	<b>1411</b>	<b>150</b>	140	115	95	9,5	100	95	12	M8	120	90	45	<b>ND 9A</b>	87	ND 65B	R-62	18	ND 65P1M		
			<b>ZB</b>	<b>LB 40</b>	<b>LBS 40</b>	140	115	95	9,5	100	95	12	M8	120	90	45	<b>ND 201</b>	87	ND 65B	R-62	18	ND 65PZB		
			<b>2</b>	<b>1409</b>	<b>148</b>	140	115	95	9,5	100	95	12	M8	120	90	45	<b>ND 10</b>	87	ND 65B	R-62	18	ND 65P2		
			<b>ZF</b>	<b>LB 14</b>	<b>LBS 14</b>	140	115	95	9,5	100	95	12	M8	120	90	45	<b>ND 203</b>	87	ND 65B	R-62	18	ND 65PZF		
2,2 ÷ 4	100 ÷ 112	3 ÷ 5,5	<b>U1P</b>	<b>1610</b>	<b>169</b>	160	130	110	9,5	114	105	14	M8	120	90	45	<b>ND 11</b>	97	ND 65C	R-62	18	ND 65PU1P		
			<b>1C</b>	<b>1611</b>	<b>170</b>	160	130	110	9,5	114	105	14	M8	120	90	45	<b>ND 12</b>	97	ND 65C	R-62	18	ND 65P1C		
			<b>1M</b>	<b>1611</b>	<b>170</b>	160	130	110	9,5	114	105	14	M8	120	90	45	<b>ND 12A</b>	97	ND 65C	R-62	18	ND 65P1M		
			<b>ZB</b>	<b>LB 17</b>	<b>LBS 17</b>	160	130	110	9,5	114	105	14	M8	120	90	45	<b>ND 204</b>	97	ND 65C	R-62	18	ND 65PZB		
			<b>2</b>	<b>1609</b>	<b>168</b>	160	130	110	9,5	114	105	14	M8	120	90	45	<b>ND 13</b>	97	ND 65C	R-62	18	ND 65P2		
			<b>ZF</b>	<b>LB 16</b>	<b>LBS 16</b>	160	130	110	9,5	114	105	14	M8	120	90	45	<b>ND 206</b>	97	ND 65C	R-62	18	ND 65PZF		
5,5 ÷ 7,5	132	7,5 ÷ 10	<b>2</b>	<b>2015</b>	-	200	165	130	11,5	137	139	16	-	150	132	72	<b>ND 16B</b>	127	ND 86BG80	R-82	20	ND 86P2		
			<b>ZF</b>	<b>LB 41</b>	-	200	165	130	11,5	137	139	16	-	150	132	72	<b>ND 311</b>	127	ND 86BG80	R-82	20	ND 86PZF		
			<b>T250</b>	<b>2016</b>	-	200	165	130	11,5	137	139	16	-	150	132	72	<b>ND 17A</b>	127	ND 86BG80	R-82	20	ND 86P3U		
			<b>3U</b>	<b>2017</b>	-	200	165	130	11,5	137	139	16	-	150	132	72	<b>ND 17A</b>	127	ND 86BG80	R-82	20	ND 86P3U		
			<b>M3</b>	<b>2018</b>	-	200	165	130	11,5	137	139	16	-	150	132	72	<b>ND 17A</b>	127	ND 86BG80	R-82	20	ND 86P3U		
			<b>T3</b>	<b>2019</b>	-	200	165	130	11,5	137	139	16	-	150	132	72	<b>ND 17A</b>	127	ND 86BG80	R-82	20	ND 86P3U		
			<b>ZG</b>	<b>LB 42</b>	-	200	165	130	11,5	137	139	16	-	150	132	72	<b>ND 312</b>	127	ND 86BG80	R-82	20	ND 86PZG		

## FLANGIA / FLANGE

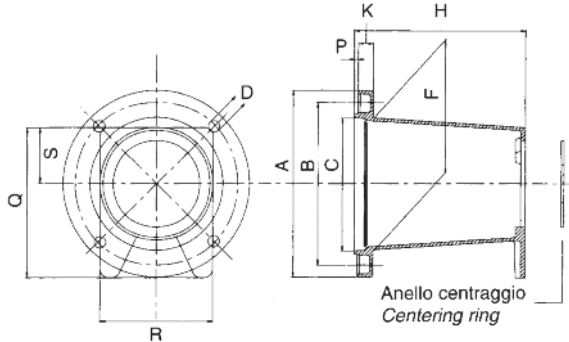
tipo / series **B14**



Taglia Size	Potenza / Motor power								Dimensioni / Dimensions									
	2 poli / 2 poles		4 poli / 4 poles		6 poli / 6 poles		8 poli / 8 poles		Dimensioni flangia / Flange dimensions					Dimensioni albero / Shaft dimensionst				
	2900 giri/min - revs/min		1450 giri/min - revs/min		960 giri/min - revs/min		720 giri/min - revs/min		P	M	N	Q	F	D	E	ch	h	t
	kW	HP	kW	HP	kW	HP	kW	HP										
<b>63</b>	0,18 0,25	0,24 0,35	0,12 0,185	0,16 0,25					90	75	60	2,5	M5	11	23	4	4	12,5
<b>71</b>	0,37 0,55	0,55 0,75	0,25 0,37	0,35 0,55					105	85	70	2,5	M6	14	30	5	5	16
<b>80</b>	0,75 1,1	1 1,5	0,55 0,75	0,75 1	0,37 0,55	0,5 0,75			120	100	80	3	M6	19	40	6	6	21,5
<b>90S</b>	1,5	2	1,1	1,5	0,75	1			140	115	95	3	M8	24	50	8	7	27
<b>90L</b>	2,2	3	1,5	2	1,1	1,5			140	115	95	3	M8	24	50	8	7	27
<b>100L</b>	3	4	2,2 3	3 4	1,5	2	0,75 1,1	1 1,5	160	130	110	3,5	M8	28	60	8	7	31
<b>112M</b>	4	5,5	4	5,5	2,2	3	1,5	2	160	130	110	3,5	M8	28	60	8	7	31
<b>132S</b>	7,5	10	5,5	7,5	3	4	2,2	3	200	165	130	3,5	M10	38	80	10	8	41
<b>132M</b>	9	12,5	7,5	10	5,5	7,5	3	4	200	165	130	3,5	M10	38	80	10	8	41

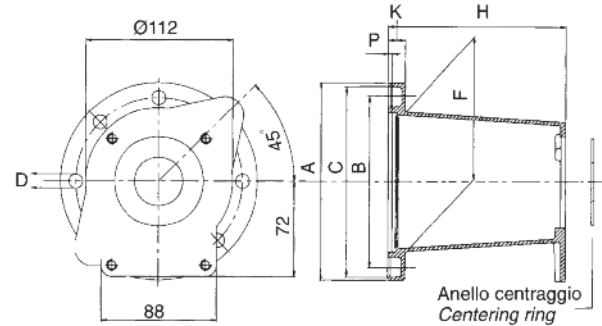
**LANTERNA / BELLHOUSING**

tipo / series **LMH**



**LANTERNA / BELLHOUSING**

tipo / series **LB**



Potenza motore Motor power		Albero Shaft	Rif. pompa Pump code	Lanterna Bellhousing	Dimensione lanterna (mm) Dimensions of bellhousing (mm)													Giunto completo serie ND Complete coupling ND series		Semigiunto Motore Halfcoupling motor side		Inserto elastico Rubber spider		Semigiunto pompa Halfcoupling pump side		Anello di centraggio Centering ring	
kW	HP				Code	A	B	C	D	F	H	K	P	Q	R	S	Code	H	Code	Part number	Code	I	Code	Part number	Code	P. number	
2,2 ÷ 4	3 ÷ 5,5	Ø 18 ch. 5	U1P	LMH151	110	92	78,5	9	78	98	12	3	90	70	34	ND 500	87	NS 48CC16	R-42	16	ND 48PU1P	RC05-254					
			1C	LMH152	110	92	78,5	9	78	98	12	3	90	70	34	ND 501	87	NS 48CC16	R-42	16	ND 48P1C	RC05-30					
			1M	LMH152	110	92	78,5	9	78	98	12	3	90	70	34	ND 502	87	NS 48CC16	R-42	16	ND 48P1M	RC05-30					
			U1P	LMH151	110	92	78,5	9	78	98	12	3	90	70	34	ND 510	87	ND 48CC22	R-42	16	ND 48PU1P	RC05-254					
			1C	LMH152	110	92	78,5	9	78	98	12	3	90	70	34	ND 511	87	ND 48CC22	R-42	16	ND 48P1C	RC05-30					
			1M	LMH152	110	92	78,5	9	78	98	12	3	90	70	34	ND 512	87	ND 48CC22	R-42	16	ND 48P1M	RC05-30					
5 ÷ 13,5	7 ÷ 18	Ø 25 ch. 7	U1P	LMH401	146	127	110	9	110	134	12	3	118	91	43,5	ND 600	106	ND 65MC33	R-62	18	ND 65PU1P	RC1-254					
			1C	LMH402	146	127	110	9	110	134	12	3	118	91	43,5	ND 601	106	ND 65MC33	R-62	18	ND 65P1C	RC1-30					
			1M	LMH402	146	127	110	9	110	134	12	3	118	91	43,5	ND 602	106	ND 65MC33	R-62	18	ND 65P1M	RC1-30					
			2	LMH403	146	127	110	9	110	134	12	3	118	91	43,5	ND 603	106	ND 65MC33	R-62	18	ND 65P2	RC1-365					
			ZF	LMH404	146	127	110	9	110	134	12	3	118	91	43,5	ND 605	106	ND 65MC33	R-62	18	ND 65P2F	-					
			U1P	LMH401	146	127	110	9	110	134	12	3	118	91	43,5	ND 610	106	ND 65MC35	R-62	18	ND 65PU1P	RC1-254					
		Ø 25,4 ch. 6,35	1C	LMH402	146	127	110	9	110	134	12	3	118	91	43,5	ND 611	106	ND 65MC35	R-62	18	ND 65P1C	RC1-30					
			1M	LMH402	146	127	110	9	110	134	12	3	118	91	43,5	ND 612	106	ND 65MC35	R-62	18	ND 65P1M	RC1-30					
			2	LMH403	146	127	110	9	110	134	12	3	118	91	43,5	ND 613	106	ND 65MC35	R-62	18	ND 65P2	RC1-365					
			ZF	LMH404	146	127	110	9	110	134	12	3	118	91	43,5	ND 615	106	ND 65MC35	R-62	18	ND 65P2F	-					
			U1P	LB152-U1P	152	128	146	10,5	110	142	15	3,5	-	-	-	ND 600	106	ND 65MC33	R-62	18	ND 65PU1P	RC1-254					
			1C	LB152-1CM	152	128	146	10,5	110	142	15	3,5	-	-	-	ND 601	106	ND 65MC33	R-62	18	ND 65P1C	RC1-30					
		Ø 25 ch. 7	1M	LB152-1CM	152	128	146	10,5	110	142	15	3,5	-	-	-	ND 602	106	ND 65MC33	R-62	18	ND 65P1M	RC1-30					
			2	LB152-2	152	128	146	10,5	110	142	15	3,5	-	-	-	ND 603	106	ND 65MC33	R-62	18	ND 65P2	RC1-365					
			U1P	LB152-U1P	152	128	146	10,5	110	142	15	3,5	-	-	-	ND 610	106	ND 65MC35	R-62	18	ND 65PU1P	RC1-254					
			1C	LB152-1CM	152	128	146	10,5	110	142	15	3,5	-	-	-	ND 611	106	ND 65MC35	R-62	18	ND 65P1C	RC1-30					
			1M	LB152-1CM	152	128	146	10,5	110	142	15	3,5	-	-	-	ND 612	106	ND 65MC35	R-62	18	ND 65P1M	RC1-30					
			2	LB152-2	152	128	146	10,5	110	142	15	3,5	-	-	-	ND 613	106	ND 65MC35	R-62	18	ND 65P2	RC1-365					
		Ø 25,4 ch. 6,35	T250	LB152-T250	152	128	146	10,5	110	155	15	3,5	-	-	-	ND 606	106	ND 65MC33	R-62	18	ND 65Q3U	-					
			3U	LB152-3U	152	128	146	10,5	110	155	15	3,5	-	-	-	ND 606	106	ND 65MC33	R-62	18	ND 65Q3U	-					
			M3	LB152-M3	152	128	146	10,5	110	155	15	3,5	-	-	-	ND 606	106	ND 65MC33	R-62	18	ND 65Q3U	-					
			T250	LB152-T250	152	128	146	10,5	110	155	15	3,5	-	-	-	ND 616	116	ND 65MC35	R-62	18	ND 65Q3U	-					
			3U	LB152-3U	152	128	146	10,5	110	155	15	3,5	-	-	-	ND 616	116	ND 65MC35	R-62	18	ND 65Q3U	-					
			M3	LB152-M3	152	128	146	10,5	110	155	15	3,5	-	-	-	ND 616	116	ND 65MC35	R-62	18	ND 65Q3U	-					

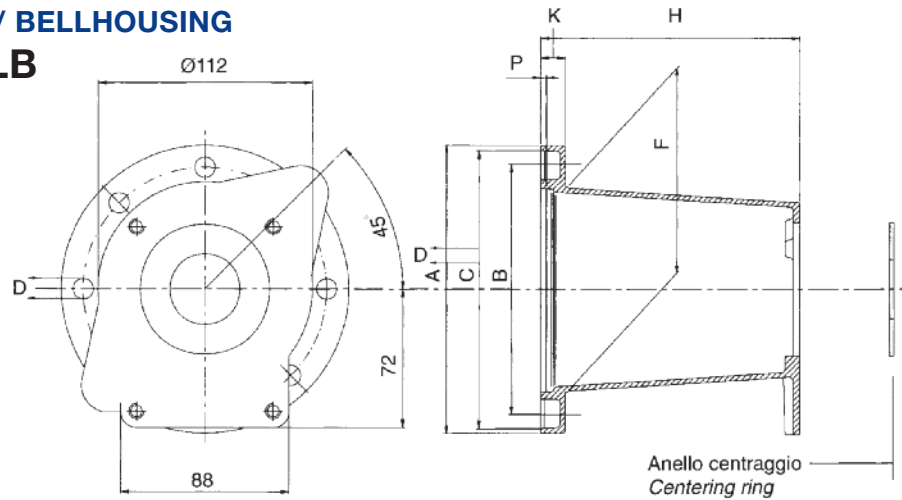
**Motore a scoppio HP 18 con diametro di centraggio flangia Ø 163,5 mm**  
**Internal combustion engines, 18 HP, with centering flange diameter Ø 163,5 mm**

Potenza motore Motor power		Albero Shaft	Rif. pompa Pump code	Lanterna Bellhousing	Dimensione lanterna (mm) Dimensions of bellhousing (mm)													Giunto completo serie ND Complete coupling ND series		Semigiunto Motore Halfcoupling motor side		Inserto elastico Rubber spider		Semigiunto pompa Halfcoupling pump side		Anello di centraggio Centering ring	
kW	HP				Code	A	B	C	D	F	G	H	P	Q	R	S	Code	H	Code	Part number	Code	I	Code	Part number	Code	P. number	
13,5	18	Ø 25 ch. 7	U1P	LB170-U1P	170	128	163,5	10,5	110	142	15	3,5	-	-	-	ND 600	106	ND 65MC33	R-62	18	ND 65PU1P	RC1-254					
			1C	LB170-1CM	170	128	163,5	10,5	110	142	15	3,5	-	-	-	ND 601	106	ND 65MC33	R-62	18	ND 65P1C	RC1-30					
			1M	LB170-1CM	170	128	163,5	10,5	110	142	15	3,5	-	-	-	ND 602	106	ND 65MC33	R-62	18	ND 65P1M	RC1-30					
			2	LB170-2	170	128	163,5	10,5	110	142	15	3,5	-	-	-	ND 603	106	ND 65MC33	R-62	18	ND 65P2	RC1-365					
			T250	LB170-T250	170	128	163,5	10,5	110	155	15	3,5	-	-	-	ND 606	116	ND 65MC33	R-62	18	ND 65Q3U	RC2-508					
			3U	LB170-3U	170	128	163,5	10,5	110	155	15	3,5	-	-	-	ND 606	116	ND 65MC33	R-62	18	ND 65Q3U	RC2-508					
		Ø 25,4 ch. 6,35	M3	LB170-M3	170	128	163,5	10,5	110	155	15	3,5	-	-	-	ND 606	116	ND 65MC33	R-62	18	ND 65Q3U	RC2-508					
			U1P	LB170-U1P	170	128	163,5	10,5	110	142	15	3,5	-	-	-	ND 610	106	ND 65MC35	R-62	18	ND 65PU1P	RC1-254					
			1C	LB170-1CM	170	128	163,5	10,5	110	142	15	3,5	-	-	-	ND 611	106	ND 65MC35	R-62	18	ND 65P1C	RC1-30					
			1M	LB170-1CM	170	128	163,5	10,5	110	142	15	3,5	-	-	-	ND 612	106	ND 65MC35	R-62	18	ND 65P1M	RC1-30					
			2	LB170-2	170	128	163,5	10,5	110	142	15	3,5	-	-	-	ND 613	106	ND 65MC35	R-62	18	ND 65P2	-					
			T250	LB170-T250	170	128	163,5	10,5	110	155	15	3,5	-	-	-	ND 616	116	ND 65MC35	R-62	18	ND 65Q3U	-					
		Ø 25,4 ch. 6,35	3U	LB170-3U	170	128	163,5	10,5	110	155	15	3,5	-	-	-	ND 616	116	ND 65MC35	R-62	18	ND 65Q3U	-					
			M3	LB170-M3	170	128	163,5	10,5	110	155	15	3,5	-	-	-	ND 616	116	ND 65MC35	R-62	18	ND 65Q3U	-					



**LANTERNA / BELLHOUSING**

tipo / series **LB**



Potenza motore Motor power		Albero Shaft	Rif. pompa Pump code	Lanterna Bellhousing Codice Part number	Dimensione lanterna (mm) Dimensions of bellhousing (mm)								Giunto completo serie ND Complete coupling ND series		Semigiunto Motore Halfcoupling motor side	Inserto elastico Rubber spider		Semigiunto pompa Halfcoupling pump side
kW	HP				A	B	C	D	F	H	K	P	Codice Part number	H	Codice Part number	Codice Part num.	I	Codice Part number
5 ÷ 13,5	7 ÷ 18	Ø 25 ch. 7	SAE A	LB152-825A	152	127	146	10	110	142	15	3,5	ND 700	124,5	ND 65MC33	R-62	18	ND 65H4D22
			SAE B	LB152-101A	152	127	146	10	110	142	15	3,5	ND 701	124,5	ND 65MC33	R-62	18	ND 65H4D99
			ISO 80-2	LB152-80E	152	127	146	10	110	142	15	3,5	ND 702	124,5	ND 65MC33	R-62	18	ND 65H4D24
			ISO 100-2	LB152-100E	152	127	146	10	110	142	15	3,5	ND 703	124,5	ND 65MC33	R-62	18	ND 65H4D34
		Ø 25,4 ch. 6,35	SAE A	LB152-825A	152	127	146	10	110	142	15	3,5	ND 710	124,5	ND 65MC35	R-62	18	ND 65H4D22
			SAE B	LB152-101A	152	127	146	10	110	142	15	3,5	ND 711	124,5	ND 65MC35	R-62	18	ND 65H4D99
			ISO 80-2	LB152-80E	152	127	146	10	110	142	15	3,5	ND 712	124,5	ND 65MC35	R-62	18	ND 65H4D24
			ISO 100-2	LB152-100E	152	127	146	10	110	142	15	3,5	ND 713	124,5	ND 65MC35	R-62	18	ND 65H4D34

**Motore a scoppio HP 8 con albero speciale**  
**Internal combustion engines, 8 HP, with special shaft**

Potenza motore Motor power		Albero Shaft	Rif. pompa Pump code	Lanterna Bellhousing Codice Part number	Dimensione lanterna (mm) Dimensions of bellhousing (mm)								Giunto completo serie ND Complete coupling ND series		Semigiunto Motore Halfcoupling motor side	Inserto elastico Rubber spider		Semigiunto pompa Halfcoupling pump side
kW	HP				A	B	C	D	F	H	K	P	Codice Part number	H	Codice Part number	Codice Part num.	I	Codice Part number
5,75	8	Ø 25,4 ch. 6,35	SAE A	LB152-825A	152	127	146	10	110	142	15	3,5	ND 720	114,5	ND 65MC35	R-62	18	ND 65H8D22
			SAE B	LB152-101A	152	127	146	10	110	142	15	3,5	ND 721	114,5	ND 65MC35	R-62	18	ND 65H8D99
			ISO 80-2	LB152-80E	152	127	146	10	110	142	15	3,5	ND 722	114,5	ND 65MC35	R-62	18	ND 65H8D24

**Motore a scoppio HP18 con diametro di centraggio flangia Ø 163,5 mm**  
**Internal combustion engines, 18 HP, with centering flange diameter Ø 163,5 mm**

Potenza motore Motor power		Albero Shaft	Rif. pompa Pump code	Lanterna Bellhousing Codice Part number	Dimensione lanterna (mm) Dimensions of bellhousing (mm)								Giunto completo serie ND Complete coupling ND series		Semigiunto Motore Halfcoupling motor side	Inserto elastico Rubber spider		Semigiunto pompa Halfcoupling pump side
kW	HP				A	B	C	D	F	H	K	P	Codice Part number	H	Codice Part number	Codice Part num.	I	Codice Part number
13,5	18	Ø 25 ch. 7	SAE A	LB170-825A	170	127	163,5	10	110	142	15	3,5	ND 700	124,5	ND 65MC33	R-62	18	ND 65H4D22
			SAE B	LB170-101A	170	127	163,5	10	110	142	15	3,5	ND 701	124,5	ND 65MC33	R-62	18	ND 65H4D99
			ISO 80-2	LB170-80E	170	127	163,5	10	110	142	15	3,5	ND 702	124,5	ND 65MC33	R-62	18	ND 65H4D24
			ISO 100-2	LB170-100E	170	127	163,5	10	110	142	15	3,5	ND 703	124,5	ND 65MC33	R-62	18	ND 65H4D34
		Ø 25,4 ch. 6,35	SAE A	LB170-825A	170	127	163,5	10	110	142	15	3,5	ND 710	124,5	ND 65MC35	R-62	18	ND 65H4D22
			SAE B	LB170-101A	170	127	163,5	10	110	142	15	3,5	ND 711	124,5	ND 65MC35	R-62	18	ND 65H4D99
			ISO 80-2	LB170-80E	170	127	163,5	10	110	142	15	3,5	ND 712	124,5	ND 65MC35	R-62	18	ND 65H4D24
			ISO 100-2	LB170-100E	170	127	163,5	10	110	142	15	3,5	ND 713	124,5	ND 65MC35	R-62	18	ND 65H4D34

## ANELLI AMMORTIZZANTI / DAMPING RINGS

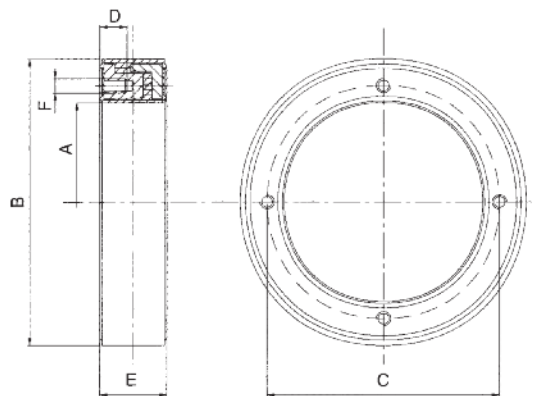
tipo / series **A**

Costituiti da due anelli con interposta gomma vulcanizzata, vengono applicati tra lanterna e coperchio del serbatoio per smorzare le vibrazioni generate dalla trasmissione. Resistenti agli olii minerali possono lavorare fino ad una temperatura di + 80°C, riducendo la rumorosità del sistema di circa 3÷5 decibel.

These articles are made of two rings moulded into vulcanized rubber. Interposed between the bellhousing and the tank cover, they diminish the noise created by the power transmission by approx. 3÷5 dB. The employed rubber is mineral oil resistant, max. working temperature is 80°C.

Tabella / Table 22

Codice Part number	Dimensioni (mm) / Dimensions (mm)					
	A	B	C	D	E	F
<b>A-200</b>	146	200	165	15	43	M10
<b>A-250</b>	191	250	215	18	48	M12
<b>A-300</b>	238	300	265	18	53	M12
<b>A-350</b>	261	350	300	24	61,5	M16
<b>A-400</b>	311	400	350	24	69	M16



## SUPPORTO MOTORE A PIEDINO / FOOT FLANGES

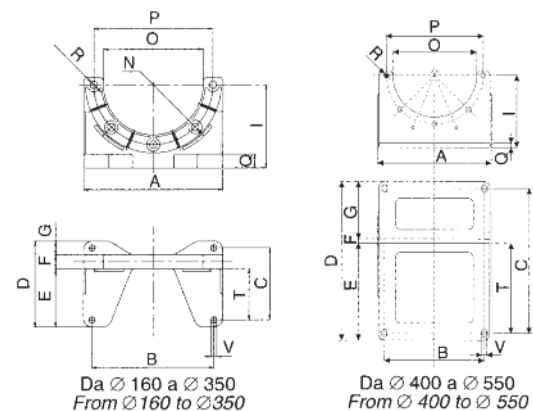
tipo / series **P**

Costruiti in lega di alluminio ad elevata resistenza meccanica vengono utilizzati quali supporti per lanterne con flangiatura normalizzata B5 sino ad un diametro esterno del motore di 350 mm. Da un Ø 400 est. del motore i piedini vengono costruiti in ferro.

Manufactured of high resistance aluminium alloy, these flanges are used to support our bellhousings with standard B5 flange up to an external diameter of the motor of Ø 350 mm. From Ø 400 upwards these foot flanges are made of steel.

Tabella / Table 23

Codice Part number	Dimensioni (mm) / Dimensions (mm)														
	A	B	C	D	E	F	G	I	N	O	P	Q	R	T	V
<b>P160</b>	165	135	80	100	45	10	45	98	80	111	130	10	9	35	9
<b>P200</b>	202	168	103	127	54	19	54	123	100	140	165	22	11,5	42,5	9
<b>P250</b>	252	220	130	155	105	25	25	150	125	180	215	25	13	92,5	11
<b>P300</b>	302	265	160	190	115	25	50	175	150	240	265	25	13	100	13
<b>P350</b>	362	310	250	286	183	30	73	205	175	256	300	30	18	165	15
<b>P400</b>	410	360	520	570	350	15	205	260	175	301	350	15	18	325	18
<b>P450</b>	460	400	590	640	390	15	235	295	200	351	400	15	18	365	18
<b>P550</b>	560	500	690	740	470	15	255	350	250	450	500	15	18	445	18

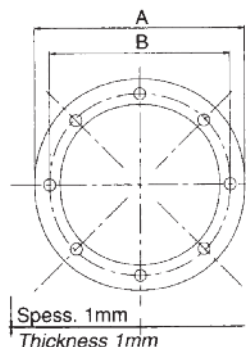


## GUARNIZIONI / GASKETS

tipo / series **GL**

Guarnizioni in guarnital per lanterne. Tali guarnizioni vengono poste tra lanterne e serbatoi quale elemento di tenuta.

Gaskets for bellhousings, made of GUARNITAL. They are interposed between bellhousing and the oil tank.



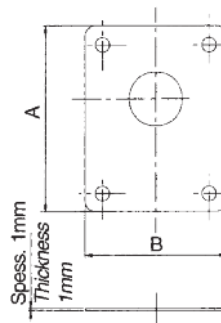
Codice Part number	Dimensioni (mm) Dimensions (mm)	
	A	B
<b>GL 140</b>	140	115
<b>GL 160</b>	160	130
<b>GL 200</b>	200	165
<b>GL 250</b>	250	215
<b>GL 300</b>	300	265
<b>GL 350</b>	350	300
<b>GL 400</b>	400	350

## GUARNIZIONI / GASKETS

tipo / series **GP**

Guarnizioni in guarnital per pompe ad ingranaggi. Tali guarnizioni vengono poste tra pompa e lanterna quale elemento di tenuta.

Gaskets for gear pumps, made of GUARNITAL. They are interposed between bellhousing and the pump.



Codice Part number	Dimensioni (mm) Dimensions (mm)	
	A	B
<b>GP 05</b>	82	50
<b>GP 1</b>	90	69
<b>GP 05-1M</b>	90	69
<b>GP 2</b>	118	86
<b>GP ZF</b>	121	91
<b>GP 3</b>	170	120
<b>GP 35</b>	180	158
<b>GP 4</b>	230	175

## BARRE AMMORTIZZANTI PER PIEDINI / DAMPING RODS FOR OMT FOOT FLANGES

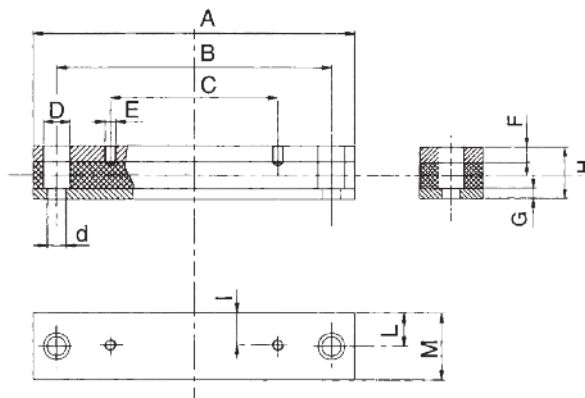
tipo / series **BMA - P\*\***

Costruiti in lega di acciaio e costituiti da 2 barre tra le quali vi si interpone uno strato di gomma vulcanizzata antiolio; tale componente viene applicato tra piedino e coperchio del serbatoio, oppure tra il motore ed il suolo, dove vi sono le maggiori vibrazioni.

I pattini ammortizzanti possono lavorare fino ad una temperatura di +80°C, riducendo la rumorosità 3÷5 decibel.

In steel, they are made of two bars moulded into vulcanized rubber; they are used either between OMT foot flange and oiltank cover or between the motor and the ground where vibrations are higher.

They can work up to +80°C degrees and reduce the noise created by the power transmission by approx. 3÷5 Db.

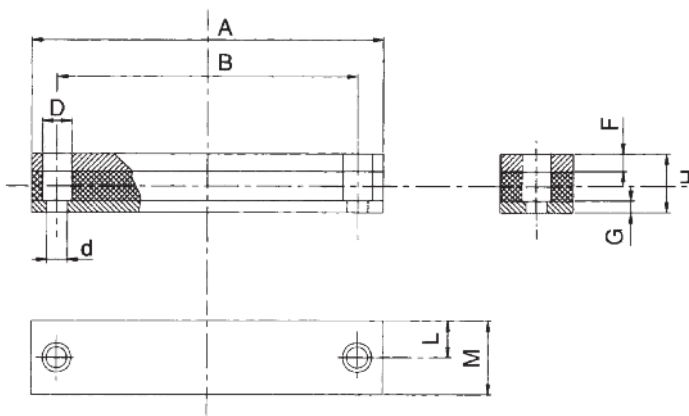


I codici presenti in tabella si riferiscono alla coppia di pattini / Indicated part-numbers refer to 2 pieces of damping rods

Codice / Part number (1 pair)	Dimensioni (mm) / Dimensions (mm)											
	A	B	C	D	d	E	F	G	H	I	L	M
<b>BMA-P160-OMT</b>	198	156	80	20	14	M8	12	8	40	21	26,5	53
<b>BMA-P200-OMT</b>	198	156	103	20	14	M8	12	8	40	24,5	26,5	53
<b>BMA-P250-OMT</b>	244	205	130	20	14	M10	12	8	40	24	26,5	53
<b>BMA-P300-OMT</b>	288	245	160	20	14	M12	12	8	40	20	26,5	53
<b>BMA-P350-OMT</b>	419	370	250	26	18	M14	15	15	60	28	36,5	73

## BARRE AMMORTIZZANTI / DAMPING RODS

tipo / series **BMA**

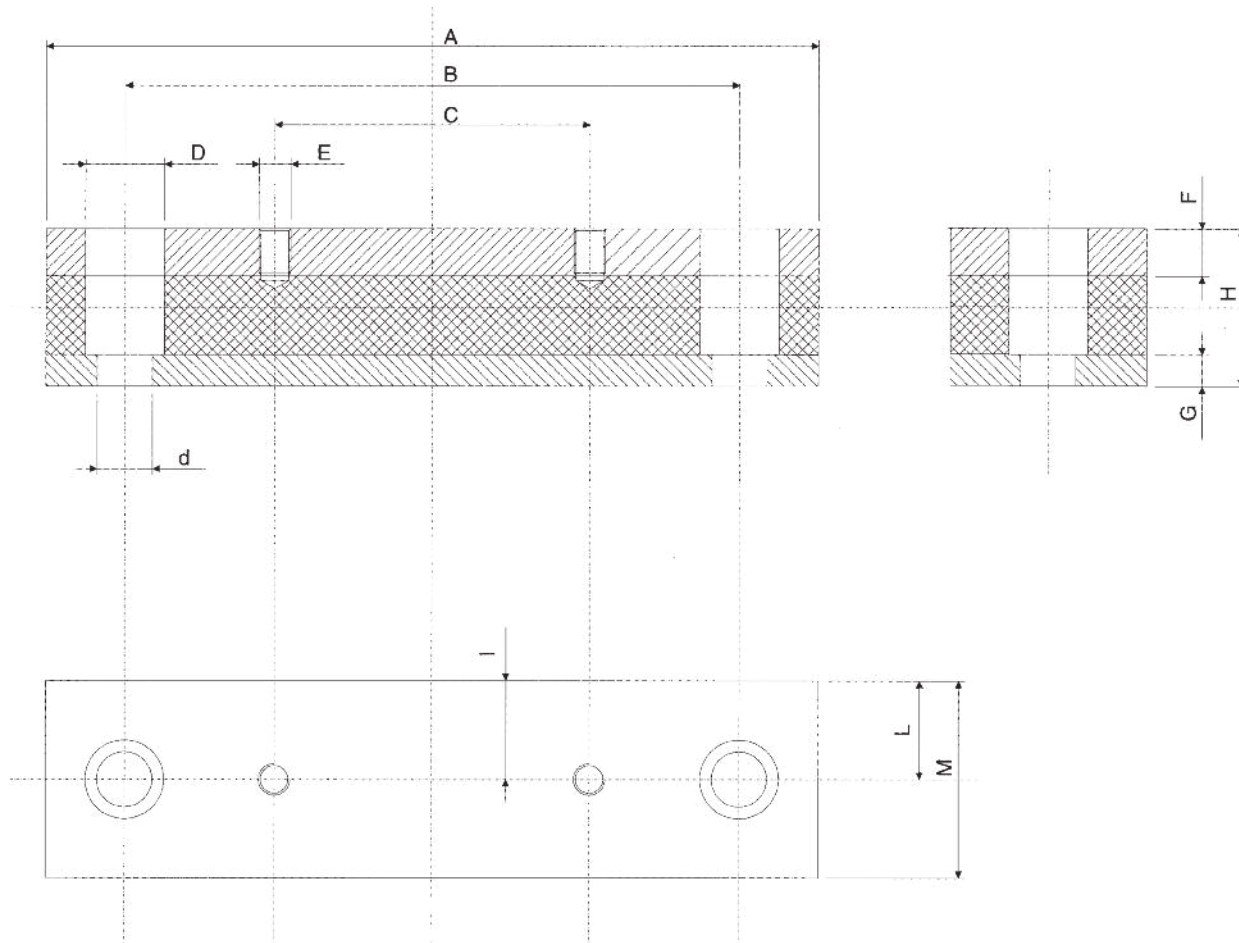


Codice / Part number (1 pair)	Tabella delle dimensioni (mm) / Dimensions (mm)										Taglie motori Motor size
	A	B	D	d	F	G	H	L	M		
<b>BMA - 71</b>	198	156	20	14	12	8	40	26,5	53	<b>71;80;90</b>	
<b>BMA - 90</b>	244	205	20	14	12	8	40	26,5	53	<b>90L;100L;112L</b>	
<b>BMA - 132</b>	288	245	20	14	12	8	45	26,5	53	<b>132S;132M</b>	
<b>BMA - 160 M</b>	343	300	26	18	15	15	60	36,5	73	<b>160M</b>	
<b>BMA - 160 L</b>	419	370	26	18	15	15	60	36,5	73	<b>160L;180M</b>	
<b>BMA - 180</b>	446	400	26	18	15	15	60	36,5	73	<b>180</b>	
<b>BMA - 200</b>	500	430	33	22	15	15	60	36,5	73	<b>200L;225S</b>	
<b>BMA - 225</b>	500	445	33	22	15	15	60	36,5	73	<b>225M</b>	
<b>BMA - 250</b>	500	445	33	22	15	15	60	51,5	103	<b>250M</b>	
<b>BMA - 280</b>	618	570	33	22	15	15	60	51,5	103	<b>280M;280S</b>	

## BARRE AMMORTIZZANTI / DAMPING RODS

tipo / series **BMA - F**

con forature motore  
with borings for standard motors



Codice Part number	Per motori taglia For motor size	Dimensioni (mm) / Dimensions (mm)											
		A	B	C	D	d	E	F	G	H	I	L	M
<b>BMA - 71 - F</b>	<b>71</b>	198	156	90	20	14	M6	12	8	40	21	26,5	53
<b>BMA - 80 - F</b>	<b>80</b>	198	156	100	20	14	M8	12	8	40	22	26,5	53
<b>BMA - 90S - F</b>	<b>90S</b>	198	156	100	20	14	M8	12	8	40	24,5	26,5	53
<b>BMA - 90L - F</b>	<b>90L</b>	244	205	125	20	14	M8	12	8	40	24	26,5	53
<b>BMA - 100L - F</b>	<b>100L</b>	244	205	140	20	14	M10	12	8	40	24	26,5	53
<b>BMA - 112M - F</b>	<b>112M</b>	244	205	140	20	14	M10	12	8	40	20	26,5	53
<b>BMA - 132S - F</b>	<b>132S</b>	288	245	140	20	14	M10	12	8	45	20	26,5	53
<b>BMA - 132M - F</b>	<b>132M</b>	288	245	178	20	14	M10	12	8	45	20	26,5	53
<b>BMA - 160M - F</b>	<b>160M</b>	343	300	210	26	18	M12	15	15	60	28	36,5	73
<b>BMA - 160L - F</b>	<b>160L</b>	419	370	254	26	18	M12	15	15	60	28	36,5	73
<b>BMA - 180M - F</b>	<b>180M</b>	419	370	241	26	18	M12	15	15	60	35	36,5	73
<b>BMA - 180L - F</b>	<b>180L</b>	446	400	279	26	18	M12	15	15	60	35	36,5	73
<b>BMA - 200L - F</b>	<b>200L</b>	500	430	305	33	22	M16	15	15	60	35	36,5	73
<b>BMA - 225S - F</b>	<b>225S</b>	500	430	286	33	22	M16	15	15	60	35	36,5	73
<b>BMA - 225M - F</b>	<b>225M</b>	500	445	311	33	22	M16	15	15	60	35	36,5	73
<b>BMA - 250M - F</b>	<b>250M</b>	500	445	349	33	22	M20	15	15	60	50	51,5	103
<b>BMA - 280S - F</b>	<b>280S</b>	618	570	368	33	22	M20	15	15	60	50	51,5	103
<b>BMA - 280M - F</b>	<b>280M</b>	618	570	419	33	22	M20	15	15	60	50	51,5	103

A series of horizontal light blue lines providing a template for writing notes.

A series of horizontal light blue lines intended for writing notes, spanning the width of the page.



SCAMBIATORI  
HEAT EXCHANGERS

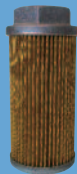
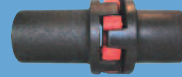
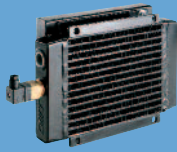
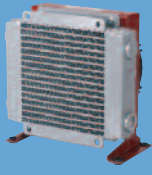
FILTRI  
FILTERS

ACCESSORI  
ACCESSORIES

COMPONENTI  
COMPONENTS

FLANGE/FLANGES  
RACCORDI/COUPLINGS  
BLOCCHI/MANIFOLDS

ACCUMULATORI  
ACCUMULATOR



**OMIT**