



КЛАПАН ЭЛЕКТРОМАГНИТНЫЙ 2/2-ходовой нормально закрытый прямого действия

21JPPR1V12
÷
21JPPR1V23-TO

Клапаны электромагнитные 2/2-ходовые нормально закрытые прямого действия моделей **21JPPR1V12÷21JPPR1V23** с присоединением под трубку применяются для автоматического перекрытия потоков воды, воздуха и др. жидких и газообразных сред (см. ниже таблицу применяемости).



Максимально допустимое давление на входе:

G 1/8" 16 bar (16 кгс/см²)

Минимальное давление на входе: 0 bar (0 кгс/см²)

Максимальная вязкость: 37 сСт

Напряжение питания, V: ~12, 24, 48, 110, 220, 230 (50Hz)
-12, 24, 48

Температура окружающей среды:

электромагнит класса F - 10 + 60 °C

электромагнит класса H - 10 + 80 °C

время открытия - 20 мсек
время закрытия - до 40 мсек
ресурс работы - 1 000 000 циклов

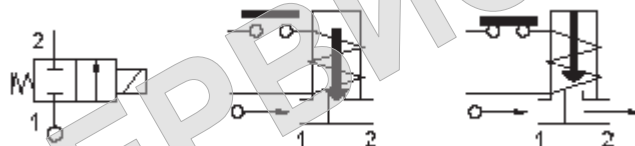


Таблица применяемости

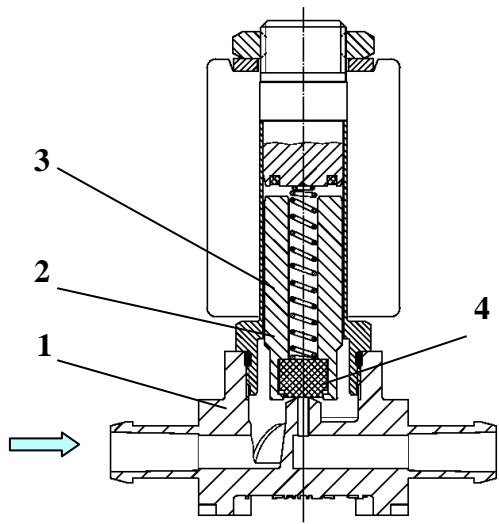
Материал мембраны	Температура	Среда
V=FKM (фторэластомер, витон)	- 10 + 140 °C	Воздух, вода, инертные газы, бензин, дизтопливо, нефтепродукты и др.

Спецификация

Присоединение, дюйм	Код	Диаметр отверстия, мм	Kv, l/min	Потребляемая мощность, Вт	Рабочее давление, bar		
					Pmin	ΔPmax = Pвх - Pвых	
						Переменный ток	Постоянный ток
G 1/8"	21JPPR1V12	1,2	1	5	0	15	12
	21JPPR1V12-T0*						8
	21JPPR1V23	2,3	2,1				15
	21JPPR1V23-T0*						8

* NSF сертифицирован

Применяемые материалы



Корпус (1)

PPS (сульфид полифенилена-стойкий к высоким (до 285°C) температурам полимер)

Арматурная трубка (2)

латунь UNI EN 12165 CW617N

Плунжер (3)

нержавеющая сталь AISI серии 400

Пружина

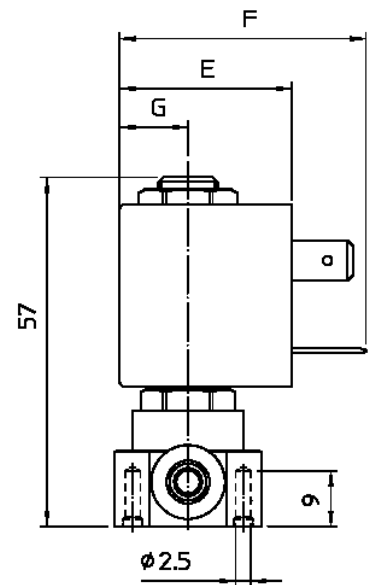
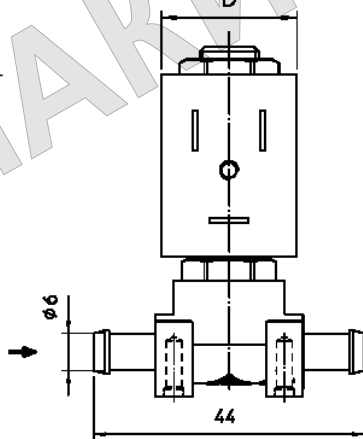
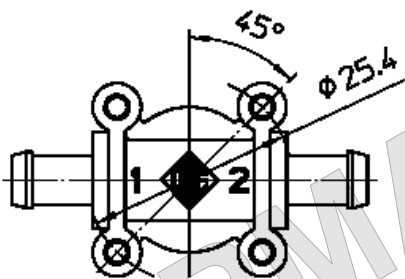
нержавеющая сталь AISI серии 300

Уплотнение (4)

FKM (Витон)

Габаритные размеры

ММ



Потребляемая мощность			D	E	F	G
$\underline{\underline{W}}$	Удержание ~VA	Пуск ~VA				
2,5	5	7	22	27,5	39,5	11
5	10	15				

С полным ассортиментом продукции компании ODE S.r.l. можно ознакомиться на сайте www.ode.it

 **АРМАКИПСЕРВИС**
www.armacip.com.ua E-mail: armacip@ukr.net

Эксклюзивный дистрибьютор в Украине
ООО «Армакипсервис»
(044) 277-31-30, 277-45-58, 501-93-41