

Магнітні пускачі ПММ

Магнітні пускачі ПММ - електромагнітні комутуючі пристрої призначені для дистанційного запуску безпосереднім підключенням до мережі, зупинки і реверсування трифазних асинхронних двигунів з короткозамкненим ротором. При наявності теплових реле, пускачі захищають керовані електродвигуни від перевантажень недопустимої тривалості та від струмів, що виникають при обриві однієї з фаз.

Пускачі ПММ випускаються 8-ми типорозмірів (величина) на номінальні струми від 6 до 1000А.

Пускачі ПММ 1-4 величин мають можливість встановлення на DIN-рейку 35x7.5.

Пускачі призначені для роботи в наступних режимах: тривалий, преривчасто-тривалий, повторно-короткочасний, короткочасний.

Особливі умови експлуатації ПММ:

1. Робоче положення на вертикальній площині $\pm 5\%$.
2. Відсутність різких поштовхів і сильного струсу (категорія М8).



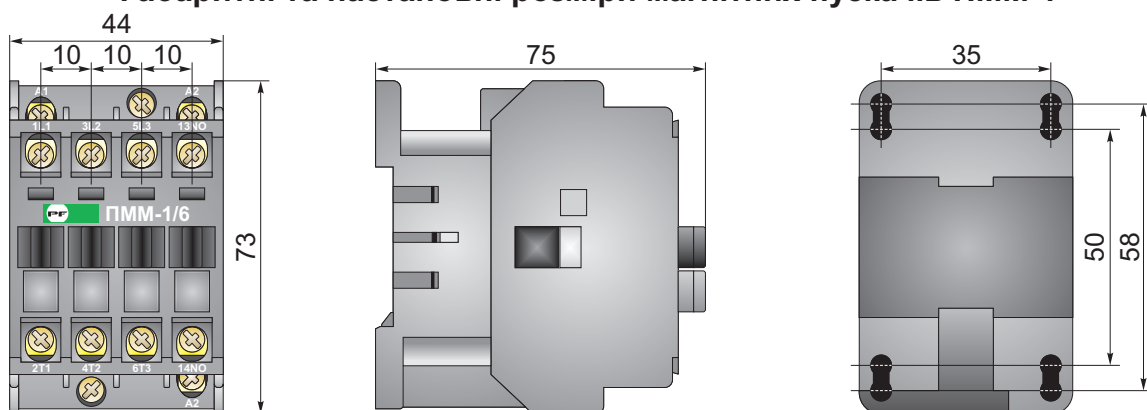
Технічні характеристики магнітних пускачів ПММ

| Тип пускача | Параметри | | Номінальна потужність головних контактів по АС-3, кВт | | | Номінальна напруга котушки керування, В | Діапазон робочої напруги котушки керування | Кількість і вид додаткових контактів | Допустима частота операцій, циклів у годину | Електрична зносостійкість по АС-3, млн. циклів вкл./відкл | Механічна зносостійкість по АС-3, млн. циклів вкл./відкл | Маса (нетто), кг | | | | | |
|-------------|--|---------------------|---|-------------------------------------|------|---|--|--------------------------------------|---|---|--|------------------|---------|-------|-----|-------|-----|
| | Номінальна робоча напруга силових контактів, В | Напруга ізоляції, В | Умовний тепловий струм (АС-1), А | Номінальний робочий струм (АС-3), А | 220В | | | | | | | | 380В | 660В | | | |
| ПММ 1/6 | ~220/380/660 | 690 | 20 | 6 | 1.5 | 2.2 | 2.2 | ~24, 36, 42, 110, 220, 380 | 85-110% U кат | 1NO | 1200 | 1 | 10 | 0.31 | | | |
| ПММ 1/9 | | | 22 | 9 | 2.2 | 4 | 4 | | | 1NO | 1200 | 1 | 10 | 0.31 | | | |
| ПММ 1/12 | | | 24 | 12 | 3 | 5.5 | 5.5 | | | 1NO | 1200 | 1 | 10 | 0.31 | | | |
| ПММ 1/16 | | | 28 | 16 | 4 | 7.5 | 7.5 | | | 1NO | 1200 | 1 | 10 | 0.31 | | | |
| ПММ 2/25 | | | 45 | 25 | 6.5 | 11 | 11 | | | 1NO | 1200 | 1 | 10 | 0.54 | | | |
| ПММ 3/32 | | | 55 | 32 | 9 | 15 | 15 | | | 1NO | 1200 | 0.8 | 8 | 0.65 | | | |
| ПММ 4/40 | | | 70 | 40 | 11 | 18.5 | 22 | | | 2NO+2NC | 1200 | 0.6 | 8 | 1.1 | | | |
| ПММ 4/50 | | | 100 | 50 | 15 | 22 | 30 | | | 2NO+2NC | 1200 | 0.6 | 8 | 1.1 | | | |
| ПММ 4/63 | | 115 | 63 | 18.5 | 30 | 37 | 2NO+2NC | | | 1200 | 0.6 | 8 | 1.1 | | | | |
| ПММ 4/75 | | 125 | 75 | 22 | 37 | 45 | 2NO+2NC | | | 1200 | 0.6 | 8 | 1.1 | | | | |
| ПММ 5/63 | | 80 | 63 | 18.5 | 30 | 55 | 4NO+2NC | | | 1200 | 1.2 | 10 | 2.65 | | | | |
| ПММ 5/80 | | 80 | 80 | 22 | 37 | 55 | 4NO+2NC | | | 1200 | 1.2 | 10 | 2.65 | | | | |
| ПММ 5/100 | | 125 | 100 | 30 | 45 | 75 | 4NO+2NC | | | 1200 | 1.2 | 10 | 2.65 | | | | |
| ПММ 5/125 | | 125 | 125 | 37 | 55 | 75 | 4NO+2NC | | | 1200 | 1.2 | 10 | 2.65 | | | | |
| ПММ 6/160 | | 1140 | 1140 | 250 | 160 | 45 | 75 | | | 110 | ~110, 220, 380 | 85-110% U кат | 4NO+2NC | 1200 | 1.2 | 10 | 5.2 |
| ПММ 6/200 | | | | 250 | 200 | 55 | 90 | | | 110 | | | 4NO+2NC | 1200 | 1.2 | 10 | 5.2 |
| ПММ 6/250 | 250 | | | 250 | 75 | 132 | 110 | 4NO+2NC | 1200 | 1.2 | | | 10 | 5.2 | | | |
| ПММ 7/315 | 500 | | | 315 | 90 | 160 | 300 | 4NO+2NC | 600 | 0.6 | | | 6 | 10.05 | | | |
| ПММ 7/400 | 500 | | | 400 | 110 | 220 | 300 | 4NO+2NC | 600 | 0.6 | | | 6 | 10.05 | | | |
| ПММ 7/500 | 500 | | | 500 | 150 | 280 | 300 | 4NO+2NC | 600 | 0.3 | | | 3 | 10.05 | | | |
| ПММ 8/630 | 800 | | | 630 | 200 | 335 | 475 | ~220, 380 | 85-110% U кат | 4NO+2NC | | | 300 | 0.3 | 3 | 20.05 | |
| ПММ 8/800 | 800 | | | 800 | 250 | 450 | 475 | | | 4NO+2NC | | | 300 | 0.3 | 3 | 20.05 | |
| ПММ 8/1000 | 1000 | 1000 | 360 | 625 | 475 | 4NO+2NC | 300 | | | 0.3 | 3 | 20.05 | | | | | |

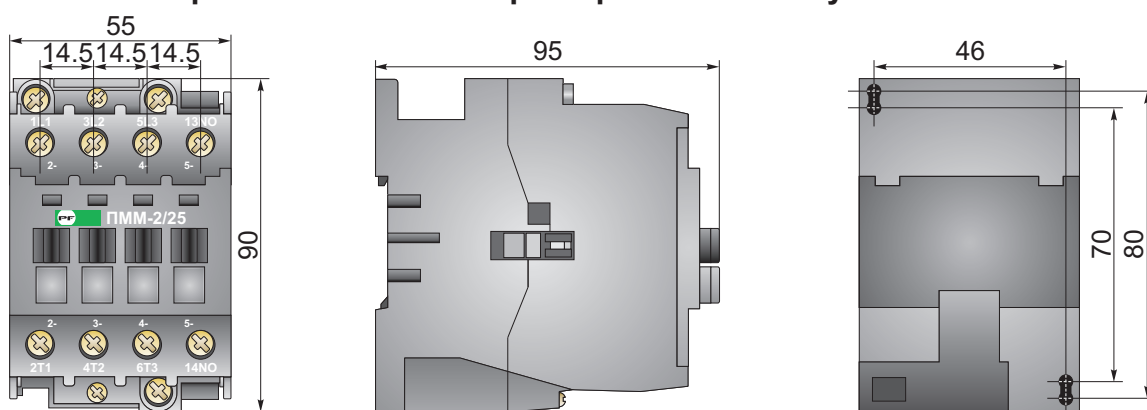


Магнітні пускачі

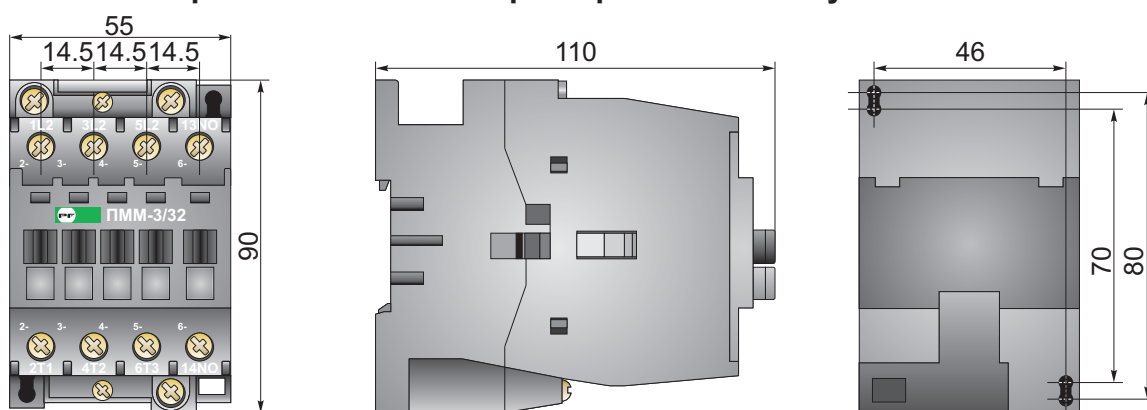
Габаритні та настановні розміри магнітних пускачів ПММ-1



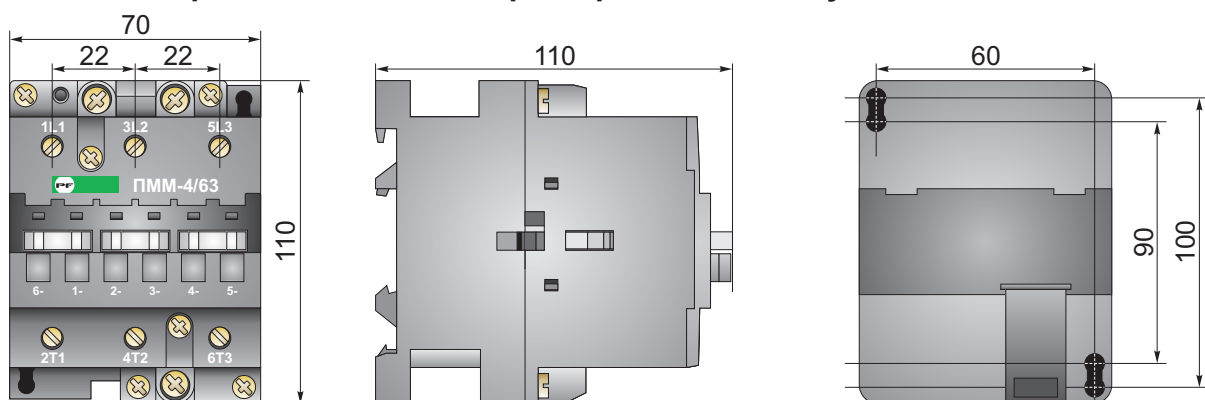
Габаритні та настановні розміри магнітних пускачів ПММ-2



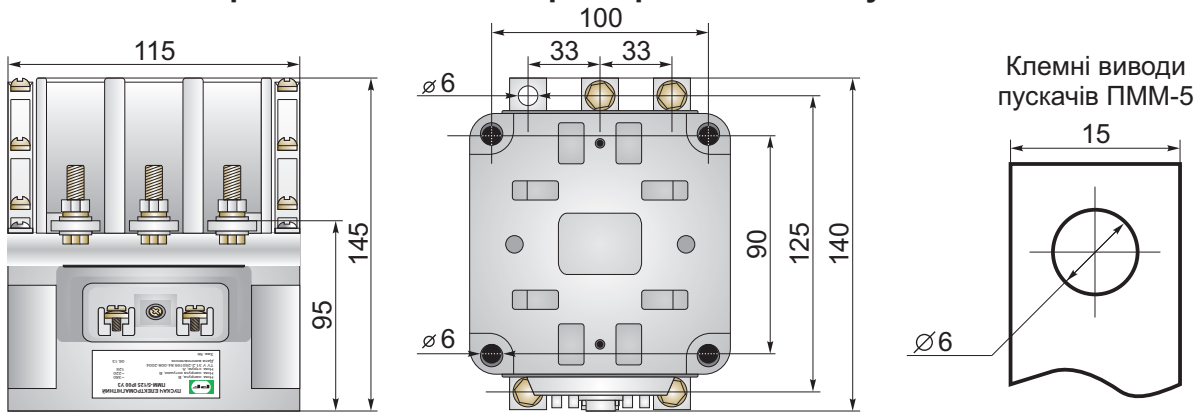
Габаритні та настановні розміри магнітних пускачів ПММ-3



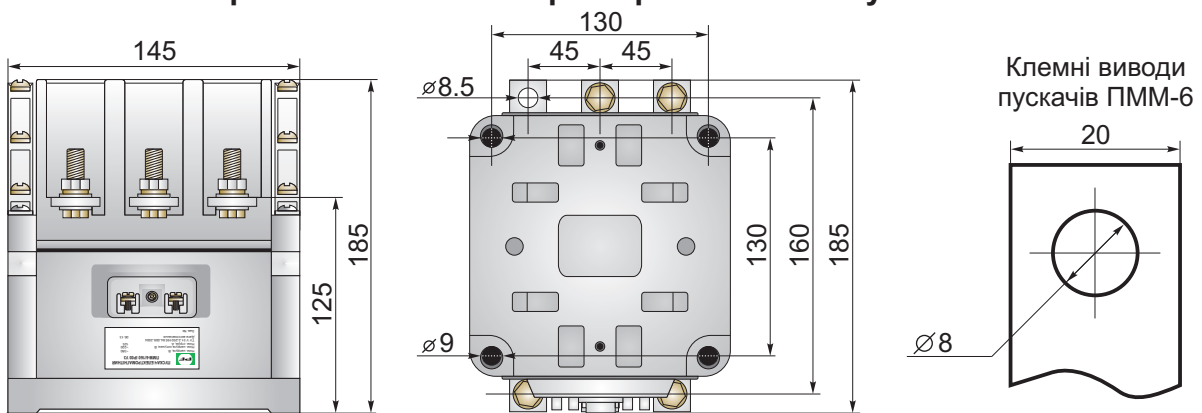
Габаритні та настановні розміри магнітних пускачів ПММ-4



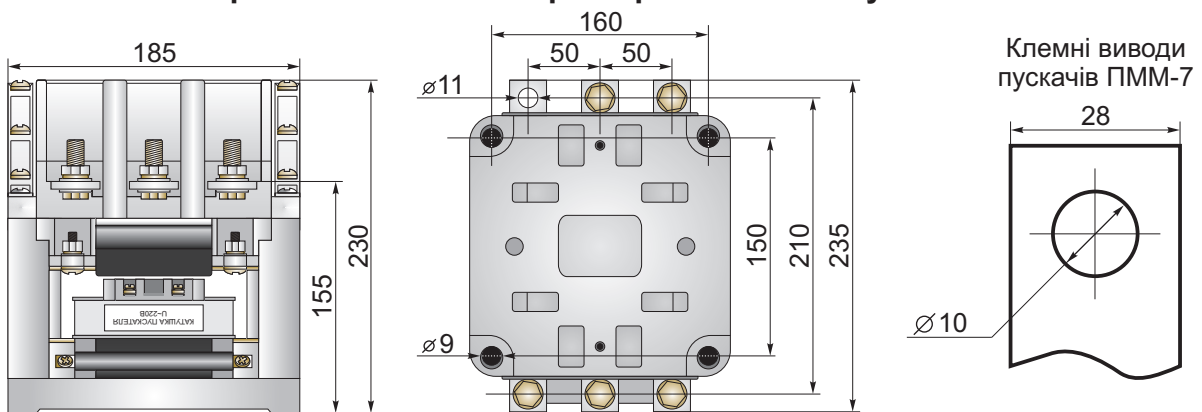
Габаритні та настановні розміри магнітних пускачів ПММ-5



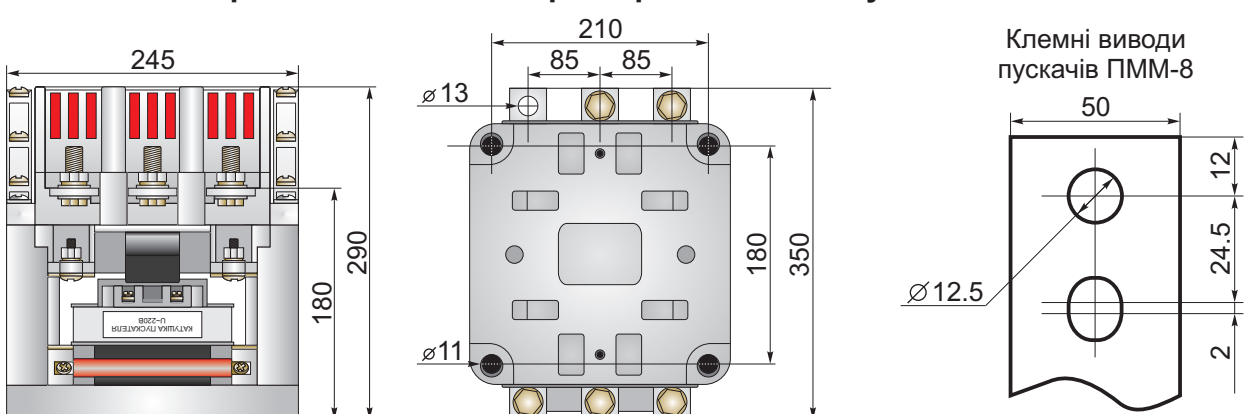
Габаритні та настановні розміри магнітних пускачів ПММ-6



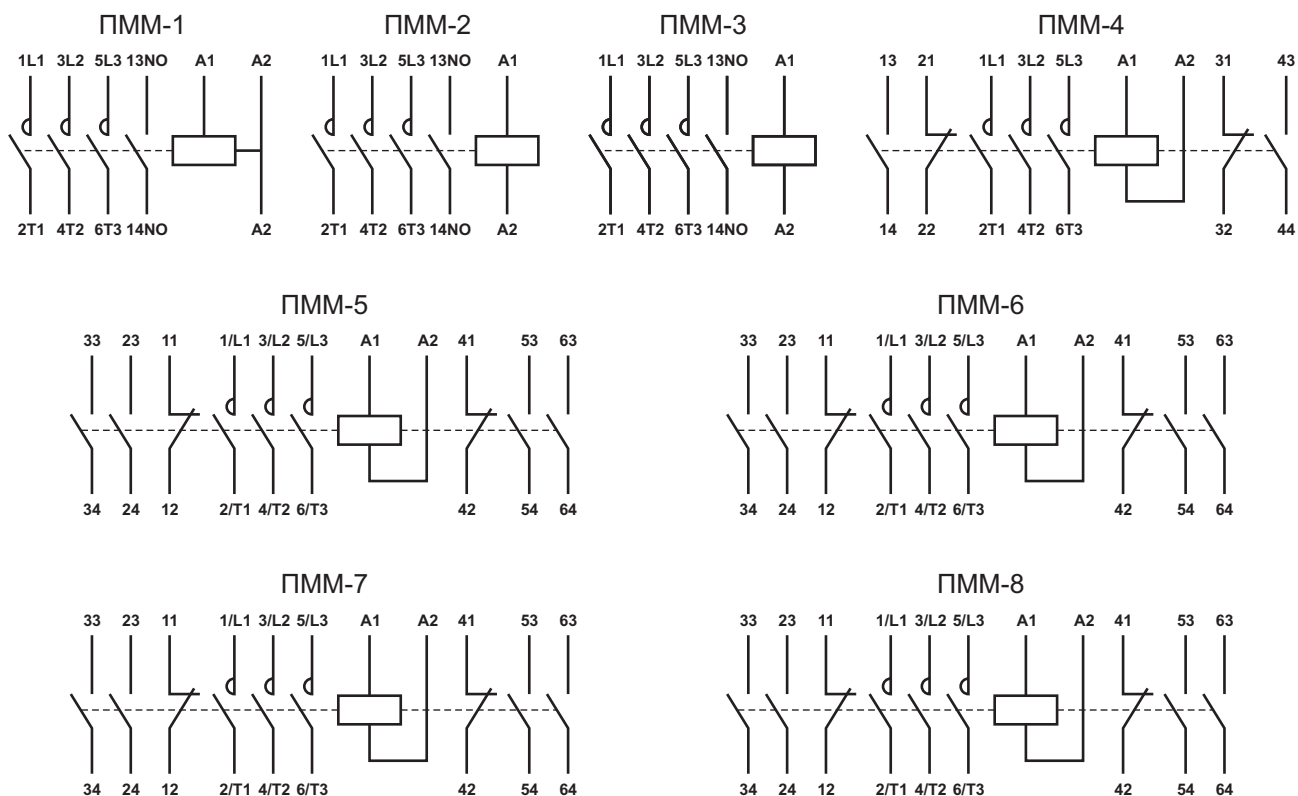
Габаритні та настановні розміри магнітних пускачів ПММ-7



Габаритні та настановні розміри магнітних пускачів ПММ-8



Принципові схеми магнітних пускачів ПММ



Асортимент магнітних пускачів ПММ

| Тип | Величина пускача | Номинальний струм, А | Ступінь захисту | Напруга котушки, В | Код для замовлення |
|----------------|------------------|----------------------|-----------------|--------------------|--------------------|
| ПММ-1/6 20 УЗ | 1 | 6 | IP20 | 24 | 1/6/24/10 |
| ПММ-1/6 20 УЗ | 1 | 6 | IP20 | 36 | 1/6/36/10 |
| ПММ-1/6 20 УЗ | 1 | 6 | IP20 | 42 | 1/6/42/10 |
| ПММ-1/6 20 УЗ | 1 | 6 | IP20 | 110 | 1/6/110/10 |
| ПММ-1/6 20 УЗ | 1 | 6 | IP20 | 220 | 1/6/220/10 |
| ПММ-1/6 20 УЗ | 1 | 6 | IP20 | 380 | 1/6/380/10 |
| ПММ-1/9 20 УЗ | 1 | 9 | IP20 | 24 | 1/9/24/10 |
| ПММ-1/9 20 УЗ | 1 | 9 | IP20 | 36 | 1/9/36/10 |
| ПММ-1/9 20 УЗ | 1 | 9 | IP20 | 42 | 1/9/42/10 |
| ПММ-1/9 20 УЗ | 1 | 9 | IP20 | 110 | 1/9/110/10 |
| ПММ-1/9 20 УЗ | 1 | 9 | IP20 | 220 | 1/9/220/10 |
| ПММ-1/9 20 УЗ | 1 | 9 | IP20 | 380 | 1/9/380/10 |
| ПММ-1/12 20 УЗ | 1 | 12 | IP20 | 24 | 1/12/24/10 |
| ПММ-1/12 20 УЗ | 1 | 12 | IP20 | 36 | 1/12/36/10 |
| ПММ-1/12 20 УЗ | 1 | 12 | IP20 | 42 | 1/12/42/10 |
| ПММ-1/12 20 УЗ | 1 | 12 | IP20 | 110 | 1/12/110/10 |
| ПММ-1/12 20 УЗ | 1 | 12 | IP20 | 220 | 1/12/220/10 |
| ПММ-1/12 20 УЗ | 1 | 12 | IP20 | 380 | 1/12/380/10 |
| ПММ-1/16 20 УЗ | 1 | 16 | IP20 | 24 | 1/16/24/10 |
| ПММ-1/16 20 УЗ | 1 | 16 | IP20 | 36 | 1/16/36/10 |
| ПММ-1/16 20 УЗ | 1 | 16 | IP20 | 42 | 1/16/42/10 |
| ПММ-1/16 20 УЗ | 1 | 16 | IP20 | 110 | 1/16/110/10 |

Асортимент магнітних пускачів ПММ

| Тип | Величина пускача | Номинальний струм, А | Ступінь захисту | Напруга котушки, В | Код для замовлення |
|----------------|------------------|----------------------|-----------------|--------------------|--------------------|
| ПММ-1/16 20 У3 | 1 | 16 | IP20 | 220 | 1/16/220/10 |
| ПММ-1/16 20 У3 | 1 | 16 | IP20 | 380 | 1/16/380/10 |
| ПММ-2/25 20 У3 | 2 | 25 | IP20 | 24 | 2/25/24/10 |
| ПММ-2/25 20 У3 | 2 | 25 | IP20 | 36 | 2/25/36/10 |
| ПММ-2/25 20 У3 | 2 | 25 | IP20 | 42 | 2/25/42/10 |
| ПММ-2/25 20 У3 | 2 | 25 | IP20 | 110 | 2/25/110/10 |
| ПММ-2/25 20 У3 | 2 | 25 | IP20 | 220 | 2/25/220/10 |
| ПММ-2/25 20 У3 | 2 | 25 | IP20 | 380 | 2/25/380/10 |
| ПММ-3/32 20 У3 | 3 | 32 | IP20 | 24 | 3/32/24/10 |
| ПММ-3/32 20 У3 | 3 | 32 | IP20 | 36 | 3/32/36/10 |
| ПММ-3/32 20 У3 | 3 | 32 | IP20 | 42 | 3/32/42/10 |
| ПММ-3/32 20 У3 | 3 | 32 | IP20 | 110 | 3/32/110/10 |
| ПММ-3/32 20 У3 | 3 | 32 | IP20 | 220 | 3/32/220/10 |
| ПММ-3/32 20 У3 | 3 | 32 | IP20 | 380 | 3/32/380/10 |
| ПММ-4/40 20 У3 | 4 | 40 | IP20 | 24 | 4/40/24/22 |
| ПММ-4/40 20 У3 | 4 | 40 | IP20 | 36 | 4/40/36/22 |
| ПММ-4/40 20 У3 | 4 | 40 | IP20 | 42 | 4/40/42/22 |
| ПММ-4/40 20 У3 | 4 | 40 | IP20 | 110 | 4/40/110/22 |
| ПММ-4/40 20 У3 | 4 | 40 | IP20 | 220 | 4/40/220/22 |
| ПММ-4/40 20 У3 | 4 | 40 | IP20 | 380 | 4/40/380/22 |
| ПММ-4/50 20 У3 | 4 | 50 | IP20 | 24 | 4/50/24/22 |
| ПММ-4/50 20 У3 | 4 | 50 | IP20 | 36 | 4/50/36/22 |
| ПММ-4/50 20 У3 | 4 | 50 | IP20 | 42 | 4/50/42/22 |
| ПММ-4/50 20 У3 | 4 | 50 | IP20 | 110 | 4/50/110/22 |
| ПММ-4/50 20 У3 | 4 | 50 | IP20 | 220 | 4/50/220/22 |
| ПММ-4/50 20 У3 | 4 | 50 | IP20 | 380 | 4/50/380/22 |
| ПММ-4/63 20 У3 | 4 | 63 | IP20 | 24 | 4/63/24/22 |
| ПММ-4/63 20 У3 | 4 | 63 | IP20 | 36 | 4/63/36/22 |
| ПММ-4/63 20 У3 | 4 | 63 | IP20 | 42 | 4/63/42/22 |
| ПММ-4/63 20 У3 | 4 | 63 | IP20 | 110 | 4/63/110/22 |
| ПММ-4/63 20 У3 | 4 | 63 | IP20 | 220 | 4/63/220/22 |
| ПММ-4/63 20 У3 | 4 | 63 | IP20 | 380 | 4/63/380/22 |
| ПММ-4/75 20 У3 | 4 | 75 | IP20 | 24 | 4/75/24/22 |
| ПММ-4/75 20 У3 | 4 | 75 | IP20 | 36 | 4/75/36/22 |
| ПММ-4/75 20 У3 | 4 | 75 | IP20 | 42 | 4/75/42/22 |
| ПММ-4/75 20 У3 | 4 | 75 | IP20 | 110 | 4/75/110/22 |
| ПММ-4/75 20 У3 | 4 | 75 | IP20 | 220 | 4/75/220/22 |
| ПММ-4/75 20 У3 | 4 | 75 | IP20 | 380 | 4/75/380/22 |
| ПММ-5/63 00 У3 | 5 | 63 | IP00 | 24 | 5/63/24/42 |
| ПММ-5/63 00 У3 | 5 | 63 | IP00 | 36 | 5/63/36/42 |
| ПММ-5/63 00 У3 | 5 | 63 | IP00 | 42 | 5/63/42/42 |
| ПММ-5/63 00 У3 | 5 | 63 | IP00 | 110 | 5/63/110/42 |
| ПММ-5/63 00 У3 | 5 | 63 | IP00 | 220 | 5/63/220/42 |
| ПММ-5/63 00 У3 | 5 | 63 | IP00 | 380 | 5/63/380/42 |
| ПММ-5/80 00 У3 | 5 | 80 | IP00 | 24 | 5/80/24/42 |
| ПММ-5/80 00 У3 | 5 | 80 | IP00 | 36 | 5/80/36/42 |



Магнітні пускачі

Асортимент магнітних пускачів ПММ

| Тип | Величина пускача | Номинальний струм, А | Ступінь захисту | Напруга котушки, В | Код для замовлення |
|------------------|------------------|----------------------|-----------------|--------------------|--------------------|
| ПММ-5/80 00 У3 | 5 | 80 | IP00 | 42 | 5/80/42/42 |
| ПММ-5/80 00 У3 | 5 | 80 | IP00 | 110 | 5/80/110/42 |
| ПММ-5/80 00 У3 | 5 | 80 | IP00 | 220 | 5/80/220/42 |
| ПММ-5/80 00 У3 | 5 | 80 | IP00 | 380 | 5/80/380/42 |
| ПММ-5/100 00 У3 | 5 | 100 | IP00 | 24 | 5/100/24/42 |
| ПММ-5/100 00 У3 | 5 | 100 | IP00 | 36 | 5/100/36/42 |
| ПММ-5/100 00 У3 | 5 | 100 | IP00 | 42 | 5/100/42/42 |
| ПММ-5/100 00 У3 | 5 | 100 | IP00 | 110 | 5/100/110/42 |
| ПММ-5/100 00 У3 | 5 | 100 | IP00 | 220 | 5/100/220/42 |
| ПММ-5/100 00 У3 | 5 | 100 | IP00 | 380 | 5/100/380/42 |
| ПММ-5/125 00 У3 | 5 | 125 | IP00 | 24 | 5/125/24/42 |
| ПММ-5/125 00 У3 | 5 | 125 | IP00 | 36 | 5/125/36/42 |
| ПММ-5/125 00 У3 | 5 | 125 | IP00 | 42 | 5/125/42/42 |
| ПММ-5/125 00 У3 | 5 | 125 | IP00 | 110 | 5/125/110/42 |
| ПММ-5/125 00 У3 | 5 | 125 | IP00 | 220 | 5/125/220/42 |
| ПММ-5/125 00 У3 | 5 | 125 | IP00 | 380 | 5/125/380/42 |
| ПММ-6/160 00 У3 | 6 | 160 | IP00 | 110 | 6/160/110/42 |
| ПММ-6/160 00 У3 | 6 | 160 | IP00 | 220 | 6/160/220/42 |
| ПММ-6/160 00 У3 | 6 | 160 | IP00 | 380 | 6/160/380/42 |
| ПММ-6/200 00 У3 | 6 | 200 | IP00 | 110 | 6/200/110/42 |
| ПММ-6/200 00 У3 | 6 | 200 | IP00 | 220 | 6/200/220/42 |
| ПММ-6/200 00 У3 | 6 | 200 | IP00 | 380 | 6/200/380/42 |
| ПММ-6/250 00 У3 | 6 | 250 | IP00 | 110 | 6/250/110/42 |
| ПММ-6/250 00 У3 | 6 | 250 | IP00 | 220 | 6/250/220/42 |
| ПММ-6/250 00 У3 | 6 | 250 | IP00 | 380 | 6/250/380/42 |
| ПММ-7/315 00 У3 | 7 | 315 | IP00 | 110 | 7/315/110/42 |
| ПММ-7/315 00 У3 | 7 | 315 | IP00 | 220 | 7/315/220/42 |
| ПММ-7/315 00 У3 | 7 | 315 | IP00 | 380 | 7/315/380/42 |
| ПММ-7/400 00 У3 | 7 | 400 | IP00 | 110 | 7/400/110/42 |
| ПММ-7/400 00 У3 | 7 | 400 | IP00 | 220 | 7/400/220/42 |
| ПММ-7/400 00 У3 | 7 | 400 | IP00 | 380 | 7/400/380/42 |
| ПММ-7/500 00 У3 | 7 | 500 | IP00 | 110 | 7/500/110/42 |
| ПММ-7/500 00 У3 | 7 | 500 | IP00 | 220 | 7/500/220/42 |
| ПММ-7/500 00 У3 | 7 | 500 | IP00 | 380 | 7/500/380/42 |
| ПММ-8/630 00 У3 | 8 | 630 | IP00 | 220 | 8/630/220/42 |
| ПММ-8/630 00 У3 | 8 | 630 | IP00 | 380 | 8/630/380/42 |
| ПММ-8/800 00 У3 | 8 | 800 | IP00 | 220 | 8/800/220/42 |
| ПММ-8/800 00 У3 | 8 | 800 | IP00 | 380 | 8/800/380/42 |
| ПММ-8/1000 00 У3 | 8 | 1000 | IP00 | 220 | 8/1000/220/42 |
| ПММ-8/1000 00 У3 | 8 | 1000 | IP00 | 380 | 8/1000/380/42 |