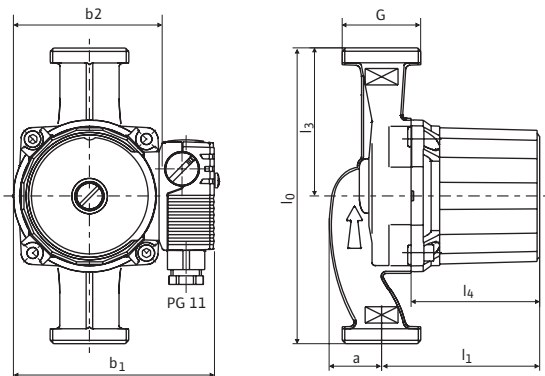


Системы отопления, кондиционирования, охлаждения

Стандартные насосы (одинарные)

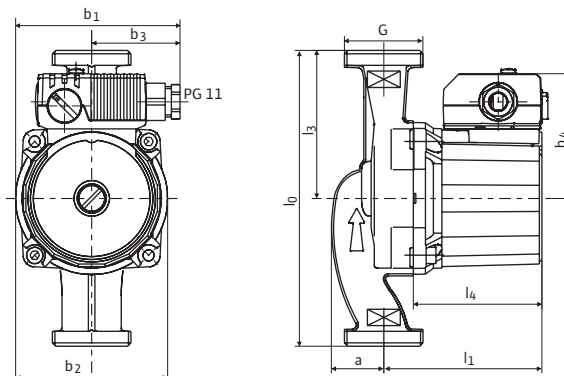
Размеры, вес насосов Wilo-Star-RS

Габаритный чертеж А



Мотор в горизонтальном положении.
Возможные положения клеммной коробки: 3, 6, 9 и 12 часов.
При поставке клеммная коробка находится в положении «3 часа».

Габаритный чертеж В



Мотор в горизонтальном положении.
Возможные положения клеммной коробки: 3, 6, 9 и 12 часов.

Размеры, вес

Wilo-Star-RS...	Подсоединение к трубопроводу/ номинальный внутренний диаметр	Резьба	Размеры насоса									Вес, прим. [кг]	Габаритный чертеж		
			Rp	G	l ₀	l ₁	l ₃	l ₄	a	b ₁	b ₂			b ₃	b ₄
			[мм]												
15/4-130	Rp 1/2	G1	130	97	65	79	33	119	92,5	-	-	2,2	A		
15/6-130	Rp 1/2	G1	130	97	65	79	33	122	92,5	-	-	2,4	A		
25/2	Rp 1	G 1 1/2	180	97	90	79	33	100	92,5	54	73	2,2	B		
25/4	Rp 1	G 1 1/2	180	97	90	79	33	100	92,5	54	73	2,2	B		
25/4-130	Rp 1	G 1 1/2	130	97	65	79	33	100	92,5	54	73	2,2	B		
25/6	Rp 1	G 1 1/2	180	97	90	79	33	100	92,5	54	76	2,4	B		
25/6-130	Rp 1	G 1 1/2	130	97	65	79	33	100	92,5	54	76	2,4	B		
30/2	Rp 1 1/4	G 2	180	97	90	79	33	100	92,5	54	73	2,2	B		
30/4	Rp 1 1/4	G 2	180	97	90	79	33	100	92,5	54	73	2,2	B		
30/6	Rp 1 1/4	G 2	180	97	90	79	33	100	92,5	54	76	2,4	B		