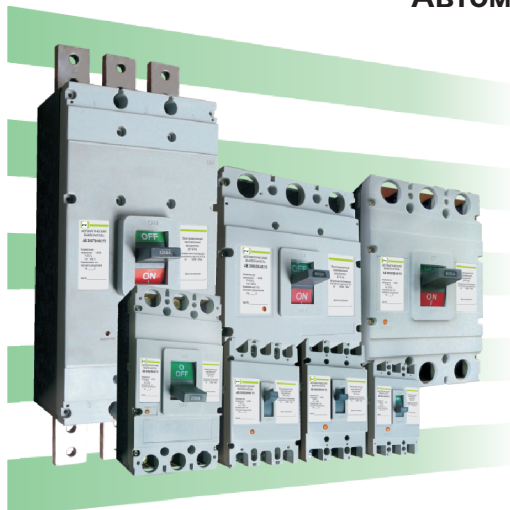




Стационарні автоматичні вимикачі

Автоматичні вимикачі АВ3000



Автоматичні вимикачі АВ3000 - комутаційні апарати, призначені для захисту електричних мереж від тривалих перевантажень і струмів короткого замикання (надструмів).

Можуть використовуватись для оперативного включення і відключення ділянок електричних мереж змінного струму частотою 50/60Гц напругою до 400В.

Конструкція автоматичних вимикачів АВ3000 передбачає застосування додаткових пристроїв, які монтуються в середину вимикача і значно розширюють функціональні можливості в сфері контролю роботи або керування автоматичним вимикачем.

Додаткові пристрої у комплект поставки не входять.

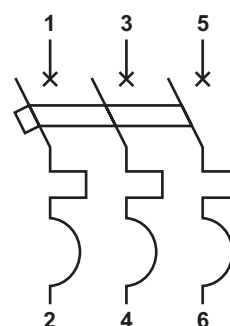
До додаткових пристроїв відносять:

- розчіплювач незалежний РН;
- розчіплювач мінімальної напруги РМН;
- контакт додатковий КД;
- контакт сигнальний КС.

Також для автоматичних вимикачів АВ3000 передбачено встановлення додаткових елементів керування:

- блок дистанційного керування БДКр;
- ручний дистанційний поворотний привод ПР.

Принципова схема

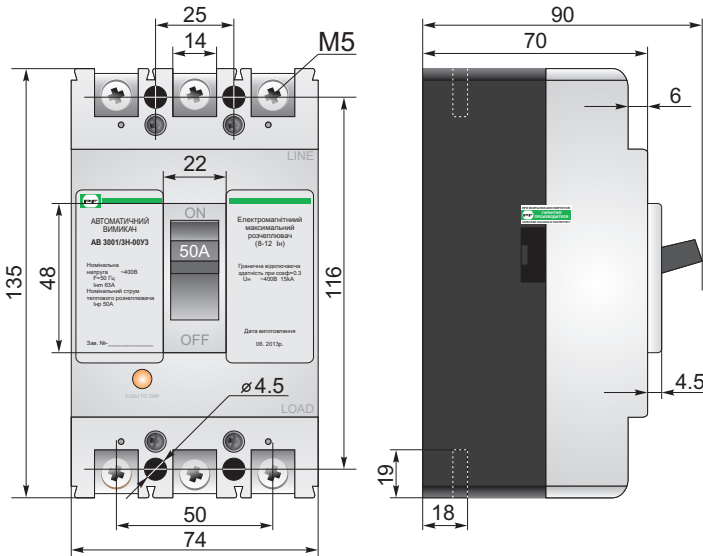


Технічні характеристики автоматичних вимикачів АВ3000/3Н

Тип автоматичного вимикача	АВ3001/ 3Н	АВ3002 /3Н	АВ3003 /3Н	АВ3004 /3Н	АВ3005 /3Н	АВ3006 /3Н	АВ3007 /3Н
Номинальний струм вимикача, А	63	100	250	400	630	800	1250
Номинальний струм розчіплювачів, А	16, 20, 25, 32, 40, 50, 63	16, 20, 25, 32, 40, 50, 63, 80, 100	100, 125, 160, 200, 225	250, 315, 350, 400	400, 500, 630	630, 700, 800	800, 1000, 1250
Номинальна частота, Гц	50/60						
Номинальна напруга ізоляції, В	500	800	800	800	800	800	800
Номинальна робоча напруга, В	~400	~400	~400	~400	~400	~400	~400
Кількість полюсів автоматичного вимикача	3	3	3	3	3	3	3
Гранична комутаційна здатність, І _{сн} кА	АС 400В 15	25	25	35	35	60	65
	АС 660В -	3	5	10	12	20	20
Номинальна робоча відключаюча здатність, І _{сн} кА	50% І _{сн}	50% І _{сн}	50% І _{сн}	50% І _{сн}	50% І _{сн}	50% І _{сн}	50% І _{сн}
Переднє приєднання	так	так	так	так	так	так	так
Заднє приєднання шинами	так	так	так	так	так	так	так
Встановлення незалежного розчіплювача*	так	так	так	так	так	так	так
Встановлення розчіплювача мінімальної напруги*	так	так	так	так	так	так	так
Встановлення додаткового контакту*	так	так	так	так	так	так	так
Встановлення сигнального контакту*	так	так	так	так	так	так	ні
Комутаційна зносостійкість (кількість циклів вкл./відкл.)	електрична	20 000	20 000	6 000	6 000	6 000	6 000
	механічна	20 000	20 000	15 000	15 000	10 000	10 000
Маса нетто, кг	0.85	1.2	1.9	5.2	6.7	8.7	22.6

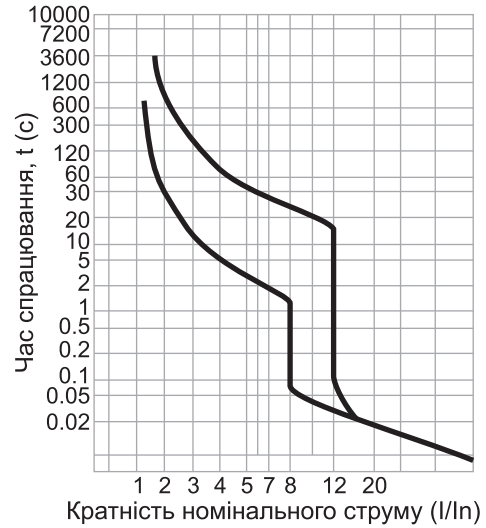
*встановлення за бажанням замовника

Габаритні розміри вимикачів АВ3001/3Н

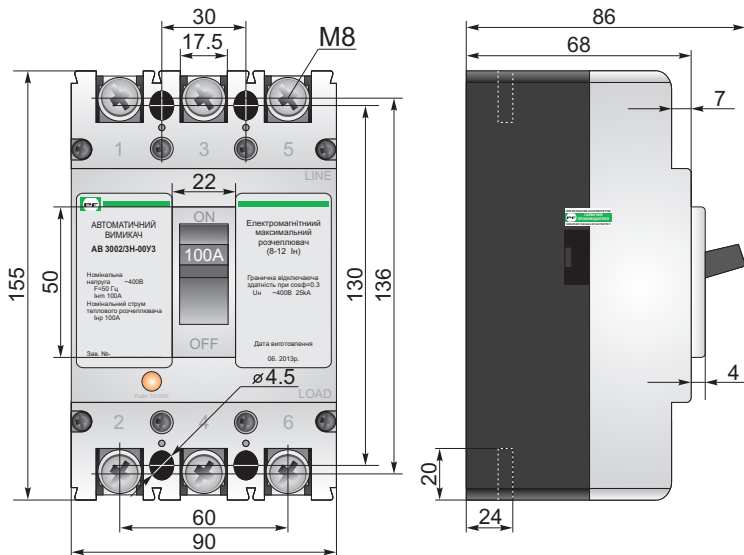


Часо-струмові характеристики автоматичних вимикачів АВ3000

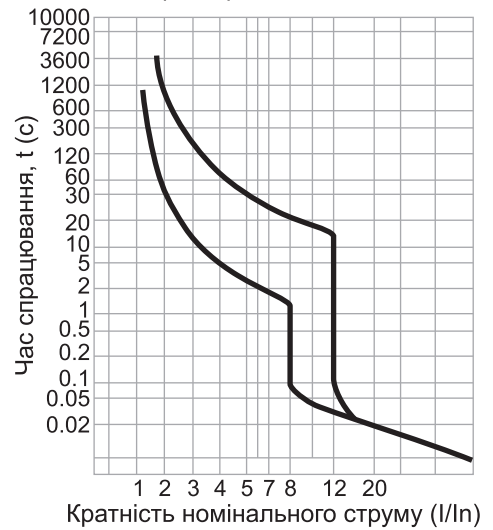
АВ3001 (16-32А), АВ3002 (16-32А) Характеристики вимикачів



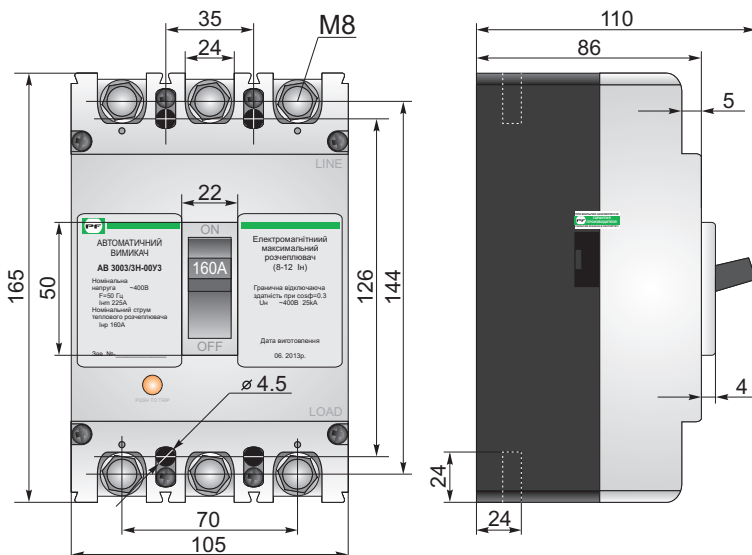
Габаритні розміри вимикачів АВ3002/3Н



АВ3001 (40-63А), АВ3002 (40-100А) Характеристики вимикачів

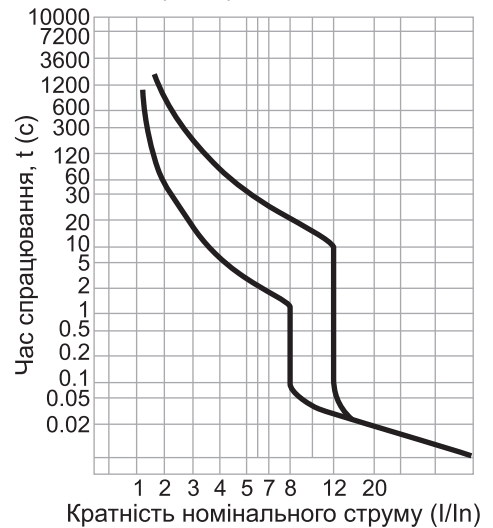


Габаритні розміри вимикачів АВ3003/3Н



АВ3003 (100-225А)

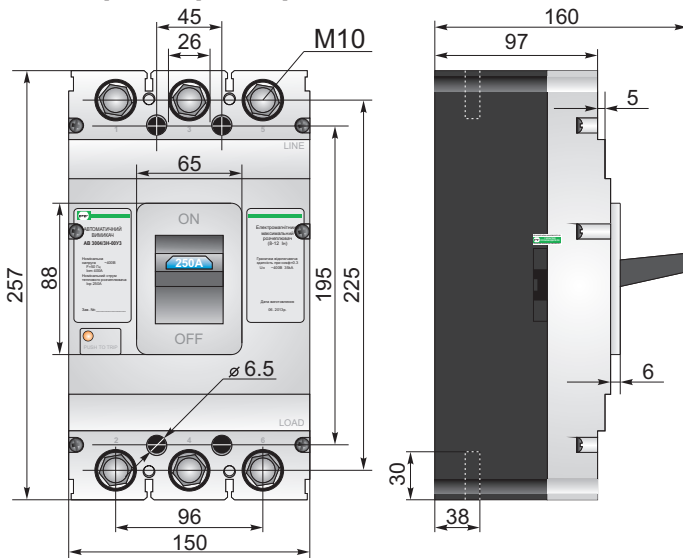
Характеристики вимикачів





Стационарні автоматичні вимикачі

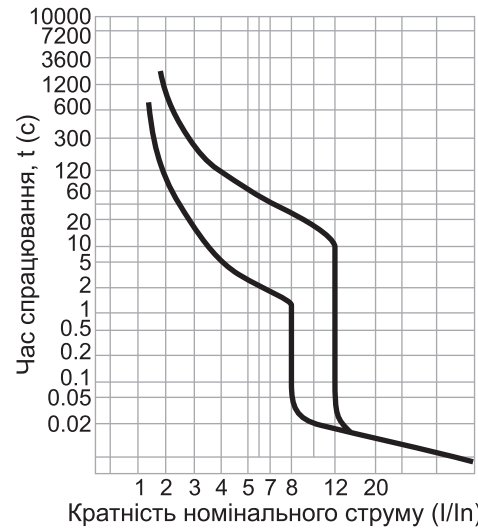
Габаритні розміри вимикачів АВ3004/3Н



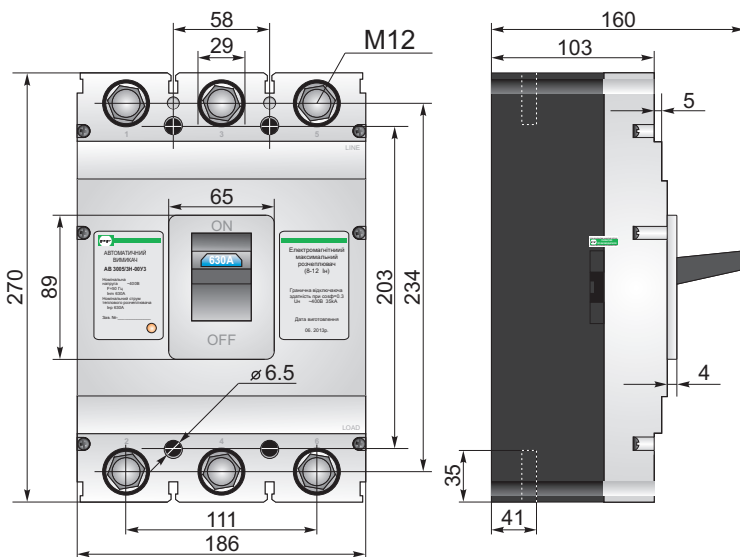
Часо-струмові характеристики автоматичних вимикачів АВ3000

АВ3004 (250-400А)

Характеристики вимикачів

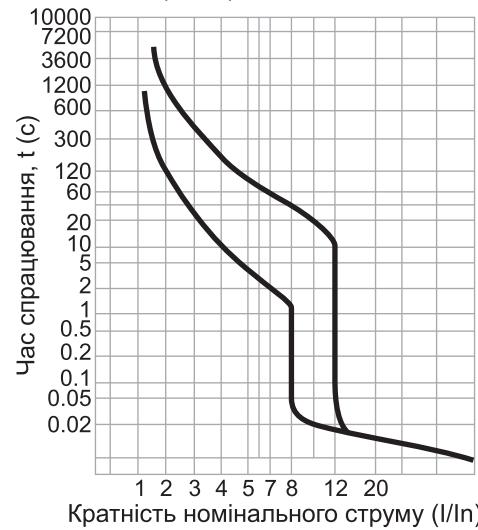


Габаритні розміри вимикачів АВ3005/3Н

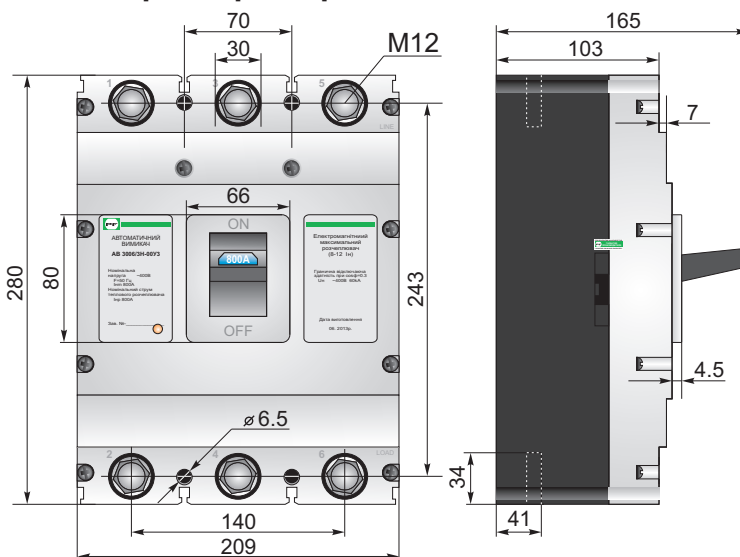


АВ3005 (400-630А), АВ3006 (630-800А)

Характеристики вимикачів

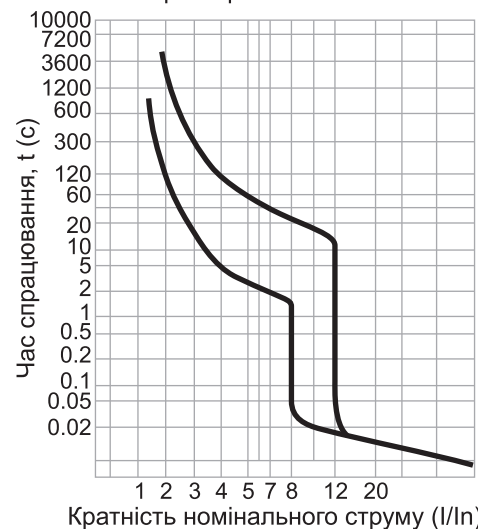


Габаритні розміри вимикачів АВ3006/3Н

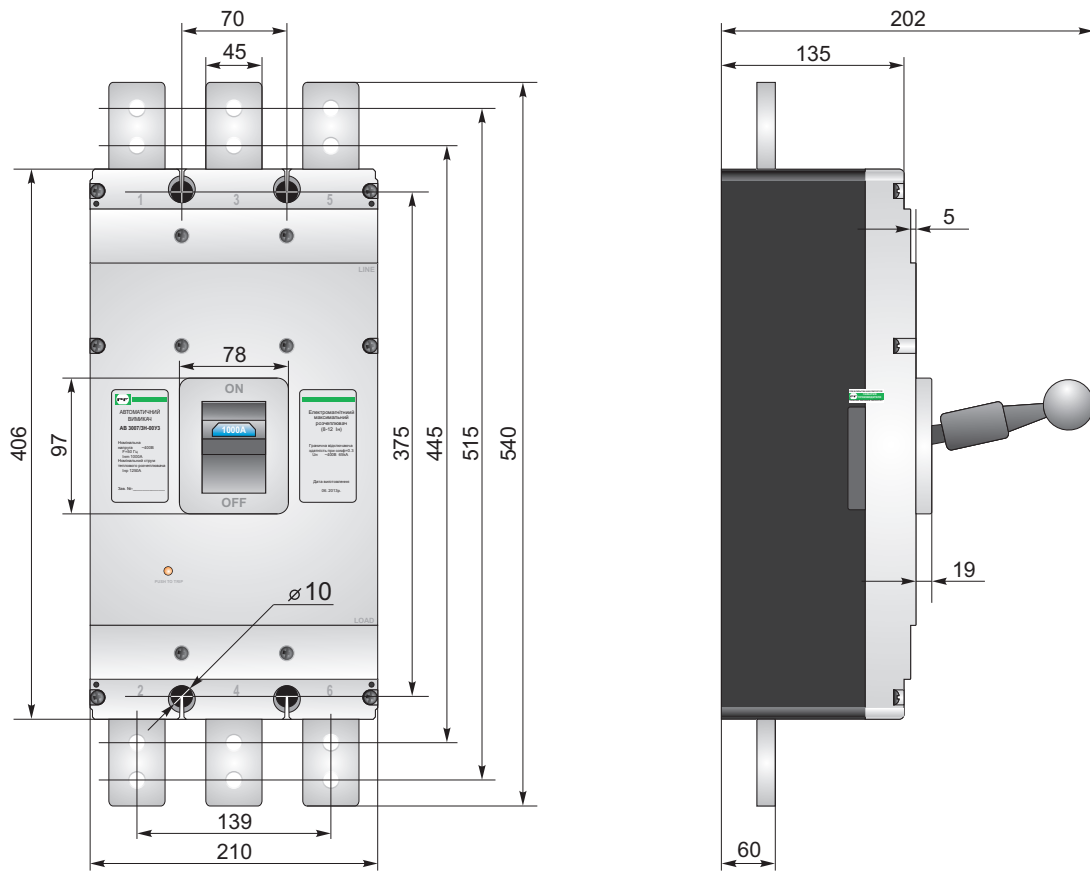


АВ3007 (800-1250А)

Характеристики вимикачів



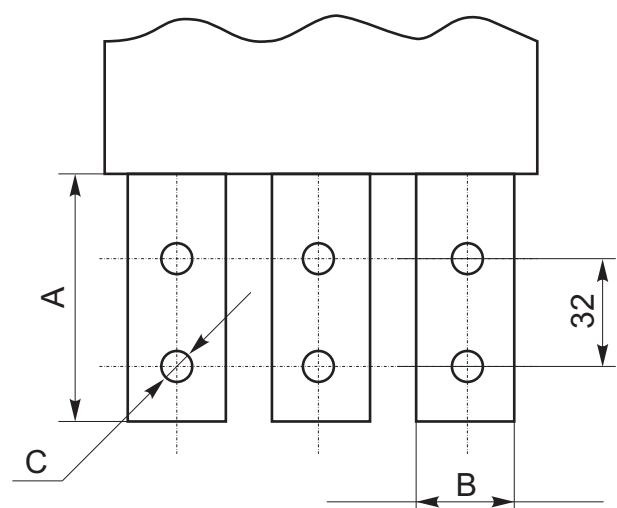
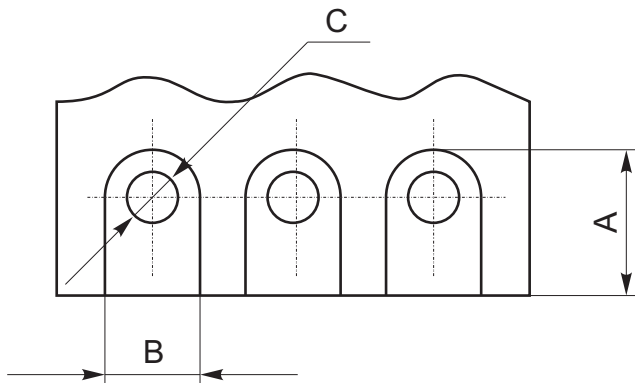
Габаритні розміри автоматичних вимикачів АВ3007/3Н



Присднувальні розміри автоматичних вимикачів АВ3000

АВ3001-3006/3Н

АВ3007/3Н




Іном., A	Тип вимикача	A	B	C
63	АВ3001/3Н	18	10	M5
100	АВ3002/3Н	18	16	M8
225	АВ3003/3Н	23	20	M8
400	АВ3004/3Н	24	28	M10
630	АВ3005/3Н	24	40	M12
800	АВ3006/3Н	24	44	M12
1250	АВ3007/3Н	72	45	M12



Стационарні автоматичні вимикачі

Асортимент автоматичних вимикачів АВ3000/3Н

Зовнішній вигляд	Тип	Величина	Номінальна напруга, В	Номінальний струм, А	Граничний розмикаючий струм, кА	Код для замовлення
	АВ 3001/3Н-У3	1	400	16	15	1630013
	АВ 3001/3Н-У3	1	400	20	15	2030013
	АВ 3001/3Н-У3	1	400	25	15	2530013
	АВ 3001/3Н-У3	1	400	32	15	3230013
	АВ 3001/3Н-У3	1	400	40	15	4030013
	АВ 3001/3Н-У3	1	400	50	15	5030013
	АВ 3001/3Н-У3	1	400	63	15	6330013
	АВ 3002/3Н-У3	2	400	16	25	1630023
	АВ 3002/3Н-У3	2	400	20	25	2030023
	АВ 3002/3Н-У3	2	400	25	25	2530023
	АВ 3002/3Н-У3	2	400	32	25	3230023
	АВ 3002/3Н-У3	2	400	40	25	4030023
	АВ 3002/3Н-У3	2	400	50	25	5030023
	АВ 3002/3Н-У3	2	400	63	25	6330023
	АВ 3002/3Н-У3	2	400	80	25	8030023
	АВ 3002/3Н-У3	2	400	100	25	10030023
	АВ 3003/3Н-У3	3	400	100	25	10030033
	АВ 3003/3Н-У3	3	400	125	25	12530033
	АВ 3003/3Н-У3	3	400	160	25	16030033
	АВ 3003/3Н-У3	3	400	200	25	20030033
	АВ 3003/3Н-У3	3	400	225	25	22530033
	АВ 3004/3Н-У3	4	400	250	35	25030043
	АВ 3004/3Н-У3	4	400	315	35	31530043
	АВ 3004/3Н-У3	4	400	350	35	35030043
	АВ 3004/3Н-У3	4	400	400	35	40030043
	АВ 3005/3Н-У3	5	400	400	35	40030053
	АВ 3005/3Н-У3	5	400	500	35	50030053
	АВ 3005/3Н-У3	5	400	630	35	63030053
	АВ 3006/3Н-У3	6	400	630	60	63030063
	АВ 3006/3Н-У3	6	400	700	60	70030063
	АВ 3006/3Н-У3	6	400	800	60	80030063
	АВ 3007/3Н-У3	7	400	800	65	80030073
	АВ 3007/3Н-У3	7	400	1000	65	100030073
	АВ 3007/3Н-У3	7	400	1250	65	125030073

Температурна залежність номінального струму

Тип вимикача	Номінальні струми	Значення поправочних коефіцієнтів до номінального струму при різних температурах													
		-5°C	0°C	5°C	10°C	15°C	20°C	25°C	30°C	35°C	40°C	45°C	50°C	55°C	60°C
АВ3001	16-32А	1.18	1.17	1.16	1.14	1.12	1.09	1.07	1.05	1.03	1	0.97	0.95	0.92	0.87
АВ3001	40-63А	1.16	1.16	1.15	1.14	1.12	1.10	1.08	1.06	1.03	1	0.97	0.94	0.87	0.82
АВ3002	16-32А	1.18	1.17	1.16	1.14	1.12	1.09	1.07	1.05	1.03	1	0.97	0.95	0.92	0.87
АВ3002	40-100А	1.16	1.16	1.15	1.14	1.12	1.10	1.08	1.06	1.03	1	0.97	0.94	0.87	0.82
АВ3003	100-225А	1.14	1.13	1.13	1.12	1.10	1.08	1.07	1.05	1.03	1	0.97	0.93	0.86	0.76
АВ3004	250-400А	1.13	1.12	1.12	1.11	1.10	1.08	1.06	1.05	1.03	1	0.97	0.93	0.85	0.75
АВ3005	400-630А	1.13	1.12	1.12	1.11	1.10	1.08	1.07	1.05	1.03	1	0.97	0.93	0.85	0.75
АВ3006	630-800А	1.13	1.12	1.12	1.11	1.10	1.08	1.07	1.05	1.03	1	0.97	0.93	0.85	0.75
АВ3007	800-1250А	1.14	1.13	1.12	1.11	1.10	1.09	1.07	1.05	1.03	1	0.97	0.92	0.85	0.76