



LV-FDC 160, 200 E15

Вентилятор канальный



Область применения

- Используется в системах приточной или вытяжной вентиляции зданий бытового, общественного, административного или промышленного назначения.

Описание

- Крыльчатка имеет загнутые назад лопатки.
- Оснащается асинхронным однофазным двигателем с внешним ротором производства фирмы Ziehl-Abegg (Германия).
- Шарикоподшипники позволяют достичь рабочего ресурса более 40 000 часов без профилактики.
- Электродвигатель имеет встроенные в обмотки последовательные (автоматические) термоконтакты с автоматическим перезапуском.
- Класс изоляции – В.
- Вентилятор соответствует требованиям директивы ErP2015.

Конструкция

- Корпус изготавливается из оцинкованного стального листа.
- Крыльчатка изготавливается из пластика.
- Электродвигатель выполнен из сплавов алюминия, меди и пластмассы.

Монтаж

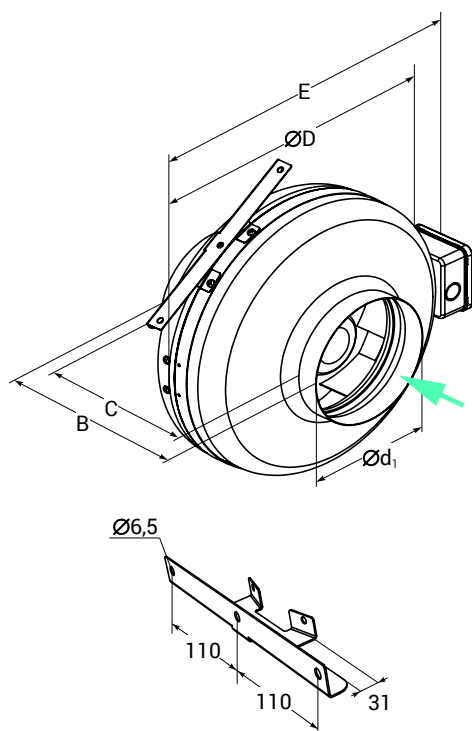
- Вентилятор может быть установлен под любым углом относительно оси вращения в соответствии с направлением движения воздушного потока.

Управление

- Регулирование скорости осуществляется с помощью плавного (бесступенчатого) регулятора скорости или 5-ступенчатого трансформатора.

Качество и безопасность

- Сертификат соответствия в системе ГОСТ Р.

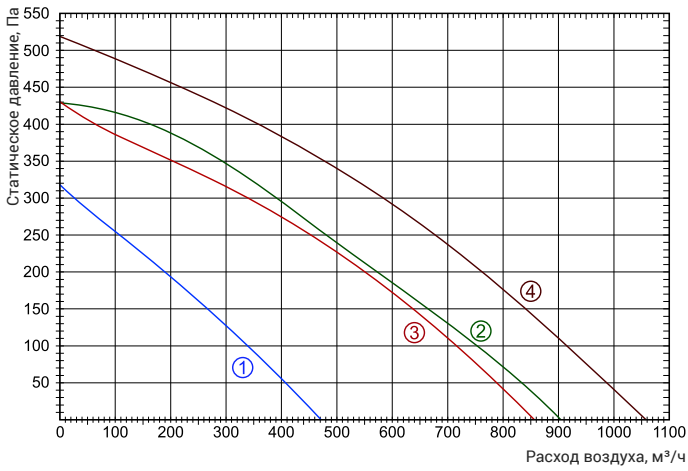


LV - FDC 160 M/L E15

1 2 3 4 5

- 1 LV – вентиляционное оборудование торговой марки LESSAR
- 2 FDC – вентилятор канального типа для круглых каналов
- 3 160 – типоразмер вентилятора, мм
- 4 M/L – величина напора воздуха
- 5 E15 – служебная маркировка

Тип вентилятора	Размеры, мм				
	B	C	ØD	Ød1	E
LV-FDC 160 M E15	189	143	244	160	287
LV-FDC 160 L E15	217	166	344	160	387
LV-FDC 200 M E15	219	167	344	200	387
LV-FDC 200 L E15	231	179	344	200	387

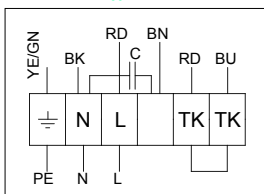


- ① LV-FDC 160 M E15
- ② LV-FDC 160 L E15
- ③ LV-FDC 200 M E15
- ④ LV-FDC 200 L E15

Технические характеристики	Ед. изм.	160 M	160 L	200 M	200 L
Напряжение/частота	В/Гц	230/50	230/50	230/50	230/50
Потребляемая мощность	кВт	0,075	0,106	0,107	0,135
Номинальный ток	А	0,31	0,45	0,45	0,56
Частота вращения	об./мин	2800	2800	2600	2660
Регулятор скорости		TGRV 1.5/IS.25	TGRV 1.5/IS.25	TGRV 1.5/IS.25	TGRV 1.5/IS.25
Мин./макс. температура работы двигателя	°С	-20/40	-20/40	-20/40	-20/40
Масса	кг	3	4	4	4,7
№ схемы подключения		1	1	1	1
Степень защиты двигателя		IP44	IP44	IP44	IP44
Степень защиты клеммной коробки		IP55	IP55	IP55	IP55

Шумовые характеристики оборудования см. в конце раздела.

Схема подключения № 1



- YE/GN – желтый/зеленый
- BK – черный
- RD – красный
- BN – коричневый
- BU – синий



LV-LCA
стр. 144



LV-LCB
стр. 144



LV-BDCA
стр. 147



LV-BDCM-H
стр. 146



LV-TDC
стр. 148



LV-KDCS
стр. 150



LV-KDCK
стр. 151



LV-SDC
стр. 157



LV-HDCE
стр. 161



LV-HDCW
стр. 164