

Магнітні пускачі МП (EVO)

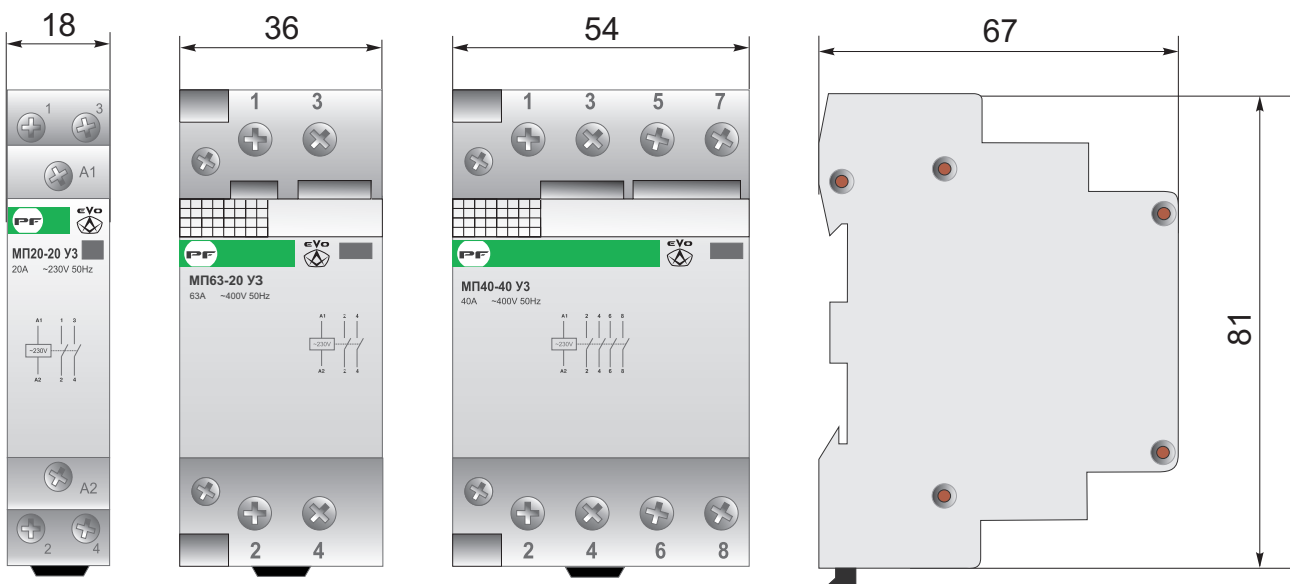


Магнітні пускачі МП (EVO) призначені для комутації підключення до мережі побутових приладів та іншого обладнання, робочі струми яких перевищують струми звичайних побутових вимикачів, а також можуть використовуватися у якості проміжних реле.

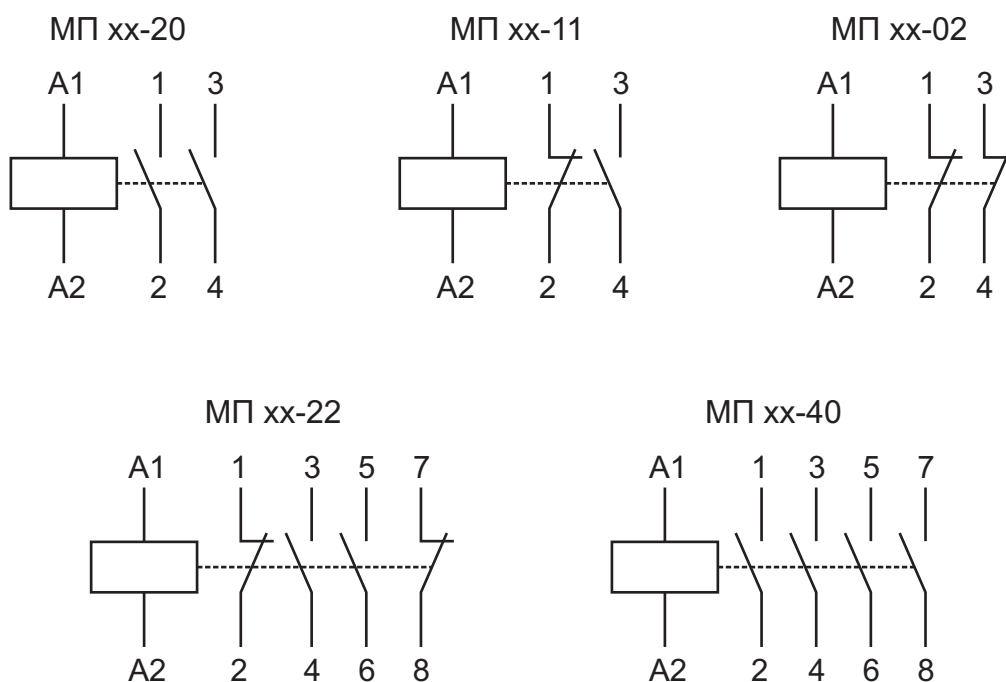
Технічні характеристики МП (EVO)

Кількість полюсів	2			4		
Номинальний робочий струм, А	25	40	63	25	40	63
Номинальна потужність, кВт	5.6	7.5	12	16	26	40
Категорія застосування AC-1						
Комплектація контактних груп, NO/NC	2/0, 1/1, 0/2			2/2, 4/0		
Номинальна робоча напруга, В	~230/400					
Номинальна частота, Гц	50/60					
Номинальна робоча напруга котушки керування, В	~230					
Час спрацювання, сек	0.05					
Комутаційна зносостійкість (кількість циклів вкл./відкл.)	30 000					
Механічна зносостійкість (кількість циклів вкл./відкл.)	100 000					
Кріплення на DIN-рейку	35x7.5					
Ступінь захисту	IP 20					
Категорія застосування	AC-1					
Робоче положення	будь-яке					

Габаритні розміри



Принципові схеми



Асортимент магнітних пускачів МП (EVO)

Зовнішній вигляд	Тип	Номинальний струм, А	Кількість полюсів	Контакти NO/NC	Упаковка	Код для замовлення
	МП25-20УЗ	25	2	2/0	1/12/120	МП 25-20В
	МП25-11УЗ	25	2	1/1	1/12/120	МП 25-11В
	МП25-02УЗ	25	2	0/2	1/12/120	МП 25-02В
	МП25-22УЗ	25	4	2/2	1/6/60	МП 25-22В
	МП25-40УЗ	25	4	4/0	1/6/60	МП 25-40В
	МП40-20УЗ	40	2	2/0	1/6/60	МП 40-20В
	МП40-11УЗ	40	2	1/1	1/6/60	МП 40-11В
	МП40-02УЗ	40	2	0/2	1/6/60	МП 40-02В
	МП40-22УЗ	40	4	2/2	1/4/40	МП 40-22В
	МП40-40УЗ	40	4	4/0	1/4/40	МП 40-40В
	МП63-20УЗ	63	2	2/0	1/6/60	МП 63-20В
	МП63-11УЗ	63	2	1/1	1/6/60	МП 63-11В
	МП63-02УЗ	63	2	0/2	1/6/60	МП 63-02В
	МП63-22УЗ	63	4	2/2	1/4/40	МП 63-22В
	МП63-40УЗ	63	4	4/0	1/4/40	МП 63-40В