

Магнітні пускачі МП (Standart)



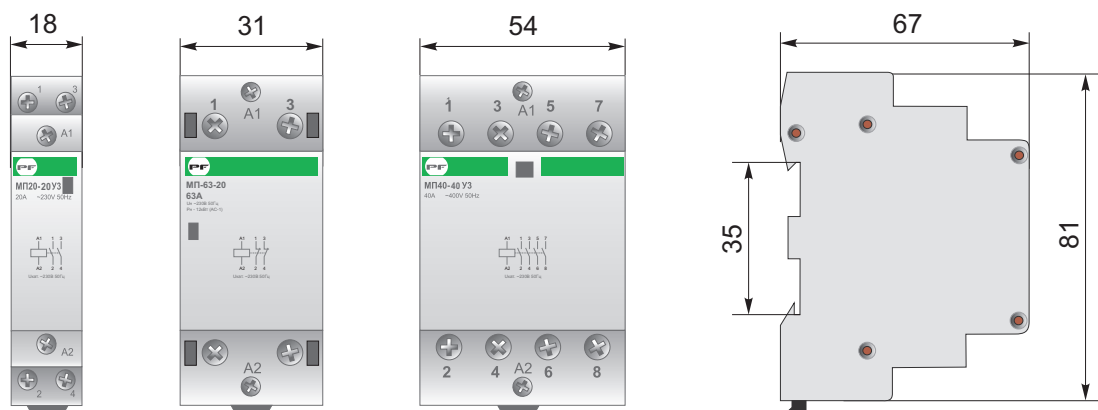
Магнітні пускачі МП (Standart) призначені для комутації і підключення до мережі побутових пристроїв та іншого обладнання, робочі струми яких перевищують струми звичайних побутових вимикачів, а також можуть використовуватися як проміжні реле. Компактність магнітних пускачів дозволяє максимально економно використовувати посадкові місця в розподільчих пристроях, що забезпечує зменшення габаритних розмірів.

Застосовуються пускачі в електричних колах керування змінного струму частотою 50/60Гц і напругою до 400В.

Технічні характеристики магнітних пускачів МП серії Standart

Кількість полюсів	2			4			
	Номинальний робочий струм, А	20	40	63	20	25	40
Номинальна потужність, кВт	4	7.5	12	10	16	26	40
Комплектація контактних груп, NO/NC	2/0, 1/1, 0/2			2/2, 4/0			
Номинальна робоча напруга, В	~230/400						
Номинальна частота, Гц	50/60						
Номинальна робоча напруга котушки керування, В	~230						
Час спрацювання, сек	0.05						
Комутаційна зносостійкість (кількість циклів вкл./відкл.)	30 000						
Механічна зносостійкість (кількість циклів вкл./відкл.)	100 000						
Кріплення на DIN-рейку	35x7.5						
Ступінь захисту	IP20						
Категорія застосування	AC-1						
Робоче положення	будь-яке						

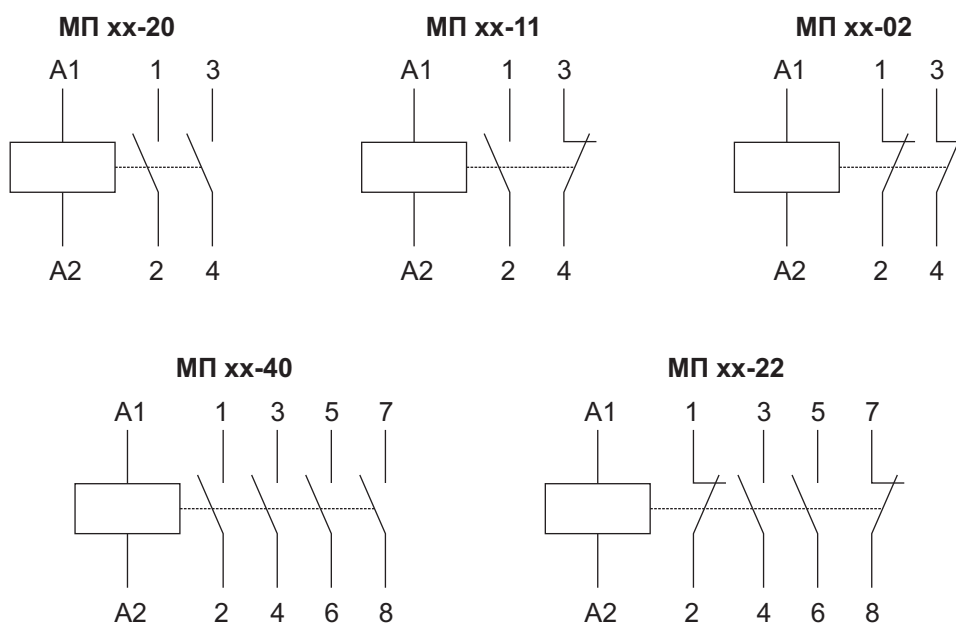
Габаритні розміри



Допустимий робочий струм пускача в залежності від температури навколишнього середовища

Температура	In = 20A	In = 25A	In = 40A	In = 63A
40°C	20A	25A	40A	63A
50°C	18A	22A	38A	57A
60°C	16A	18A	36A	50A
70°C	14A	16A	32A	46A

Принципові схеми



Асортимент магнітних пускачів МП (Standart)

Зовнішній вигляд	Тип	Номинальний струм, А	Кількість полюсів	Контакти NO/NC	Упаковка	Код для замовлення
	МП 20-20 У3	20	2	2/0	12/120	МП20-20
	МП 20-11 У3	20	2	1/1	12/120	МП20-11
	МП 20-02 У3	20	2	0/2	12/120	МП20-02
	МП 20-22 У3	20	4	2/2	6/60	МП20-22
	МП 20-40 У3	20	4	4/0	6/60	МП20-40
	МП 25-22 У3	25	4	2/2	6/60	МП25-22
	МП 25-40 У3	25	4	4/0	6/60	МП25-40
	МП 40-20 У3	40	2	2/0	6/60	МП40-20
	МП 40-11 У3	40	2	1/1	6/60	МП40-11
	МП 40-40 У3	40	4	4/0	4/40	МП40-40
	МП 63-20 У3	63	2	2/0	6/60	МП63-20
	МП 63-11 У3	63	2	1/1	6/60	МП63-11
	МП 63-40 У3	63	4	4/0	4/40	МП63-40