



Низьковольтна модульна техніка Standart

Реле захисного відключення РЗВ (Standart)



Реле захисного відключення РЗВ (Standart) є пристроєм, контролюючим витік струму на землю, завдяки якому здійснюється захист людей від ураження електричним струмом при прямому, або непрямому контакті зі струмоведучими частинами, а також захист устаткування від пожеж у результаті пошкодження проводки.

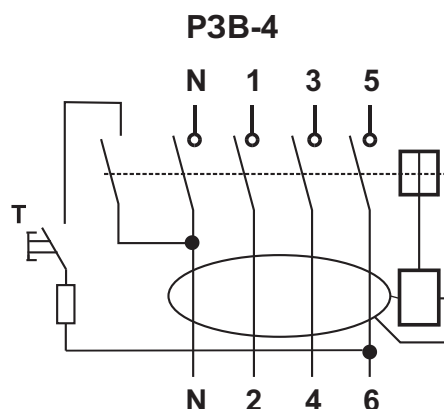
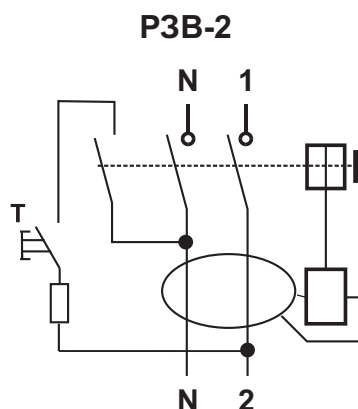
Застосовуються в колах змінного струму частотою 50Гц напругою 230/400В, на промислових об'єктах, підстанціях, розподільчих пристроях, в житловому будівництві.

Виготовляються двополюсного та чотириполюсного виконання на струму від 25 до 100А (80-100А - селективні).

Технічні характеристики РЗВ (Standart)

Найменування технічних характеристик	РЗВ-2	РЗВ-2	РЗВ-4	РЗВ-4
Кількість полюсів	2		4	
Номинальний робочий струм, А	25, 40, 63	80, 100	25, 40, 63	80, 100
Струм витoku I _{Δn} , мА	30, 100	100	30, 100, 300	100
Тривалість миттєвого відключення, сек	≤0.1	0.13 - 0.5	≤0.1	0.13 - 0.5
Перетин провідників, що під'єднуються, мм ²	до 25	до 35	до 25	до 35
Номинальна робоча напруга U _n , В	~230/400			
Номинальна частота f _n , Гц	50/60 Гц			
Електромеханічна зносостійкість (кількість циклів вкл./відкл.)	4 000			
Ступінь захисту	IP 20			
Умовна стійкість до струмів КЗ, кА	6			
Категорія застосування	А, АС			
Тип диференційного захисту	електромеханічний			
Діапазон робочих температур, °С	-25...+40			
Момент затиску болтів, Нм	2.5			
Кріплення на DIN-рейку	35x7.5			
Підключення гребінчатою шиною	так			
Робоче положення	будь-яке			

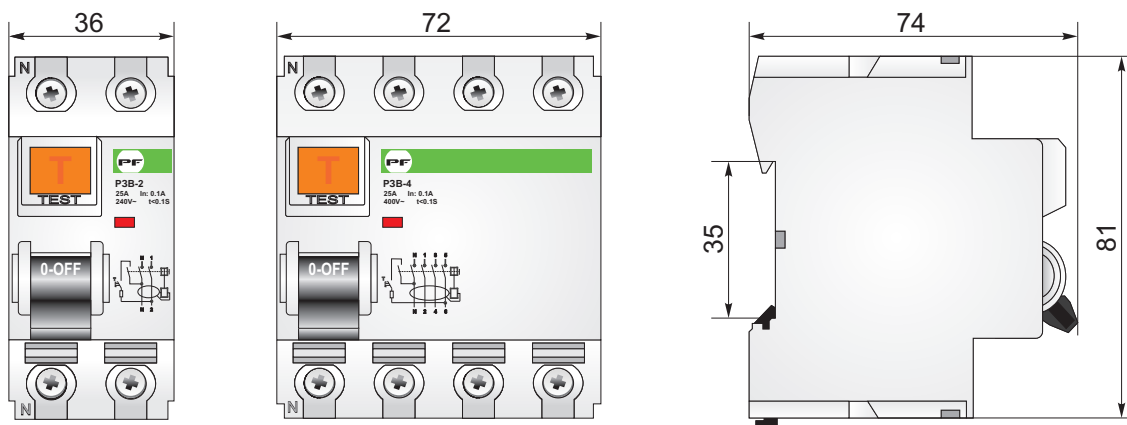
Принципова схема





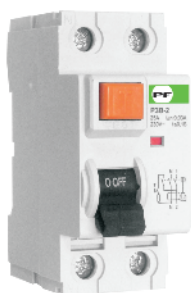
Низьковольтна модульна техніка Standart

Габаритні розміри



Зовнішній вигляд

P3B-2



P3B-4



Особливості конструкції:

- висока безпека;
- можливість селективного способу побудови схеми;
- індикація положення комутації за допомогою маркування вкл./відкл. на важелі включення;
- візуальна індикація при аварійному відключенні по струму витоку;
- захист від дотику зі струмоведучими частинами;
- проста та швидка установка P3B на стандартну DIN-рейку;

Асортимент реле захисного відключення P3B (Standart)

Тип	Номинальний струм, А	Струм витоку, mA	Кількість полюсів	Упаковка	Код для замовлення
P3B-2-25 30 230/400-U3	25	30	2P	1/100	225003
P3B-2-25 100 230/400-U3	25	100	2P	1/100	22501
P3B-2-40 30 230/400-U3	40	30	2P	1/100	240003
P3B-2-40 100 230/400-U3	40	100	2P	1/100	24001
P3B-2-63 30 230/400-U3	63	30	2P	1/100	263003
P3B-2-63 100 230/400-U3	63	100	2P	1/100	26301
P3B-2-80 100 230/400-U3	80	100	2P	1/100	28001
P3B-2-100 100 230/400-U3	100	100	2P	1/100	210001
P3B-4-25 30 230/400-U3	25	30	4P	1/50	425003
P3B-4-25 100 230/400-U3	25	100	4P	1/50	42501
P3B-4-25 300 230/400-U3	25	300	4P	1/50	42503
P3B-4-40 30 230/400-U3	40	30	4P	1/50	440003
P3B-4-40 100 230/400-U3	40	100	4P	1/50	44001
P3B-4-40 300 230/400-U3	40	300	4P	1/50	44003
P3B-4-63 30 230/400-U3	63	30	4P	1/50	463003
P3B-4-63 100 230/400-U3	63	100	4P	1/50	46301
P3B-4-63 300 230/400-U3	63	300	4P	1/50	46303
P3B-4-80 100 230/400-U3	80	100	4P	1/50	48001
P3B-4-100 100 230/400-U3	100	100	4P	1/50	410001