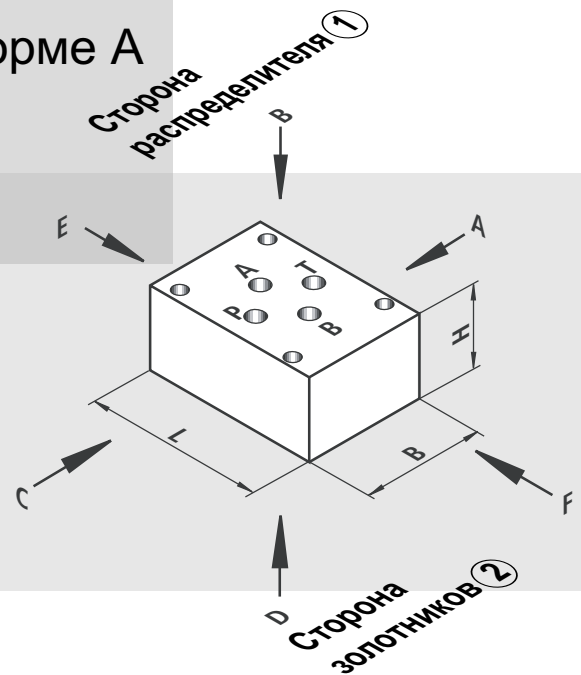


Промежуточные плиты

Схема расположения монтажных отверстий согласно DIN 24340, форме A и SO 4401

R-RS 48050/10.05 1/44
 Взамен: 03.02

Тип HSZ 06

 Типоразмер 6
 Серия агрегата 1X, 3X и 4X
 Максимальное рабочее давление 315 бар


Обзор содержания

Содержание	Страница	Содержание	Страница
Признаки	2	Функциональная группа с функцией регулирования расхода:	
Пояснение к обозначению для промежуточных плит HSZ06	2	– Дополнительные данные	23
Промежуточные плиты:		– Дроссели	24
– Промежуточные плиты без возможности внешнего подключения	3	– Регуляторы расхода (см. также RD 28164)	25, 26
– Промежуточные плиты с возможностью внешнего подключения с 4 по 6		Функциональная группа с функцией быстрого/медленного хода	
– Промежуточные плиты с инвертированием расположения линий	7	– Дополнительные данные	27
Функциональная группа с функцией запирания:		– Встраиваемый регулятор расхода:	
– Дополнительные данные	8	• Седельный клапан обесточен и закрыт, запирается с одной стороны	28, 29
– Обратные клапаны	9, 10	• Седельный клапан обесточен и закрыт, запирается с двух сторон	30
– Обратные клапаны с гидравлическим управлением	11	• Седельный клапан обесточен и открыт, запирается с одной стороны	31, 32
– Функция запирания, с электрическим управлением с 11 по 14		• Седельный клапан обесточен и открыт, запирается с двух сторон	33
Функциональная группа с функцией регулирования давления:		– Регулятор расхода в стыковом исполнении:	
– Дополнительные данные	15	• Седельный клапан обесточен и закрыт, запирается с одной стороны с 34 по 36	
– Предохранительные клапаны прямого управления	16, 17	• Седельный клапан обесточен и открыт, запирается с одной стороны	36, 37
– Редукционные клапаны непрямого управления	18	Прочие функциональные группы:	
(реле давления см. технический паспорт RD 50060, датчик давления см. технический паспорт RD 29260)		– Дополнительные данные	38
Функциональная группа с комбинацией функций регулирования давления и запирания		– Клапаны "ИЛИ"	39
– Дополнительные данные	19	– Байпасные клапаны	39, 40
– Функция удержания нагрузки	20	– Клапаны для зажимных гидравлических устройств	41, 42
– Функции регулирования давления и всасывания	21	– Сопла, уплотнения, плиты для уплотнительного кольца R	43
– Функция торможения	22		

 Информация о поставляемых запчастях:
www.boschrexroth.com/spc

Признаки

- Элементы в модульном исполнении
- Схема расположения монтажных отверстий согласно DIN 24340, форме А, **без** отверстия для фиксации (стандартного), ISO 4401, **с** отверстием для фиксации (отметка при заказе.../60 в конце обозначения типа клапана)
- Дополнение к действующей программе промежуточных плит
- Конструкция в виде отдельного компонента, блока гидрокompонентов в модульном исполнении а секциях в соответствии с техническим паспортом RD 48107 или сменных плит
- Высокая многовариантность с возможностями различных комбинаций, а также последующего изменения и расширения функций
- Максимальное рабочее давление
 - без встраиваемых клапанов: 315 бар
 - со встраиваемыми клапанами: акс. 315 бар (в зависимости от комплекта встраиваемых клапанов)
- Размеры указаны для встроенных или установленных клапанов

Пояснение к обозначению для промежуточных плит HSZ 06

1
2
3
4
 HSZ 06 A – 3X/ *

1

Порядковый номер функционального исполнения
001 ... 999 (устанавливается на заводе-изготовителе)

2

Материал уплотнения: уплотнения из NBR = **M** (стандарт)
уплотнения из FKM = **V**
(прочие уплотнения по запросу)

⚠ Внимание!

Соблюдайте химическую совместимость материала уплотнения с используемой рабочей жидкостью!

3

Вид подключения: Нет внешнего порта = **00**
Порт согласно DIN 3852, части 1 = **01**
С резьбой согласно DIN ISO 228
(трубная резьба Whitworth)

4

Прочие данные в текстовом виде

Примеры заказа

№ материала	Обозначение типа	
R900516508	HSZ 06 A037-3X/M01	Промежуточная плита без встраиваемых клапанов
R900578929	HSZ 06 A185-3X/05M00	Промежуточная плита с фиксированным набором встраиваемых клапанов
R900908338	HSZ 06 A100-3X/ ^{15 16} S 050 M00	Промежуточная плита с возможностью выбора встраиваемых клапанов

Обозначения и примеры заказа для комплектации промежуточных плит см. в описаниях соответствующих функциональных групп!

Промежуточные плиты с комплектом встраиваемых клапанов поставляются как устройство в сборе (с установленными клапанами) либо как набор плит (только с уплотнениями, заглушками, заводской табличкой).

- При использовании прочих схем и исполнений, указанных в техническом паспорте, проконсультируйтесь с нами!
- Присоединительная резьба в плитах HSZ всегда должна быть герметично закрыта.

Промежуточные плиты без возможности внешнего подключения (① = со стороны агрегата, ② = со стороны золотников)

Наименование агрегата	Обозначение типа	Символ	Плита: Г x Ш x В	Размерный чертеж
	№ материала		Масса	И прочая информация
			Размеры портов	
Промежуточная плита с плитой для уплотнительного кольца R	HSZ 06A 003-3X/M00		65 x 44 x 11	R900262275
	R900516529		0,2 кг	
Промежуточная плита	HSZ 06A 007-3X/M00		65 x 44 x 20	R900262276
	R900516530		0,4 кг	
Промежуточная плита	HSZ 06A 300-3X/M00		65 x 44 x 40	R900262699
	R900523148		0,8 кг	
Промежуточная плита	HSZ 06A 004-3X/M00		65 x 44 x 50	R901040238
	R901040119		1,0 кг	
Промежуточная плита	HSZ 06A 012-3X/M00		65 x 44 x 60	R900262277
	R900516531		1,2 кг	
Промежуточная плита	HSZ 06A 008-3X/M00		65 x 44 x 80	R900262647
	R900522535		1,6 кг	

Промежуточные плиты с возможностью внешнего подключения в канале P или T (① = со стороны агрегата, ② = со стороны золотников)

Наименование агрегата	Обозначение типа № материала	Символ	Плита: Г x Ш x В	Размерный чертеж
			Масса	И прочая информация
			Размеры портов	
Промежуточная плита с плитой для уплотнительного кольца R	HSZ 06A 323-3X/M01 R900520639		90 x 44 x 40 1,2 кг	R900262254
			Сторона E T G 3/8	
Промежуточная плита с плитой для уплотнительного кольца R	HSZ 06A 326-3X/M01 R900521800		90 x 44 x 40 1,2 кг	R900262590
			Сторона F T G 3/8	
Промежуточная плита с плитой для уплотнительного кольца R	HSZ 06A 324-3X/M01 R900521798		90 x 44 x 40 1,2 кг	R900262588
			Сторона E P G 3/8	
Промежуточная плита с плитой для уплотнительного кольца R	HSZ 06A 021-3X/M01 R900521801		90 x 44 x 40 1,2 кг	R900262591
			Сторона F P G 3/8	
Промежуточная плита с плитой для уплотнительного кольца R	HSZ 06A 327-3X/M01 R900523147		90 x 44 x 40 1,2 кг	R900262698
			Сторона E P G 3/8	
Промежуточная плита с плитой для уплотнительного кольца R	HSZ 06A 027-3X/M01 R900515513		90 x 44 x 40 1,2 кг	R900262190
			Сторона F P G 3/8	
Промежуточная плита с плитой для уплотнительного кольца R	HSZ 06A 325-3X/M01 R900521799		90 x 44 x 40 1,2 кг	R900262589
			Сторона E T G 3/8	
Промежуточная плита с плитой для уплотнительного кольца R	HSZ 06A 028-3X/M01 R900515514		90 x 44 x 40 1,2 кг	R900262186
			Сторона F T G 3/8	
Промежуточная плита с плитой для уплотнительного кольца R	HSZ 06A 341-3X/M01 R900564870		90 x 44 x 40 1,2 кг	R900265938
			Сторона F P G 3/8	

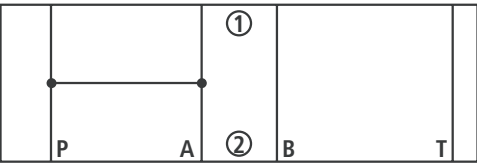
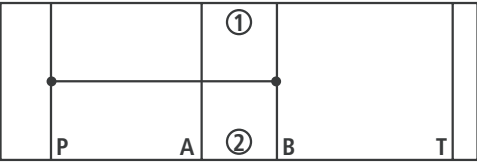
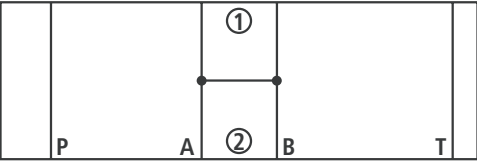
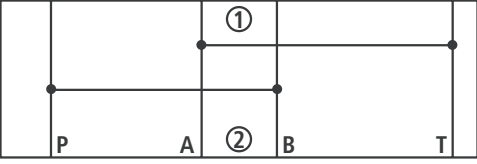
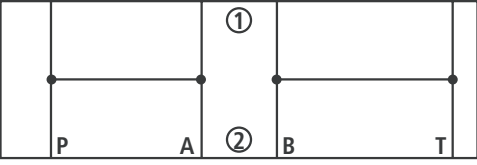
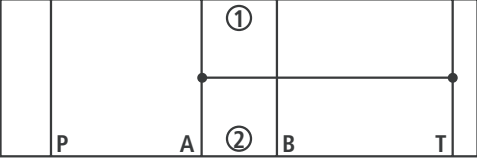
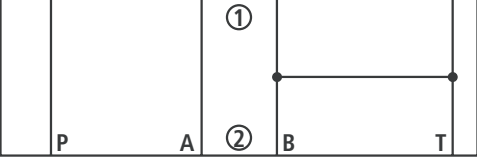
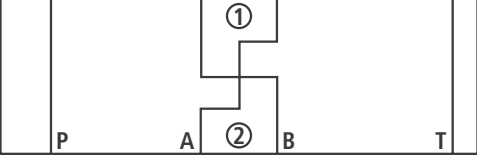
Промежуточные плиты с возможностью внешнего подключения в канале P и T ((1) = со стороны агрегата, (2) = со стороны золотников)

Наименование агрегата	Обозначение типа № материала	Символ	Плита: Г x Ш x В	Размерный чертеж И прочая информация
			Масса Размеры портов	
Промежуточная плита с плитой для уплотнительного кольца R	HSZ 06A 037-3X/M01 R900516508		90 x 44 x 40 1,2 кг Сторона E Сторона F T P G 1/4 G 1/4	R900262243
Промежуточная плита с плитой для уплотнительного кольца R	HSZ 06A 065-3X/M01 R900515221		90 x 44 x 40 1,2 кг Сторона E Сторона F T P G 3/8 G 3/8	R900262191
Промежуточная плита с плитой для уплотнительного кольца R	HSZ 06A 318-3X/M01 R900516532		90 x 44 x 40 1,2 кг Сторона E Сторона F P T G 3/8 G 3/8	R900262278
Промежуточная плита с плитой для уплотнительного кольца R	HSZ 06A 068-3X/M01 R900515511		90 x 44 x 40 1,2 кг Сторона E Сторона F P T G 3/8 G 3/8	R900262187
Промежуточная плита с плитой для уплотнительного кольца R	HSZ 06A 032-3X/M01 R900516525		90 x 44 x 40 1,2 кг Сторона E Сторона F P T G 3/8 G 3/8	R900262271
Промежуточная плита с плитой для уплотнительного кольца R	HSZ 06A 319-3X/M01 R900516527		90 x 44 x 40 1,2 кг Сторона E Сторона F T P G 3/8 G 3/8	R900262273
Промежуточная плита с плитой для уплотнительного кольца R	HSZ 06A 054-3X/M01 R900516526		90 x 44 x 40 1,2 кг Сторона E Сторона F T P G 3/8 G 3/8	R900262272

Промежуточные плиты с возможностью внешнего подключения в канале А и В (① = со стороны агрегата, ② = со стороны золотников)

Наименование агрегата	Обозначение типа № материала	Символ	Плита: Г x Ш x В	Размерный чертёж
			Масса	И прочая информация
			Размеры портов	
Промежуточная плита с плитой для уплотнительного кольца R	HSZ 06A 035-3X/V01 R900319547		120 x 44 x 30	R900262188
			1,2 кг	Сторона E Сторона F A B G 1/4 G 1/4
Промежуточная плита с плитой для уплотнительного кольца R	HSZ 06A 031-3X/M01 R900516521		65 x 44 x 40	R900262267
			0,8 кг	Сторона E Сторона F A B G 3/8 G 3/8
Промежуточная плита с плитой для уплотнительного кольца R	HSZ 06A 040-3X/M01 R900515512		65 x 44 x 40	R900262189
			0,8 кг	Сторона E Сторона F A B G 3/8 G 3/8
Промежуточная плита с плитой для уплотнительного кольца R	HSZ 06A 331-3X/M01 R900532456		65 x 44 x 40	R900265104
			0,8 кг	Сторона E Сторона F A B G 3/8 G 3/8
Промежуточная плита с плитой для уплотнительного кольца R	HSZ 06A 342-3X/M01 R900564871		65 x 44 x 40	R900265939
			0,8 кг	Сторона E Сторона F A B G 3/8 G 3/8

Промежуточные плиты с инвертированием расположения линий (① = со стороны агрегата, ② = со стороны золотников)

Наименование агрегата	Обозначение типа	Символ	Плита: Г x Ш x В	Размерный чертеж
	№ материала		Масса	
			Размеры портов	И прочая информация
Промежуточная плита с плитой для уплотнительного кольца R	HSZ 06A 019-3X/M00		65 x 44 x 20	R900262274
	R900516528		0,4 кг	
Промежуточная плита с плитой для уплотнительного кольца R	HSZ 06A 308-3X/M00		65 x 44 x 20	R900262872
	R900526439		0,4 кг	
Промежуточная плита с плитой для уплотнительного кольца R	HSZ 06A 071-3X/M00		65 x 44 x 20	R900262268
	R900516522		0,4 кг	
Промежуточная плита	HSZ 06A 077-3X/M00		65 x 44 x 30	R900262269
	R900516523		0,6 кг	
Промежуточная плита с плитой для уплотнительного кольца R	HSZ 06A 079-3X/M00		65 x 44 x 30	R900262478
	R900520150		0,6 кг	
Промежуточная плита с плитой для уплотнительного кольца R	HSZ 06A 529-3X/M00		65 x 44 x 20	R900266369
	R900571362		0,4 кг	
Промежуточная плита с плитой для уплотнительного кольца R	HSZ 06A 333-3X/M00		65 x 44 x 20	R900265197
	R900533927		0,4 кг	
Промежуточная плита	HSZ 06A 061-3X/M00		65 x 44 x 40	R900265635
	R900560232		0,8 кг	

Функциональная группа с функцией запирания

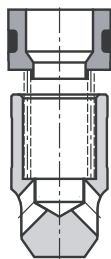
Пример: HSZ 06 A – 3X/

Дополнительные данные для промежуточных плит со встроенной функцией запирания (устройства в сборе):

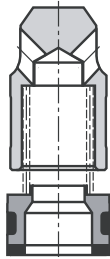
11
 Давление открытия обратного клапана типа M-SR8...: (встроенный блок) 1 бар = 05

12
 Давление открытия обратного клапана типа D7,8...: 0.5 бар = 05BAR

Встроенный блок (исполнение "P" и "T"):



Исполнение "P" (давление открытия 0,5 бар)	
Материал уплотнения	№ материала
NBR	R900543821
FKM	R900543824



Исполнение "T" (давление открытия 0,5 бар)	
Материал уплотнения	№ материала
NBR	R900543833
FKM	R900543836

12.1
 Давление открытия Обратный клапан типа Z1S6...: (встроенный блок/промежуточная плита)
 Давление открытия 0.5 бар = 1
 Давление открытия 3.0 бар = 2
 Давление открытия 5.0 бар = 3

13
 Давление открытия Обратный клапан типа Z2S6...: (с гидравлическим управлением)
 Давление открытия 1.5 бар = 1
 Давление открытия 3.0 бар = 2
 Давление открытия 7,0 бар = 3

14
 Материал уплотнения
 уплотнения из NBR = без обоз.
 уплотнения из FKM = V
 (прочие уплотнения по запросу)

⚠ Внимание!

Соблюдайте химическую совместимость материала уплотнения с используемой рабочей жидкостью!

26
 Напряжение электромагнита гидрораспределителя:
 напряжение постоянного тока 24 В = G24
 напряжение постоянного тока 96 В = G96
 напряжение постоянного тока 205 В = G205

26.1
 Номинальное напряжение катушки
 24 В пост. тока = OC
 110 RAC = OW
 220 RAC = OZ

35.1
 Вспомогательное устройство управления
 2-ходового 2-позиционного седельного гидрораспределителя
 без вспомогательного устройства управления = N0
 Прикрытое вспомогательное устройство управления = N9

Сеть переменного тока (допустимые колебания напряжения ± 10%)	Номинальное напряжение электромагнита постоянного тока при напряжении переменного тока	Отметки при заказе
110 В – 50/60 Гц 120 В – 60 Гц	96 В	G96
230 В – 50/60 Гц	205 В	G205

Для подключения к сети переменного тока используется электромагнит постоянного тока, управляемый выпрямителем (см. таблицу слева).

Для отдельного подключения к электросети используется штекер со встроенным выпрямителем (заказывается отдельно).

Обратные клапаны (① = со стороны агрегата, ② = со стороны золотников)

Наименование агрегата	Обозначение типа	Символ	Плита: Г x Ш x В	Размерный чертеж
	№ материала		Масса	И прочая информация
		Размеры портов		
Промежуточная плита	HSZ 06A 185-3X/05M00		100 x 44 x 40 1,3 кг	R900262198
	R900578929			
Комплектация промежуточной плиты:				
Обратный клапан (встроенный блок)	M-SR8KE05-1X/ <input type="checkbox"/> ¹⁴			RD 20380
Промежуточная плита	HSZ 06A 200-3X/05M00		100 x 44 x 40 1,3 кг	R900262199
	R900940993			
Комплектация промежуточной плиты:				
Обратный клапан (встроенный блок)	M-SR8KE05-1X/ <input type="checkbox"/> ¹⁴			RD 20380
Промежуточная плита	HSZ 06A 186-3X/05M00		90 x 44 x 40 1,2 кг	R900262220
	R900574366			
Комплектация промежуточной плиты:				
Обратный клапан (встроенный блок)	M-SR8KE05-1X/ <input type="checkbox"/> ¹⁴			RD 20380
Пример заказа				
для устройства в сборе: HSZ 06A 185-3X/ <input type="checkbox"/> ¹¹ <input type="checkbox"/> ² <input type="checkbox"/> ³ M 00				
Промежуточная плита	HSZ 06A 184-3X/05BARM00		95 x 44 x 40 1,3 кг	R900262270
	R900555873			
Комплектация промежуточной плиты:				
ОБРАТНЫЙ КЛАПАН D7,8-05BAР/ <input type="checkbox"/> ¹⁴ Z1S6T				
Промежуточная плита	HSZ 06A 187-3X/05BARM00		95 x 44 x 40 1,3 кг	R900266450
	R900935632			
Комплектация промежуточной плиты:				
ОБРАТНЫЙ КЛАПАН D7,8-05BAР/ <input type="checkbox"/> ¹⁴ Z1S6T				
Пример заказа				
для устройства в сборе: HSZ 06A 184-3X/ <input type="checkbox"/> ¹² <input type="checkbox"/> ² <input type="checkbox"/> ³ 05BAР M 00				

Обратные клапаны ((1) = со стороны агрегата, (2) = со стороны золотников)

Наименование агрегата	Обозначение типа № материала	Символ	Плита: Г x Ш x В	Размерный чертеж
			Масса	И прочая информация
			Размеры портов	
Промежуточная плита	Z1S6C ^{12.1} □ -3X/VS0112		64 x 44 x 40 0,8 кг Сторона E A G 3/8	R900706526
Обозначение типа см. на стр. 8!				
Промежуточная плита	Z1S6P ^{12.1} □ -3X/VS02		64 x 44 x 40 0,8 кг Сторона F T G 1/4	R900706531
Обозначение типа см. на стр. 8!				
Промежуточная плита	Z1S6P ^{12.1} □ -3X/VS068		64 x 44 x 40 0,8 кг Сторона F P G 1/4	R900706532
Обозначение типа см. на стр. 8!				
Промежуточная плита	Z1S6P ^{12.1} □ -3X/VS090		64 x 44 x 40 0,8 кг Сторона E Сторона F A B G 1/4 G 1/4	R900706533
Обозначение типа см. на стр. 8!				
Промежуточная плита	Z1S6P ^{12.1} □ -3X/VS0104		64 x 44 x 40 0,8 кг	R900706534
Обозначение типа см. на стр. 8!				
Промежуточная плита	HSZ 06A 181-3X/05BARM01 R900559668		75 x 44 x 40 1,0 кг Сторона F P G 1/2	R900262263
Комплектация промежуточной плиты: ОБРАТНЫЙ КЛАПАН D7,8-05BAP/ ¹⁴ □ Z1S6P				

Пример заказа

для устройства в сборе: HSZ 06A 181-3X/ ¹² 05BAP ² ³ M 01


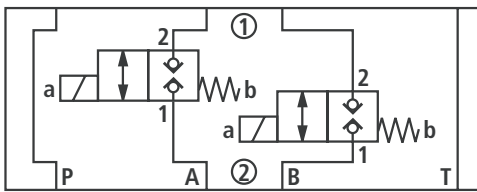
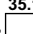
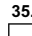
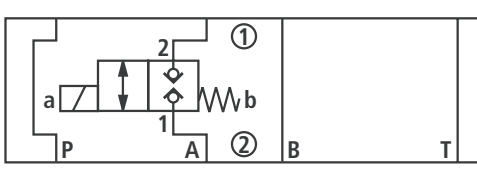
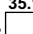
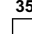
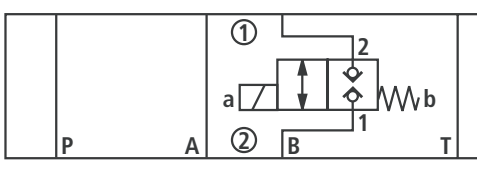
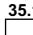
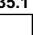
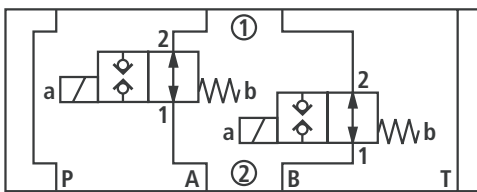
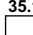
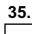
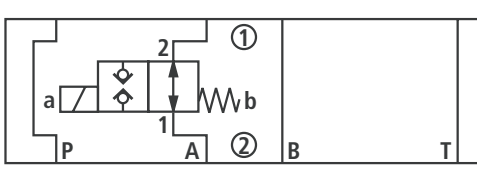
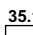
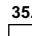
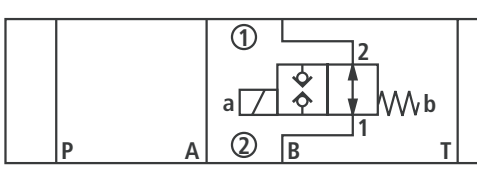
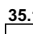
Обратные клапаны с гидравлическим управлением (① = со стороны агрегата, ② = со стороны золотников)

Наименование агрегата	Обозначение типа	Символ	Плита: Г x Ш x В	Размерный чертёж
	№ материала		Масса	И прочая информация
		Размеры портов		
Промежуточная плита	Z2S6A ¹³ -6X/ ¹⁴ SO40		84 x 44,5 x 40 1,1 кг	R900706535 Отношение эффективных площадей 1:3
Обозначение типа см. на стр. 8!			Страна F A G 1/4	
Промежуточная плита	Z2S6B ¹³ -6X/ ¹⁴ SO40		84 x 44,5 x 40 1,1 кг	R900706536 Отношение эффективных площадей 1:3
Обозначение типа см. на стр. 8!			Страна E B G 1/4	
Промежуточная плита	Z2S6A ¹³ -6X/ ¹⁴ SO60		81,5 x 44,5 x 40 1,1 кг	R900706537 Отношение эффективных площадей 1:3
Обозначение типа см. на стр. 8!				
Промежуточная плита	Z2S6B ¹³ -6X/ ¹⁴ SO60		81,5 x 44,5 x 40 1,1 кг	R900706538 Отношение эффективных площадей 1:3
Обозначение типа см. на стр. 8!				

Функция запираания с электрическим управлением (① = со стороны агрегата, ② = со стороны золотников)

Наименование агрегата	Обозначение типа	Символ	Плита: Г x Ш x В	Размерный чертёж
	№ материала		Масса	И прочая информация
		Размеры портов		
Промежуточная плита	M-Z4SE 6 A1X/C ²⁶ K4		100 x 45 x 40 1,5 кг	R900270194
Обозначение типа см. на стр. 8!				
Промежуточная плита	M-Z4SE 6 B1X/C ²⁶ K4		100 x 45 x 40 1,5 кг	R900270194
Обозначение типа см. на стр. 8!				
Промежуточная плита	M-Z4SE 6 E1X/C ²⁶ K4		100 x 45 x 40 1,5 кг	R900270194
Обозначение типа см. на стр. 8!				

Функция запирания с электрическим управлением (① = со стороны агрегата, ② = со стороны золотников)

Наименование агрегата	Обозначение типа	Символ	Плита: Г x Ш x В	Размерный чертёж
	№ материала		Масса	И прочая информация
Промеж. плита	HSZ 06A 484-3X/AS1N-BS1NG24  K4M00		101 x 44 x 50	R901034814
Комплектация промежуточной плиты: Седельный гидрораспределитель 2/2	KSDER1NA/HCG24  K4V		2,4 кг	Клапан на стороне E и F RE 18136-02
Промеж. плита	HSZ 06A 484-3X/AS1NG24  K4M00		101 x 44 x 50	R901034814
Комплектация промежуточной плиты: Седельный гидрораспределитель 2/2	KSDER1NA/HCG24  K4V		2,0 кг	Клапан на Сторона E RE 18136-02
Промеж. плита	HSZ 06A 484-3X/BS1NG24  K4M00		101 x 44 x 50	R901034814
Комплектация промежуточной плиты: Седельный гидрораспределитель 2/2	KSDER1NA/HCG24  K4V		2,0 кг	Клапан на Сторона F RE 18136-02
Промеж. плита	HSZ 06A 484-3X/AS1P-BS1PG24  K4M00		101 x 44 x 50	R901034814
Комплектация промежуточной плиты: Седельный гидрораспределитель 2/2	KSDER1PA/HCG24  K4V		2,4 кг	Клапан на стороне E и F RE 18136-02
Промеж. плита	HSZ 06A 484-3X/AS1PG24  K4M00		101 x 44 x 50	R901034814
Комплектация промежуточной плиты: Седельный гидрораспределитель 2/2	KSDER1PA/HCG24  K4V		2,0 кг	Клапан на Сторона E RE 18136-02
Промеж. плита	HSZ 06A 484-3X/BS1PG24  K4M00		101 x 44 x 50	R901034814
Комплектация промежуточной плиты: Седельный гидрораспределитель 2/2	KSDERPA/HCG24  K4V		2,0 кг	Клапан на Сторона F RE 18136-02

Внимание: $q_{V \text{ макс}} = 20 \text{ л/мин}$
Пример заказа

 для устройства в сборе с **двумя** седельными клапанами:

 HSZ 06A 484-3X/ AS1N- BS1NG24  K4M00

обозначает канал A и B

Функция запираания с электрическим управлением (① = со стороны агрегата, ② = со стороны золотников)

Наименование агрегата	Обозначение типа		Символ	Плита: Г x Ш x В	Размерный чертёж
	№ материала	№ материала		Масса	
			Размеры портов		И прочая информация
Промежут. плита	HSZ 06A 490-3X/AB-A05	²⁶ □ K4M00		105 x 44 x 70	
Комплектация промежуточной плиты: СЕДЕЛЬНЫЙ КЛАПАН OD.15.05.36.3A.S0.000 КАТУШКА OD.02.17.01.30. ^{26.1} □ .000				3,1 кг	Клапан на стороне E и F
Промежут. плита	HSZ 06A 490-3X/A-A05	²⁶ □ K4M00		105 x 44 x 70	R901094055
Комплектация промежуточной плиты: СЕДЕЛЬНЫЙ КЛАПАН OD.15.05.36.3A.S0.000 КАТУШКА OD.02.17.01.30. ^{26.1} □ .000				2,7 кг	Клапан на Сторона E
Промежут. плита	HSZ 06A 490-3X/B-A05	²⁶ □ K4M00		105 x 44 x 70	R901094055
Комплектация промежуточной плиты: СЕДЕЛЬНЫЙ КЛАПАН OD.15.05.36.3A.S0.000 КАТУШКА OD.02.17.01.30. ^{26.1} □ .000				2,7 кг	Клапан на Сторона F
Промежут. плита	HSZ 06A 490-3X/AB-A06	²⁶ □ K4M00		105 x 44 x 70	R901094055
Комплектация промежуточной плиты: СЕДЕЛЬНЫЙ КЛАПАН OD.15.06.36.1A.S0.000 КАТУШКА OD.02.17.01.30. ^{26.1} □ .000				3,1 кг	Клапан на стороне E и F
Промежут. плита	HSZ 06A 490-3X/A-A06	²⁶ □ K4M00		105 x 44 x 70	R901094055
Комплектация промежуточной плиты: СЕДЕЛЬНЫЙ КЛАПАН OD.15.06.36.1A.S0.000 КАТУШКА OD.02.17.01.30. ^{26.1} □ .000				2,7 кг	Клапан на Сторона E
Промежут. плита	HSZ 06A 490-3X/B-A06	²⁶ □ K4M00		105 x 44 x 70	R901094055
Комплектация промежуточной плиты: СЕДЕЛЬНЫЙ КЛАПАН OD.15.06.36.1A.S0.000 КАТУШКА OD.02.17.01.30. ^{26.1} □ .000				2,7 кг	Клапан на Сторона F

$q_{V \text{ макс}}$ седельного клапана = 70 л/мин

Пример заказа для устройства в сборе с двумя седельными клапанами, обесточенными и закрытыми, запираемыми с одной стороны:

HSZ 06A 490-3X/ ²⁶ AB-A05 □ K4M00

обозначает канал A и B

Функция запирания с электрическим управлением (① = со стороны агрегата, ② = со стороны золотников)

Наименование агрегата	Обозначение типа № материала	Символ	Плита: Г x Ш x В	Размерный чертёж
			Масса	И прочая информация
			Размеры портов	
Промежут. плита	HSZ 06A 490-3X/AB-B05 ²⁶ □ K4M00		105 x 44 x 70	R901094055
Комплектация промежуточной плиты: СЕДЕЛЬНЫЙ КЛАПАН OD.15.31.36.3A.S0.000 КАТУШКА OD.02.17.01.30. ^{26.1} □ .000			3,1 кг	Клапан на стороне E и F
Промежут. плита	HSZ 06A 490-3X/A-B05 ²⁶ □ K4M00		105 x 44 x 70	R901094055
Комплектация промежуточной плиты: СЕДЕЛЬНЫЙ КЛАПАН OD.15.31.36.3A.S0.000 КАТУШКА OD.02.17.01.30. ^{26.1} □ .000			2,7 кг	Клапан на Сторона E
Промежут. плита	HSZ 06A 490-3X/B-B05 ²⁶ □ K4M00		105 x 44 x 70	R901094055
Комплектация промежуточной плиты: СЕДЕЛЬНЫЙ КЛАПАН OD.15.31.36.3A.S0.000 КАТУШКА OD.02.17.01.30. ^{26.1} □ .000			2,7 кг	Клапан на Сторона F
Промежут. плита	HSZ 06A 490-3X/AB-B06 ²⁶ □ K4M00		105 x 44 x 70	R901094055
Комплектация промежуточной плиты: СЕДЕЛЬНЫЙ КЛАПАН OD.15.32.36.1A.S0.000 КАТУШКА OD.02.17.01.30. ^{26.1} □ .000			3,1 кг	Клапан на стороне E и F
Промежут. плита	HSZ 06A 490-3X/A-B06 ²⁶ □ K4M00		105 x 44 x 70	R901094055
Комплектация промежуточной плиты: СЕДЕЛЬНЫЙ КЛАПАН OD.15.32.36.1A.S0.000 КАТУШКА OD.02.17.01.30. ^{26.1} □ .000			2,7 кг	Клапан на Сторона E
Промежут. плита	HSZ 06A 490-3X/B-B06 ²⁶ □ K4M00		105 x 44 x 70	R901094055
Комплектация промежуточной плиты: СЕДЕЛЬНЫЙ КЛАПАН OD.15.32.36.1A.S0.000 КАТУШКА OD.02.17.01.30. ^{26.1} □ .000			2,7 кг	Клапан на Сторона F

Пример заказа

для устройства в сборе с **одним** седельным клапаном, обесточенным и закрытым, запираемым с двух сторон:

HSZ 06A 490-3X/ ²⁶ A-B05 □ K4M00

□ обозначает канал A

Функциональная группа с функцией регулирования давления

Пример: **HSZ 06 A** – 3X/

Дополнительные данные для промежуточных плит со встроенной функцией регулирования давления (устройства в сборе):

14 <input type="text"/>	<p>Материал уплотнения</p> <p>⚠ Внимание! Проверьте химическую совместимость материала уплотнения с используемой рабочей жидкостью!</p>	<p>уплотнения из NBR</p> <p>уплотнения из FKM (прочие уплотнения по запросу)</p>	<p>= без обоз.</p> <p>= V</p>
15 <input type="text"/>	<p>Регулировочный элемент предохранительного клапана Тип DBD..6...:</p>	<p>Установочный винт с шестигранником и защитным колпачком</p> <p>Поворотная ручка</p> <p>Запираемая поворотная ручка</p>	<p>= S</p> <p>¹⁾ = H</p> <p>¹⁾ = A ¹⁾ Соблюдайте установочные размеры!</p>
16 <input type="text"/>	<p>Давление настройки предохранительного клапана Тип DBD..6...:</p> <p>⚠ Внимание! Обозначение () для устройств в сборе!</p>	<p>до 25 бар</p> <p>до 50 бар</p> <p>до 100 бар</p> <p>до 200 бар</p> <p>до 315 бар</p>	<p>= 25 (025)</p> <p>= 50 (050)</p> <p>= 100</p> <p>= 200</p> <p>= 315</p>
37 <input type="text"/>	<p>Регулировочный элемент редукционного клапана Тип DR10K...:</p>	<p>Поворотная ручка</p> <p>Гильза с шестигранником и защитным колпачком</p> <p>Запираемая поворотная ручка со шкалой</p> <p>Поворотная ручка со шкалой</p>	<p>= 4</p> <p>= 5</p> <p>= 6</p> <p>= 7</p>
38 <input type="text"/>	<p>Давление настройки редукционного клапана Тип DR10K...:</p> <p>⚠ Внимание! Обозначение () для устройств в сборе!</p>	<p>Давление на выходе клапана</p> <p>до 50 бар</p> <p>до 100 бар</p> <p>до 200 бар</p> <p>до 315 бар</p>	<p>= 50 (050)</p> <p>= 100</p> <p>= 200</p> <p>= 315</p>

Предохранительные клапаны прямого управления (① = со стороны агрегата, ② = со стороны золотников)

Наименование агрегата	Обозначение типа		Символ	Плита: Г x Ш x В		Размерный чертёж
	№ материала	№ материала		Масса	Размеры портов	
Промежут. плита	HSZ 06A 100-3X/ <input type="checkbox"/> ¹⁵ <input type="checkbox"/> ¹⁶ M00			120 x 44 x 50	R900262303	
Комплектация промежуточной плиты: Предохранительный клапан прямого управления	DBD <input type="checkbox"/> ¹⁵ 6K1X/ <input type="checkbox"/> ¹⁶ <input type="checkbox"/> ¹⁴			1,9 кг	RD 25402 DBD на стороне E	
Промежут. плита	HSZ 06A 101-3X/ <input type="checkbox"/> ¹⁵ <input type="checkbox"/> ¹⁶ M00			120 x 44 x 50	R900262304	
Комплектация промежуточной плиты: Предохранительный клапан прямого управления	DBD <input type="checkbox"/> ¹⁵ 6K1X/ <input type="checkbox"/> ¹⁶ <input type="checkbox"/> ¹⁴			1,9 кг	RD 25402 DBD на стороне F	
Промежут. плита	HSZ 06A 106-3X/ <input type="checkbox"/> ¹⁵ <input type="checkbox"/> ¹⁶ M00			120 x 44 x 50	R900262265	
Комплектация промежуточной плиты: Предохранительный клапан прямого управления	DBD <input type="checkbox"/> ¹⁵ 6K1X/ <input type="checkbox"/> ¹⁶ <input type="checkbox"/> ¹⁴			1,9 кг	RD 25402 DBD на стороне E	
Промежут. плита	HSZ 06A 107-3X/ <input type="checkbox"/> ¹⁵ <input type="checkbox"/> ¹⁶ M00			120 x 44 x 50	R900262266	
Комплектация промежуточной плиты: Предохранительный клапан прямого управления	DBD <input type="checkbox"/> ¹⁵ 6K1X/ <input type="checkbox"/> ¹⁶ <input type="checkbox"/> ¹⁴			1,9 кг	RD 25402 DBD на стороне F	
Промежут. плита	HSZ 06A 102-3X/ <input type="checkbox"/> ¹⁵ <input type="checkbox"/> ¹⁶ M00			105 x 44 x 70	R900262259	
Комплектация промежуточной плиты: Предохранительный клапан прямого управления	DBD <input type="checkbox"/> ¹⁵ 6K1X/ <input type="checkbox"/> ¹⁶ <input type="checkbox"/> ¹⁴			2,3 кг	RD 25402 DBD на стороне F	

Предохранительные клапаны прямого управления (① = со стороны агрегата, ② = со стороны золотников)

Наименование агрегата	Обозначение типа		Символ	Плита: Г x Ш x В		Размерный чертеж
	№ материала	№ материала		Масса	Размеры портов	
Промежут. плита	HSZ 06A 118-3X/ <input type="checkbox"/> ¹⁵ <input type="checkbox"/> ¹⁶ M00			105 x 44 x 70	R900265626	
Комплектация промежуточной плиты: Предохранительный клапан прямого управления	DBD <input type="checkbox"/> ¹⁵ 6K1X/ <input type="checkbox"/> ¹⁶ <input type="checkbox"/> ¹⁴			2,3 кг		RD 25402 DBD на стороне E
Промежут. плита с плитой для уплотнительного кольца R	HSZ 06A 117-3X/ <input type="checkbox"/> ¹⁵ <input type="checkbox"/> ¹⁶ M01			120 x 44 x 50	R900262260	
Комплектация промежуточной плиты: Предохранительный клапан прямого управления	DBD <input type="checkbox"/> ¹⁵ 6K1X/ <input type="checkbox"/> ¹⁶ <input type="checkbox"/> ¹⁴			1,9 кг		RD 25402 DBD на стороне E
Промежут. плита	HSZ 06A 114-3X/ <input type="checkbox"/> ¹⁵ <input type="checkbox"/> ¹⁶ M01			120 x 44 x 50	R900262261	
Комплектация промежуточной плиты: Предохранительный клапан прямого управления	DBD <input type="checkbox"/> ¹⁵ 6K1X/ <input type="checkbox"/> ¹⁶ <input type="checkbox"/> ¹⁴			1,9 кг Страна F P G 1/4		RD 25402 DBD на стороне E

Пример заказа

для устройства в сборе с **одним** предохранительным клапаном: **HSZ 06A 100-3X/** ¹⁵ ¹⁶ ² ³ **S 050 M 00**

Промежут. плита	HSZ 06A 105-3X/A <input type="checkbox"/> ¹⁵ <input type="checkbox"/> ¹⁶ -B <input type="checkbox"/> ¹⁵ <input type="checkbox"/> ¹⁶ M00			150 x 44 x 50	R900262262
Комплектация промежуточной плиты: Предохранительный клапан прямого управления	DBD <input type="checkbox"/> ¹⁵ 6K1X/ <input type="checkbox"/> ¹⁶ <input type="checkbox"/> ¹⁴			2,5 кг	
Промежут. плита	HSZ 06A 108-3X/A <input type="checkbox"/> ¹⁵ <input type="checkbox"/> ¹⁶ -B <input type="checkbox"/> ¹⁵ <input type="checkbox"/> ¹⁶ M00			150 x 44 x 70	R900262255
Комплектация промежуточной плиты: Предохранительный клапан прямого управления	DBD <input type="checkbox"/> ¹⁵ 6K1X/ <input type="checkbox"/> ¹⁶ <input type="checkbox"/> ¹⁴			3,5 кг	

Пример заказа

для устройства в сборе с **двумя** предохранительными клапанами: **HSZ 06A 105-3X/A** ¹⁵ ¹⁶ **S 050** -B ¹⁵ ¹⁶ ² ³ **S 315 M 00**

Блокировка канала

Редукционный клапан непрямого управления (① = со стороны агрегата, ② = со стороны золотников)

Наименование агрегата	Обозначение типа	Символ	Плита: Г x Ш x В	Размерный чертёж
	№ материала		Масса	И прочая информация
Промежут. плита	HSZ 06A 550-3X/ <input type="checkbox"/> ³⁷ - <input type="checkbox"/> ³⁸ M01		120 x 44 x 90	R900262760
Комплектация промежуточной плиты: Редукционный клапан непрямого управления	DR10K <input type="checkbox"/> ³⁷ -3X/ <input type="checkbox"/> ³⁸ YM <input type="checkbox"/> ¹⁴		① G 1/4 A B P A ② B T P G 1/4	3,6 кг Сторона E Сторона F Y P G 1/4 G 1/4


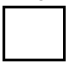
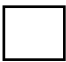
Пример заказа

 для устройства в сборе: HSZ 06A 550-3X/ ³⁷ - ³⁸ ² ³ M01

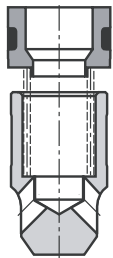
Функциональная группа с комбинацией функций регулирования давления и запирания

Пример функции торможения: **HSZ 06 A** 1 – **3X/L** 39 45 2 3

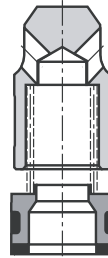
Дополнительные данные для промежуточных плит со встроенной функцией регулирования давления и запирания (устройства в сборе):

15 	Регулировочный элемент предохранительного клапана Тип DBD..6...:	Установочный винт с шестигранником и защитным колпачком Поворотная ручка Запираемая поворотная ручка	= S ¹⁾ = H ¹⁾ = A ¹⁾ Соблюдайте установочные размеры!
16 	Давление настройки предохранительного клапана Тип DBD..6...: ⚠ Внимание! Обозначение (!) для устройств в сборе!	до 25 бар до 50 бар до 100 бар до 200 бар до 315 бар	= 25 (025) = 50 (050) = 100 = 200 = 315
12 	Давление открытия Обратный клапан Тип D7, 8...:	0,5 бар	= 05BAR

Встроенный блок (исполнение "P" и "T"):



Исполнение "P" (давление открытия 0,5 бар)	
Материал уплотнения	№ материала
NBR	R900543821
FKM	R900543824



Исполнение "T" (давление открытия 0,5 бар)	
Материал уплотнения	№ материала
NBR	R900543833
FKM	R900543836

14 	Материал уплотнения ⚠ Внимание! Химическая совместимость материала уплотнения с используемой рабочей жидкостью!	уплотнения из NBR уплотнения из FKM (прочие уплотнения по запросу)	= без обоз. = V
11 	Давление открытия Обратный клапан Тип M-SR8...: (встроенный блок)	1,0 бар	= 0,5
44 	Отношение эффективных площадей поперечных сечений управляющего золотника тормозного клапана:	Отношение эффективных площадей поперечных сечений управляющего золотника 4,5 :1 Отношение эффективных площадей поперечных сечений управляющего золотника 10 :1 (прочие отношения эффективных площадей поперечных сечений управляющего золотника по запросу)	= G (стандартное) – для систем с непостоянной нагрузкой и колебаниями, зависящими от изменения структуры = H – для систем с относительно постоянной нагрузкой
39 	Диапазон регулирования	70-175 бар (регулируемый параметр 140) 140-350 бар (регулируемый параметр 210)	= K = J
45 	Отношение эффективных площадей поперечных сечений управляющего золотника	4,5 :1 10 :1	= 4 = 10

Функция удержания нагрузки (① = со стороны агрегата, ② = со стороны золотников)

Наименование агрегата	Обозначение типа	Символ	Плита: Г x Ш x В	Размерный чертёж
	№ материала		Масса	И прочая информация
Промежут. плита с плитой для уплотнительного кольца R Комплектация промежуточной плиты: Предохранительный клапан прямого управления ОБРАТНЫЙ КЛАПАН D7,8-055AP/ . Z1S6P	HSZ 06A 216-3X/ <input type="checkbox"/> ¹⁵ <input type="checkbox"/> ¹⁶ M00 DBD <input type="checkbox"/> ¹⁵ 6K1X/ <input type="checkbox"/> ¹⁶ <input type="checkbox"/> ¹⁴		120 x 44 x 60	R900262305
			2,6 кг	RD 25402 DBD на стороне E
Промежут. плита с плитой для уплотнительного кольца R Комплектация промежуточной плиты: Предохранительный клапан прямого управления ОБРАТНЫЙ КЛАПАН D7,8-055AP/ . Z1S6P	HSZ 06A 218-3X/ <input type="checkbox"/> ¹⁵ <input type="checkbox"/> ¹⁶ M00 DBD <input type="checkbox"/> ¹⁵ 6K1X/ <input type="checkbox"/> ¹⁶ <input type="checkbox"/> ¹⁴		120 x 44 x 60	R900262307
			2,6 кг	RD 25402 DBD на стороне F
Пример заказа для устройства в сборе: HSZ 06A 216-3X/ <input type="checkbox"/> ¹⁵ <input type="checkbox"/> ¹⁶ <input type="checkbox"/> ² <input type="checkbox"/> ³ S 050 M 00				
Промежут. плита с плитой для уплотнительного кольца R Комплектация промежуточной плиты: Предохранительный клапан прямого управления ОБРАТНЫЙ КЛАПАН D7,8-055AP/ . Z1S6P	HSZ 06A 217-3X/A <input type="checkbox"/> ¹⁵ <input type="checkbox"/> ¹⁶ -B <input type="checkbox"/> ¹⁵ <input type="checkbox"/> ¹⁶ M00 DBD <input type="checkbox"/> ¹⁵ 6K1X/ <input type="checkbox"/> ¹⁶ <input type="checkbox"/> ¹⁴		175 x 44 x 60	R900262306
			3,8 кг	RD 25402 DBD на стороне E и F

Пример заказа
 для устройства в сборе: HSZ 06A 217-3X/A ¹⁵ ¹⁶ S ¹⁵ 200 -B ¹⁶ S ¹⁵ 200 M ² ³ 00

Блокировка канала

Функции регулирования давления и всасывания (1 = со стороны агрегата, 2 = со стороны золотников)

Наименование агрегата	Обозначение типа	Символ	Плита: Г x Ш x В	Размерный чертёж
	№ материала		Масса	
Промежут. плита	HSZ 06A 222-3X/ <input type="checkbox"/> ¹⁵ <input type="checkbox"/> ¹⁶ M01		130 x 44 x 80	R900262764
Комплектация промежуточной плиты: Предохранительный клапан прямого управления	DBD <input type="checkbox"/> ¹⁵ 6K1X/ <input type="checkbox"/> ¹⁶ <input type="checkbox"/> ¹⁴		3,4 кг	Сторона E Сторона F A B G 1/4 G 1/4
Обратный клапан (встроенный блок)	M-SR8KE05-1X/ <input type="checkbox"/> ¹⁴	RD 20380		

Пример заказа
для устройства в сборе: HSZ 06A 222-3X/ ¹⁵ ¹⁶ ² ³ **S 200 M 01**

Промежут. плита	HSZ 06A 214-3X/A <input type="checkbox"/> ¹⁵ <input type="checkbox"/> ¹⁶ -B <input type="checkbox"/> ¹⁵ <input type="checkbox"/> ¹⁶ M01		210 x 44 x 80	R900262256
Комплектация промежуточной плиты: Предохранительный клапан прямого управления	DBD <input type="checkbox"/> ¹⁵ 6K1X/ <input type="checkbox"/> ¹⁶ <input type="checkbox"/> ¹⁴		5,6 кг	Сторона E Сторона F A B G 1/4 G 1/4
Обратный клапан (встроенный блок)	M-SR8KE05-1X/ <input type="checkbox"/> ¹⁴	RD 20380		

Промежут. плита	HSZ 06A 207-3X/A <input type="checkbox"/> ¹⁵ <input type="checkbox"/> ¹⁶ -B <input type="checkbox"/> ¹⁵ <input type="checkbox"/> ¹⁶ M00		160 x 44 x 80	R900262257
Комплектация промежуточной плиты: Предохранительный клапан прямого управления	DBD <input type="checkbox"/> ¹⁵ 6K1X/ <input type="checkbox"/> ¹⁶ <input type="checkbox"/> ¹⁴		4,3 кг	RD 25402 DBD на стороне E и F
Обратный клапан (встроенный блок)	M-SR8KE05-1X/ <input type="checkbox"/> ¹⁴	RD 20380		

Пример заказа
для устройства в сборе: HSZ 06A 214-3X/A ¹⁵ ¹⁶ ² ³ **S 315 -B S 315 M 01**

Блокировка канала

Функция торможения (устройство в сборе, ① = со стороны агрегата, ② = со стороны золотников)

Наименование агрегата	Обозначение типа		Символ	Плита: Г x Ш x В	Размерный чертёж
	№ материала			Масса	
Промежут. плита	HSZ 06A 430-1X/L <input type="checkbox"/> ³⁹ <input type="checkbox"/> ⁴⁵ M00			140 x 44 x 50	R900239770
Комплектация промежуточной плиты:	ТОРМОЗНОЙ КЛАПАН SVC <input type="checkbox"/> ⁴⁴ -L <input type="checkbox"/> ³⁹ N			2,2 кг	
Промежут. плита	HSZ 06A 431-1X/L <input type="checkbox"/> ³⁹ <input type="checkbox"/> ⁴⁵ M00			140 x 44 x 50	R900279856
Комплектация промежуточной плиты:	ТОРМОЗНОЙ КЛАПАН SVC <input type="checkbox"/> ⁴⁴ -L <input type="checkbox"/> ³⁹ N			2,2 кг	

Пример заказа
 для устройства в сборе с **одним** тормозным клапаном: **HSZ 06A 430-1X/L** ³⁹ ⁴⁵ **K 4** ² ³ **M 00**

Промежут. плита	HSZ 06A 426-1X/AL <input type="checkbox"/> ³⁹ <input type="checkbox"/> ⁴⁵ -BL <input type="checkbox"/> ³⁹ <input type="checkbox"/> ⁴⁵ M00			140 x 44 x 50	R900278330
Комплектация промежуточной плиты:	ТОРМОЗНОЙ КЛАПАН SVC <input type="checkbox"/> ⁴⁴ -L <input type="checkbox"/> ³⁹ N			2,3 кг	

Пример заказа
 для устройства в сборе с **двумя** тормозными клапанами: **HSZ 06A 426-1X/ AL** ³⁹ ⁴⁵ **J 10** ³⁹ ⁴⁵ -BL ³⁹ ⁴⁵ **J 10** ² ³ **M 00**
 Блокировка канала

Предварительное напряжение обратного клапана = 2 бар
Не используется в комбинации с пропорциональным гидрораспределителем и при дифференциальной схеме (просьба проконсультироваться!)

Дополнительную техническую информацию см. RD 18115-01!

Дополнительное обозначение типа см. на стр. 19

Функциональная группа с функцией регулирования расхода

Пример: HSZ 06 A – 3X/M

Дополнительные данные для промежуточных плит с функцией регулирования расхода (устройства в сборе):

17 <input type="checkbox"/>	Регулировочный элемент 2-ходовой регулятор расхода Тип 2FRM6...:	Запираемая поворотная ручка со шкалой Поворотная ручка со шкалой	= 3 = 7
20 <input type="checkbox"/>	2-ходовой регулятор расхода Тип 2FRM6...:	с закрытым клапаном постоянной разности давлений (подавление скачка в момент старта) без закрытого клапана постоянной разности давлений	= A = B
21 <input type="checkbox"/>	Объемный расход (возрастает в прогрессии) 2-ходового регулятора расхода Тип 2FRM6...: ⚠ Внимание! Обозначение () для устройств в сборе!	до 0,2 л/мин до 0,5 л/мин до 1,5 л/мин до 3,0 л/мин до 6,0 л/мин до 10,0 л/мин до 16,0 л/мин до 25,0 л/мин до 32,0 л/мин	= 0,2 кварталы (Q00,2) = 0,6 кварталы (Q00,6) = 1,5 кварталы (Q01,5) = 3 кварталы (Q03,0) = 6 квартал (Q06,0) = 10 квартал (Q10,0) = 16 квартал (Q16,0) = 25 квартал (Q25,0) = 32 кварталы (Q32,0)
22 <input type="checkbox"/>	регулятор расхода	с обратным клапаном без обратного клапана	= R = M
27 <input type="checkbox"/>	Регулировочный элемент Дроссель ⚠ Внимание! Для типа Z2FG6-.-4X/... одинаковый регулировочный элемент на стороне A и B	Цилиндрический болт с контргайкой и защитным колпачком Запираемая поворотная ручка со шкалой Шпindel с внутренним шестигранником и шкалой Поворотная ручка со шкалой	= 2 = 3 = 5 = 7
28 <input type="checkbox"/>	Ограничение объемного расхода дросселя типа Z2FG6...:	Ограничение основного объемного расхода (стандарт) Ограничение расхода управления (точная настройка)	= 2 кварталы = 1 кварта

Указание: Регулирование тока осуществляется также с помощью пропорционального регулятора расхода в соответствии с техническим паспортом RD 29188!

Дроссели (1) = со стороны агрегата, (2) = со стороны золотников)

Наименование агрегата	Обозначение типа		Символ	Плита: Г x Ш x В		Размерный чертёж
	№ материала			Масса	Размеры портов	
Промежут. плита с плитой для уплотнительного кольца R	Z2FG6A	²⁷ <input type="checkbox"/> -4X/ ²⁸ <input type="checkbox"/> V		81 x 45 x 40	1,1 кг	RD 27506
Дополнительное обозначение типа см. на стр. 23!						
Промежут. плита с плитой для уплотнительного кольца R	Z2FG6B	²⁷ <input type="checkbox"/> -4X/ ²⁸ <input type="checkbox"/> V		81 x 45 x 40	1,1 кг	RD 27506
Дополнительное обозначение типа см. на стр. 23!						
Промежут. плита с плитой для уплотнительного кольца R	Z2FG6-	²⁷ <input type="checkbox"/> -4X/ ²⁸ <input type="checkbox"/> V		81 x 45 x 40	1,1 кг	RD 27506
Дополнительное обозначение типа см. на стр. 23!						
Промежут. плита с плитой для уплотнительного кольца R	Z2FGM6T2-2X/	²⁸ <input type="checkbox"/> V		98 x 44 x 40	1,3 кг	R900268113 RD 28164 Клапан на Сторона F
Дополнительное обозначение типа см. на стр. 23!						
Промежут. плита	HSZ 06A 085-3X/A ⁵¹ <input type="checkbox"/> B ⁵¹ <input type="checkbox"/> P ⁵¹ <input type="checkbox"/> T ⁵¹ <input type="checkbox"/> M00			65 x 44 x 10	0,2 кг	R900262118
Комплектация промежуточной плиты:				Резьба М8 x 1 есть во всех каналах	RN 115.06	
СОПЛО ⁵¹ <input type="checkbox"/> M8x1-DIN906						
Номера материала см. на стр. 43						

Пример заказа

для устройства в сборе с соплом 0,8 мм в канале А и В:

HSZ 06A 085-3X/ A ⁵¹ 08 B ⁵¹ 08 ² M ³ 00

смонтированный канал

Регуляторы расхода (① = со стороны агрегата, ② = со стороны золотников)

Наименование агрегата	Обозначение типа	Символ	Плита: Г x Ш x В	Размерный чертёж
	№ материала		Масса	
Промежут. плита с плитой для уплотнительного кольца R	HSZ 06A 151-3X/M <input type="checkbox"/> <input type="checkbox"/> <input type="checkbox"/> <input type="checkbox"/> M00		70 x 44 x 70	R900262247
	Комплектация промежуточной плиты: 2-ходовой регулятор расхода 2FRM6 <input type="checkbox"/> <input type="checkbox"/> 6-3X/ <input type="checkbox"/> <input type="checkbox"/> V		2,8 кг	
(Крепежные винты клапана — составная часть промежуточной плиты)	HSZ 06A 152-3X/M <input type="checkbox"/> <input type="checkbox"/> <input type="checkbox"/> <input type="checkbox"/> M00		70 x 44 x 70	R900262248
	Комплектация промежуточной плиты: 2-ходовой регулятор расхода 2FRM6 <input type="checkbox"/> <input type="checkbox"/> 6-3X/ <input type="checkbox"/> <input type="checkbox"/> V		2,8 кг	

Пример заказа

• для устройства в сборе с 2-ходовым регулятором расхода: **HSZ 06A 085-3X/ A ⁵¹08 B ^{51 2 3}08 M 00**

смонтированный канал

Регуляторы расхода (① = со стороны агрегата, ② = со стороны золотников)

Наименование агрегата	Обозначение типа	Символ	Плита: Г x Ш x В	Размерный чертёж
	№ материала		Масса	И прочая информация
Промежут. плита с плитой для уплотнительного кольца R Комплектация промежуточной плиты: 2-ходовой регулятор расхода 2FRM6B	HSZ 06A 150-3X/M <input type="checkbox"/> <input type="checkbox"/> M00 17 21		70 x 44 x 70 2,8 кг	R900262249 RD 28163 2 FRM на стороне F
Промежут. плита с плитой для уплотнительного кольца R Комплектация промежуточной плиты: 2-ходовой регулятор расхода 2FRM6B	HSZ 06A 153-3X/M <input type="checkbox"/> <input type="checkbox"/> M00 17 21		70 x 44 x 70 2,8 кг	R900262250 RD 28163 2 FRM на стороне F
Пример заказа • для устройства в сборе с 2-ходовым регулятором расхода:	HSZ 06A 153-3X/M <input checked="" type="checkbox"/> <input type="checkbox"/> <input type="checkbox"/> M00		17 21 2 3 <input checked="" type="checkbox"/> <input type="checkbox"/> <input type="checkbox"/> <input type="checkbox"/> <input type="checkbox"/> <input type="checkbox"/> <input type="checkbox"/> <input type="checkbox"/>	
Промежут. плита с плитой для уплотнительного кольца R Комплектация промежуточной плиты: 2-ходовой регулятор расхода 2FRM6B	HSZ 06A 154-3X/AM <input type="checkbox"/> <input type="checkbox"/> <input type="checkbox"/> -BM <input type="checkbox"/> <input type="checkbox"/> <input type="checkbox"/> M00 17 21 22 17 21 22	Регулирование на входе Регулирование на выходе 	70 x 44 x 70 4,1 кг	R900262244 RD 28163 2 FRM на стороне E и F
Пример заказа • для устройства в сборе с 2-ходовым регулятором расхода:	HSZ 06A 154-3X/ AM <input checked="" type="checkbox"/> <input type="checkbox"/> <input type="checkbox"/> <input type="checkbox"/> -BM <input type="checkbox"/> <input type="checkbox"/> <input type="checkbox"/> M00		17 21 22 17 21 22 2 3 <input checked="" type="checkbox"/> <input type="checkbox"/> <input type="checkbox"/> <input type="checkbox"/> <input type="checkbox"/> <input type="checkbox"/> <input type="checkbox"/> <input type="checkbox"/> <input type="checkbox"/> <input type="checkbox"/> <input type="checkbox"/> <input type="checkbox"/>	регулируемый канал

Функциональная группа с функцией быстрого/медленного хода, обесточен и открыт, обесточен и закрыт


Пример: HSZ 06 A ¹ – 3X/ ⁴¹ ^{21.2} – ⁴² ⁴³ G24K4 ² ³

Дополнительные данные для промежуточных плит с функцией быстрого/медленного хода

21.2 <input type="text"/>	Максимальный объемный расход (A → B) 2-ходового регулятора расхода типа 2FRM6 (встраиваемый клапан):	до 6,0 л/мин до 32,0 л/мин	= 6 кварт = 32 кварты	(06) (32)
	⚠ Внимание! Обозначение () для устройств в сборе!			
42 <input type="text"/>	Функция запирания 2-ходового 2-позиционного седельного гидрораспределителя:	запирается с одной стороны запирается с двух сторон		= A = B
43 <input type="text"/>	Включенное положение 2-ходового 2-позиционного седельного гидрораспределителя:	обесточен и закрыт обесточен и открыт		= 05 = 06
22 <input type="text"/>	регулятор расхода	с обратным клапаном без обратного клапана		= R = M
41 <input type="text"/>	Регулировка объемного расхода Медленный ход:	с соплом с дросселем со встраиваемым регулятором расхода		= D = FGM = FRM
17 <input type="text"/>	Регулировочный элемент 2-ходовой регулятор расхода Тип 2FRM6...:	Запираемая поворотная ручка со шкалой Поворотная ручка со шкалой		= 3 = 7
20 <input type="text"/>	2-ходовой регулятор расхода Тип 2FRM6...:	с закрытым клапаном постоянной разности давлений (подавление скачка в момент старта) без закрытого клапана постоянной разности давлений		= A = B
21 <input type="text"/>	Объемный расход (возрастает в прогрессии) 2-ходового регулятора расхода Тип 2FRM6...:	до 0,2 л/мин до 0,5 л/мин до 1,5 л/мин до 3,0 л/мин до 6,0 л/мин до 10,0 л/мин до 16,0 л/мин до 25,0 л/мин до 32,0 л/мин	= 0,2 кварты = 0,6 кварты = 1,5 кварты = 3 кварты = 6 кварт = 10 кварт = 16 кварт = 25 кварт = 32 кварты	(Q00,2) (Q00,6) (Q01,5) (Q03,0) (Q06,0) (Q10,0) (Q16,0) (Q25,0) (Q32,0)
	⚠ Внимание! Обозначение () для устройств в сборе!			

Указание:

Условные обозначения отображаются главным образом при регулировании на выходе.

 Исключение: регулирование на входе с закрытым клапаном постоянной разности давлений (HSZ 06A 403.. и HSZ 06A 404..)

Переход с регулирования на выходе на регулирование на входе осуществляется поворотом промежуточной плиты на 180° вокруг продольной оси.

Клапан постоянной разности давлений (при установленном регуляторе расхода) закрывается только при регулировании на входе.

Функция быстрого/медленного хода, обесточен и закрыт (запирается с одной стороны, ① = со стороны агрегата, ② = со стороны золотников)

Встраиваемый регулятор расхода			Плита: Г x Ш x В	Размерный чертёж
Наименование агрегата	Обозначение типа № материала	Символ		
Промежут. плита с плитой для уплотнительного кольца R	HSZ 06A 400-3X/FRM ^{21.2} <input type="checkbox"/> -A05G24K4M00		150 x 44 x 70	R901063482
Комплектация промежуточной плиты: СЕДЕЛЬНЫЙ КЛАПАН OD.15.05.18.3A.S0.000 КАТУШКА OD.02.17.01.30.OC.000			3,7 кг	Клапан на стороне F
2-ходовой регулятор расхода	2FRM6K2-1X/ ^{21.2} <input type="checkbox"/> RV			RD 28155
Дроссель	FGM6K2-1X/1QV		3,7 кг	Клапан на стороне E
	HSZ 06A 400-3X/FGM1-A05G24K4M00			
Комплектация промежуточной плиты: СЕДЕЛЬНЫЙ КЛАПАН OD.15.05.18.3A.S0.000 КАТУШКА OD.02.17.01.30.OC.000				RD 28155
Дроссель	FGM6K2-1X/1QV			
	HSZ 06A 400-3X/D ⁵¹ <input type="checkbox"/> -A05G24K4M00		3,6 кг	
Комплектация промежуточной плиты: СЕДЕЛЬНЫЙ КЛАПАН OD.15.05.18.3A.S0.000 КАТУШКА OD.02.17.01.30.OC.000				
СОПЛО ⁵¹ <input type="checkbox"/> M8x1-DIN906				RN 115.06
Номера материала см. на стр. 43				
Промежут. плита с плитой для уплотнительного кольца R	HSZ 06A 401-3X/FRM ^{21.2} <input type="checkbox"/> -A05G24K4M00		150 x 44 x 70	R901033758
Комплектация промежуточной плиты: СЕДЕЛЬНЫЙ КЛАПАН OD.15.05.18.3A.S0.000 КАТУШКА OD.02.17.01.30.OC.000			3,7 кг	Клапан на стороне E
2-ходовой регулятор расхода	2FRM6K2-1X/ ^{21.2} <input type="checkbox"/> RV			RD 28155
Дроссель	FGM6K2-1X/1QV		3,7 кг	Клапан на стороне F
	HSZ 06A 401-3X/FGM1-A05G24K4M00			
Комплектация промежуточной плиты: СЕДЕЛЬНЫЙ КЛАПАН OD.15.05.18.3A.S0.000 КАТУШКА OD.02.17.01.30.OC.000				RD 28155
Дроссель	FGM6K2-1X/1QV			
	HSZ 06A 401-3X/D ⁵¹ <input type="checkbox"/> -A05G24K4M00		3,6 кг	
Комплектация промежуточной плиты: СЕДЕЛЬНЫЙ КЛАПАН OD.15.05.18.3A.S0.000 КАТУШКА OD.02.17.01.30.OC.000				
СОПЛО ⁵¹ <input type="checkbox"/> M8x1-DIN906				RN 115.06
Номера материала см. на стр. 43				

Примеры заказа, см. стр. 33

Функция быстрого/медленного хода, обесточен и закрыт (запирается с одной стороны, ① = со стороны агрегата, ② = со стороны золотников)

Встраиваемый регулятор расхода

Наименование агрегата	Обозначение типа	Символ	Плита: Г x Ш x В	Размерный чертёж
	№ материала		Масса	И прочая информация
Промежут. плита с плитой для уплотнительного кольца R	HSZ 06A 402-3X/FRM ^{21.2} <input type="checkbox"/> -A05G24K4M00		150 x 44 x 70	R901033750
Комплектация промежуточной плиты: СЕДЕЛЬНЫЙ КЛАПАН OD.15.05.18.3A.S0.000 КАТУШКА OD.02.17.01.30.OC.000			3,7 кг	Клапан на стороне F
2-ходовой регулятор расхода	2FRM6K2-1X/ ^{21.2} <input type="checkbox"/> RV			RD 28155 Клапан на стороне E
Дроссель	HSZ 06A 402-3X/FGM1-A05G24K4M00		3,7 кг	
	Комплектация промежуточной плиты: СЕДЕЛЬНЫЙ КЛАПАН OD.15.05.18.3A.S0.000 КАТУШКА OD.02.17.01.30.OC.000			RD 28155
	FGM6K2-1X/1QV			
	HSZ 06A 402-3X/D ⁵¹ <input type="checkbox"/> -A05G24K4M00		3,6 кг	
	Комплектация промежуточной плиты: СЕДЕЛЬНЫЙ КЛАПАН OD.15.05.18.3A.S0.000 КАТУШКА OD.02.17.01.30.OC.000			
	СОПЛО ⁵¹ <input type="checkbox"/> M8x1-DIN906			RN 115.06

Номера материала см. на стр. 43

Примеры заказа, см. стр. 33

Функция быстрого/медленного хода, обесточен и закрыт (запирается с двух сторон, ① = со стороны агрегата, ② = со стороны золотников)

Встраиваемый регулятор расхода

Наименование агрегата	Обозначение типа	Символ	Плита: Г x Ш x В		Размерный чертёж
	№ материала		Масса	Размеры портов	
Промежут. плита с плитой для уплотнительного кольца R	HSZ 06A 400-3X/FGM1-B05G24K4M00		150 x 44 x 70	R901028268	
Комплектация промежуточной плиты: СЕДЕЛЬНЫЙ КЛАПАН OD.15.31.18.3A.S0.000 КАТУШКА OD.02.17.01.30.OC.000 Дроссель FGM6K2-1X/1QV			3,7 кг	Клапан на стороне F RD 28155 Клапан на стороне E	
	HSZ 06A 400-3X/D ⁵¹ -B05G24K4M00		3,6 кг	RN 115.06	
Комплектация промежуточной плиты: СЕДЕЛЬНЫЙ КЛАПАН OD.15.31.18.3A.S0.000 КАТУШКА OD.02.17.01.30.OC.000 СОПЛО ⁵¹ M8x1-DIN906 Номера материала см. на стр. 43			Клапан на стороне E RD 28155 Клапан на стороне F		
Промежут. плита с плитой для уплотнительного кольца R	HSZ 06A 401-3X/FGM1-B05G24K4M00		150 x 44 x 70	R901047673	
Комплектация промежуточной плиты: СЕДЕЛЬНЫЙ КЛАПАН OD.15.31.18.3A.S0.000 КАТУШКА OD.02.17.01.30.OC.000 Дроссель FGM6K2-1X/1QV			3,7 кг	Клапан на стороне E RD 28155 Клапан на стороне F	
	HSZ 06A 401-3X/D ⁵¹ -B05G24K4M00		3,6 кг	RN 115.06	
Комплектация промежуточной плиты: СЕДЕЛЬНЫЙ КЛАПАН OD.15.31.18.3A.S0.000 КАТУШКА OD.02.17.01.30.OC.000 СОПЛО ⁵¹ M8x1-DIN906 Номера материала см. на стр. 43			Клапан на стороне E RD 28155 Клапан на стороне F		

Примеры заказа, см. стр. 33

Функция быстрого/медленного хода, обесточен и открыт (запирается с одной стороны, ① = со стороны агрегата, ② = со стороны золотников)

Встраиваемый регулятор расхода			Плита: Г x Ш x В	Размерный чертёж
Наименование агрегата	Обозначение типа	Символ	Масса	И прочая информация
	№ материала		Размеры портов	
Промежут. плита с плитой для уплотнительного кольца R	HSZ 06A 400-3X/FRM ^{21.2} <input type="checkbox"/> -A06G24K4M00		150 x 44 x 70	R901063482
Комплектация промежуточной плиты: СЕДЕЛЬНЫЙ КЛАПАН OD.15.06.18.1A.S0.000 КАТУШКА OD.02.17.01.30.OC.000			3,7 кг	Клапан на стороне F
2-ходовой регулятор расхода	2FRM6K2-1X/ ^{21.2} <input type="checkbox"/> RV			RD 28155 Клапан на стороне E
Дроссель	FGM6K2-1X/1QV		3,7 кг	
Промежут. плита с плитой для уплотнительного кольца R	HSZ 06A 400-3X/D ⁵¹ <input type="checkbox"/> -A06G24K4M00			
Комплектация промежуточной плиты: СЕДЕЛЬНЫЙ КЛАПАН OD.15.06.18.1A.S0.000 КАТУШКА OD.02.17.01.30.OC.000			3,6 кг	
Дроссель	FGM6K2-1X/1QV			RD 28155
СОПЛО ⁵¹ <input type="checkbox"/> M8x1-DIN906				RN 115.06
Номера материала см. на стр. 43				
Промежут. плита с плитой для уплотнительного кольца R	HSZ 06A 401-3X/FRM ^{21.2} <input type="checkbox"/> -A06G24K4M00		150 x 44 x 70	R901033758
Комплектация промежуточной плиты: СЕДЕЛЬНЫЙ КЛАПАН OD.15.06.18.1A.S0.000 КАТУШКА OD.02.17.01.30.OC.000			3,7 кг	Клапан на стороне E
2-ходовой регулятор расхода	2FRM6K2-1X/ ^{21.2} <input type="checkbox"/> RV			RD 28155 Клапан на стороне F
Дроссель	FGM6K2-1X/1QV		3,7 кг	
Промежут. плита с плитой для уплотнительного кольца R	HSZ 06A 401-3X/D ⁵¹ <input type="checkbox"/> -A06G24K4M00			
Комплектация промежуточной плиты: СЕДЕЛЬНЫЙ КЛАПАН OD.15.06.18.1A.S0.000 КАТУШКА OD.02.17.01.30.OC.000			3,6 кг	
Дроссель	FGM6K2-1X/1QV			RD 28155
СОПЛО ⁵¹ <input type="checkbox"/> M8x1-DIN906				RN 115.06
Номера материала см. на стр. 43				

Примеры заказа, см. стр. 33

Функция быстрого/медленного хода, обесточен и открыт (запирается с одной стороны, ① = со стороны агрегата, ② = со стороны золотников)

Встраиваемый регулятор расхода

Наименование агрегата	Обозначение типа	Символ	Плита: Г x Ш x В	Размерный чертёж
	№ материала		Масса	И прочая информация
Промежут. плита с плитой для уплотнительного кольца R	HSZ 06A 402-3X/FRM ^{21.2} <input type="checkbox"/> -A06G24K4M00		150 x 44 x 70	R901033750
Комплектация промежуточной плиты: СЕДЕЛЬНЫЙ КЛАПАН OD.15.06.18.1A.S0.000 КАТУШКА OD.02.17.01.30.OC.000			3,7 кг	Клапан на стороне F
2-ходовой регулятор расхода	2FRM6K2-1X/ ^{21.2} <input type="checkbox"/> RV			RD 28155 Клапан на стороне E
	HSZ 06A 402-3X/FGM1-A06G24K4M00		3,7 кг	
Комплектация промежуточной плиты: СЕДЕЛЬНЫЙ КЛАПАН OD.15.06.18.1A.S0.000 КАТУШКА OD.02.17.01.30.OC.000				
Дроссель	FGM6K2-1X/1QV			RD 28155
	HSZ 06A 402-3X/D ⁵¹ <input type="checkbox"/> -A06G24K4M00		3,6 кг	
Комплектация промежуточной плиты: СЕДЕЛЬНЫЙ КЛАПАН OD.15.06.18.1A.S0.000 КАТУШКА OD.02.17.01.30.OC.000				
СОПЛО ⁵¹ <input type="checkbox"/> M8x1-DIN906				RN 115.06
Номера материала см. на стр. 43				

Примеры заказа, см. стр. 33

Функция быстрого/медленного хода, обесточен и открыт (запирается с двух сторон, ① = со стороны агрегата, ② = со стороны золотников)

Встраиваемый регулятор расхода			Плита: Г x Ш x В	Размерный чертёж
Наименование агрегата	Обозначение типа	Символ	Масса	И прочая информация
	№ материала		Размеры портов	
Промежут. плита с плитой для уплотнительного кольца R	HSZ 06A 400-3X/FGM1-B06G24K4M00		150 x 44 x 70	R901028268
Комплектация промежуточной плиты: СЕДЕЛЬНЫЙ КЛАПАН OD.15.32.18.1A.S0.000 КАТУШКА OD.02.17.01.30.OC.000 Дроссель FGM6K2-1X/1QV			3,7 кг	Клапан на стороне F RD 28155 Клапан на стороне E
	⁵¹ HSZ 06A 400-3X/D []-B06G24K4M00		3,6 кг	RN 115.06
Комплектация промежуточной плиты: СЕДЕЛЬНЫЙ КЛАПАН OD.15.32.18.1A.S0.000 КАТУШКА OD.02.17.01.30.OC.000 СОПЛО ⁵¹ [] M8x1-DIN906			3,6 кг	RN 115.06
Номера материала см. на стр. 43				
Промежут. плита с плитой для уплотнительного кольца R	HSZ 06A 401-3X/FGM1-B06G24K4M00		150 x 44 x 70	R901047673
Комплектация промежуточной плиты: СЕДЕЛЬНЫЙ КЛАПАН OD.15.32.18.1A.S0.000 КАТУШКА OD.02.17.01.30.OC.000 Дроссель FGM6K2-1X/1QV			3,7 кг	Клапан на стороне E RD 28155 Клапан на стороне F
	⁵¹ HSZ 06A 401-3X/D []-B06G24K4M00		3,6 кг	RN 115.06
Комплектация промежуточной плиты: СЕДЕЛЬНЫЙ КЛАПАН OD.15.32.18.1A.S0.000 КАТУШКА OD.02.17.01.30.OC.000 СОПЛО ⁵¹ [] M8x1-DIN906			3,6 кг	RN 115.06
Номера материала см. на стр. 43				

Примеры заказа

- для устройства в сборе с 2-ходовым 2-позиционным седельным гидрораспределителем и 2-ходовым регулятором расхода:
- для устройства в сборе с 2-ходовым 2-позиционным седельным гидрораспределителем и дросселем:
- для устройства в сборе с 2-ходовым 2-позиционным седельным гидрораспределителем и соплом:

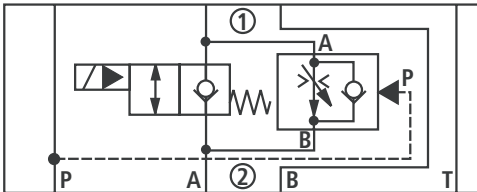
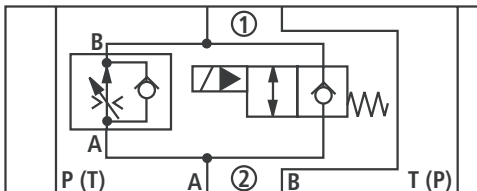
HSZ 06A 400-3X/ ⁴¹FRM ^{21.2}06 - ⁴²A ⁴³05 G24K4 ²M ³00

HSZ 06A 400-3X/ ⁴¹FGM1 - ⁴²A ⁴³05 G24K4 ²M ³00

HSZ 06A 400-3X/ ⁴¹D ⁵¹18 - ⁴²B ⁴³05 G24K4 ²M ³00

Сопло Ø 1,8 мм

Функция быстрого/медленного хода, обесточен и закрыт (запирается с одной стороны, ① = со стороны агрегата, ② = со стороны золотников)

Регулятор расхода в стыковом исполнении ипа		Символ	Плита: Г x Ш x В	Размерный чертёж
Наименование агрегата	№ материала		Масса	И прочая информация
Промежут. плита с плитой для уплотнительного кольца R			100 x 44 x 70	R901064040
<p>Комплектация промежуточной плиты:</p> <p>СЕДЕЛЬНЫЙ КЛАПАН OD.15.05.18.3A.S0.000</p> <p>КАТУШКА OD.02.17.01.30.OC.000</p> <p>2-ходовой регулятор расхода 2FRM6 A <input type="checkbox"/> ¹⁷ <input type="checkbox"/> ²¹ <input type="checkbox"/> ²² 6-3X/ V</p> <p>(с закрытым клапаном постоянной разности давлений)</p>	<p>HSZ 06A 403-3X/A <input type="checkbox"/> <input type="checkbox"/> <input type="checkbox"/> -A05G24K4M00</p>		<p>3,7 кг</p>	<p>Клапан на стороне F</p> <p>RD 28163 Клапан на стороне E</p>
<p>Промежут. плита с плитой для уплотнительного кольца R</p> <p>Комплектация промежуточной плиты:</p> <p>СЕДЕЛЬНЫЙ КЛАПАН OD.15.05.18.3A.S0.000</p> <p>КАТУШКА OD.02.17.01.30.OC.000</p> <p>2-ходовой регулятор расхода 2FRM6 B <input type="checkbox"/> ¹⁷ <input type="checkbox"/> ²¹ <input type="checkbox"/> ²² 6-3X/ V</p> <p>(без закрытого клапана постоянной разности давлений)</p>	<p>HSZ 06A 403-3X/B <input type="checkbox"/> <input type="checkbox"/> <input type="checkbox"/> -A05G24K4M00</p>		<p>100 x 44 x 70</p> <p>3,7 кг</p>	<p>Клапан на стороне F</p> <p>RD 28163 Клапан на стороне E</p>

Пример заказа см. на стр. 37

Функция быстрого/медленного хода, обесточен и закрыт (запирается с одной стороны, ① = со стороны агрегата, ② = со стороны золотников)

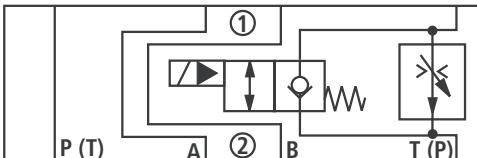
Регулятор расхода в стыковом исполнении

Наименование агрегата	Обозначение типа		Символ	Плита: Г x Ш x В		Размерный чертёж
	№ материала			Масса	Размеры портов	
<p>Промежут. плита с плитой для уплотнительного кольца R</p> <p>Комплектация промежуточной плиты: СЕДЕЛЬНЫЙ КЛАПАН OD.15.05.18.3A.S0.000 КАТУШКА OD.02.17.01.30.OC.000</p> <p>2-ходовой регулятор расхода 2FRM6 A <input type="checkbox"/> ¹⁷ <input type="checkbox"/> ²¹ <input type="checkbox"/> ²² 6-3X/ <input type="checkbox"/> <input type="checkbox"/> V</p> <p>(с закрытым клапаном постоянной разности давлений)</p>	<p>HSZ 06A 404-3X/A <input type="checkbox"/> ¹⁷ <input type="checkbox"/> ²¹ <input type="checkbox"/> ²² -A05G24K4M00</p>		<p>100 x 44 x 70</p> <p>3,7 кг</p>	<p>R901064115</p> <p>Клапан на стороне E</p> <p>RD 28163 Клапан на стороне F</p>		
<p>Промежут. плита с плитой для уплотнительного кольца R</p> <p>Комплектация промежуточной плиты: СЕДЕЛЬНЫЙ КЛАПАН OD.15.05.18.3A.S0.000 КАТУШКА OD.02.17.01.30.OC.000</p> <p>2-ходовой регулятор расхода 2FRM6 B <input type="checkbox"/> ¹⁷ <input type="checkbox"/> ²¹ <input type="checkbox"/> ²² 6-3X/ <input type="checkbox"/> <input type="checkbox"/> V</p> <p>(без закрытого клапана постоянной разности давлений)</p>	<p>HSZ 06A 404-3X/B <input type="checkbox"/> ¹⁷ <input type="checkbox"/> ²¹ <input type="checkbox"/> ²² -A05G24K4M00</p>		<p>100 x 44 x 70</p> <p>3,7 кг</p>	<p>R901064119</p> <p>Клапан на стороне E</p> <p>RD 28163 Клапан на стороне F</p>		

Пример заказа см. на стр. 37

Функция быстрого/медленного хода, обесточен и закрыт (запирается с одной стороны, ① = со стороны агрегата, ② = со стороны золотников)

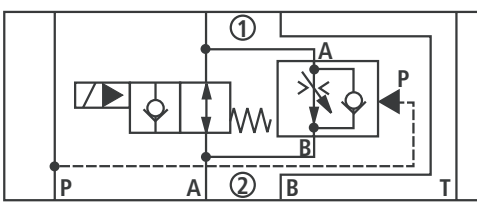
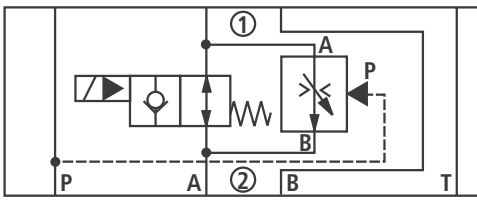
Регулятор расхода в стыковом исполнении

Наименование агрегата	Обозначение типа		Символ	Плита: Г x Ш x В		Размерный чертёж
	№ материала			Масса	Размеры портов	
Промежут. плита с плитой для уплотнительного кольца R	HSZ 06A 405-3X/B	<input type="checkbox"/> ¹⁷ <input type="checkbox"/> ²¹	M-A05G24K4M00	100 x 44 x 70	3,7 кг	R901033979
Комплектация промежуточной плиты:						Клапан на стороне F
СЕДЕЛЬНЫЙ КЛАПАН OD.15.05.18.3A.S0.000 КАТУШКА OD.02.17.01.30.OC.000						
2-ходовой регулятор расхода	2FRM6 B	<input type="checkbox"/> ¹⁷ <input type="checkbox"/> ²¹ 6-3X/ <input type="checkbox"/> MV				RD 28163 Клапан на стороне E

Пример заказа см. на стр. 37

Функция быстрого/медленного хода, обесточен и открыт (запирается с одной стороны, ① = со стороны агрегата, ② = со стороны золотников)

Регулятор расхода в стыковом исполнении

Наименование агрегата	Обозначение типа		Символ	Плита: Г x Ш x В		Размерный чертёж
	№ материала			Масса	Размеры портов	
Промежут. плита с плитой для уплотнительного кольца R	HSZ 06A 403-3X/A	<input type="checkbox"/> ¹⁷ <input type="checkbox"/> ²¹ <input type="checkbox"/> ²²	-A06G24K4M00	100 x 44 x 70	3,7 кг	R901064040
Комплектация промежуточной плиты:						Клапан на стороне F
СЕДЕЛЬНЫЙ КЛАПАН OD.15.06.18.1A.S0.000 КАТУШКА OD.02.17.01.30.OC.000						
2-ходовой регулятор расхода	2FRM6 A	<input type="checkbox"/> ¹⁷ <input type="checkbox"/> ²¹ <input type="checkbox"/> ²² 6-3X/ <input type="checkbox"/> V				RD 28163 Клапан на стороне E
(с закрытым клапаном постоянной разности давлений)						

Промежут. плита с плитой для уплотнительного кольца R

HSZ 06A 403-3X/B ¹⁷ ²¹ ²² -A06G24K4M00

Комплектация промежуточной плиты:

СЕДЕЛЬНЫЙ КЛАПАН OD.15.06.18.1A.S0.000
КАТУШКА OD.02.17.01.30.OC.000

2-ходовой регулятор расхода

2FRM6 B ¹⁷ ²¹ ²² 6-3X/ V

(без закрытого клапана постоянной разности давлений)

Пример заказа см. на стр. 37

Функция быстрого/медленного хода, обесточен и открыт (запирается с одной стороны, ① = со стороны агрегата, ② = со стороны золотников)

Регулятор расхода в стыковом исполнении			Плита: Г x Ш x В	Размерный чертёж
Наименование агрегата	Обозначение типа	Символ		
	№ материала		Размеры портов	
Промежут. плита с плитой для уплотнительного кольца R	17 21 22 HSZ 06A 404-3X/A <input type="checkbox"/> <input type="checkbox"/> <input type="checkbox"/> -A06G24K4M00		100 x 44 x 70	R901064115
Комплектация промежуточной плиты: СЕДЕЛЬНЫЙ КЛАПАН OD.15.06.18.1A.S0.000 КАТУШКА OD.02.17.01.30.OC.000 2-ходовой регулятор расхода 2FRM6 A <input type="checkbox"/> <input type="checkbox"/> 6-3X/ <input type="checkbox"/> <input type="checkbox"/> V	3,7 кг Клапан на стороне E RD 28163 Клапан на стороне F			
Промежут. плита с плитой для уплотнительного кольца R	17 21 22 HSZ 06A 404-3X/B <input type="checkbox"/> <input type="checkbox"/> <input type="checkbox"/> -A06G24K4M00		100 x 44 x 70	R901064119
Комплектация промежуточной плиты: СЕДЕЛЬНЫЙ КЛАПАН OD.15.06.18.1A.S0.000 КАТУШКА OD.02.17.01.30.OC.000 2-ходовой регулятор расхода 2FRM6 B <input type="checkbox"/> <input type="checkbox"/> 6-3X/ <input type="checkbox"/> <input type="checkbox"/> V	3,7 кг Клапан на стороне E RD 28163 Клапан на стороне F			
Промежут. плита с плитой для уплотнительного кольца R	17 21 22 HSZ 06A 405-3X/B <input type="checkbox"/> <input type="checkbox"/> <input type="checkbox"/> M-A06G24K4M00		100 x 44 x 70	R901033979
Комплектация промежуточной плиты: СЕДЕЛЬНЫЙ КЛАПАН OD.15.06.18.1A.S0.000 КАТУШКА OD.02.17.01.30.OC.000 2-ходовой регулятор расхода 2FRM6 B <input type="checkbox"/> <input type="checkbox"/> 6-3X/ <input type="checkbox"/> <input type="checkbox"/> MV	3,7 кг Клапан на стороне F RD 28163 Клапан на стороне E			




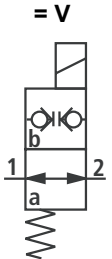
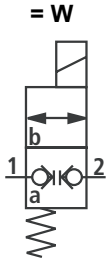
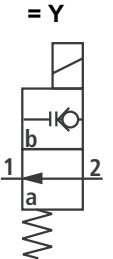
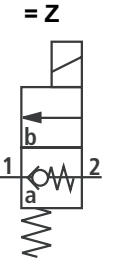
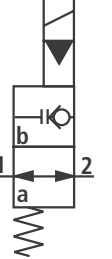
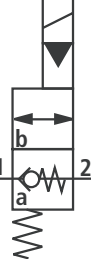

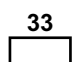

Пример заказа

для устройства в сборе с 2-ходовым 2-позиционным седельным гидрораспределителем и 2-ходовым регулятором расхода с закрытым клапаном постоянной разности давлений:

HSZ 06A 403-3X/ **A** **3** **Q10,0** **M** - **A** **05** **G24K4** **M** **00**

Прочие функциональные группы

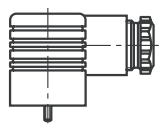
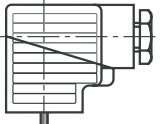
Дополнительные данные для промежуточных плит с байпасными клапанами (устройства в сборе):

31 	Типоразмер (NG) 2-ходового 2-позиционного седельного гидрораспределителя:	до 3 л/мин (символы Y и Z) = 1 до 20 л/мин (символы V и W) = 5 до 30 л/мин (символы Z, ZR, Y и YR) = 5	
32 	Типовой показатель 2-ходового 2-позиционного седельного гидрораспределителя:	прямого управления NG1 (символы Y и Z) = 1 NG5 (символы V и W) = 1 непрямого управления NG5 (символы Y, YR, Z и ZR) = 2	
33 	Символ 2-ходового 2-позиционного седельного гидрораспределителя:	 = V  = W  = Y  = Z	 = YR ¹⁾  = ZR ¹⁾
34 	Напряжение электромагнита 2-ходового 2-позиционного седельного гидрораспределителя:	напряжение постоянного тока 24 В = G24 Напряжение переменного тока 230 В, 50/60 Гц = W230	
35 	Вспомогательное устройство управления 2-ходового 2-позиционного седельного гидрораспределителя:	без вспомогательного устройства управления (стандартного) = без обоз. Вспомогательное устройство управления с помощью штифта = N Вспомогательное устройство управления путем надавливания пальцем (только символы V, W, Y и YR) = NG	
25 	Виды подключения к электросети 2-ходового 2-позиционного седельного гидрораспределителя:	Отдельное подключение; со штекером DIN EN 175301-803, без штекера	²⁾ = K4

¹⁾ только типоразмер 5

²⁾ штекеры заказываются отдельно (см. ниже).

Отметки при заказе: Штекеры согласно DIN EN 175301-803 или ISO 4400 для приборного штекера "K4"

Прочие штекеры см. RD 08006				
№ материала				
цвет	без проводки	со световой индикацией 12 ... 240 В	с выпрямителем 12 ... 240 В	со световой индикацией и защитной проводкой диодов Z 24 В
серый	R901017010	—	—	—
черный	R901017011	—	—	—
черный	—	R901017022	R901017025	R901017026

Клапаны "ИЛИ" (1 = со стороны агрегата, 2 = со стороны золотников)

Наименование агрегата	Обозначение типа	Символ	Плита: Г x Ш x В	Размерный чертеж
	№ материала		Масса	
		Размеры портов		И прочая информация
Промежуточная плита	HSZ 06A 232-4X/MHSU2KM01		90 x 44 x 40	
	R901105946		1,1 кг	
			Страна E X G 1/4	

Байпасные клапаны (1 = со стороны агрегата, 2 = со стороны золотников)

Наименование агрегата	Обозначение типа	Символ	Плита: Г x Ш x В	Размерный чертеж
	№ материала		Масса	
		Размеры портов		И прочая информация
Промежут. плита	HSZ 06A 519-3X/ <input type="checkbox"/> ³¹ <input type="checkbox"/> ³² <input type="checkbox"/> ³³ <input type="checkbox"/> ³⁴ <input type="checkbox"/> ³⁵ <input type="checkbox"/> ²⁵ <input type="checkbox"/> ⁵⁰ - <input type="checkbox"/> M00		85 x 44 x 70	
	Комплектация промежуточной плиты: 2-ходовой 2-позиционный седельный клапан FL-2SV <input type="checkbox"/> ³¹ E <input type="checkbox"/> ³² <input type="checkbox"/> ³³ .X/ <input type="checkbox"/> ³⁴ - <input type="checkbox"/> ³⁵ СОПЛО <input type="checkbox"/> ⁵⁰ M6-DIN906		2,3 кг	
Номера материала см. на стр. 43				Клапан на стороне E RN 115.06 Соблюдайте предельный объемный расход клапана!
Промежут. плита	HSZ 06A 517-3X/ <input type="checkbox"/> ³¹ <input type="checkbox"/> ³² <input type="checkbox"/> ³³ <input type="checkbox"/> ³⁴ <input type="checkbox"/> ³⁵ <input type="checkbox"/> ²⁵ <input type="checkbox"/> M00		90 x 44 x 50	R900262246
	Комплектация промежуточной плиты: 2-ходовой 2-позиционный седельный клапан FL-2SV <input type="checkbox"/> ³¹ E <input type="checkbox"/> ³² <input type="checkbox"/> ³³ .X/ <input type="checkbox"/> ³⁴ - <input type="checkbox"/> ³⁵		1,8 кг	
				Клапан на стороне F Соблюдайте предельный объемный расход клапана!

Пример заказа

- для устройства в сборе с 2-ходовым 2-позиционным седельным гидрораспределителем:

HSZ 06A 519-3X/ ³¹ ³² ³³ ³⁴ ³⁵ ²⁵ ⁵⁰ ² ³

Сопло Ø 1,2 мм

Байпасные клапаны (① = со стороны агрегата, ② = со стороны золотников)

Наименование агрегата	Обозначение типа		Символ	Плита: Г x Ш x В		Размерный чертеж И прочая информация
	№ материала			Масса	Размеры портов	
Промежут. плита	HSZ 06A 589-3X/ <input type="checkbox"/> <input type="checkbox"/> <input type="checkbox"/> <input type="checkbox"/> <input type="checkbox"/> <input type="checkbox"/> <input type="checkbox"/> - <input type="checkbox"/> M00			90 x 44 x 60	R900275255	
Комплектация промежуточной плиты: 2-ходовой 2-позиционный седельный клапан	FL-2SV <input type="checkbox"/> E <input type="checkbox"/> <input type="checkbox"/> .X/ <input type="checkbox"/> - <input type="checkbox"/> СОПЛО <input type="checkbox"/> M6-DIN906			2,0 кг	Клапан на стороне E RN115.06 Соблюдайте предельный объемный расход клапана!	
Номера материала см. на стр. 43						
Промежут. плита	HSZ 06A 525-3X/ <input type="checkbox"/> <input type="checkbox"/> <input type="checkbox"/> <input type="checkbox"/> <input type="checkbox"/> <input type="checkbox"/> <input type="checkbox"/> - <input type="checkbox"/> M00			90 x 44 x 60	R900265596	
Комплектация промежуточной плиты: 2-ходовой 2-позиционный седельный клапан	FL-2SV <input type="checkbox"/> E <input type="checkbox"/> <input type="checkbox"/> .X/ <input type="checkbox"/> - <input type="checkbox"/> СОПЛО <input type="checkbox"/> M6-DIN906			2,0 кг	Клапан на стороне F RN115.06 Соблюдайте предельный объемный расход клапана!	
Номера материала см. на стр. 43						

Пример заказа

- для устройства в сборе с 2-ходовым 2-позиционным седельным гидрораспределителем:

HSZ 06A 589-3X/ - M00

Сопло Ø 0,8 мм

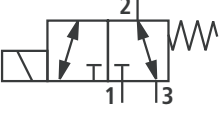
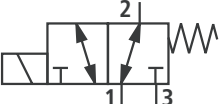
Функциональная группа клапанов для зажимных гидравлических устройств

Пример: **HSZ 06 A 433 – 3X/PRDB –** – K1 **G24** **K4**

46 <input type="checkbox"/>	Регулировочный элемент 3-ходового клапана давления:	Регулировочный винт с внутренним шестигранником Маховик Маховик для монтажа распределительного щита Предохранительное устройство регулирования, заводская настройка	= L = K = O = C
---------------------------------------	---	---	--------------------------

47 <input type="checkbox"/>	Давление настройки 3-ходового клапана давления:	35-210 бар – Регулируемый параметр 49 бар 3,5-105 бар – Регулируемый параметр 14 бар 2-55 бар – Регулируемый параметр 14 бар 2-28 бар – Регулируемый параметр 14 бар 2-4 бар – Регулируемый параметр 14 бар 52-105 бар – Регулируемый параметр 70 бар	= A = B = D = E = S = W
---------------------------------------	---	--	--

14.1 <input type="checkbox"/>	Материал уплотнения ⚠Внимание! Проверьте химическую совместимость материала уплотнения с рабочей жидкостью!	уплотнения из NBR уплотнения из FKM (прочие уплотнения по запросу)	= N = V
---	---	--	------------

48 <input type="checkbox"/>	Символ 3-ходового 2-позиционного золотникового гидрораспределителя:	 	= C = U
---------------------------------------	---	--	------------

35.1 <input type="checkbox"/>	Вспомогательное устройство управления 3-ходового 2-позиционного золотникового гидрораспределителя:	без вспомогательного устройства управления Прикрытое вспомогательное устройство управления	= N0 = N9
---	--	---	--------------

Виды подключения к электросети 3-ходового 2-позиционного золотникового гидрораспределителя:	Отдельное подключение; со штекером DIN EN 175301-803, без штекера	¹⁾ = K4
---	--	--------------------

¹⁾ штекеры заказываются отдельно (см. ниже).

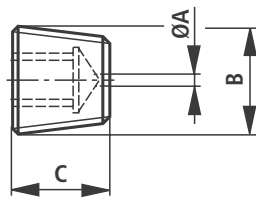
Отметки при заказе: Штекеры согласно DIN EN 175301-803 или ISO 4400 для приборного штекера "K4"

Прочие штекеры см. RD 08006				
	№ материала			
цвет	без проводки	со световой индикацией 12 ... 240 В	с выпрямителем 12 ... 240 В	со световой индикацией и защитной проводкой диодов Z 24 В
серый	R901017010	–	–	–
черный	–	R901017022	–	R901017026

Сопла, плита для уплотнительного кольца R, уплотнения

Форма 7 (RN 115.06)

Заглушка DIN 906



⚠ Внимание!
Обозначение ()
для устройств в сборе!

50



51



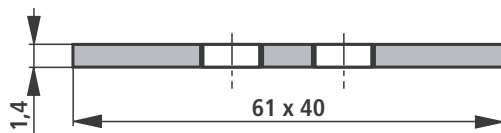
52



B	M6	M8 x 1	R1/8
C	6	8	8
ØA	№ материала		
0,6 (06)	R900157934	R900149430	R900159145
0,7 (07)	R900157931	R900143957	–
0,8 (08)	R900152276	R900136843	R900144212
0,9 (09)	R900695625	R900643104	–
1,0 (10)	R900149335	R900136842	R900135607
1,1 (11)	R900645667	R900144763	–
1,2 (12)	R900152286	R900139101	R900146270
1,3 (13)	R900152291	R900144762	R900891295
1,4 (14)	R900171199	R900158791	R900135606
1,5 (15)	R900148823	R900133712	R900144910
1,8 (18)	R900157932	R900150953	R900142840
2,0 (20)	R900156650	R900137299	R900155897
2,5 (25)	R900157929	R900137445	R900148351
3,0 (30)	R900181894	R900144761	R900111282

Плита для уплотнительного кольца R (без уплотнительных колец R):

№ материала R900127443



Комплект уплотнений — плита:

Материал уплотнения	№ материала
NBR	R900313192
FKM	R900313193

Заметки

Bosch Rexroth AG
Hydraulics
Zum Eisengießer 1
97816 Lohr am Main, Germany
Phone +49 (0) 93 52 / 18-0
Fax +49 (0) 93 52 / 18-23 58
documentation@boschrexroth.de
www.boschrexroth.de

© Все права у Bosch Rexroth AG, также на случай заявок на предоставление правовой охраны. Любое право распоряжения, такое как право на копирование и передачу, находится у нас. Указанные данные служат лишь для описания изделий. На основании наших данных нельзя высказывать суждение об определенных характеристиках или пригодности для определенной цели использования. Данные не освобождают потребителя от собственных заключений и проверок. Следует принимать во внимание, что наши изделия подвержены естественному процессу износа и старения.